

МІНІСТЕРСТВО ОСВІТИ І НАУКИ УКРАЇНИ
НАЦІОНАЛЬНИЙ ТЕХНІЧНИЙ УНІВЕРСИТЕТ
«ХАРКІВСЬКИЙ ПОЛІТЕХНІЧНИЙ ІНСТИТУТ»

Кафедра програмної інженерії та інформаційних технологій управління
(назва)

ПАКЕТ КОМПЛЕКСНИХ КОНТРОЛЬНИХ РОБІТ (ККР) ДЛЯ
ПЕРЕВІРКИ ЗНАНЬ З ДИСЦИПЛІНИ

Основи моделювання бізнес-процесів (частина 1)
(назва навчальної дисципліни)

рівень вищої освіти перший (бакалаврський)
перший (бакалаврський) / другий (магістерський)

галузь знань 12 Інформаційні технології
(шифр і назва)

спеціальність 126 Інформаційні системи та технології
(шифр і назва)

спеціалізація _____
(шифр і назва)

вид дисципліни професійна підготовка
(загальна підготовка / професійна підготовка)

форма навчання денна
(денна / заочна)

Укладач Орловський Дмитро Леонідович, доцент
(прізвище, посада)

Харків – 2017 рік

ПОЯСНЮВАЛЬНА ЗАПИСКА

Мета контрольних завдань - перевірка підготовки студентів у галузі теорії моделювання бізнес-процесів в інформаційних системах на підставі застосування сучасних методів та нотацій моделювання; придбання навичок виконання розробки моделей бізнес-процесів для різноманітних предметних областей як основу для подальшого створення сучасних комп'ютерних інформаційних систем, вивчення теорії та практики моделювання та аналізу бізнес-процесів на підставі застосування сучасних методів проектування.

Контрольні завдання вимагають від студента творчого підходу, креативності, спонукають до пошукової діяльності. Вони орієнтовані на те, що слухачі повинні продемонструвати:

- Здатність застосовувати знання у практичних ситуаціях.
- Знання та розуміння предметної області та розуміння професійної діяльності.
- Здатність вчитися і оволодівати сучасними знаннями.
- Здатність до пошуку, оброблення та аналізу інформації з різних джерел.
- Здатність аналізувати, вибирати і застосовувати методи і засоби для забезпечення моделювання бізнес-процесів.

Перелік контрольних питань для перевірки теоретичних знань, умінь та навичок додається. Вони складені на підставі навчальної програми професійної дисципліни «Основи моделювання бізнес-процесів (частина 1)» та робочого навчального плану підготовки фахівців освітньо-кваліфікаційного рівня „бакалавр” за напрямом 126 «Інформаційні системи та технології» у галузі знань 12 «Інформаційні технології».

Тривалість виконання контрольних завдань - 2 години

НАВЧАЛЬНА ПРОГРАМА НОРМАТИВНОЇ ДИСЦИПЛІНИ

Модуль 1. Процесний підхід до управління підприємством

Тема 1. Функціональний та процесний підходи до управління бізнесом

Тема 2. Моделювання бізнес-процесів. Загальний огляд.

Тема 3. Системи класу BPM (Business Process Management)

Література: основна [1 – 11]; додаткова [12 – 17].

Модуль 2. Функціональне моделювання бізнес-процесів

Тема 4. Функціональне моделювання за допомогою методологій IDEF0, IDEF3, DFD.

Тема 5. Інструментальні засоби моделювання бізнес-процесів (на прикладі AllFusion Process Modeler).

Література: основна [1 – 11]; додаткова [12 – 17].

КРИТЕРІЇ ОЦІНЮВАННЯ ЗНАНЬ ТА ВМІНЬ СТУДЕНТІВ

Рівень досягнень/Marks			Критерії оцінювання/Evaluation criteria		
Національна оцінка National grad		Бали Local grad	Оцінка за шкалою ЄКТС ECTS grad	позитивні/positiv	негативні/negativ
<u>Відмінно</u> Excelient	5	95-100	A	Глибоке знання навчального матеріалу, що містяться в основних і додаткових літературних; Вміння аналізувати явища, які вивчаються в їхньому взаємозв'язку і розвитку; Вміння проводити теоретичні розрахунки; Відповіді на запитання чіткі, лаконічні, логічно послідовні; Вміння застосовувати теоретичні положення під час розв'язання складних практичних задач.	
<u>Відмінно</u> Excelient	5	90-94	B	Глибокий рівень знань в обсязі обов'язкового матеріалу, що передбачений модулем; Вміння давати аргументовані відповіді на запитання і проводити теоретичні розрахунки; Вміння вирішувати складні практичні задачі.	Відповіді на запитання містять незначні неточності.
<u>Добре</u> Good	4	85-89	B	Глибокий рівень знань в обсязі обов'язкового матеріалу, що передбачений модулем; Вміння давати аргументовані відповіді на запитання і проводити теоретичні розрахунки; Вміння вирішувати складні практичні задачі.	Відповіді на запитання містять певні неточності.
<u>Добре</u> Good	4	75-84	C	Міцні знання матеріалу, що вивчається, та його практичного застосування; Вміння давати аргументовані відповіді на запитання і проводити теоретичні розрахунки; Вміння вирішувати практичні задачі.	Невміння використовувати теоритичні знання для вирішення складних практичних задач.
<u>Задовільно</u> Satisfactory	3	65-74	D	Знання основних фундаментальних положень матеріалу, що вивчається, та їх практичного застосування; Вміння вирішувати прості практичні задачі.	Невміння давати аргументовані відповіді на запитання; Невміння аналізувати викладений матеріал і виконувати розрахунки; Невміння вирішувати складні практичні задачі.

<u>Задовільно</u> Satisfactory	3	60-64	E	Знання основних фундаментальних положень матеріалу модуля; Вміння вирішувати найпростіші практичні задачі.	Незнання окремих (непринципових) питань з матеріалу модуля; Невміння послідовно і аргументовано висловлювати думку; Невміння застосовувати теоретичні положення при розв'язанні практичних задач.
<u>Незадовільно</u> Fail	2	35-59	FX	Додаткове вивчення матеріалу модуля може бути виконане в терміни, що передбачені навчальним планом.	Незнання основних фундаментальних положень навчального матеріалу модуля; Істотні помилки у відповідях на запитання; Невміння розв'язувати прості практичні задачі.
<u>Незадовільно</u> Fail	2	<35	F		Повна відсутність знань значної частини навчального матеріалу модуля; Істотні помилки у відповідях на запитання; Незнання основних фундаментальних положень; Невміння орієнтуватися під час розв'язання простих практичних задач.

**НАЦІОНАЛЬНИЙ ТЕХНІЧНИЙ УНІВЕРСИТЕТ
«ХАРКІВСЬКИЙ ПОЛІТЕХНІЧНИЙ ІНСТИТУТ»**

рівень вищої освіти перший (бакалаврський)
галузь знань 12 Інформаційні технології
спеціальність 126 Інформаційні системи та технології

Навчальна дисципліна **ОСНОВИ МОДЕЛЮВАННЯ БІЗНЕС-ПРОЦЕСІВ
(ЧАСТИНА 1)**

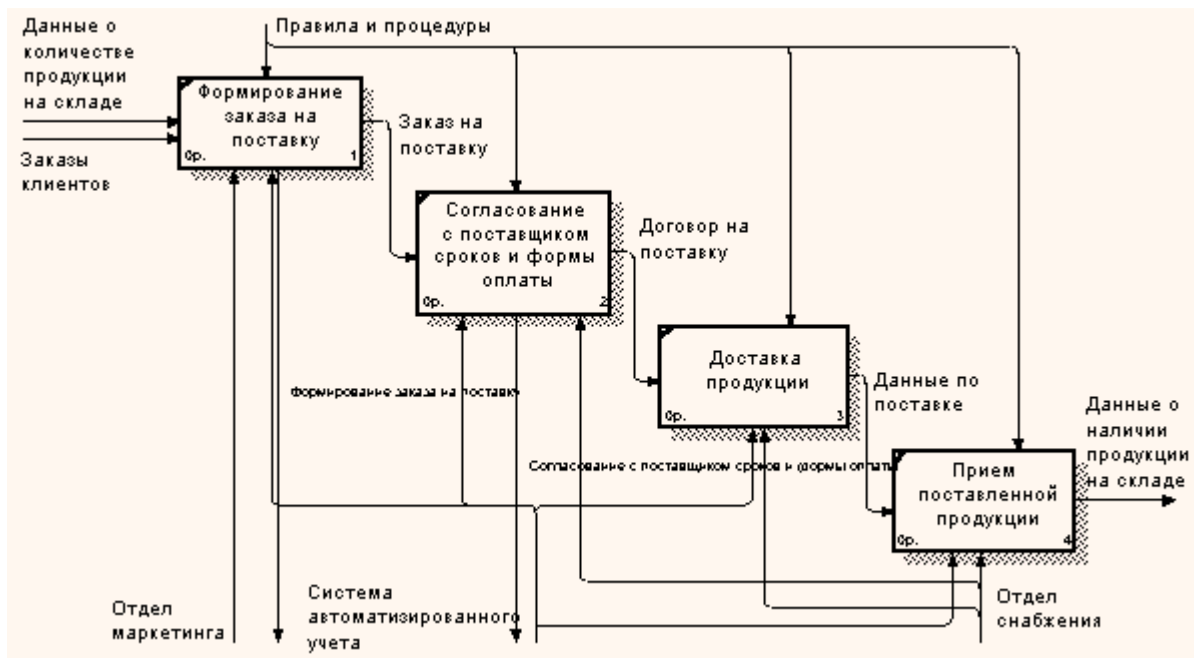
КОМПЛЕКСНА КОНТРОЛЬНА РОБОТА № 1.

Білет № 1

Теоретичні питання

1. Процесний підхід – основні поняття та особливості
2. DFD-моделі. Склад, структура та особливості застосування

Практичне питання.



Проаналізувати модель, що наведена на рисунку. Визначити нотацію, за якою розроблено цю модель. Визначити недоліки моделі та шляхи їх усунення

Затверджено на засіданні кафедри програмної інженерії та інформаційних технологій управління протокол № __ від _____ р.

Завідувач кафедри
професор

М.Д. ГОДЛЕВСЬКИЙ

Екзаменатор
доцент

Д.Л. ОРЛОВСЬКИЙ

**НАЦІОНАЛЬНИЙ ТЕХНІЧНИЙ УНІВЕРСИТЕТ
«ХАРКІВСЬКИЙ ПОЛІТЕХНІЧНИЙ ІНСТИТУТ»**

рівень вищої освіти перший (бакалаврський)
галузь знань 12 Інформаційні технології
спеціальність 126 Інформаційні системи та технології

Навчальна дисципліна **ОСНОВИ МОДЕЛЮВАННЯ БІЗНЕС-ПРОЦЕСІВ
(ЧАСТИНА 1)**

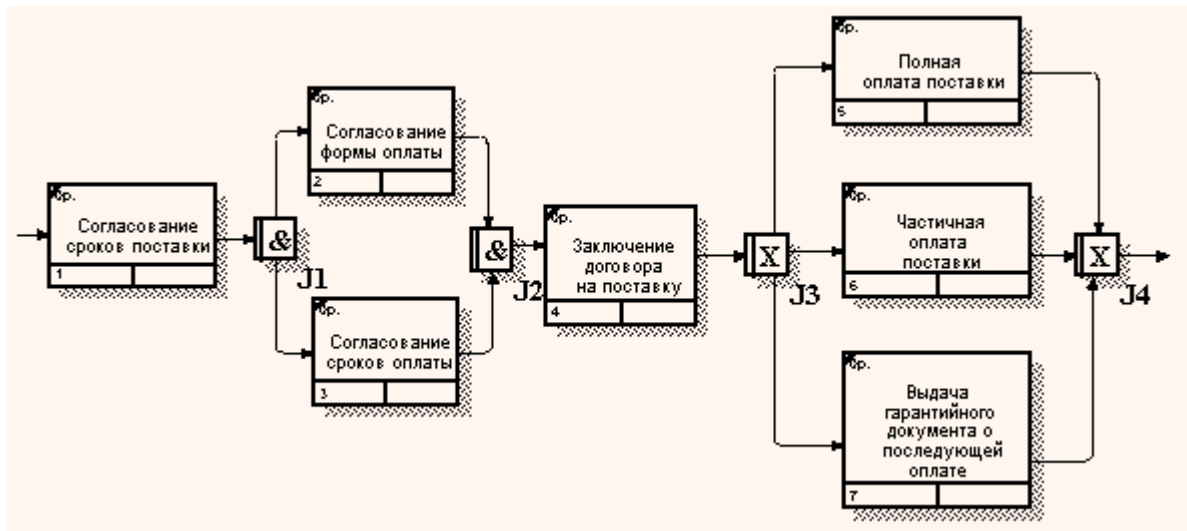
КОМПЛЕКСНА КОНТРОЛЬНА РОБОТА № 1.

Білет № 2

Теоретичні питання

1. Склад, структура та функціональні особливості BPM-засобів
2. IDEF3-моделі. Склад, структура та особливості застосування

Практичне питання.



Проаналізувати модель, що наведена на рисунку. Визначити нотацію, за якою розроблено цю модель. Визначити недоліки моделі та шляхи їх усунення

Затверджено на засіданні кафедри програмної інженерії та інформаційних технологій управління протокол № __ від _____ р.

Завідувач кафедри
професор

М.Д. ГОДЛЕВСЬКИЙ

Екзаменатор
доцент

Д.Л. ОРЛОВСЬКИЙ

**НАВЧАЛЬНО-МЕТОДИЧНЕ ЗАБЕЗПЕЧЕННЯ
НАВЧАЛЬНОЇ ДИСЦИПЛІНИ**

Адреса розміщення складових навчально-методичного забезпечення:
\\Selena\Method\2 course\Моделирование БП

Складові навчально-методичного забезпечення:

Назва файлу	Зміст файлу
lr_BPWin.pdf	Методичні вказівки до виконання лабораторних робіт з дисципліни «Основи моделювання бізнес-процесів». Застосування CASE-засобу AllFusion Process Modeler (BPWin) для моделювання бізнес-процесів
МБП____.pdf	Презентаційні матеріали до лекційного курсу

РЕКОМЕНДОВАНА ЛІТЕРАТУРА

Базова література

- 1 Андерсен Б. Бизнес-процессы. Инструменты совершенствования / Б. Андерсен; пер. с англ. С.В. Ариничева / науч. ред. Ю.П. Адлер. – М. : РИА «Стандарты и качество», 2003. – 272 с.
- 2 Всяких Е.И. Практика и проблематика моделирования бизнес-процессов / Е.И. Всяких, Е.В. Сидоренко, Б.В. Носков и др. – М. : ИТ-Экономика, 2008. – 264 с.
- 3 Калянов Г.Н. CASE-технологии. Консалтинг в автоматизации бизнес-процессов / Г.Н. Калянов. – 3-е изд. – М.: Горячая линия-Телеком, 2002. – 320 с.
- 4 Елиферов В.Г. Бизнес-процессы: регламентация и управление : учебник / В.Г. Елиферов, В.В. Репин. – М. : ИНФРА-М, 2005. – 319 с.
- 5 Калашян А.Н. Структурные модели бизнеса: DFD-технологии / А.Н. Калашян, Г.Н. Калянов; под ред. Г.Н. Калянова. – М. : Финансы и статистика, 2003. – 256 с.
- 6 Калянов Г.Н. Консалтинг: от бизнес-стратегии к корпоративной информационно-управляющей системе : учебник для вузов. 2-е изд., доп. / Г.Н. Калянов. – М. : Горячая линия-Телеком, 2011. – 210 с.
- 7 Кудрявцев Д.В. Технологии бизнес-инжиниринга : учеб. пособ. / Д.В. Кудрявцев, М.Ю. Арзуманян, Л.Ю. Григорьев. – СПб : Изд-во политехн. ун-та, 2014. – 427 с.
- 8 Маклаков С.В. BPWin и ERWin. CASE-средства разработки информационных систем / С.В. Маклаков. – 2-е изд., испр. и дополн. – М. : ДИАЛОГ-МИФИ, 2001. – 304 с.
- 9 Маклаков С.В. Создание информационных систем с AllFusion Modeling Suite / С.В. Маклаков. – М. : ДИАЛОГ-МИФИ, 2003. – 432 с.
- 10 Менеджмент процессов / под ред. Й. Беккера, Л. Вилкова, В. Таратухина, М. Кугелера, М. Роземанна : пер. с нем. – М. : Эксмо, 2007. – 384 с.
- 11 Методология функционального моделирования IDEF0. Руководящий документ. – М. : Издательство стандартов, 2000. – 75 с.

Допоміжна література

12. Методические указания по выполнению расчетно-графического задания по теме «Использование стандартов IDEF0, IDEF3, DFD для моделирования бизнес-процессов» для студентов, обучающихся по направлениям «Компьютерные науки», «Программная инженерия», «Экономика», «Менеджмент» / сост. Д.Л. Орловский, Э.Е. Рубин. – Харьков : НТУ «ХПИ», 2012. – 48 с.
13. Орловский Д.Л. Информационные системы в менеджменте : учеб.-метод. пособ. / Д.Л. Орловский. – Харьков : НТУ «ХПИ», 2008. – 126 с.
14. Основы формальных методов описания бизнес-процессов : учеб. пособ. / К.Е. Самуйлов, Н.В. Серебrenникова, А.В. Чукарин, Н.В. Яркина. – М. : РУДН, 2008. – 130 с.
15. Репин В.В. Бизнес-процессы. Моделирование, внедрение, управление / В.В. Репин. – М. : Манн, Иванов и Фербер, 2013. – 512 с.
16. IEEE Std 1320.1-1998. IEEE Standard for Functional Modeling Language Syntax and Semantics for IDEF0. – New York: IEEE, 1998. – 115 p.
17. Information Integration For Concurrent Engineering (IICE). IDEF3 Process Description Capture Method Report / R.J. Mayer, C.P. Menzel, M.K. Painter, P.S. deWitte, et al. – College Station: KBSI, 1995. – 235 p.

ІНФОРМАЦІЙНІ РЕСУРСИ В ІНТЕРНЕТІ

1. www.intuit.ru
2. <http://citforum.ru>
3. www.ideal.com
4. www.cfin.ru
5. www.management.com.ua