

МІНІСТЕРСТВО ОСВІТИ І НАУКИ УКРАЇНИ  
НАЦІОНАЛЬНИЙ ТЕХНІЧНИЙ УНІВЕРСИТЕТ  
«ХАРКІВСЬКИЙ ПОЛІТЕХНІЧНИЙ ІНСТИТУТ»

**РЕЛЕЙНИЙ ЗАХИСТ**  
**КОМПЛЕКСНІ КОНТРОЛЬНІ ТЕСТИ**

**Навчально-методичний посібник**  
**для підготовки до комп'ютерного тестування**

Затверджено  
редакційно-видавничою  
радою університету,  
протокол № 2 от 23.06.2016 р.

Харків  
НТУ «ХПІ»  
2018

**УДК 621.316.925:621.311**

**Б-16**

**Баженов В. М, Одегов М. М.**

**Б-16** Релейний захист. Комплексні контрольні тести: навчально-методичний посібник для підготовки до комп'ютерного тестування /

В. М. Баженов. М. М. Одегов. – Харків: НТУ «ХПІ», 2018. – 100 с.

**ISBN 978-617-7587-28-5**

Комплексні контрольні тести для самостійної роботи і діагностики знань студентів з дисципліни «Релейний захист» містять 30 варіантів завдань з 10 питаннями в кожному. У першій частині тестових завдань розглядаються питання вибору розрахункового місця короткого замикання і зон дії захистів, помилок в схемах з'єднання вимірювальних органів та при виборі характеристик захистів, вибору умов розрахунку уставок, впливу каскадного дії захистів на ліквідацію пошкодження ін. Друга частина тестових завдань – це питання вибору видів і уставок захистів основних елементів електроенергетичної системи, функціонування принципів електричних схем захистів та ін. Самостійна робота студента полягає в тому, що виконуючи контрольні тести, він може перевіряти власні знання за таблицями правильних відповідей.

Призначено для використання студентами електротехнічних, електроенергетичних і електромеханічних спеціальностей при самостійній підготовці до комп'ютерного тестування по курсу «Релейний захист».

**УДК 621.316.925:621.311**

**Б-16**

**ISBN 978-617-7587-28-5**

В. М. Баженов,

М. М. Одегов

## ВСТУП

Зараз у зв'язку з необхідністю забезпечення споживачів електроенергією в необхідному обсязі і заданої якості підвищуються вимоги до навчання студентів електроенергетичних та електротехнічних спеціальностей. Релейний захист є основою для систем управління виробництвом, передачею, розподілом і споживанням електричної енергії. Величезна система, що управляється, є сукупністю погоджено і цілеспрямовано діючих взаємозв'язаних різноманітних за природою елементів і автоматичних пристроїв релейного захисту та автоматики.

Предметом навчальної дисципліни «Релейний захист» є коло знань з питань сучасних технологій і методів побудови систем релейного захисту та автоматики, інтеграції усіх автоматичних і автоматизованих пристроїв в єдину автоматизовану систему управління технологічними процесами в енергетиці при широкому обміні інформацією в рамках концепції Smart Grid.

Вивчення дисципліни тісно пов'язане з принципами роботи практично усіх основних елементів електроенергетичної системи. Наукові та методичні основи закладені в самій суті великих енергетичних систем, головною особливістю яких є безперервність технологічного процесу всієї системи електроенергетики.

У результаті вивчення дисципліни студент повинен вміти обґрунтувати сучасні вимоги до побудови релейного захисту та автоматики і виконувати характерні розрахунки параметрів сучасних захистів.

Самостійна робота студентів полягає в поглибленому вивченні основних тем дисципліни та виконанні комплексних контрольних тестів.

Мета посібника – самостійна підготовка студентів з набуттям практичних навичок та проведення діагностики рівня знань з навчальної дисципліни «Релейний захист».

## 1. МЕТОДИЧНІ ВКАЗІВКИ ДО ВИКОНАННЯ ТЕСТІВ

Комплексні контрольні тести призначені для студентів електроенергетичних та електротехнічних спеціальностей, а також можуть бути корисними для інженерно-технічних працівників енергосистем і систем електропостачання для проведення діагностики рівня їх підготовки з навчальної дисципліни «Релейний захист». Містять тридцять варіантів з десятьма питаннями в кожному.

Перші п'ять питань відносяться до модуля № 1 «Елементи та принципи дії релейного захисту». Інші – до модуля № 2 «Захист генераторів, ліній, трансформаторів та електродвигунів». Для виконання всього циклу контрольних тестів надається 90 хв. У методичних вказівках подано відповіді на всі варіанти тестів. Правильні відповіді (V) на 1, 2, 3, 4 та 5-е запитання (Q) кожного завдання оцінюються в 8 балів за одну правильну відповідь. Правильні відповіді (V) на 6, 7, 8, 9 та 10-е запитання (Q) кожного завдання оцінюється в 12 балів за одну правильну відповідь. Успішність студента оцінюється національними оцінками та оцінками Європейської кредитно-трансферної системи (ECTS). Бали, отримані студентами за виконання кожного з десяти питань тестового завдання, підсумовуються.

Приклади оцінювання знань студентів наведено в табл. 1. Пояснення: шкала **A** (ECTS) – «5, відмінно», 100 балів – відмінна робота без помилок; шкала **A** – «5, відмінно», 90 балів – відмінна робота з однією помилкою. Шкала **B** – «4, дуже добре», 89 балів – робота віща за посередню, але з однією помилкою у запитаннях Q – Q10; шкала **B** – «4, дуже добре», 82 бали – робота віща за посередню, але з двома помилками у запитаннях Q1 – Q5. Шкала **C** – «4, добре», 81 – 75 балів: звичайна робота з декількома значними помилками. Шкала **D** – «3, задовільно», 74 – 69 балів – посередньо, зі значними недоліками. Шкала **E** – «3, достатньо», 68 – 60 балів: виконання задовольняє мінімум критеріїв оцінки. Шкала **FX** – «2, не здано», 59 – 33 балів: для зарахування відповідей на тести потрібна деяка доробка. Шкала **F** – «2, не здано», 32 – 0 балів: для зарахування відповідей на тести потрібна значна доробка. При вирішенні завдань можна користуватися калькуляторами для інженерних розрахунків. Методи і прийоми вирішення тестових завдань носять індивідуальний характер, однак ми рекомендуємо користуватися такими основними правилами:

- розібратися в суті питань і уявити фізичне явище або процес, про який йдеться в умові;

Таблиця 1 – Приклади оцінювання знань студентів

№ п/п	П и т а н н я										Оцінка		
	Q1	Q2	Q3	Q4	Q5	Q6	Q7	Q8	Q9	Q10	Бал	Нац.	ECTS
1	так	так	так	так	так	так	так	так	так	так	100	5	A
2	так	___	так	так	так	так	так	так	так	так	92	5	A
3	так	так	так	так	так	так	___	так	так	так	88	4	B
4	так	так	___	___	так	так	так	так	так	так	84	4	B
5	___	так	так	так	так	так	так	___	так	так	80	4	C
6	___	так	___	___	так	так	так	так	так	так	76	4	C
7	так	так	так	так	так	так	так	так	___	___	76	4	C
8	___	___	так	так	так	так	___	так	так	так	72	3	D
9	так	___	___	так	так	так	так	так	___	так	72	3	D
10	так	так	так	так	___	___	___	так	так	так	68	3	E
11	___	так	___	___	___	так	так	так	так	так	68	3	E
12	так	так	так	так	так	___	так	___	так	___	64	3	E
13	так	___	так	___	___	так	___	так	так	так	64	3	E
14	___	___	___	___	___	так	так	так	так	так	60	3	E
15	___	так	___	так	так	так	так	так	___	___	60	3	E
16	так	___	___	___	___	так	___	так	так	так	56	2	FX
17	___	так	так	так	так	так	так	___	___	___	56	2	FX
18	так	так	так	так	так	___	___	___	___	так	52	2	FX
19	___	так	___	так	___	так	___	___	так	так	52	2	FX
20	так	___	___	___	___	___	___	___	так	так	32	2	F

- оцінити правдоподібність відповіді, продумати, чи розумна вийшла відповідь. Наприклад, якщо ставиться запитання про струмові реле *KA*, то в правильній відповіді не може бути мови про реле напруги *KV*;

- відповіді на теоретичні питання і завдання тестів рекомендується викладати у реферативній формі з наведенням пояснювальних креслень, схем, формул, векторних діаграм, рисунків і т. ін.;

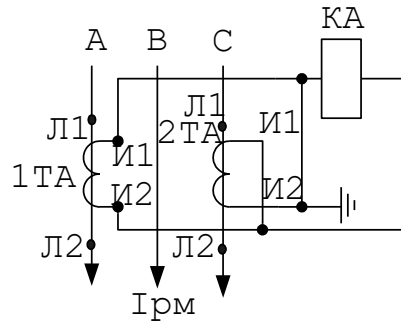
- для питань щодо несправностей в схемах з'єднання трансформаторів струму необхідно пояснити обрану відповідь, а потім розглянути чисельні значення для нормальної та несправної схем;

- вибір місця пошкодження для розрахунку уставок захистів пояснити вимогою вибірковості;

- вибраний діапазон спрацьовування реле струму або напруги пояснити способами регулювання уставок.

Нижче наведено приклади, як треба відповідати на питання.

**Приклад Q1.** Визначити струм в реле *КА* захисту, виконаного одним реле, включеним на різницю струмів двох фаз А і С зі струмом  $I_{PM} = 80$  А.



$$K_{1TA} = K_{2TA} = \frac{100}{5}$$

**Відповіді:**

**V1.** 4 А.

**V2.** 8 А.

**V3.**  $8\sqrt{3}$  А.

**V4.** 5 А. **V5.**  $4\sqrt{3}$  А.

**Правильна відповідь: V5.**  $4\sqrt{3}$  А.

Запропонована схема з'єднання трансформаторів струму і реле має кілька назв: схема на різницю струмів фаз А і С, схема «вісімки» і схема неповного трикутника. Реле *КА* включено на геометричну різницю струмів двох фаз. При симетричному навантаженні та трифазних КЗ струм в реле в  $\sqrt{3}$  разів більший від струму фази ( $K_{CX} = \sqrt{3}$ ). У режимі максимального навантаження ( $I_{PM} = 80$  А) вторинний струм на клеммах «И 1» і «И 2» дорівнює 4 А. Тоді струм в реле *КА* дорівнює  $4\sqrt{3}$  А.

**Приклад Q2.** Як вплине на час спрацьовування збільшення струму вище від уставки в обмотці реле РТ-40? **Відповіді: V1.** Зменшиться. **V2.** Не зміниться. **V3.** Збільшиться. **Правильна відповідь: V2.** Не зміниться. При будь-якому перевищенні струму вище від уставки в електромагнітному реле максимального типу РТ-40 відразу притягується якір і замикаються вихідні контакти.

**Приклад Q3.** Як вплине на час спрацьовування збільшення струму вище від уставки (залежного елемента) в обмотці реле РТ-80? **Відповіді: V1.** Зменшиться. **V2.** Не зміниться. **V3.** Збільшиться. **Правильна відповідь: V1.** Зменшиться. Реле РТ-80 містить дві максимальні струмові частини захисту: одну – незалежну (відсічення), другу – залежну, коли витримка часу

від величини струму в реле вище від уставки (чим більше струм в реле від уставки, тим менша витримка часу для спрацювання захисту).

**Приклад Q4.** Як впливає на спроможність струмового відсічення лінії W1 збільшення опору системи С1? **Відповіді:** V1. Зменшує. V2. Не впливає.

V3. Збільшує. **Правильна відповідь:** V1. Зменшує. Струм спрацювання відсічки лінії вибирається за умовою налагодження від пошкодження в зоні суміжного захисту в максимальному режимі роботи з боку живлення (менший опір). Зі збільшенням опору системи струм КЗ зменшується, а отже, зменшується і зона дії захисту.

**Приклад Q5.** Які діапазони регулювання параметрів спрацювання при послідовному з'єднанні обмоток у реле типу РТ-40/0,2? **Правильна відповідь:** 0,05 ... 0,1 А. Реле максимального струму РТ-40 / 0,2 має дві обмотки для можливості грубого регулювання струму спрацювання реле: при послідовному з'єднанні обмоток діапазон (0,05 ... 0,1 А), при паралельному – в два рази більше (0,1 ... 0,2 А).

**Приклад Q6.** Доповніть твердження: вимірювальний орган захисту генератора приходить в дію, якщо впливаюча величина перевищує встановлене значення \_\_\_\_\_. **Правильна відповідь:** уставки.

**Приклад Q7.** Як впливають можливі несправності в колах струму, з'єднаних в різні схеми на чутливість захистів? **Правильна відповідь:** чутливість захистів при несправностях значно зменшується.

**Приклад Q8.** Поясніть принцип дії струмових відсічок з двобічним живленням. **Правильна відповідь:** принцип дії струмових відсічок ліній з двобічним живленням – це основні особливості в пристроях захисту: умов неспрацювання при зовнішніх КЗ і гойданнях.

**Приклад Q9.** На прикладі електричної схеми ЕЕС пояснити вибір принципів мікропроцесорного захисту ліній 10 кВ. **Правильна відповідь:** принципи мікропроцесорних захистів ліній 10 кВ – це основні особливості захисту, які залежать від ознак пошкоджень. У своїй відповіді студент повинен показати ці особливості, наприклад максимальний струмовий захист, струмове відсічення, струмове відсічення з витримкою часу і ін.

**Приклад Q10.** Доповніть твердження: витримки часу суміжних захистів мають бути відбудовані на ступінь \_\_\_\_\_. **Правильна відповідь:** селективності.

## 2. КОМПЛЕКСНІ КОНТРОЛЬНІ ТЕСТИ

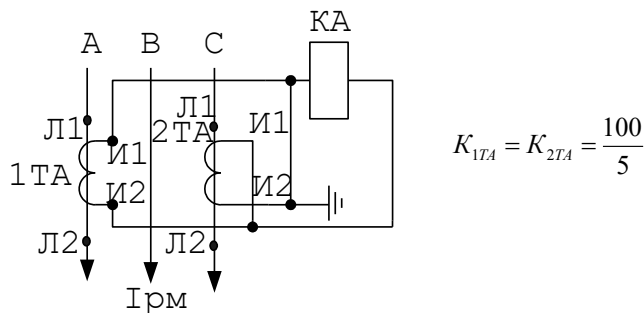
### 2.1. Завдання 1–10

#### Завдання 1

**Q1.** Як вплине на час спрацьовування збільшення струму вище від уставки в обмотці реле РТ-40?

**V1.** Зменшиться. **V2.** Не зміниться. **V3.** Збільшиться.

**Q2.** Визначте струм в реле КА захисту, виконаного одним реле, включеним на різницю струмів двох фаз (А і С), в режимі максимального навантаження  $I_{PM} = 80$  А.



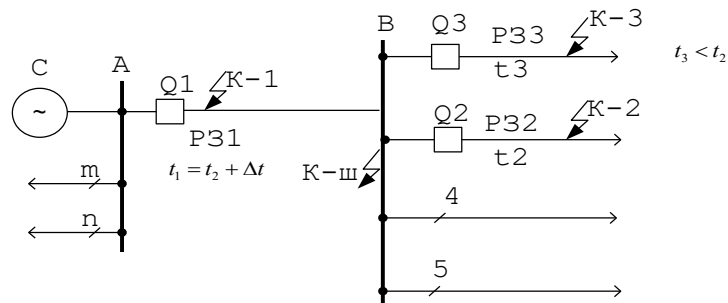
**V1.** 4 А. **V2.** 8 А. **V3.**  $8\sqrt{3}$  А.

**V4.** 5 А. **V5.**  $4\sqrt{3}$  А.

**Q3.** Як працюватимуть (правильно або неправильно) максимальні струмові захисти РЗ1 і РЗ2 (рисунок) із струмом спрацьовування, обраним за формулою

$$I_{C3} = k_H \cdot k_{C3П} \cdot I_{PM} / k_B$$

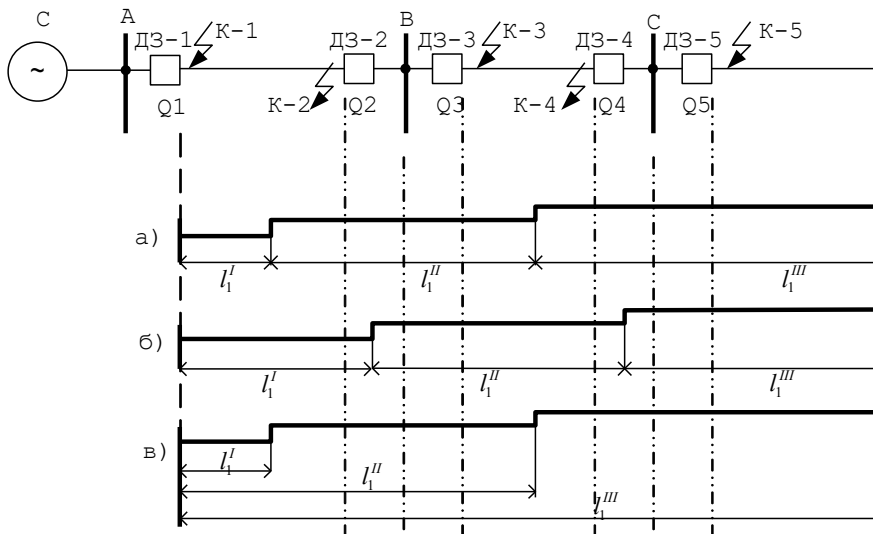
при короткому замиканні в точці К-2, якщо у реле струму захисту РЗ1 різко знизився коефіцієнт повернення  $k_B$ ?



**V1.** РЗ2 неправильно. **V2.** РЗ1 неправильно. **V3.** РЗ1 правильно.

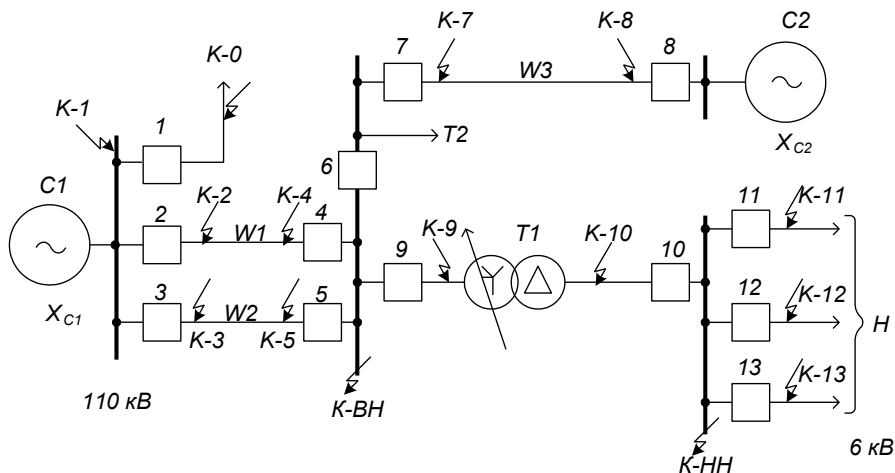


**Q4.** Яка характеристика *а), б)* або *в)* є правильною для триступеневого дистанційного захисту ДЗ1 (рисунок)?



**V1.** *а).* **V2.** *б).* **V3.** *в).*

**Q5.** Як вплине на спроможність струмового відсічення лінії *W1* (рисунок) збільшення опору системи *C1*?



**V1.** Зменшує. **V2.** Не вплине. **V3.** Збільшить.

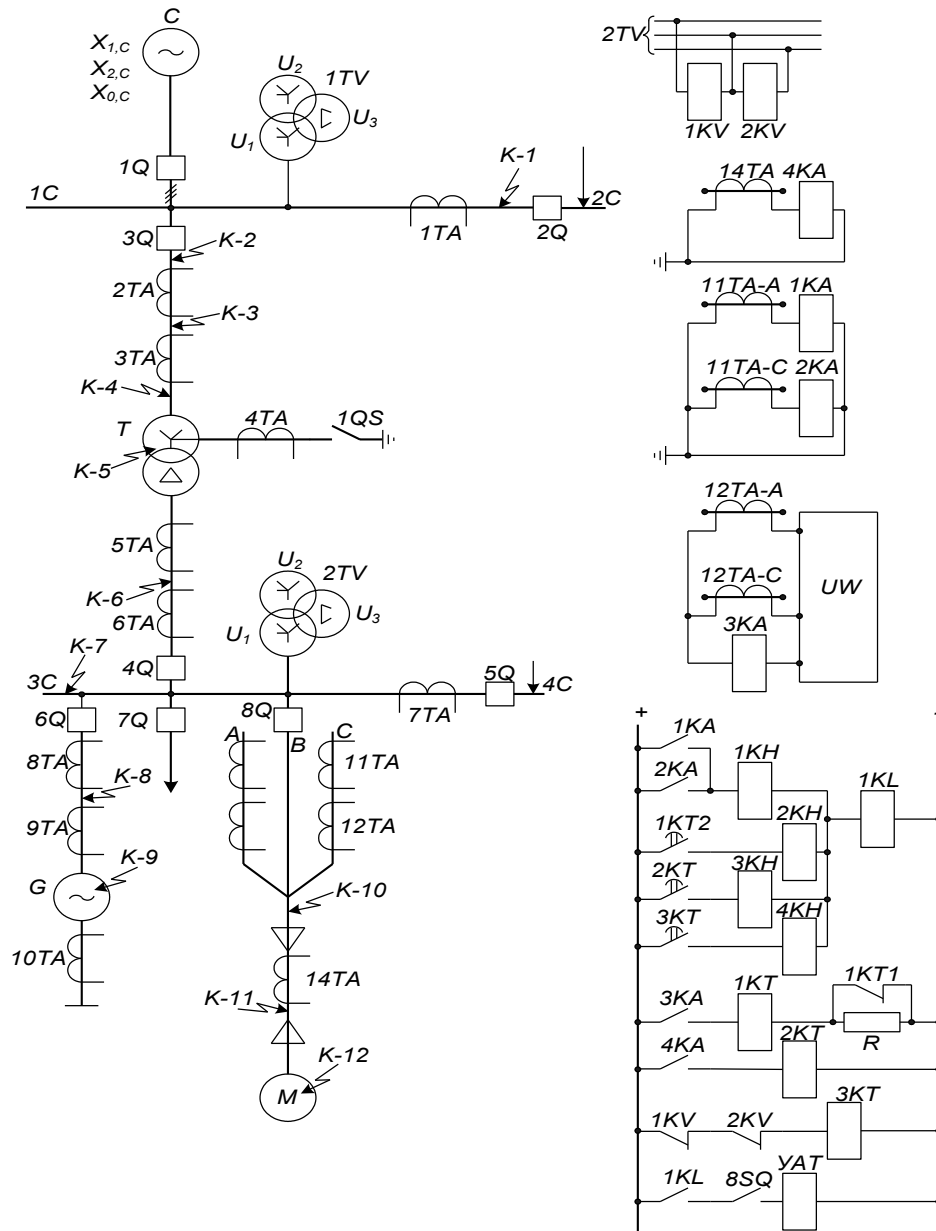
**Q6.** Які діапазони регулювання параметрів спрацьовування при послідовному з'єднанні обмоток у реле типу РТ-40/0,2?

**Q7.** За якою формулою розраховується струм пошкодження для перевірки чутливості струмового відсічення трансформатора *T* до однофазного КЗ на землю в *K-3*?

**Q8.** Яке реле призначене для сигналізації спрацьовування захисту електродвигуна від перевантаження?

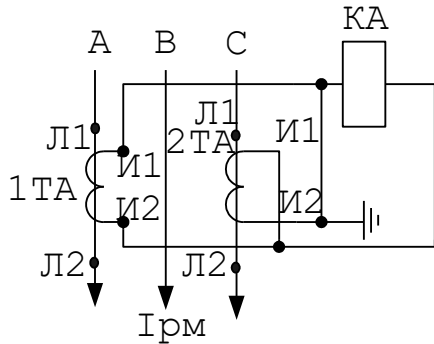
**Q9.** Доповніть твердження: вимірювальний орган захисту генератора приходить в дію, якщо спливаюча величина перевищує значення \_\_\_\_\_.

**Q10.** Як впливають несправності в колах струму, з'єднаних в різні схеми, на чутливість?



## Завдання 2

**Q1.** Як вплине на час спрацьовування збільшення струму вище від уставки (залежного елемента) в обмотці реле РТ-80?



$$K_{1TA} = K_{2TA} = \frac{100}{5}$$

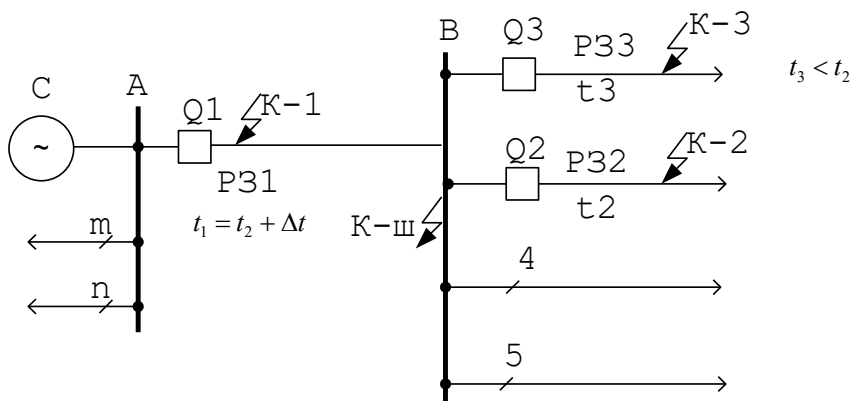
**V1.** Зменшиться. **V2.** Не зміниться. **V3.** Збільшиться.

**Q2.** Визначте струм в реле *KA* захисту, виконаного одним реле, включеним на різницю струмів двох фаз (А і С), в режимі двофазного КЗ фаз (А і С) за умови  $I^{(2)}_{AC} = 5 \cdot I_{рм}$  ( $I_{рм} = 80$  А).

**V1.** 10 А. **V2.** 30 А. **V3.** 40 А.

**V4.** 50А. **V5.** 80 А.

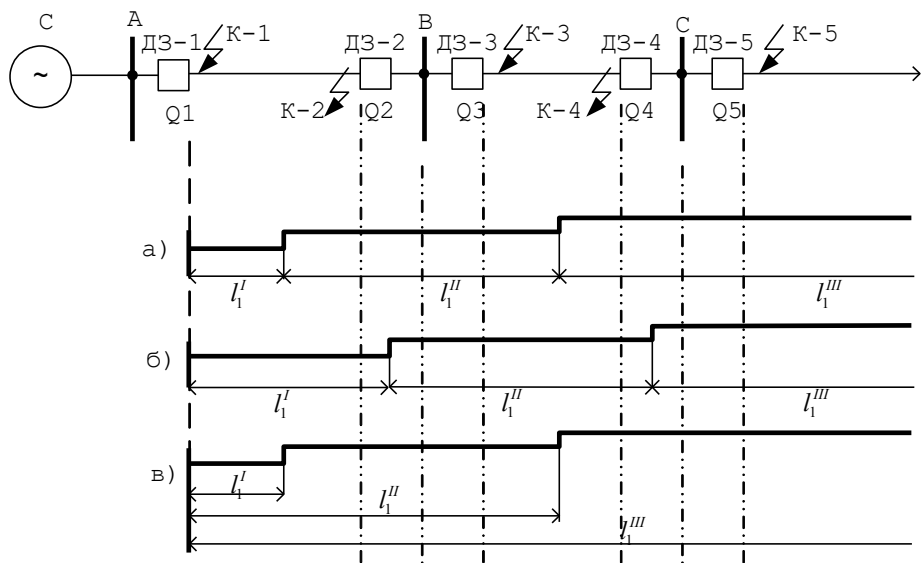
**Q3.** Струм спрацьовування відсічень захистів Р31, Р32 і Р33 (рисунок) вибирається за формулою  $I_{СЗ} = k_H \cdot I_{СКВ,маx}$ . Як впливає на значення коефіцієнта надійності  $k_H$  коефіцієнт повернення  $k_B$  вказаних захистів?



**V1.** Збільшує.

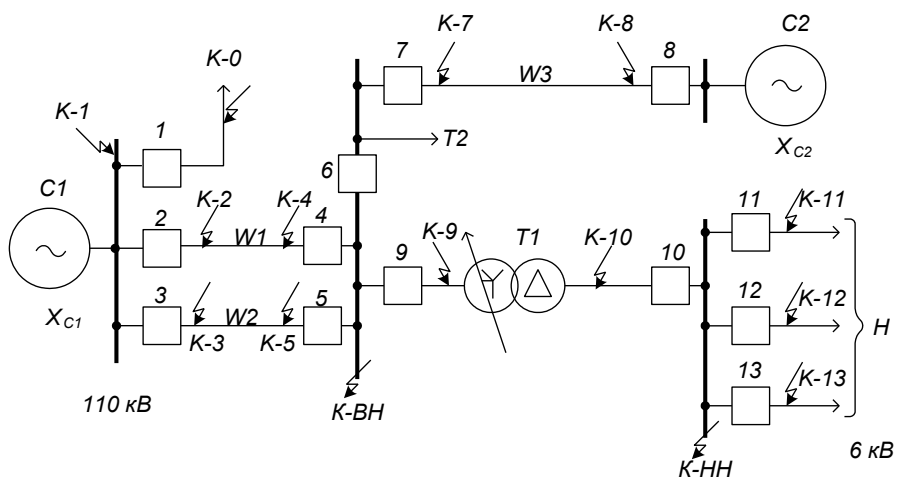
**V2.** Зменшує. **V3.** Не впливає.

**Q4.** Лінії АВ, ВС захищаються дистанційним захистом. Якими ступенями відключатиметься К-3, якщо перший ступінь ДЗ-3 відмовляє?



- V1.**  $I_1^I$  і  $I_1^{II}$ .    **V2.**  $I_1^{III}$  і  $I_1^I$ .  
**V3.**  $I_1^I$  і  $I_1^{III}$ .    **V4.**  $I_1^{II}$  і  $I_1^{III}$ .  
**V5.**  $I_1^I$  і  $I_1^I$ .

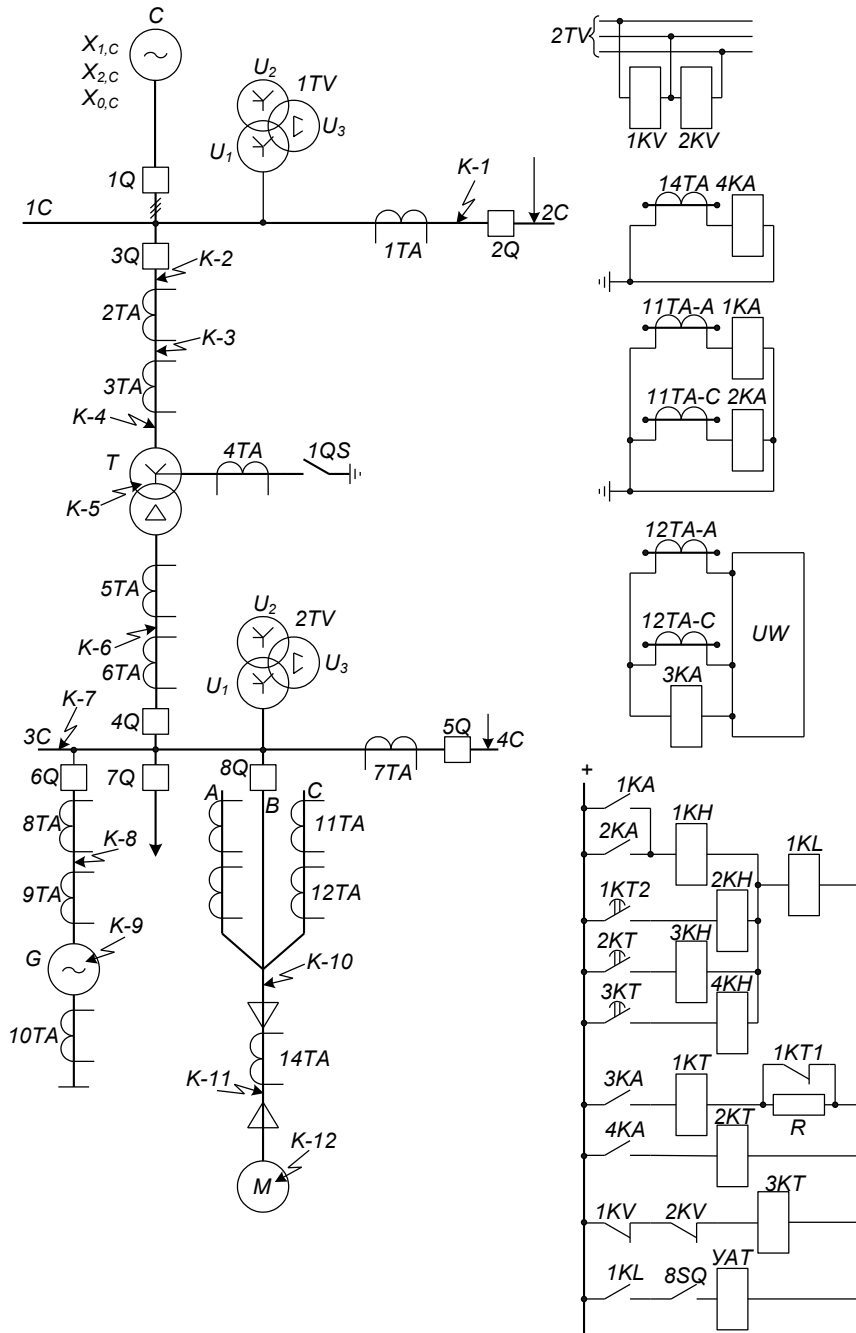
**Q5.** Як впливає на спроможність струмової відсічки лінії  $W2$  (рисунок) збільшення опору системи  $C1$ ?



- V1.** Зменшує.  
**V2.** Не впливає.    **V3.** Збільшує.

**Q6.** Які діапазони регулювання параметрів спрацьовування при послідовному з'єднанні обмоток у реле типу РТ-40/2?

**Q7.** За якою формулою розраховується струм пошкодження для перевірки чутливості струмового відсічення трансформатора  $T$  до двофазного КЗ на землю в точці  $K3$ ?



**Q8.** Яке реле призначене для сигналізації спрацювання захисту електродвигуна від пониженої напруги джерела живлення?

**Q9.** Доповніть твердження: захист лінії, вимірювальний орган якого порівнює значення і фазу струму в різних кінцях об'єкта, що захищається, називається \_\_\_\_\_.

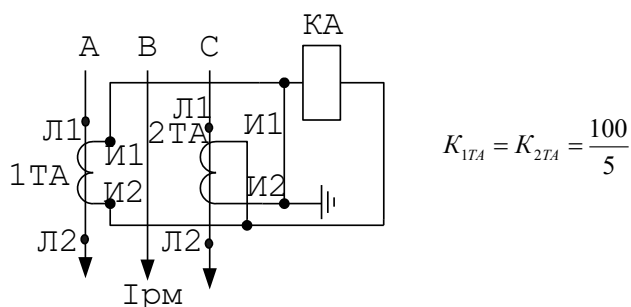
**Q10.** Які умови селективності та чутливості струмових відсічок ліній?

### Завдання 3

**Q1.** Як вплине на час спрацьовування збільшення струму вище від уставки (незалежного елемента) в обмотці реле РТ-80?

**V1.** Зменшиться. **V2.** Не зміниться. **V3.** Збільшиться.

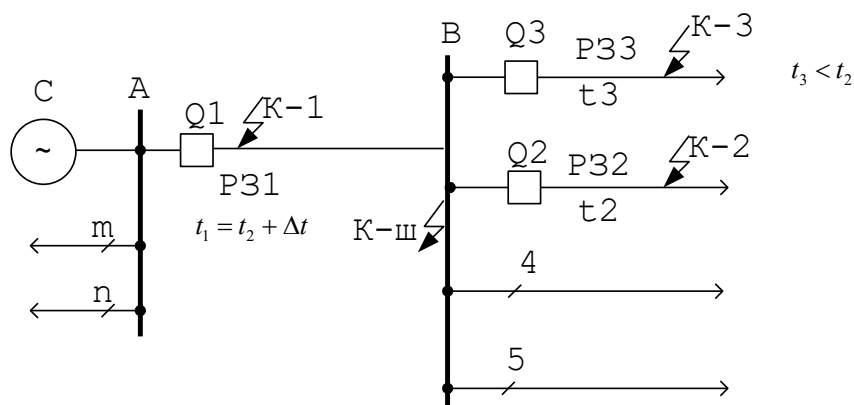
**Q2.** Визначте струм в реле КА захисту, виконаного одним реле, включеним на різницю струмів двох фаз (А і С), в режимі трифазного КЗ за умови  $I^{(3)} = 6 \cdot I_{PM}$  ( $I_{PM} = 80$  А).



**V1.**  $8\sqrt{3}$  А. **V2.** 10 А. **V3.**  $24\sqrt{3}$  А.

**V4.**  $4\sqrt{3}$  А. **V5.** 30 А.

**Q3.** Як вплине на значення коефіцієнта самозапуску  $k_{сзп}$  при виборі струму спрацьовування захисту РЗ1 (рисунок), якщо замість захисту з РТ-80 встановити захист з РТ-40?



**V1.** Зменшиться.

**V2.** Не зміниться.

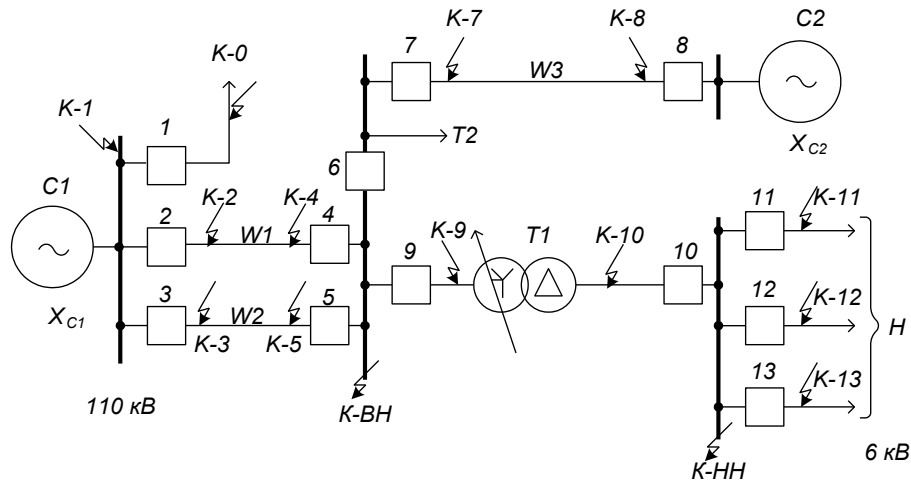
**V3.** Збільшиться.

**Q4.** При виборі уставок опору спрацьовування триступеневого дистанційного захисту, для яких ступенів захисту треба враховувати коефіцієнти струмового розподілення?

**V1.** Для першого ступеня. **V2.** Для другого ступеня.

**V3.** Для третього ступеня.

**Q5.** Як вплине на чутливість струмового відсічення лінії *W1* (рисунок) зменшення опору системи *C1*?



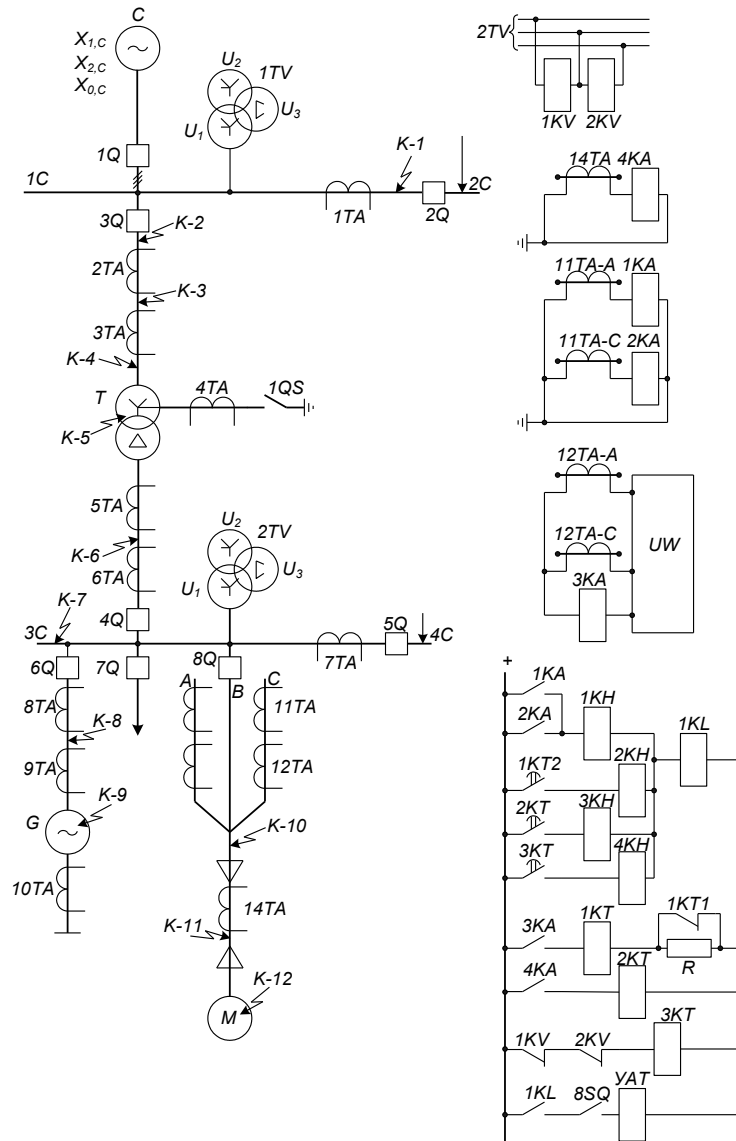
**V1.** Збільшить.

**V2.** Не вплине.

**V3.** Зменшить.

**Q6.** Які діапазони регулювання параметрів спрацьовування при послідовному з'єднанні обмоток у реле типу РТ-40/0,6?

**Q7.** За якою формулою розраховується струм пошкодження для перевірки чутливості відсічення трансформатора *T* до двофазного КЗ в точці *K-3*?



**Q8.** Яке реле призначене для сигналізації спрацьовування захисту електродвигуна від багатозафазного КЗ?

**Q9** Доповніть твердження: короткі замикання у межах трансформатора, що захищається, називаються \_\_\_\_\_.

**Q10.** Порівняйте чутливість захисту за схемою в неповний  $\Delta$  та  $Y$  при різних видах КЗ.

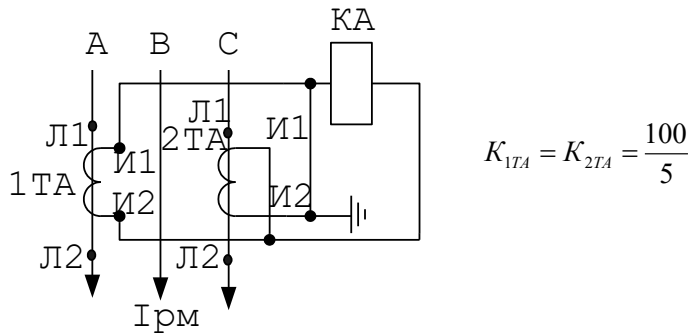


### Завдання 4

**Q1.** При якому струмі повинне спрацювати відсічення реле РТ-80, якщо на шкалі відсічення цифра 4, а уставка індукційного елемента 5 А?

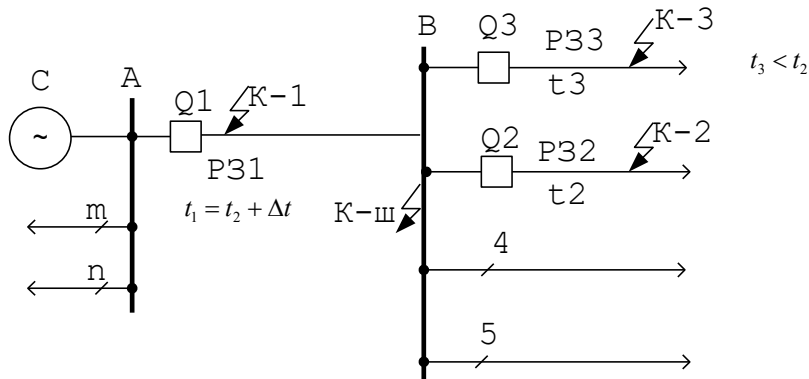
**V1.** 4А. **V2.** 5А. **V3.** 10А. **V4.** 20А. **V5.** 30А.

**Q2.** Визначте струм в реле КА захисту, виконаного одним реле, включеним на різницю струмів двох фаз (А і С) при переплутаних (при зборі) з'єднаннях кінців вторинної обмотки трансформатора струму фази С в режимі максимального навантаження  $I_{рм}=80$  А.



**V1.** 4А. **V2.** 8А. **V3.** 12А. **V4.** 16А. **V5.** 20А.

**Q3.** За яким КЗ повинен вибиратися струм спрацювання відсічення лінії АВ (рисунок)?



**V1.**  $I^{(3)}_{\max}$ . **V2.**  $I^{(3)}_{\min}$ . **V3.**  $I^{(2)}_{\max}$ . **V4.**  $I^{(2)}_{\min}$

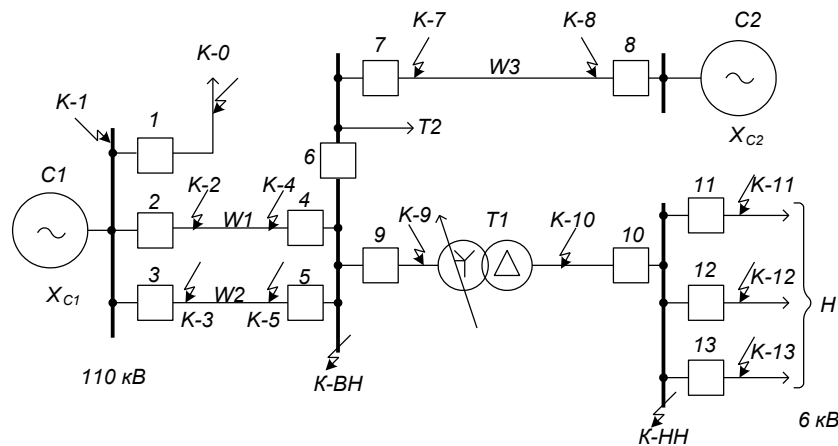
**Q4.** Як вплине перехідний опір дуги  $R_p$  на довжину захищених зон дистанційних захистів?

**V1.** Зменшить.

**V2.** Не вплине.

**V3.** Збільшить.

**Q5.** Як вплине на чутливість струмового відсічення лінії  $W2$  (рисунк) зменшення опору системи  $C1$ ?



**V1.** Збільшить.

**V2.** Не вплине.

**V3.** Зменшить.

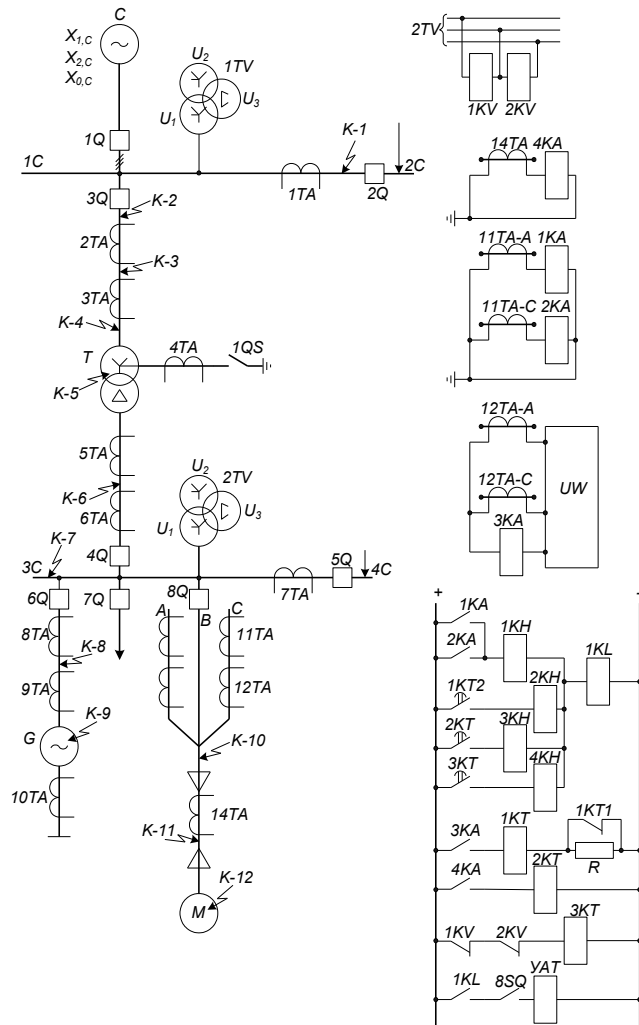
**Q6.** Які діапазони регулювання параметрів спрацьовування при послідовному з'єднанні обмоток у реле типу РТ-40/10?

**Q7.** За якою формулою розраховується струм пошкодження для перевірки чутливості відсічення трансформатора  $T$  до трифазного  $K3$  в точці  $K-3$ ?

**Q8.** Яке реле призначене для сигналізації спрацьовування захисту електродвигуна від замикання на землю?

**Q9.** Доповніть твердження: короткі замикання за межами трансформатора, що захищається, називаються \_\_\_\_\_.

**Q10.** Поясніть принцип дії струмового триступеневого захисту.

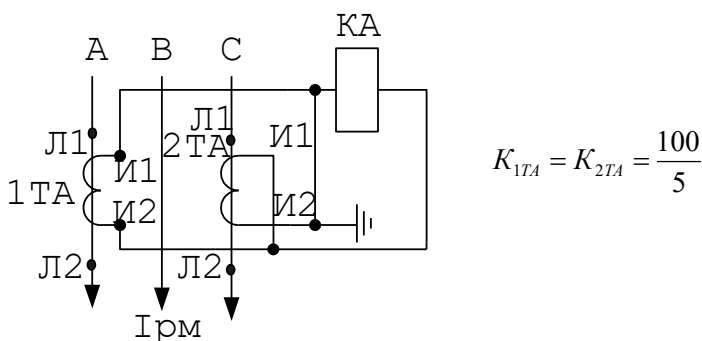


### Завдання 5

**Q1.** У якому стані будуть знаходитися диск, черв'як і сектор, якщо уставка за струмом індукційного елемента 6 А, а в обмотці реле РТ-80 струм 8 А?

- V1. Диск обертається, черв'як і сектор не зчеплені.
- V2. Диск обертається, черв'як і сектор в зачепленні.
- V3. Диск не обертається, черв'як і сектор в зачепленні.

**Q2.** Визначте струм в реле КА захисту, виконаного одним реле, включеним на різницю струмів двох фаз (А і С) при переплутаних (при збиранні) з'єднаннях кінців вторинної обмотки трансформатора струму фази С в режимі двофазного КЗ фаз А і С за умови  $I^{(2)}_{AC} = 5 \cdot I_{PM}$  ( $I_{PM} = 80$  А).



- V1. 0 А. V2. 4 А. V3. 8 А. V4. 12 А. V5. 16 А.

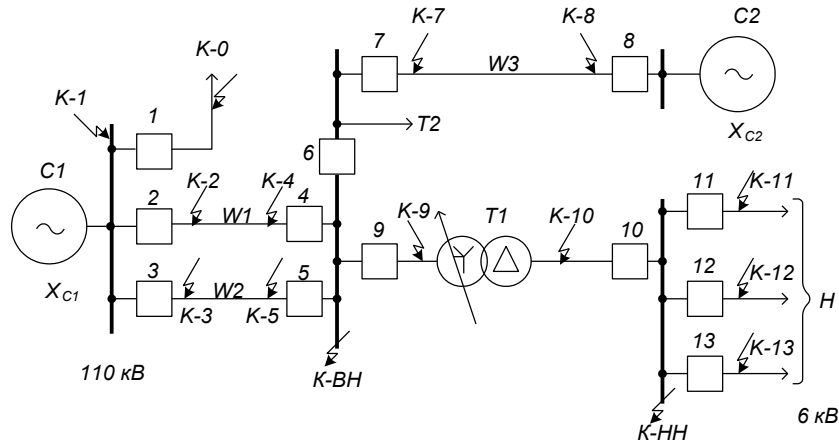
**Q3.** При виборі уставок опору спрацьовування триступеневого дистанційного захисту для яких ступенів захисту треба враховувати коефіцієнти струмового розподілення?

- V1. Для першого ступеня. V2. Для другого ступеня.
- V3. Для третього ступеня.

**Q4.** Який із захистів в загальному випадку має велику довжину першої зони, що захищається?

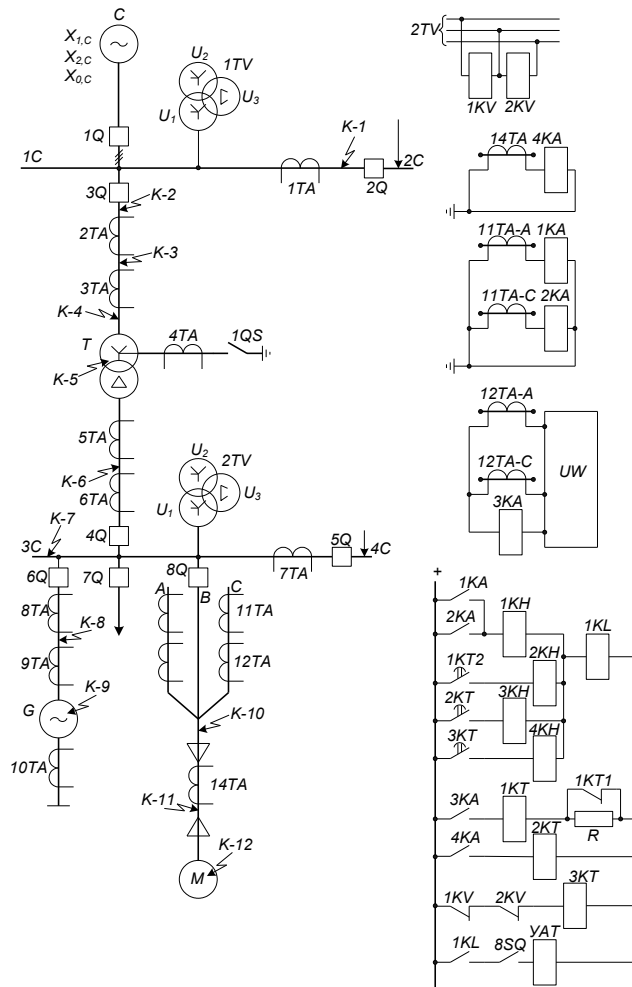
- V1. Дистанційний захист. V2. Струмовий захист.
- V3. Струмовий направлений захист.

**Q5.** Як впливає на чутливість струмового відсічення лінії  $W1$  відключення лінії  $W2$ ?



**V1.** Зменшує. **V2.** Збільшує. **V3.** Не впливає.

**Q6.** Які діапазони регулювання параметрів спрацьовування при послідовному з'єднанні обмоток у реле типу РТ-40/20?



**Q7.** Розрахуйте струм спрацьовування МСЗ на стороні вищої напруги ( $K_{\text{сзп}} = 1,34$ ;  $K_{\text{в}} = 0,8$ ) за умови неспрацьовування від зовнішнього КЗ в К-10 для трансформатора Т типу ТМН 2500/110 ( $U_{\text{вн}} = 121$  кВ;  $U_{\text{нн}} = 6,3$ кВ).

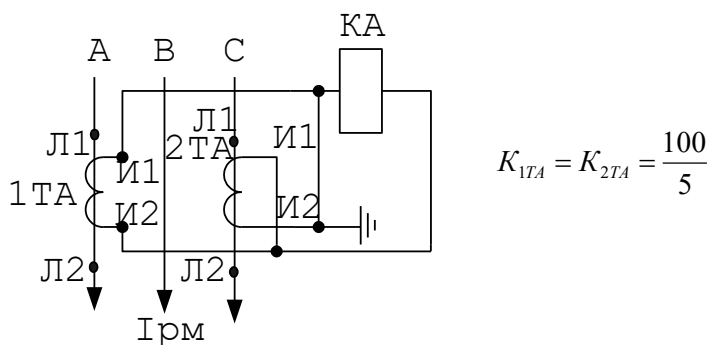
**Q8.** Вкажіть вимірювальні органи, які контролюють електродвигун М при перевантаженнях.

**Q9.** Доповніть твердження: максимальний струмовий захист лінії спрацьовує при КЗ, якщо коефіцієнт чутливості більше \_\_\_\_\_.

**Q10.** Поясніть принцип дії струмових відсічок з двобічним живленням.

### Завдання 6

**Q1.** При якому струмі час спрацьовування відповідатиме цифрам на шкалі часу типу РТ-80 (90), якщо уставка за струмом ндуктивного елемента 4А?



$$K_{1ТА} = K_{2ТА} = \frac{100}{5}$$

**V1.** 20А. **V2.** 10 А. **V3.** 30 А. **V4.** 4 А. **V5.** 40 А.

**Q2.** Визначте струм в реле КА захисту, виконаного одним реле, включеним на різницю струмів двох фаз (А і С) при переплутаних (при збиранні) з'єднаннях кінців вторинної обмотки трансформатора струму фази С в режимі трифазного КЗ за умови  $I^{(3)} = 6 \cdot I_{\text{рм}}$  ( $I_{\text{рм}} = 80$  А).

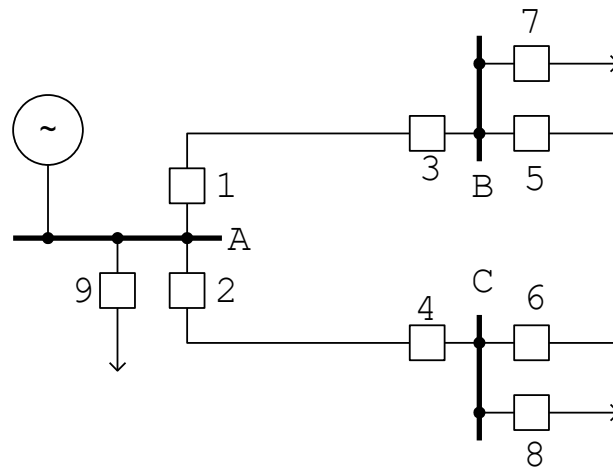
**V1.** 4 А. **V2.** 8 А. **V3.** 12 А. **V4.** 16 А. **V5.** 24 А.

**Q3.** Як вплине перехідний опір дуги  $R_{\text{п}}$  на довжину зон дистанційного захисту?

**V1.** Зменшить. **V2.** Не вплине. **V3.** Збільшить.

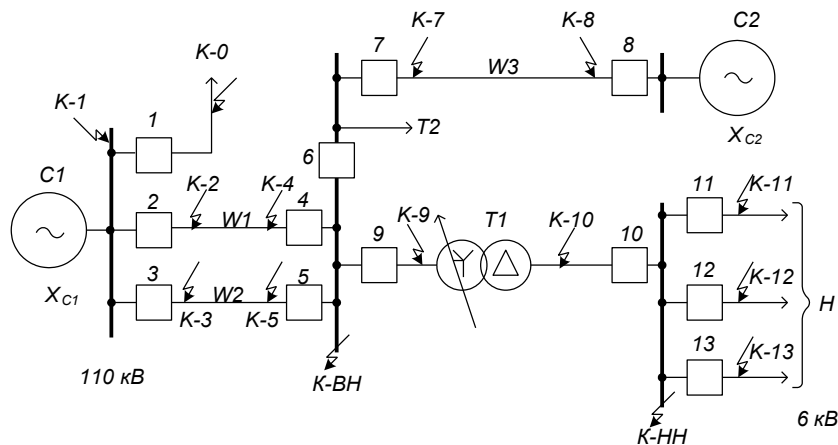
**Q4.** Кільцева мережа з одним джерелом живлення (рисунок) має струмовий направлений захист. Які захисти можуть подіяти на відключення при КЗ на ділянці АВ в зоні каскадної дії захисту 3, якщо не було виконане уз-

годження захистів за чутливістю при наступних заданих витримках часу захистів:  $t_1 = 2,5$  с;  $t_2 = 2,5$  с;  $t_3 = 0,1$  с;  $t_4 = 0,1$  с;  $t_5 = 1,5$  с;  $t_6 = 1$  с?



**V1.** 1 і 6. **V2.** 1 і 3. **V3.** 1 і 5.

**Q5.** Як впливає на чутливість струмового відсічення лінії  $W2$  відключення лінії  $W1$ ?

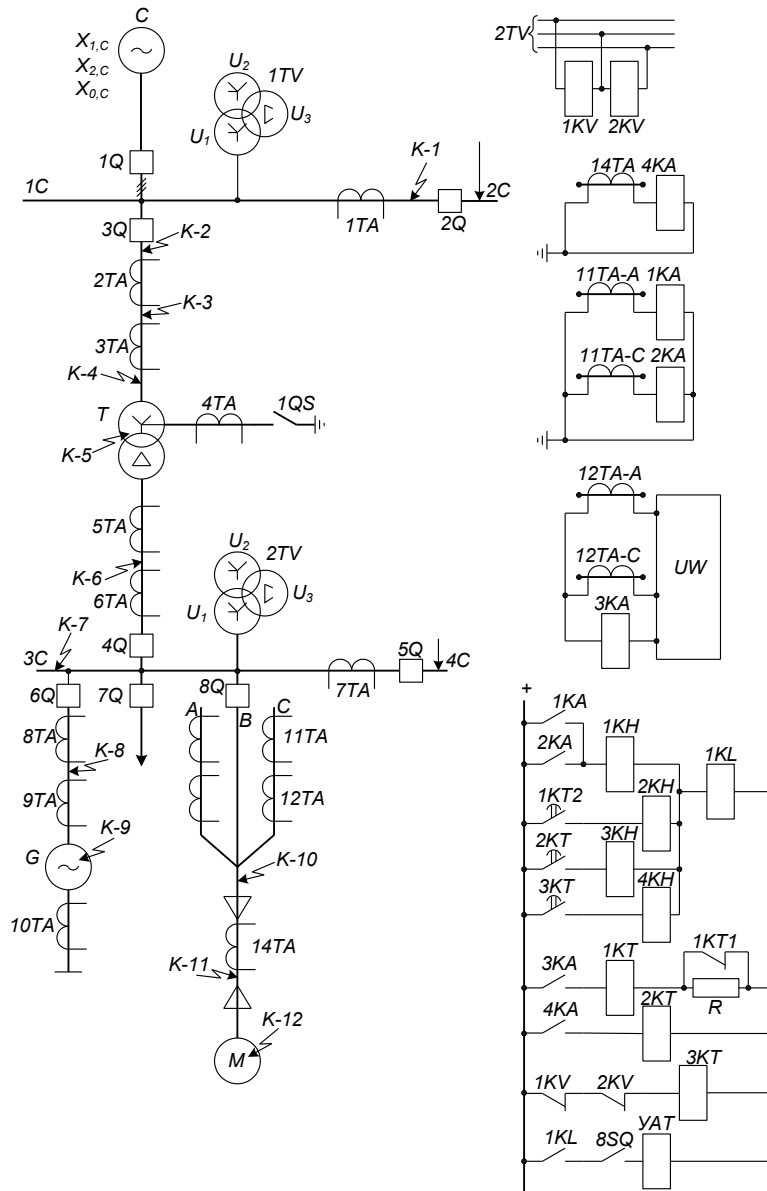


**V1.** Зменшує.

**V2.** Збільшує.

**V3.** Не впливає.

**Q6.** Які діапазони регулювання параметрів спрацьовування при послідовному з'єднанні обмоток у реле типу РТ-40/50?



**Q7.** Розрахуйте струм спрацьовування МСЗ на стороні вищої напруги ( $K_{сп}=1,34$ ;  $K_{в}=0,8$ ) за умови неспрацьовування після відключення близького зовнішнього КЗ в точці К-10 для трансформатора типу ТМН 4000/110 ( $U_{вн} = 121$  кВ;  $U_{нн} = 6,3$ кВ).

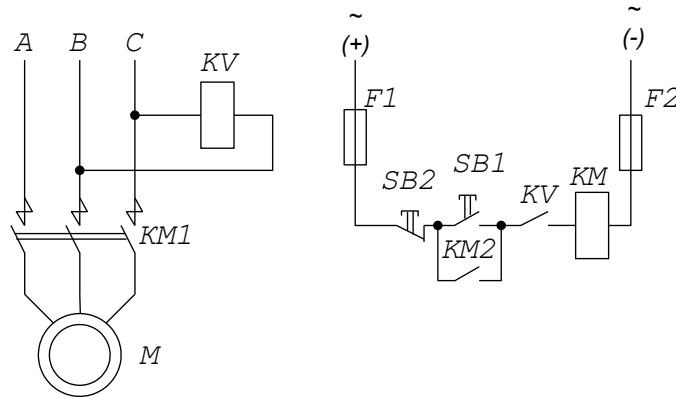
**Q8.** Вкажіть вимірювальні органи, які контролюють стан електродвигуна М при пониженні напруги на секції 3С.

**Q9.** Доповніть твердження: час пошкодження електродвигуна складається з часів дії захисту і \_\_\_\_\_.

**Q10.** Поясніть принцип дії комбінованого захисту. Складіть принципову електричну схему захисту.

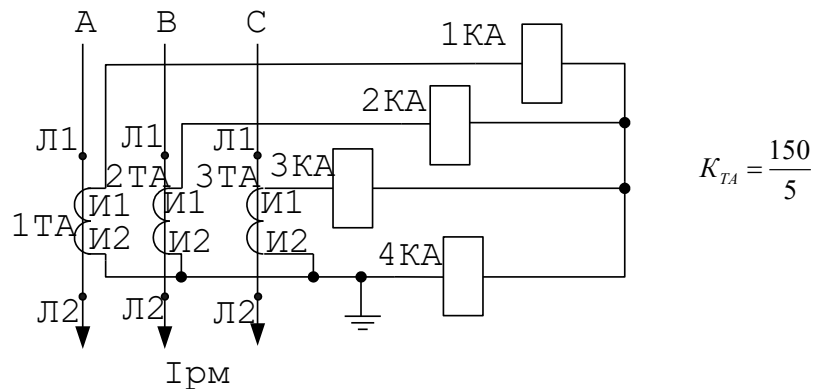
## Завдання 7

**Q1.** Який захист електродвигуна?



**V1.** Максимальний струмовий захист. **V2.** Захист від втрати живлення. **V3.** Захист максимальної напруги. **V4.** Захист мінімального струму. **V5.** Частотний захист.

**Q2.** Визначте струм в реле 4 КА захисту виконаного за схемою повної зірки в режимі максимального навантаження  $I_{PM} = 120A$ .



**V1.** 0 А. **V2.** 4 А. **V3.** 8 А. **V4.** 12 А. **V5.** 16 А.

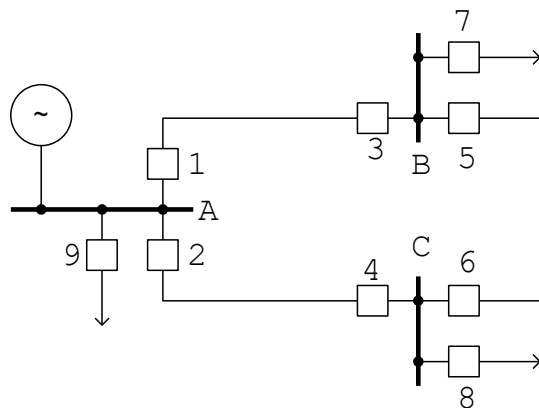
**Q3.** Який з захистів із ступінчастими характеристиками витримки часу в загальному випадку має велику довжину першої зони, що захищається?

**V1.** Дистанційний захист. **V2.** Струмовий захист.

**V3.** Струмовий направлений захист.

**Q4.** Кільцева мережа з одним джерелом живлення має направлений захист. З урахуванням витримок часу яких захистів повинна вибиратися витримка часу захисту б?





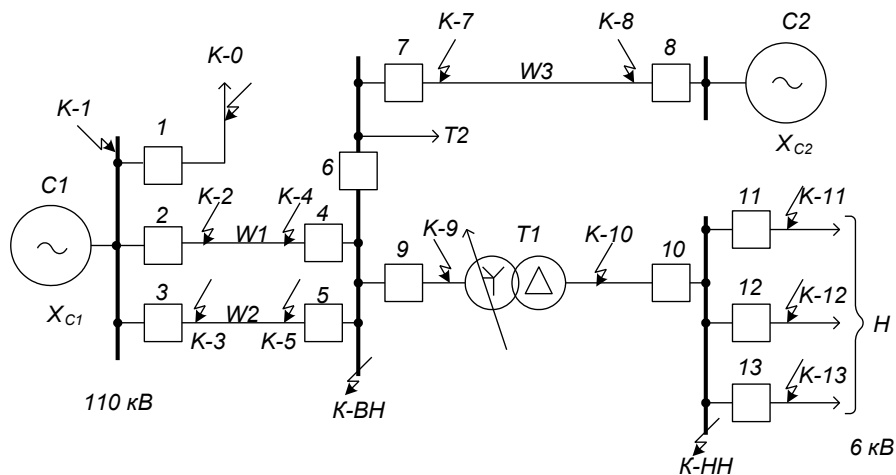
**V1.** Захистів 7 і 5.

**V2.** Захистів 3 і 7.

**V3.** Захистів 3 і 5. **V4.** Захистів 5 і 4.

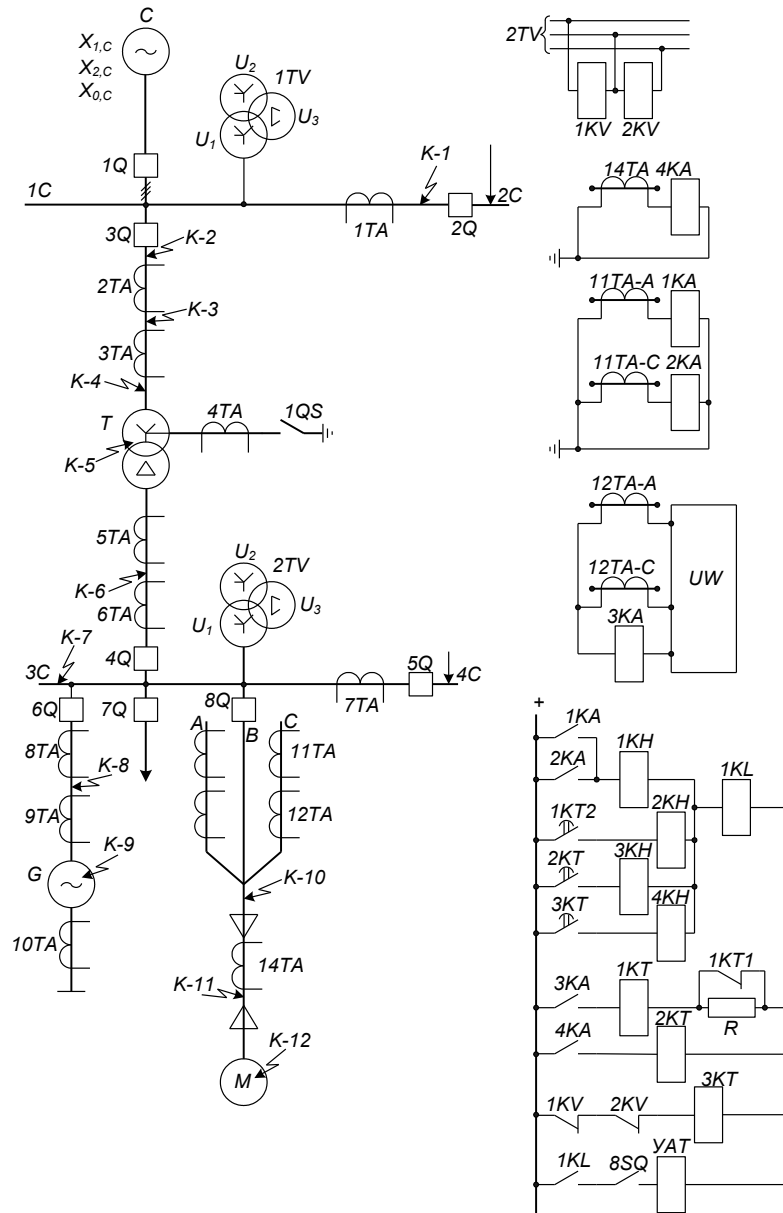
**V5.** Захистів 8 і 7.

**Q5.** Як вплине на спроможність диференціально-фазного струмового захисту з ВЧ-блокуванням лінії  $W1$  збільшення опору системи  $C1$ ?



**Q6.** Які діапазони регулювання параметрів спрацьовування при послідовному з'єднанні обмоток у реле типу РТ-40/100?

**Q7.** Розрахуйте струм спрацьовування МСЗ на стороні вищої напруги ( $K_{сзп} = 1,34$ ;  $K_{в} = 0,8$ ) за умови неспрацьовування після відключення близького зовнішнього КЗ в точці К-10 для трансформатора типу ТМН 6300/110 ( $U_{вн} = 121$  кВ;  $U_{нн} = 6,3$ кВ).



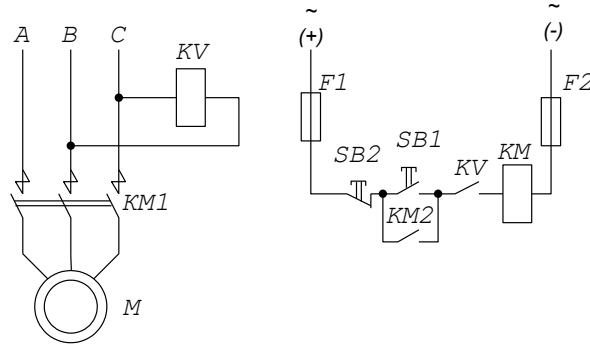
**Q8.** Вкажіть вимірювальні органи, які контролюють стан електродвигуна М при відключенні вимикача 4Q газovým захистом трансформатора.

**Q9.** Доповніть твердження: коефіцієнт повернення реле захисту лінії використовується в тих випадках, коли захист має витримку \_\_\_\_\_.

**Q10.** Наведіть приклади практичних методів розрахунку уставок струмових відсічок основних елементів електричних систем.

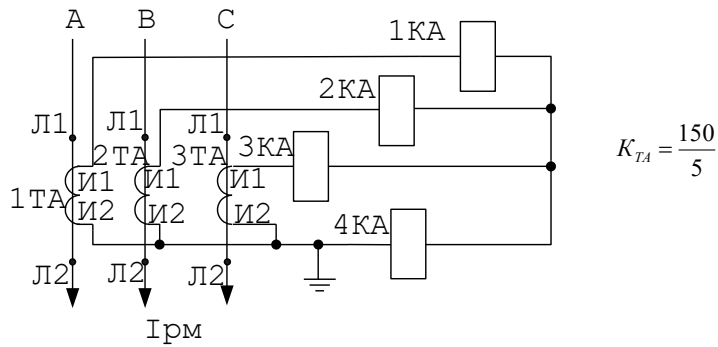
## Завдання 8

**Q1.** Від яких пошкоджень або ненормальних режимів захищається електродвигун?



- V1.** Від перевантаження.
- V2.** Від замикання фаз АВ.
- V3.** Від замикання фаз СА.
- V4.** Від підвищення напруги.
- V5.** Від втрати живлення. **V6.** Від заклинювання вала двигуна.

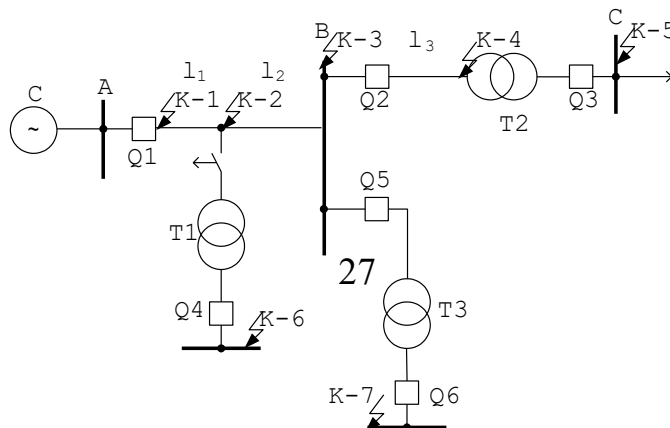
**Q2.** Визначте струм в реле 4 КА захисту, виконаного за схемою повної зірки в режимі двофазного КЗ фаз (А і С), за умови  $I^{(2)} = 600 \text{ А}$ .



$$K_{TA} = \frac{150}{5}$$

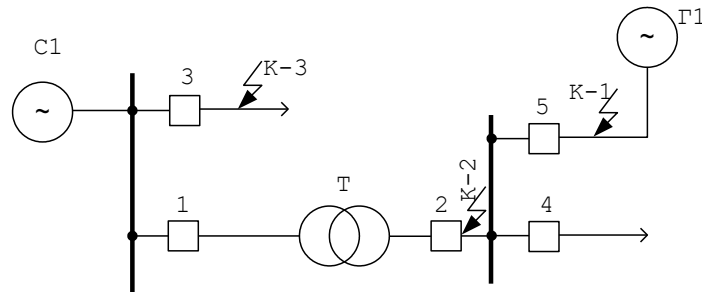
- V1.** 10 А. **V2.** 20 А. **V3.** 8 А. **V4.** 40 А. **V5.** 0 А.

**Q3.** Яка точка КЗ повинна прийматися за розрахункову при виборі уставки першого ступеня дистанційного захисту блоку ліній  $l_3$  – трансформатор Т2 (рисунки)?



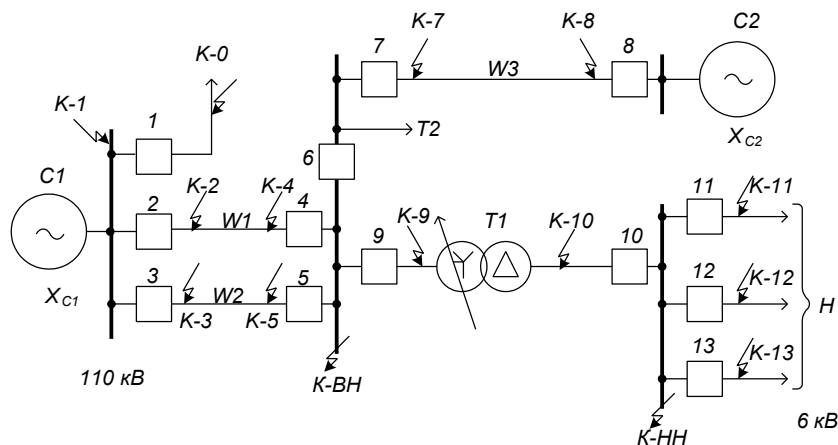
**V1.** К-3. **V2.** К-4. **V3.** К-5.

**Q4.** У якому випадку після ліквідації КЗ може бути більший стрибок струму намагнічування трансформатора?



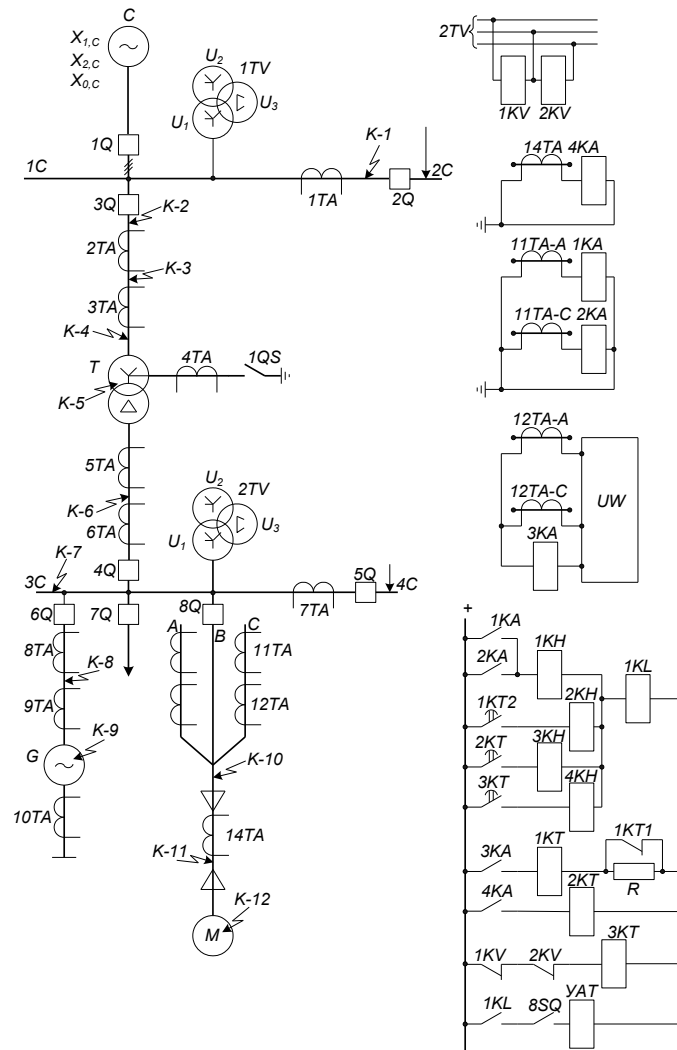
**V1.** При К-1. **V2.** При К-2. **V3.** При К-3.

**Q5.** Як впливає на спроможність диференціально-фазного струмового захисту з ВЧ-блокуванням лінії W2 збільшення опору системи С1?



**V1.** Не впливає. **V2.** Зменшує. **V3.** Збільшує.

**Q6.** Які діапазони регулювання параметрів спрацьовування при послідовному з'єднанні обмоток у реле типу РТ-40/200?



**Q7.** Розрахуйте струм спрацьовування МСЗ на стороні вищої напруги ( $K_{сзп} = 1,34$ ;  $K_{в} = 0,8$ ) за умови неспрацьовування після відключення близького зовнішнього КЗ в точці К-10 для трансформатора типу ТДН-10000/110 ( $U_{вн} = 121$  кВ,  $U_{нн} = 6,3$ кВ).

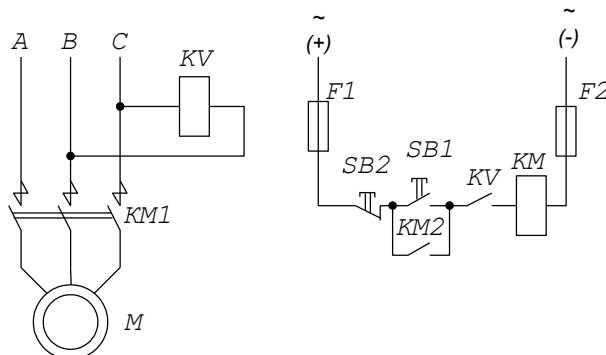
**Q8.** Вкажіть вимірювальні органи, які контролюють стан електродвигуна М при трифазних КЗ.

**Q9.** Доповніть твердження: струмове відсічення лінії відрізняється від максимального струмового захисту принципом забезпечення \_\_\_\_\_.

**Q10.** Поясніть призначення спрямованого МСЗ та вибір його параметрів. Складіть принципову електричну схему захисту.

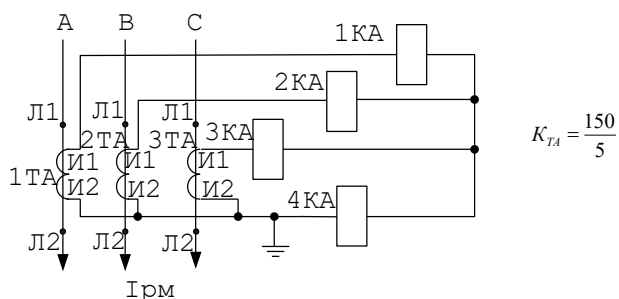
### Завдання 9

**Q1.** Вкажіть несправність в схемі, якщо при натисненні кнопки SB1 електродвигун запускається, а після завершення натиснення – зупиняється.



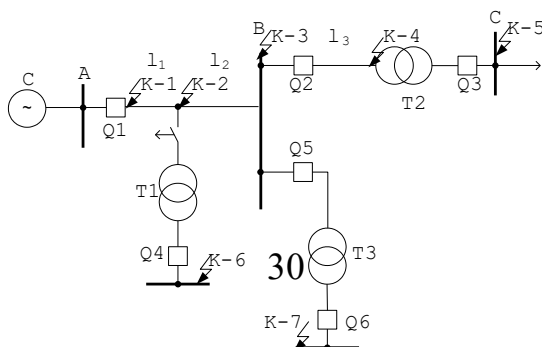
- V1. Обрив дроту в колі електродвигуна.
- V2. Обрив дроту в колі котушки КМ.
- V3. До схеми не підключена напруга живлення.
- V4. Кнопка SB2 розімкнена.
- V5. Кнопка SB1 не зашунтована контактом КМ2.

**Q2.** Визначте струм в реле 4 КА захисту, виконаного схемою повної зірки в режимі трифазного КЗ  $I^{(3)} = 900 \text{ A}$ .



- V1. 30 А. V2. 0 А. V3. 60 А.
- V4. 20 А. V5.  $30\sqrt{3}$ .

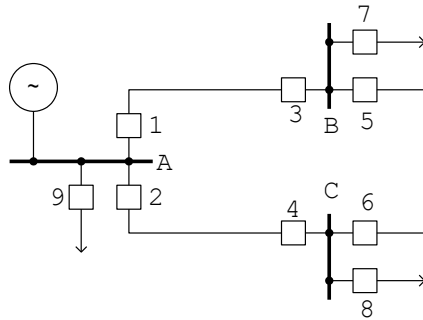
**Q3.** Визначте, яка точка КЗ береться за розрахункову при виборі уставки першого ступеня дистанційного захисту лінії l1-l2 при:  $Z_{Л1}=10 \text{ Ом}$ ;  $Z_{Л2}=30 \text{ Ом}$ ;  $Z_{Т1}=20 \text{ Ом}$ ;  $Z_{Л3}=10 \text{ Ом}$ ?



V1. К-2. V2. К-3. V3. К-4.

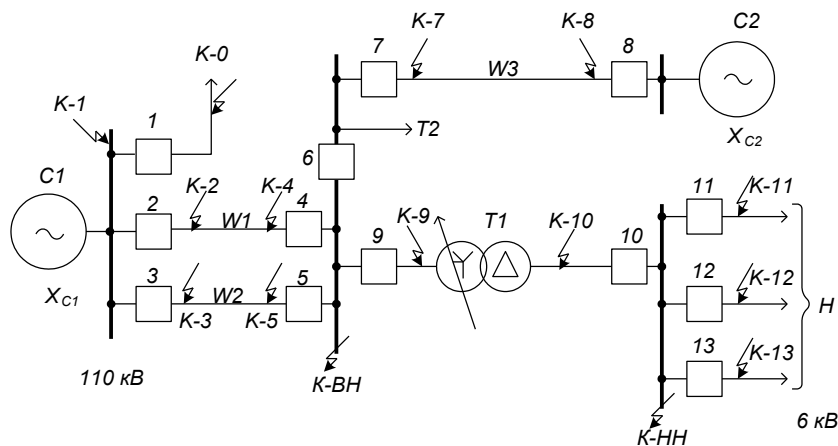
V4. К-5. V5. К-6.

Q4. Кільцева мережа з одним джерелом живлення має направлений захист. Які захисти можуть подіяти при КЗ в зоні каскадної дії захисту 3, якщо не було здійснене узгодження за чутливістю, при:  $t_1 = 2,5$  с;  $t_2 = 2,5$  с;  $t_3 = 0,5$  с;  $t_4 = 0,5$  с;  $t_5 = 1,5$  с;  $t_6 = 1$  с?



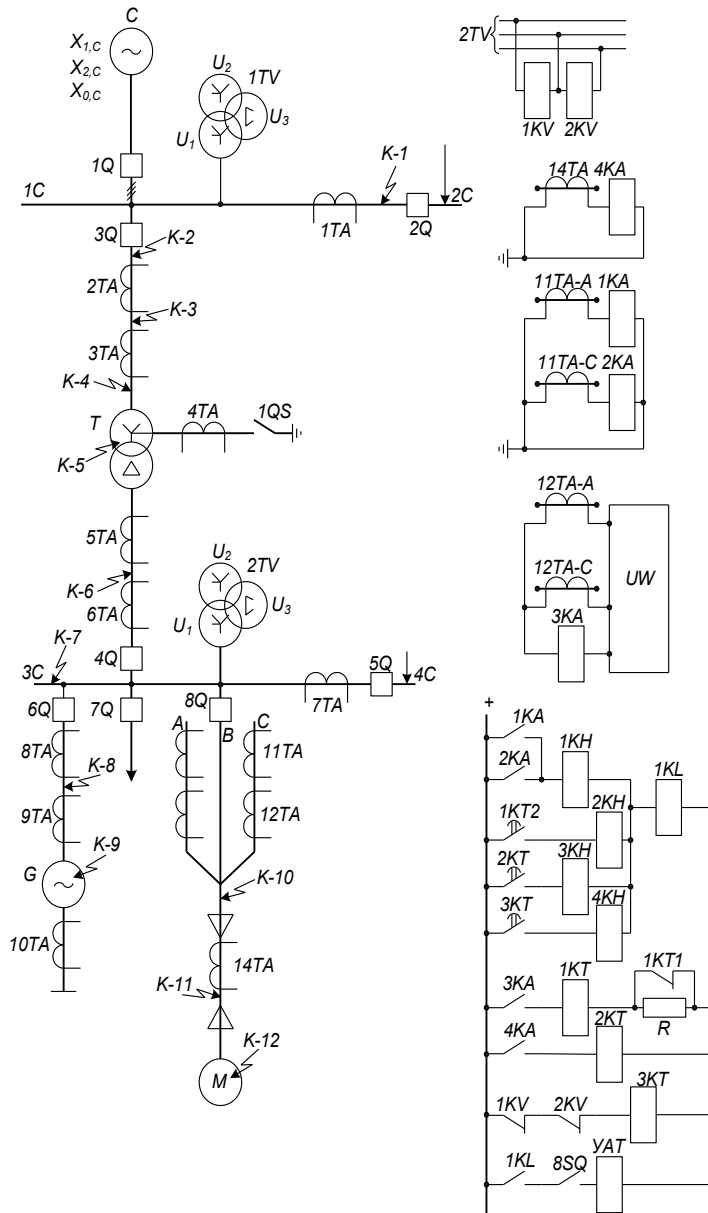
V1. 7 і 6. V2. 1 і 3. V3. 1 і 5. V4. 2 і 6.

Q5. Як впливає на спроможність диференціально-фазного струмового захисту з ВЧ-блокуванням лінії W1 відключення лінії W2 в результаті КЗ в К-3?



V1. Збільшує. V2. Зменшує. V3. Не впливає.

Q6. Які діапазони регулювання параметрів спрацьовування при паралельному з'єднанні обмоток у реле типу РТ-40/0,2?



**Q7.** Розрахуйте струм спрацьовування МСЗ на стороні вищої напруги ( $K_{\text{сп}} = 1,34$ ;  $K_{\text{в}} = 0,8$ ) за умовою неспрацьовування після відключення близького зовнішнього КЗ в точці К-10 для трансформатора типу ТДН-16000/110 ( $U_{\text{вн}} = 121$  кВ,  $U_{\text{нн}} = 6,3$ кВ).

**Q8.** Вкажіть вимірювальні органи, які контролюють стан електродвигуна М при двофазних КЗ фаз АВ.

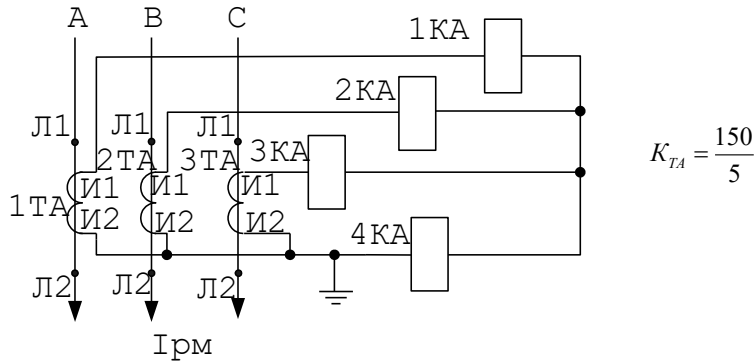
**Q9.** Доповніть твердження: дистанційний захист лінії реагує на відношення підведених величин напруги та \_\_\_\_\_.

**Q10.** Як впливає «направлений» струмовий захист на його спроможність?



### Завдання 10

**Q1.** Як впливає використання реле струму із зниженим коефіцієнтом повернення на вибране значення струму спрацьовування максимального струмового захисту?



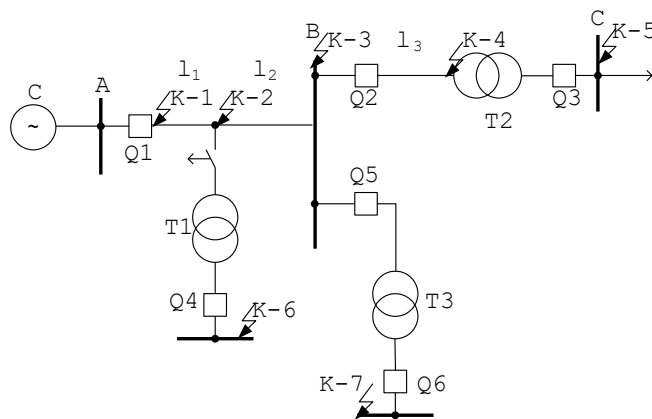
**V1.** Збільшує. **V2.** Не впливає. **V3.** Зменшує.

**Q2.** Визначити струм в реле 4 KA захисту, виконаного схемою повної зірки при переплутаних (при збиранні) з'єднаннях кінців вторинної обмотки трансформаторів струму фази C в режимі максимального навантаження  $I_{PM} = 120$  А.

**V1.** 0 А. **V2.** 4 А. **V3.** 8 А.

**V4.** 12 А. **V5.** 16 А.

**Q3.** Визначити, яка точка КЗ береться за розрахункову при виборі уставки першого ступеня дистанційного захисту лінії  $l_1-l_2$  при заданих (рисунок) опорах елементів  $Z_{Л1} = 10$  Ом;  $Z_{Л2} = 20$  Ом;  $Z_{Т1} = 50$  Ом?

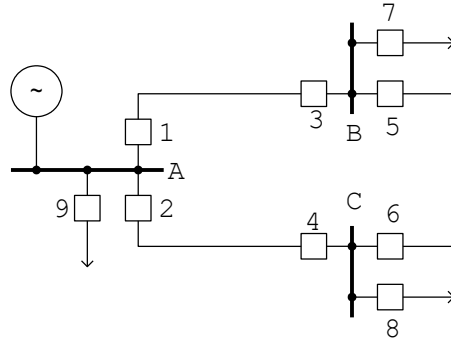


**V1.** К-2. **V2.** К-3. **V3.** К-4.

**V4.** К-5. **V5.** К-6.

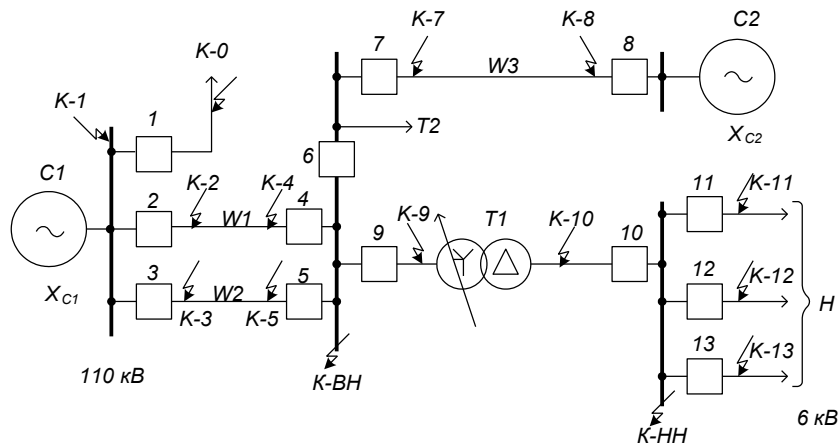
**Q4.** Кільцева мережа з одним джерелом живлення має струмовий на-  
правлений захист. Які захисти можуть подіяти на відключення при КЗ на ді-

лянці АВ в зоні каскадної дії захисту 3, якщо не було здійснене узгодження струмів спрацьовування захистів за чутливістю, при наступних даних захистів:  $t_1 = 2,0$  с;  $t_2 = 2,0$  с;  $t_3 = 0,1$  с;  $t_4 = 0,1$  с;  $t_5 = 1,5$  с;  $t_6 = 1$  с?



**V1.** 1 і 3. **V2.** 6 і 2. **V3.** 1 і 6.

**Q5.** Як впливає на спроможність диференціально-фазного струмового захисту з ВЧ-блокуванням лінії W2 приєднана вимикачем 6 система С2?

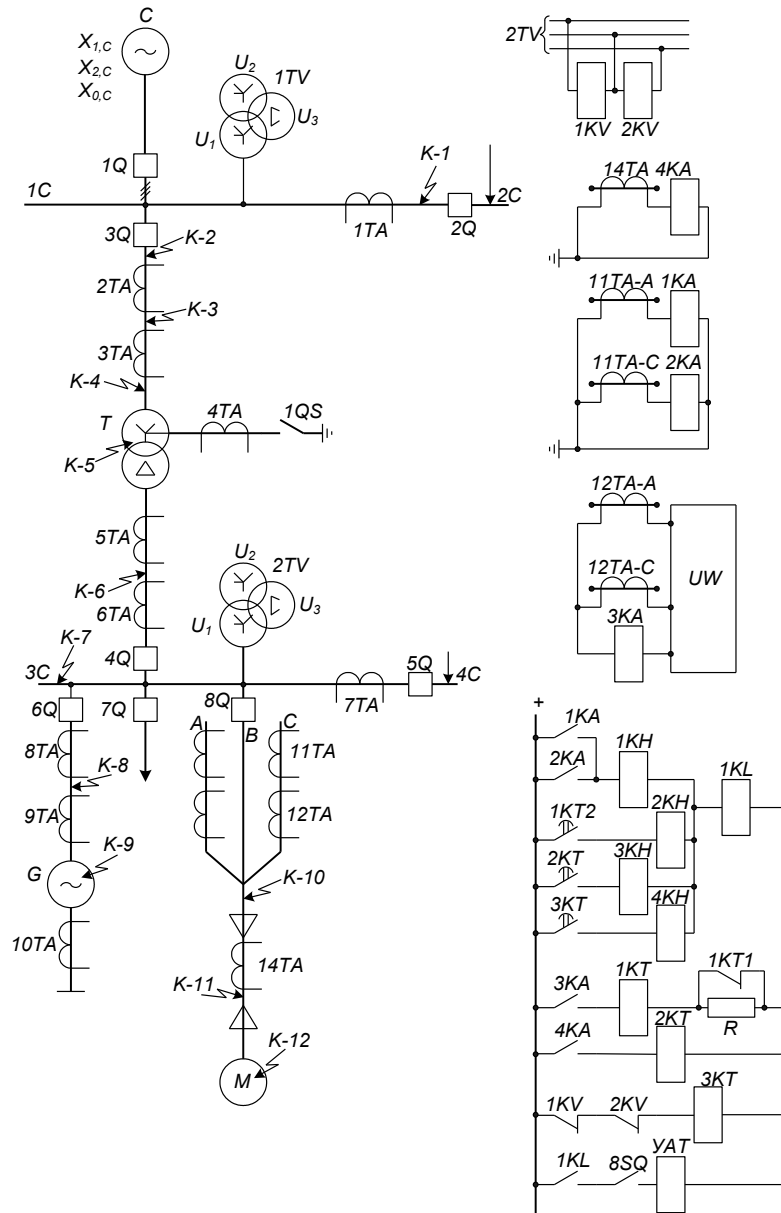


**V1.** Не впливає.

**V2.** Зменшує.

**V3.** Збільшує.

**Q6.** Які діапазони регулювання параметрів спрацьовування при паралельному з'єднанні обмоток у реле типу РТ-40/2?



**Q7.** Розрахуйте струм спрацьовування МСЗ на стороні вищої напруги ( $K_{сзп} = 1,34$ ;  $K_B = 0,8$ ) для трансформатора Т типу ТДН-25000/110 ( $U_{вн} = 121$  кВ;  $U_{нн} = 6,3$ кВ).

**Q8.** Вкажіть вимірювальні органи, які контролюють стан електродвигуна М при двофазному КЗ фаз АС.

**Q9.** Доповніть твердження: для схеми з'єднання ТС і реле відношення струму в реле до струму у фазі називається коефіцієнтом \_\_\_\_\_.

**Q10.** На прикладі електричної схеми мережі поясніть можливі умови вибору струму спрацьовування спрямованого МСЗ.

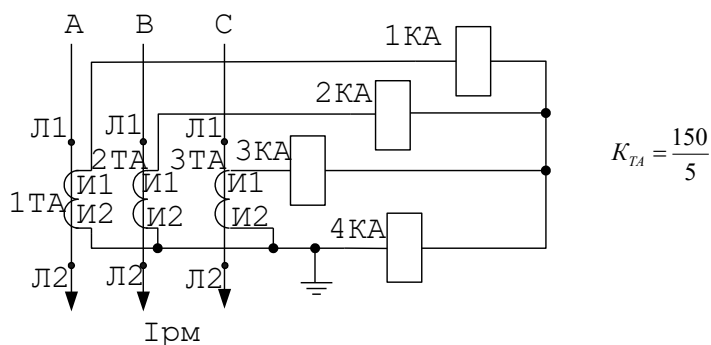
## 2.2. Завдання 11 – 20

### Завдання 11

**Q1.** Як впливає використання реле струму із зниженим коефіцієнтом повернення на чутливість захисту?

**V1.** Збільшує. **V2.** Не впливає. **V3.** Зменшує.

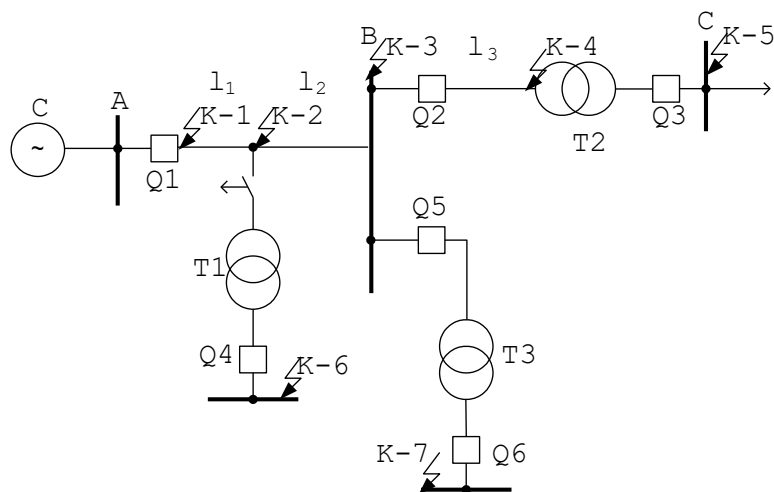
**Q2.** Визначте струм в реле 4 КА захисту, виконаного схемою повної зірки при переплутаних з'єднаннях вторинної обмотки трансформаторів струму фази С в режимі  $I^{(2)} = 600$  А.



**V1.** 10 А. **V2.** 20 А. **V3.** 8 А.

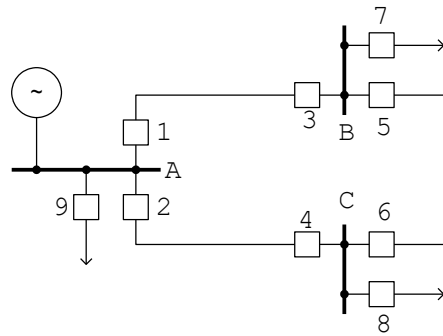
**V4.** 40 А. **V5.** 0 А.

**Q3.** Визначити, яка точка КЗ повинна прийматися за розрахункову при виборі уставки другого ступеня дистанційного захисту лінії  $l_1-l_2$  при опорах  $Z_{Л1-Л2} = 10$  Ом;  $Z_{Л3-Т2} = 10$  Ом;  $Z_{Т3} = 40$  Ом?



**V1.** К-3. **V2.** К-4. **V3.** К-5. **V4.** К-7.

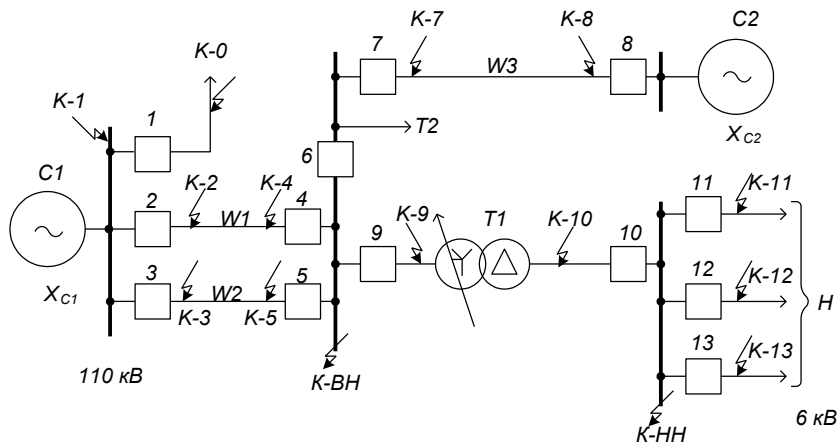
**Q4.** Кільцева мережа з одним джерелом живлення має струмовий направлений захист. З урахуванням витримок часу яких захистів повинна вибиратися витримка часу захисту 6?



**V1.** Захистів 7 і 5. **V2.** Захистів 3 і 7.

**V3.** Захистів 3 і 5. **V4.** Захистів 5 і 4. **V5.** Захистів 8 і 4.

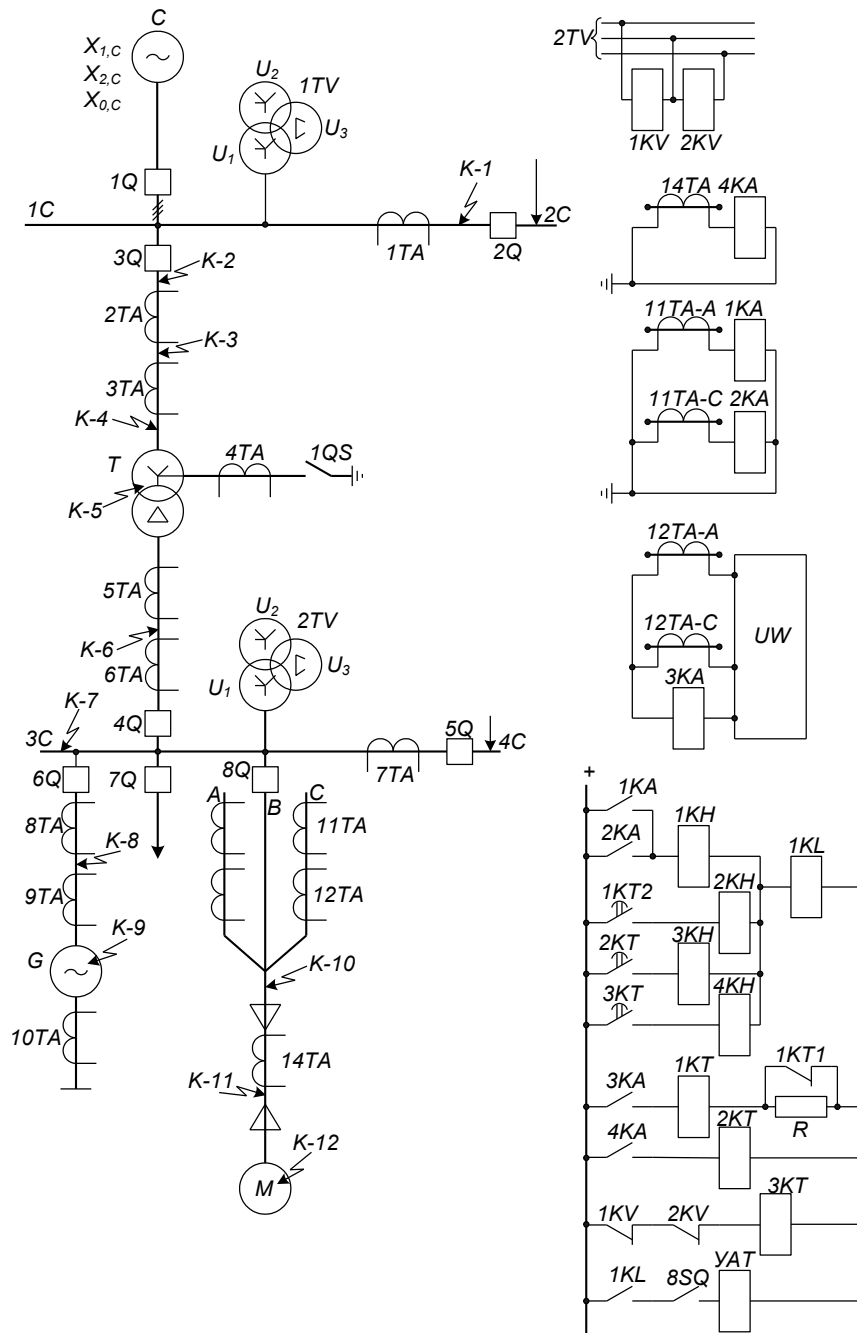
**Q5.** Як впливає збільшення уставки струмового пускового органу поперечного диференційного направленої захисту лінії  $W1$ ,  $W2$  (рисунок) на величину мертвої зони захисту?



**V1.** Не впливає. **V2.** Зменшує. **V3.** Збільшує.

**Q6.** Які діапазони регулювання параметрів спрацьовування при паралельному з'єднанні обмоток у реле типу РТ-40/0,6?

**Q7.** Розрахуйте струм спрацьовування МСЗ на стороні вищої напруги ( $K_{сзп} = 1,34$ ;  $K_{в} = 0,8$ ) за умови неспрацьовування від близького зовнішнього КЗ в точці К-10 для трансформатора ТДН-32000/110 ( $U_{ВН} = 121$  кВ;  $U_{НН} = 6,3$ кВ).



**Q8.** Вкажіть вимірювальні органи, які контролюють стан електродвигуна М при двофазному КЗ фаз ВС.

**Q9.** Доповніть твердження: при обриві вторинного кола одного з ТС схеми повної зірки в нульовому дроті виникає струм, що дорівнює струму \_\_\_\_\_.

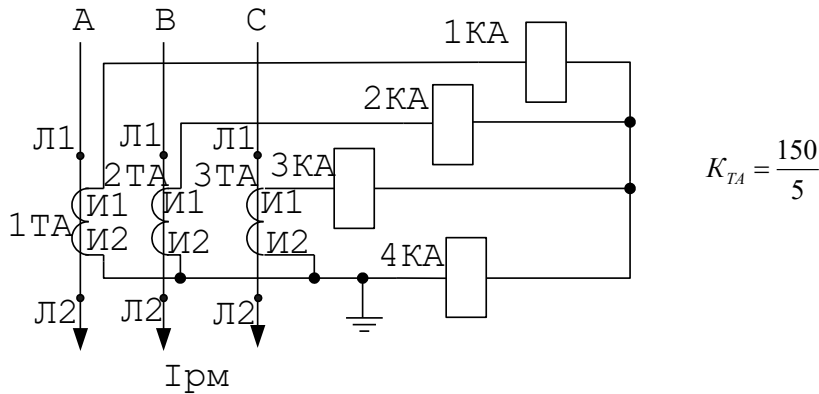
**Q10.** Які види каналів зв'язку застосовуються до релейного захисту?

## Завдання 12

**Q1.** При якому струмі повинне спрацювати відсічення реле РТ-80, якщо на шкалі відсічення цифра 4, а уставка струмом індукційного елемента 5 А?

**V1.** 4А. **V2.** 5А. **V3.** 10А. **V4.** 20А. **V5.** 30А.

**Q2.** Ступінь витримки часу максимального струмового захисту з незалежною характеристикою витримки часу  $\Delta t_n = t_{в} + 2t_{погр} + t_{ин} + t_{зап}$ . Час  $t_{в}$  якого вимикача –  $n-1$ ,  $n$  або  $n+1$  (подальшого) – слід враховувати в наведеному виразі?



**V1.**  $n-1$ . **V2.**  $n$ . **V3.**  $n+1$ .

**Q3.** Визначте струм в реле 4 КА захисту, виконаного схемою повної зірки при переплутаних (при збиранні) з'єднаннях кінців И1 та И2 обмотки трансформаторів струму фази С в режимі трифазного КЗ  $I^{(3)} = \quad = 900$  А.

**V1.** 30 А. **V2.** 0 А. **V3.** 60 А.

**V4.** 20 А. **V5.** 40 А.

**Q4.** Визначте, яка точка КЗ повинна братися за розрахункову при виборі уставки другого ступеня дистанційного захисту лінії  $l_{1-2}$  (рисунок) при заданих опорах  $Z_{Л1-Л2} = 10$  Ом;  $Z_{Л3-Т2} = 30$  Ом;  $Z_{Т3} = 20$  Ом?

**V1.** К-3. **V2.** К-4. **V3.** К-5.

**V4.** К-6. **V5.** К-7.





**Q9.** Доповніть твердження: у зворотному дроті схеми з'єднання ТС в неповну зірку в нормальному режимі і при трифазному КЗ протікає струм фази \_\_\_\_\_.

**Q10.** Яким чином здійснюється відбудова від струмів небалансу за допомогою реле з гальмуванням?

### Завдання 13

**Q1.** У якому стані будуть знаходитися диск, черв'як і сектор, якщо уставка за струмом індукційного елемента 6 А, а в обмотці реле РТ-80 струм 8 А?

**V1.** Диск обертається, черв'як і сектор не зчеплені.

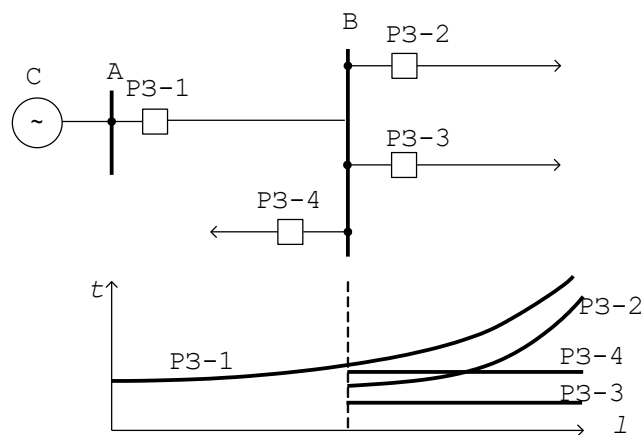
**V2.** Диск обертається, черв'як і сектор в зачепленні.

**V3.** Диск не обертається, черв'як і сектор в зачепленні.

**Q2.** Як має бути зображений в схемі МСЗ замикаючий контакт реле струму, якщо розглядається момент, коли реле струму спрацювало і дає сигнал на реле часу?

**V1.** . **V2.** . **V3.** . **V4.** .

**Q3.** З якою з попередніх струмових захистів, що мають відповідно характеристики РЗ-2, РЗ-3 і РЗ-4 (рисунок), повинна узгоджуватися характеристика подальшого захисту РЗ-1?

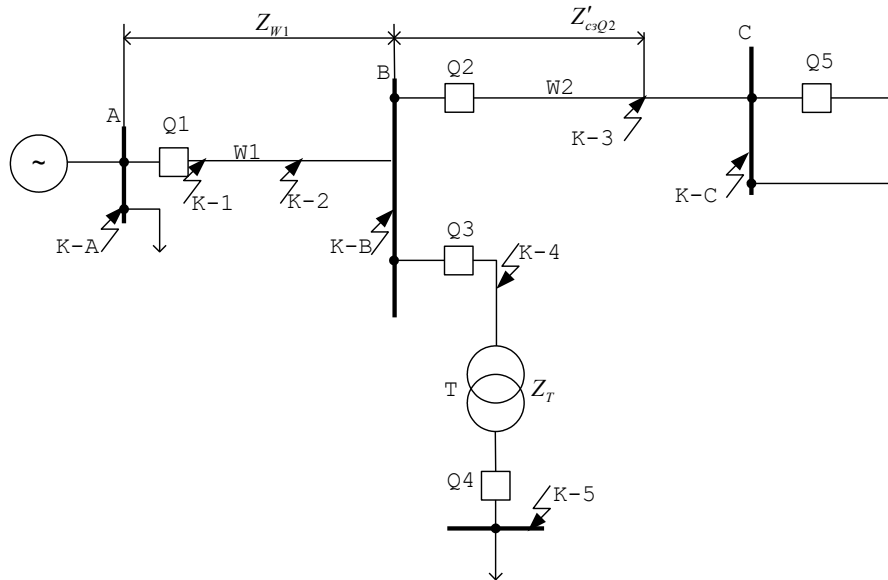


**V1.** З характеристикою РЗ-2.

**V2.** З характеристикою РЗ-3.

**V3.** З характеристикою РЗ-4.

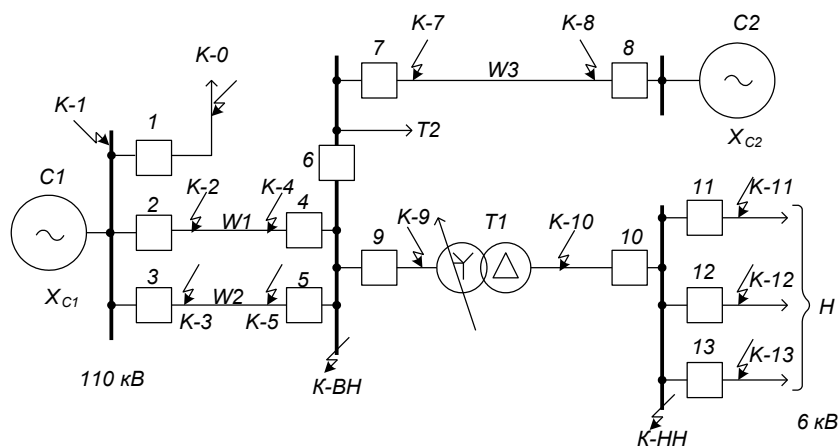
**Q4.** Розрахувати, чи може другий ступінь дистанційного захисту лінії АВ відключити К-В при вказаних на рисунку опорах  $Z_1 = 25 \text{ Ом}$ ;  $Z_{c3Q2} = 5 \text{ Ом}$  (перший ступінь захисту лінії ВС);  $Z_T = 45 \text{ Ом}$ ?



**V1.** Може. **V2.** Не може.

**V3.** Немає правильної відповіді.

**Q5.** Якою дією називається спрацювання першого ступеня дистанційного захисту лінії W1, встановленого з боку системи С1, під час КЗ в точці К-9?



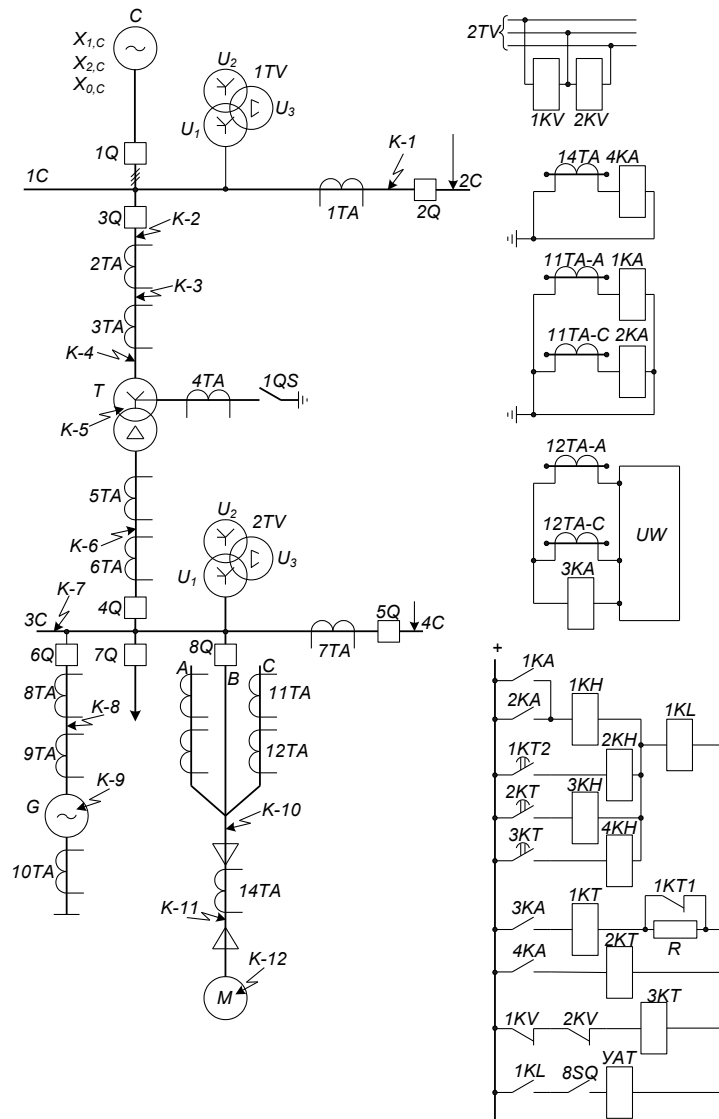
**V1.** Правильною.

**V2.** Не правильною.

**V3.** Помилковою.

**V4.** Зайвою.

**Q6.** Які діапазони регулювання параметрів спрацьовування при паралельному з'єднанні обмоток у реле типу РТ-40/20?



**Q7.** Розрахуйте струм спрацьовування МСЗ на стороні вищої напруги ( $K_{сзп} = 1,34$ ;  $K_B = 0,8$ ) за умови неспрацьовування в точці К-10 для трансформатора Т типу ТДЦН-80000/110 ( $U_{вн} = 121$  кВ;  $U_{нн} = 6,3$ кВ).

**Q8.** Вкажіть вимірювальні органи, які контролюють стан електродвигуна М при К-7.

**Q9.** Доповніть твердження: захист синхронного генератора від асинхронного режиму з втратою \_\_\_.

**Q10.** Поясніть принцип побудови та вибір уставок поперечних диференційних струмових та струмових спрямованих захистів.

### Завдання 14

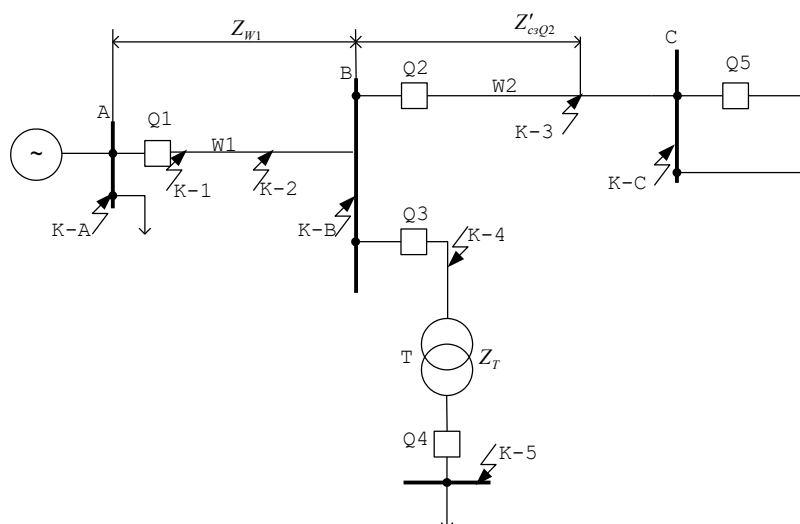
**Q1.** При якому струмі час спрацьовування відповідатиме цифрам на шкалі часу типу РТ-80 (90), якщо уставка за струмом спрацьовування індуктивного елемента 4А?

**V1.** 20А. **V2.** 10 А. **V3.** 30 А. **V4.** 4 А. **V5.** 40 А.

**Q2.** Як враховується при виборі струму спрацьовування струмового відсічення наявність в первинному струмі крізного КЗ аперіодичною складовою?

**V1.** Не враховується. **V2.** Враховується коефіцієнтом надійності<sub>нК</sub>

**V3.** Враховується в значенні  $I_{КЗ\text{ ВН, max}}$ .



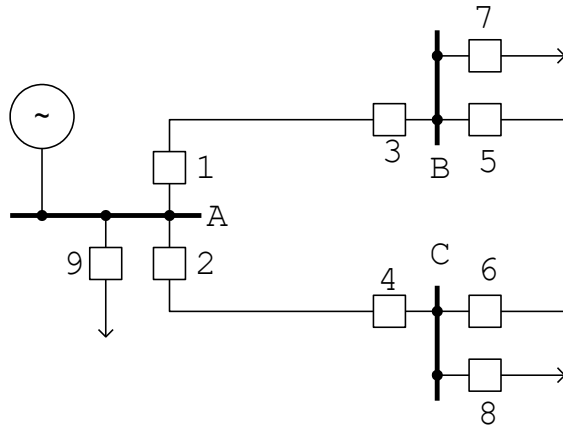
**Q3.** Розрахувати, чи може другий ступінь дистанційного захисту лінії АВ відключити К-В при вказаних на рисунку опорах:  $Z_{W1}=40\text{ Ом}$ ;

$Z'_{csQ2}=20\text{ Ом}$  (перша ступінь захисту лінії ВС);  $Z_T=50\text{ Ом}$ ?

**V1.** Може. **V2.** Не може.

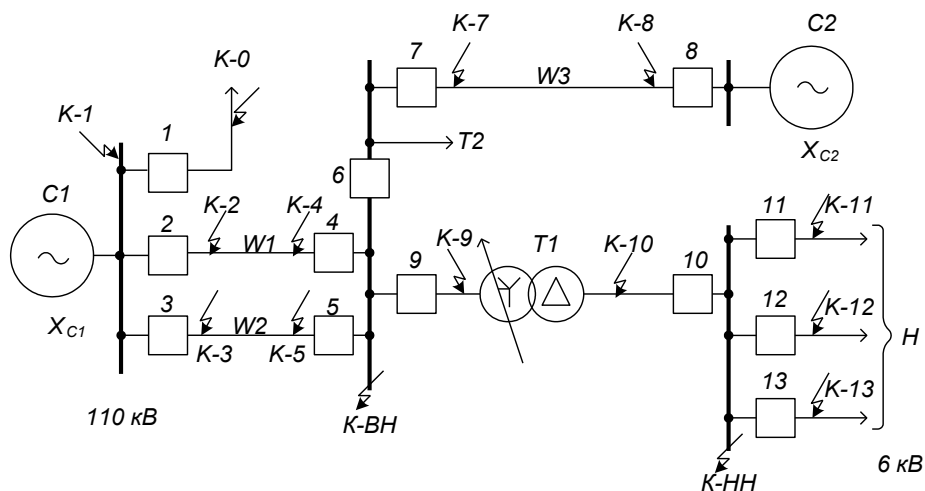
**V3.** Немає правильної відповіді.

**Q4.** Кільцева мережа з одним джерелом живлення (рисунок) має струмовий спрямований захист. Які захисти можуть подіяти на відключення при КЗ на ділянці АВ в зоні каскадної дії захисту 3, якщо не було виконане узгодження струмів спрацьовування захистів за чутливістю, при даних:  $t_1 = 2,5\text{ с}$ ;  $t_2 = 2,0\text{ с}$ ;  $t_3 = 0,1\text{ с}$ ;  $t_4 = 0,1\text{ с}$ ;  $t_5 = 1,5\text{ с}$ ;  $t_6 = 1\text{ с}$ ?



**V1.** 1 і 6. **V2.** 1 і 3. **V3.** 1 і 5. **V4.** 4,5 і 6.

**Q5.** Якою дією називається спрацьовування другого ступеня дистанційного захисту лінії  $W1$ , встановленого із сторони системи  $C1$ , під час  $K-9$ ?



**V1.** Помилковою.

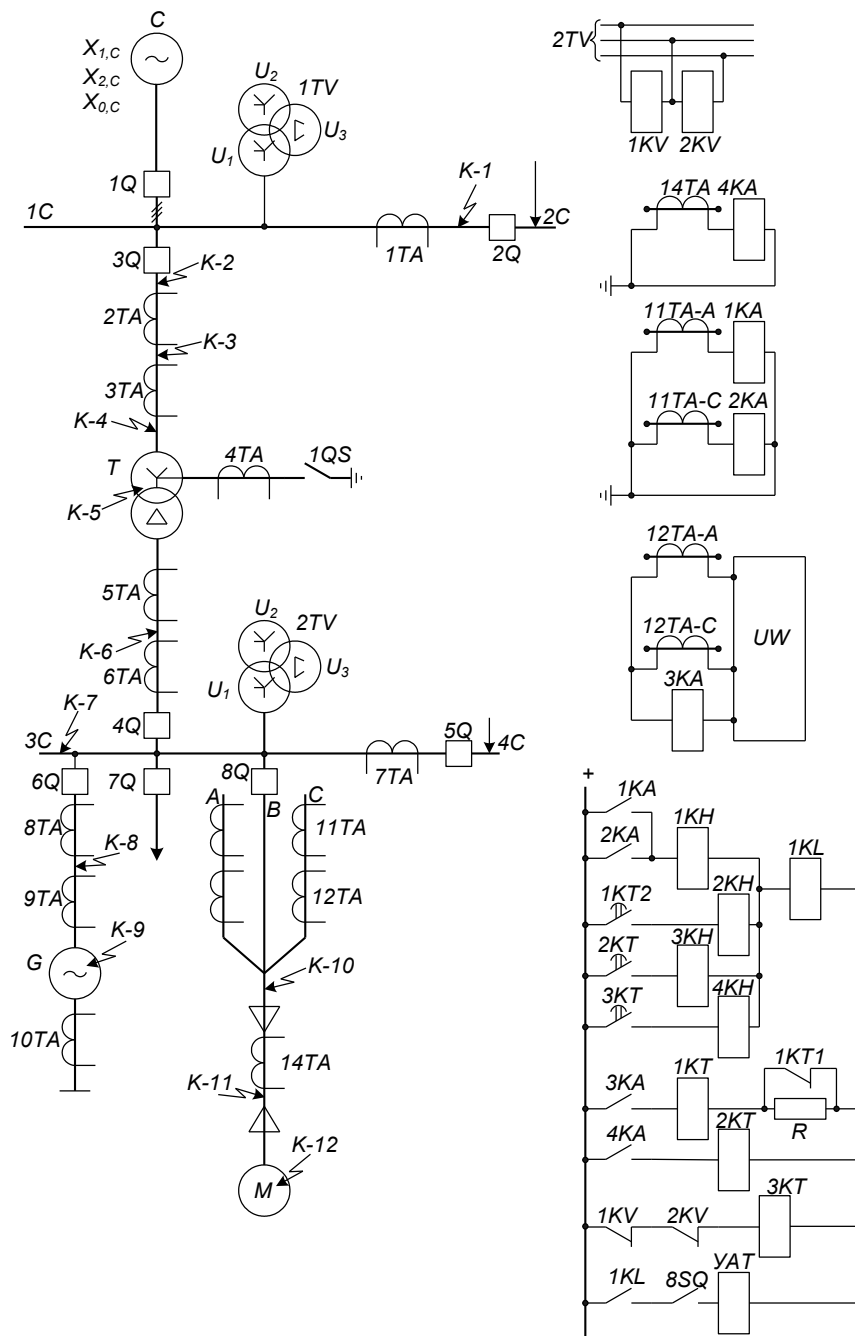
**V2.** Не правильною.

**V3.** Правильною.

**V4.** Зайвою.

**Q6.** Які діапазони регулювання параметрів спрацьовування при паралельному з'єднанні обмоток у реле типу РТ-40/50?

**Q7.** Якій струм спрацьовування МСЗ на стороні вищої напруги ( $K_{сзп} = 1,34$ ;  $K_{в} = 0,8$ ) за умови неспрацьовування після  $K-10$  для трансформатора ТМН-110 ( $U_{вн} = 115$  кВ;  $U_{нн} = 6,6$ кВ).



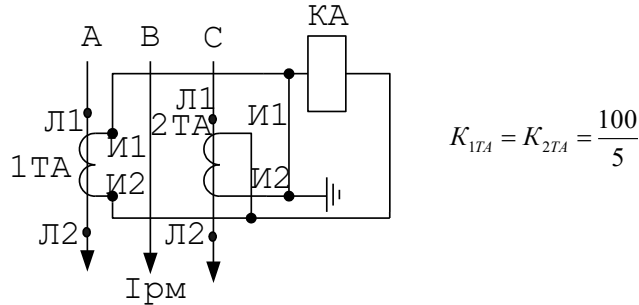
**Q8.** Вкажіть вимірювальні органи, які контролюють стан електродвигуна М при замиканні фази А на землю в К-11.

**Q9.** Доповніть твердження: для генераторів потужністю більше 1 МВт основним захистом є \_\_\_\_\_.

**Q10.** Поясніть вибір принципів мікропроцесорних захистів генераторів від внутрішніх пошкоджень.

## Завдання 15

**Q1.** Визначити струм в реле *КА* захисту, виконаного одним реле на різницю струмів двох фаз (А і С), в режимі максимального навантаження  $I_{PM} = 80$  А.



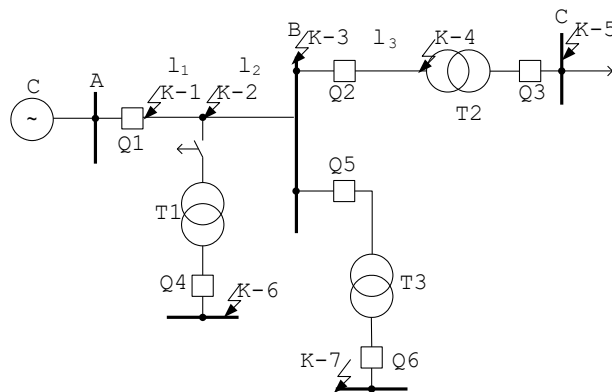
**V1.** 4 А. **V2.** 8 А. **V3.**  $8\sqrt{3}$  А.

**V4.** 5 А. **V5.**  $4\sqrt{3}$  А.

**Q2.** Як називається струм в обмотці реле типу РТ-80, при якому його диск починає обертатися?

**V1.** Струм торкання. **V2.** Струм обертання. **V3.** Струм спрацьовування.

**Q3.** На рисунку наведена схема блоку лінія  $l_3$  – трансформатор Т2 (останній без вимикача з боку вищої напруги). Як доцільно виконувати дистанційний захист такого блоку?

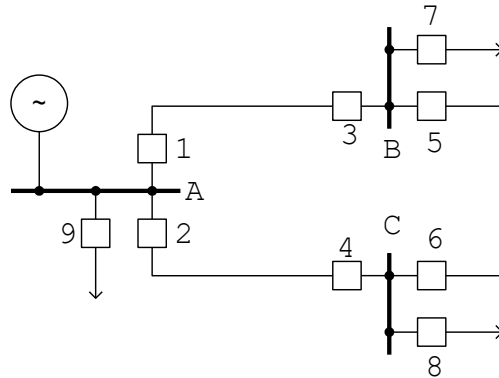


**V1.** З одним ступенем. **V2.** З двома ступенями.

**V3.** З трьома ступенями.

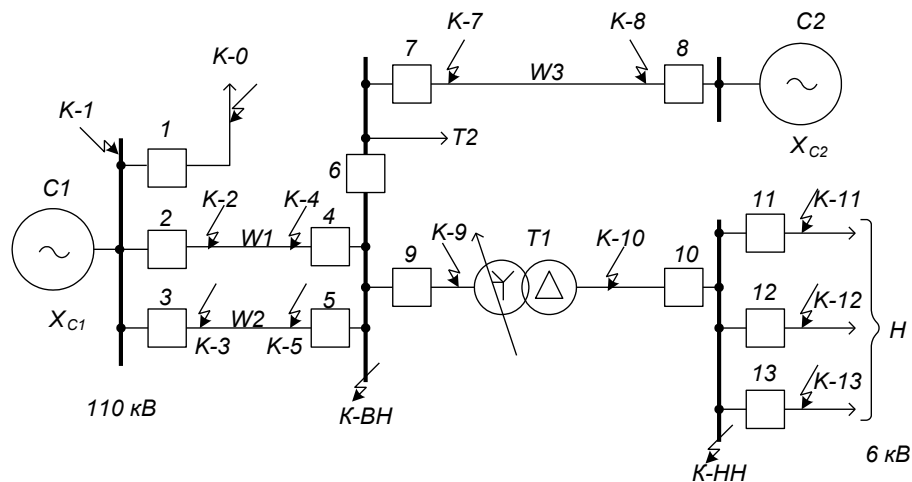
**Q4.** Кільцева мережа з одним джерелом живлення (рисунок) має струмовий направлений захист. Які захисти можуть подіяти на відключення при КЗ на ділянці АВ в зоні каскадної дії захисту 3, якщо не було здійс-

нене узгодження струмів спрацьовування захистів за чутливістю, при наступних заданих витримках часу захистів:  $t_1 = 2,5$  с;  $t_2 = 2,5$  с;  $t_3 = 0,1$  с;  $t_4 = 0,1$  с;  $t_5 = 1,5$  с;  $t_6 = 1$  с?



**V1.** 1 і 3. **V2.** 1 і 5. **V3.** 6 і 1. **V4.** 1, 5, 6.

**Q5.** За яким КЗ перевіряється чутливість струмового відсічення трансформатора Т1?



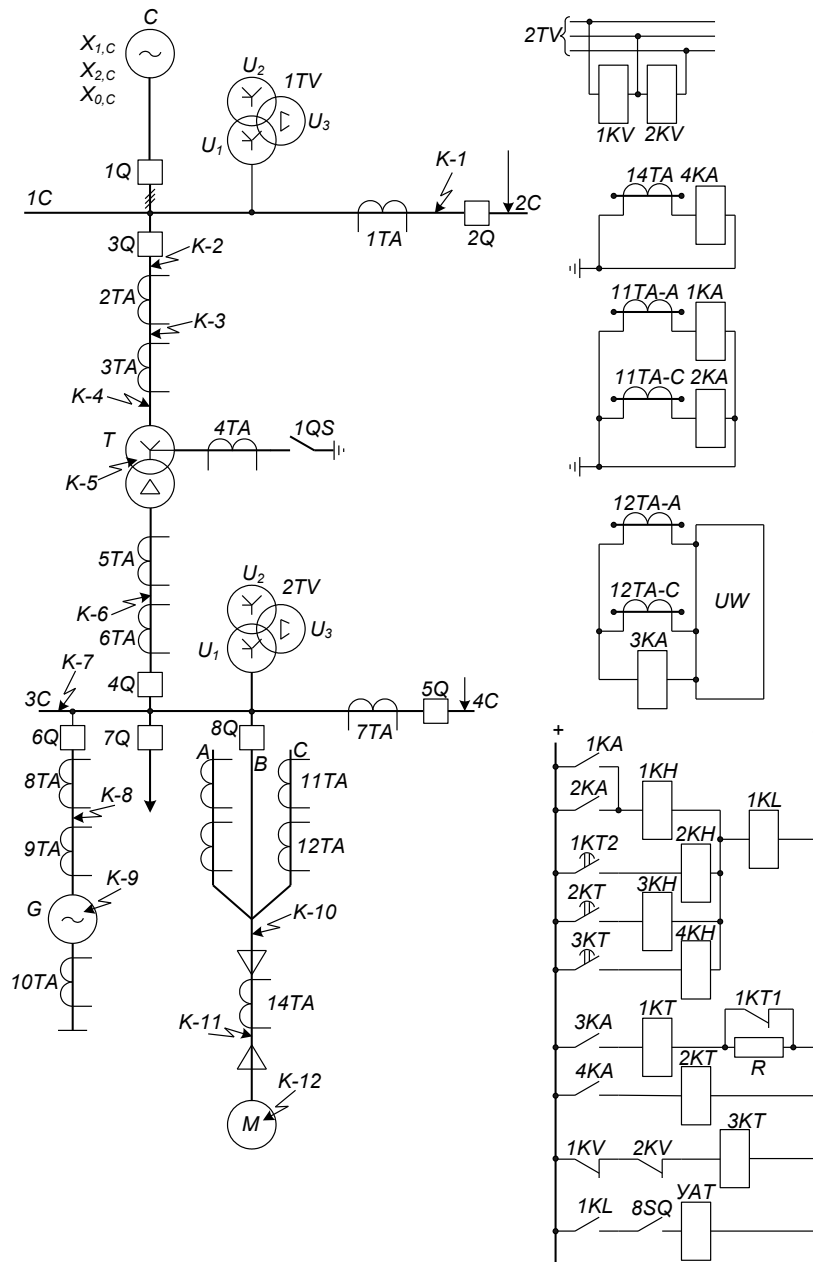
**V1.** К-9.

**V2.** К-10. **V3.** К-11.

**Q6.** Які діапазони регулювання параметрів спрацьовування при паралельному з'єднанні обмоток у реле типу РТ-40/100?

**Q7.** Якій струм спрацьовування МСЗ ( $K_{сзп}=1,34$ ;  $K_{в}=0,8$ ) за умови неспрацьовування при К-10 для генератора  $G$  з  $\cos\phi=0,8$  і  $U=6,3$  кВ типу Т-6.





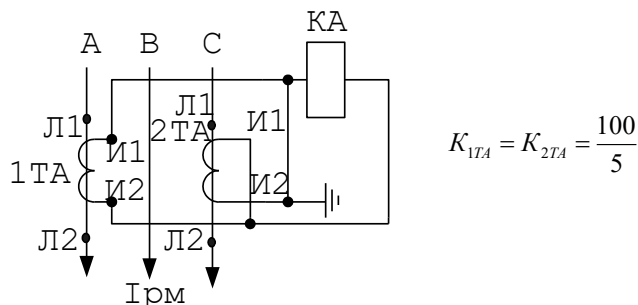
**Q8.** Вкажіть логічні органи захисту електродвигуна від перевантаження.

**Q9.** Доповніть твердження: захист ротора генератора від замикань на землю в двох \_\_\_\_\_.

**Q10.** Перерахуйте основні види мікропроцесорних захистів електродвигуна та зробити до них вимоги.

### Завдання 16

**Q1.** Визначте струм в реле КА захисту, виконаного одним реле, включеним на різницю струмів двох, в режимі двофазного КЗ фаз А і С за умови  $I^{(2)}_{AC} = 5 I_{PM}$  ( $I_{PM} = 80$  А).



**V1.** 10 А. **V2.** 30 А. **V3.** 40 А.

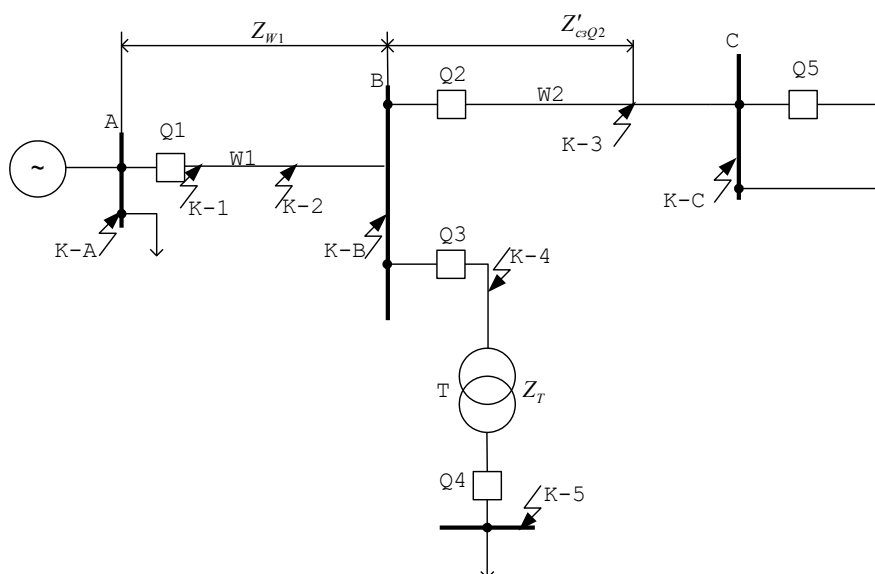
**V4.** 50А. **V5.** 80 А.

**Q2.** Який струм є відліком витримки часу реле типу РТ-80?

**V1.** Струм торкання. **V2.** Струм обертання.

**V3.** Струм спрацьовування.

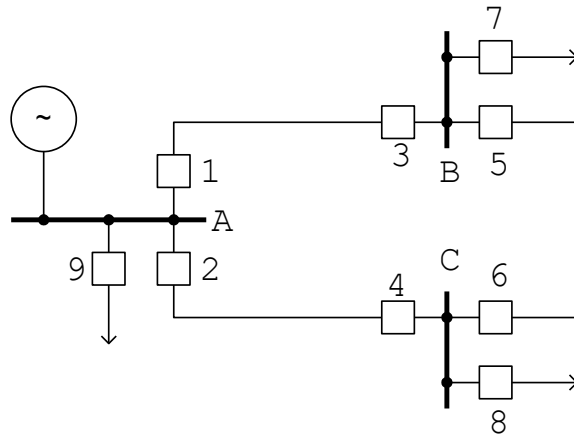
**Q3.** Розрахувати, чи може другий ступінь дистанційного захисту лінії АВ відключити К-В при вказаних опорах:  $Z_1 = 25$  Ом;  $Z'_{C3 Q2} = 5$  Ом (перший ступінь захисту лінії ВС);  $Z_T = 50$  Ом?



**V1.** Може. **V2.** Не може.

**V3.** Немає правильної відповіді.

**Q4.** Мережа з одним джерелом живлення має струмовий напрямлений захист. З урахуванням витримок часу яких захистів повинен вибиратися захист 6?



**V1.** Захистів 7 і 5.

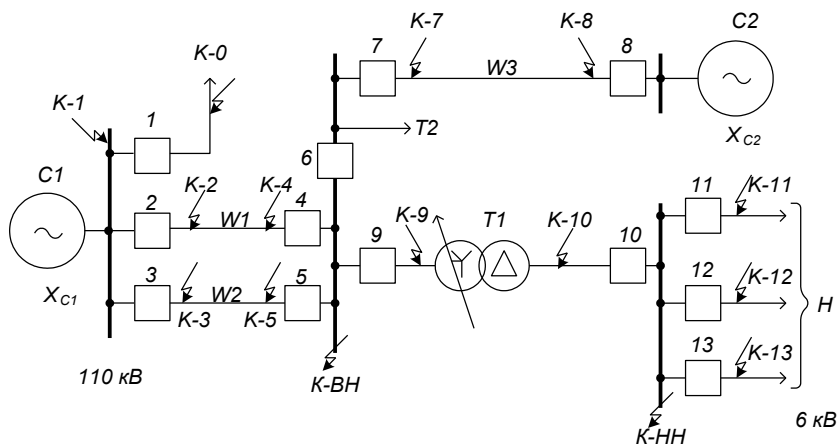
**V2.** Захистів 3 і 7.

**V3.** Захистів 3 і 1.

**V4.** Захистів 5 і 1.

**V5.** Захистів 8 і 4.

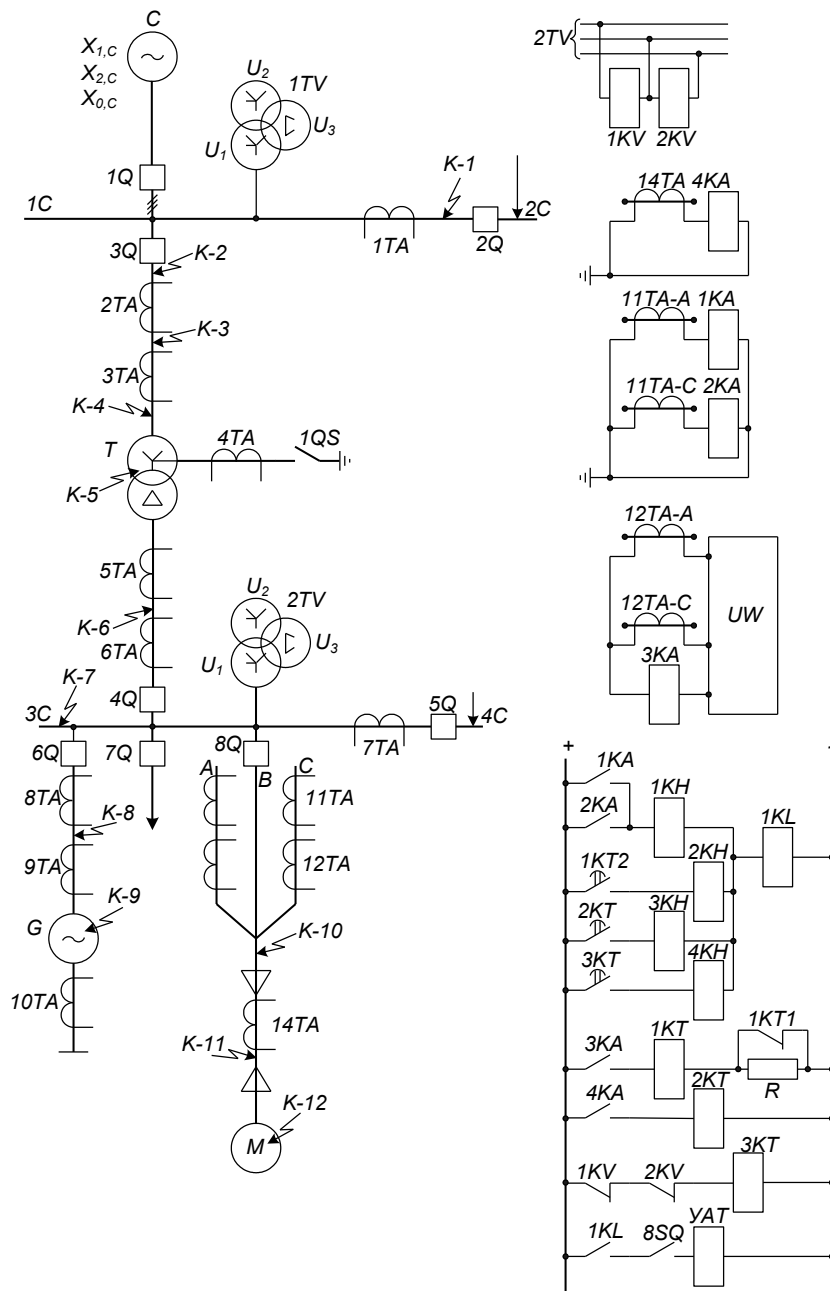
**Q5.** Який захист називається подальшим для захисту 9?



**V1.** 2. **V2.** 10. **V3.** 11.

**Q6.** Які діапазони регулювання параметрів спрацьовування при паралельному з'єднанні обмоток у реле типу РТ-40/200?

**Q7.** Який струм спрацьовування МСЗ ( $K_{сзп} = 1,3$ ;  $K_B = 0,8$ ) за умови неспрацьовування після К-10 для генератора  $G$  з  $\cos\phi = 0,8$  і  $U = 6,3$  кВ типу Т-12.



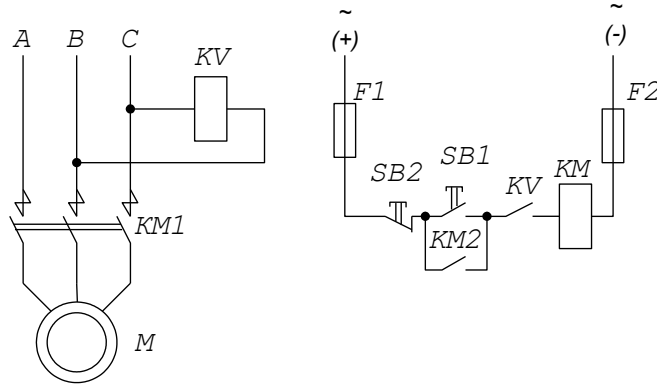
**Q8.** Вкажіть логічні органи захисту електродвигуна від замикань на землю.

**Q9.** Доповніть твердження: чутливість основного захисту генератора має бути вище (в. о.) \_\_\_\_\_,

**Q10.** На прикладі електричної схеми ЕЕС поясніть вибір принципів мікропроцесорного захисту ліній з напругою 10 кВ.

### Завдання 17

**Q1.** Який захист електродвигуна зображений на рисунку?



**V1.** Максимальний струмовий захист.

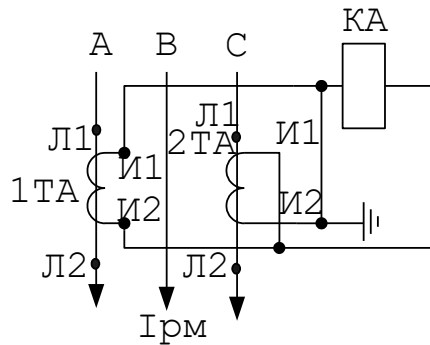
**V2.** Захист від втрати живлення.

**V3.** Захист максимальної напруги.

**V4.** Захист мінімального струму.

**V5.** Частотний захист.

**Q2.** Визначити струм в реле *КА* захисту, виконаного одним реле, включеним на різницю струмів двох фаз (А і С), в режимі трифазного КЗ за умови  $I^{(3)} = 6 I_{PM}$  ( $I_{PM} = 80 \text{ A}$ ).



$$K_{1TA} = K_{2TA} = \frac{100}{5}$$

**V1.**  $8\sqrt{3} \text{ A}$ . **V2.** 10 A.

**V3.**  $24\sqrt{3} \text{ A}$ . **V4.**  $4\sqrt{3} \text{ A}$ . **V5.** 30 A.

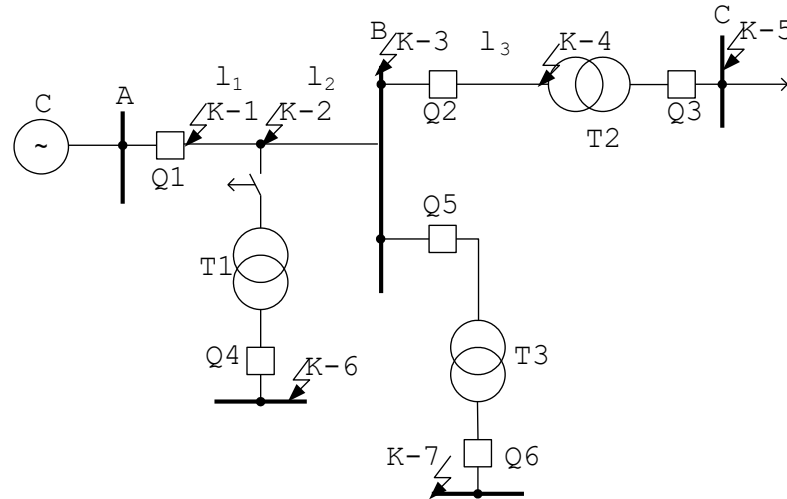
**Q3.** Коли визначається коефіцієнт повернення індукційного елемента реле типу РТ-80?

**V1.** Після спрацювання реле.

**V2.** Під час спрацювання реле.

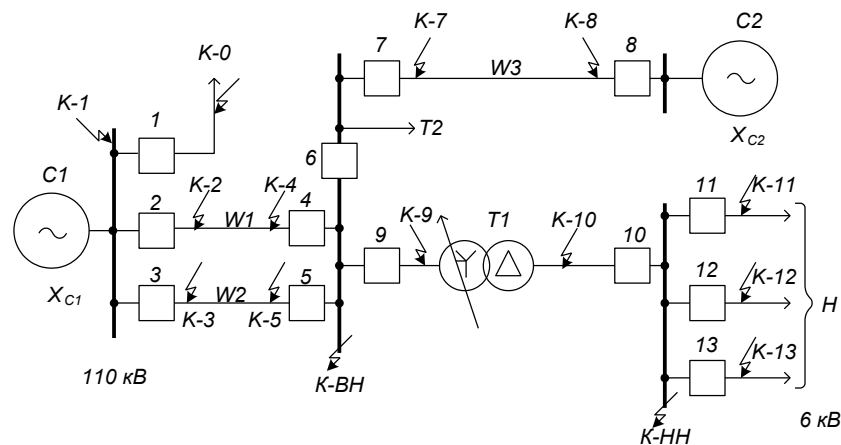
**V3.** До спрацювання реле.

**Q4.** Яка точка КЗ повинна братися за розрахункову при виборі установки першого ступеня дистанційного захисту блоку ліній  $l_3$ -трансформатор Т2 (рисунок)?



**V1.** К-3. **V2.** К-4. **V3.** К-5.

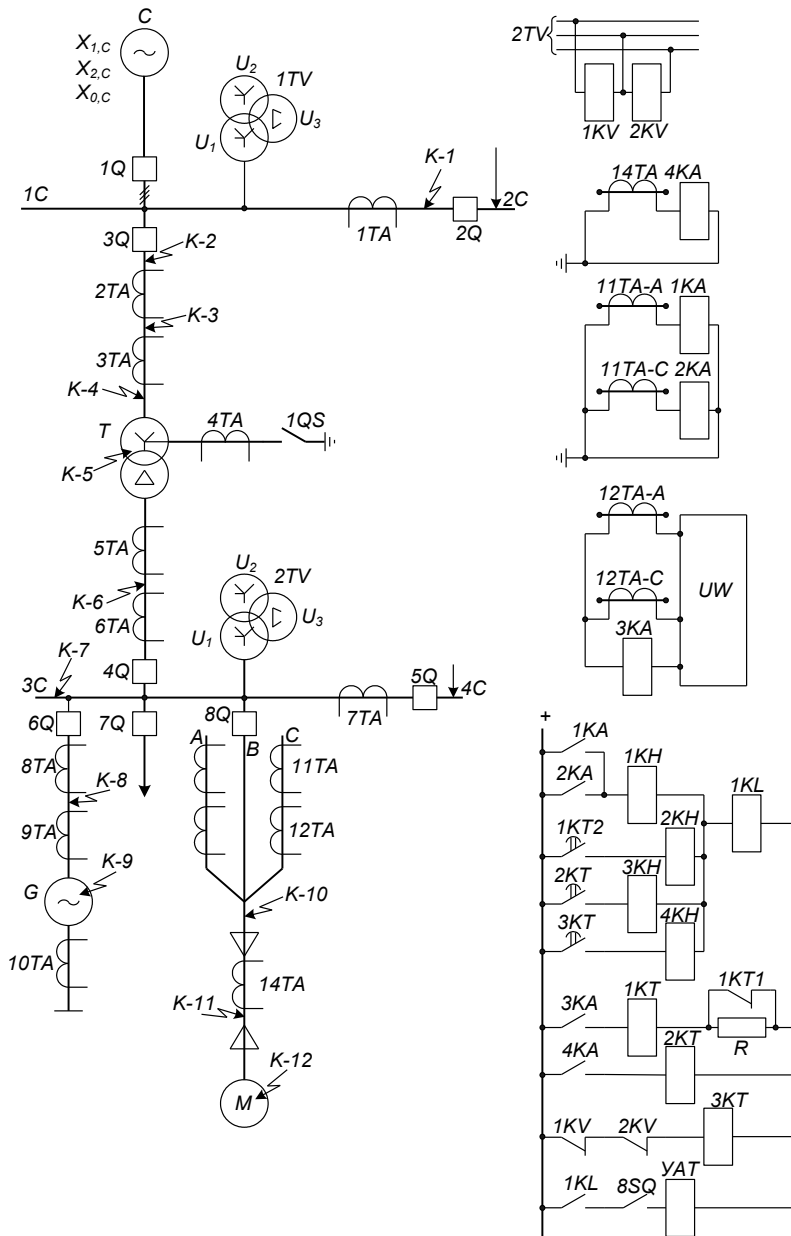
**Q5.** Який захист називається попереднім для захисту 4?



**V1.** 1. **V2.** 2. **V3.** 9. **V4.** 10.

**Q6.** Які межі регулювання параметрів спрацьовування на першому діапазоні (без другого додаткового резистора) у реле типу РН-54/48?

**Q7.** Розрахуйте струм спрацьовування МСЗ ( $K_{сзп} = 1,34$ ;  $K_{в} = 0,8$ ) за умови неспрацьовування після відключення близького КЗ в точці К-10 для генератора  $G$  з  $\cos \varphi = 0,8$  і  $U = 6,3$  кВ типу Т-20.



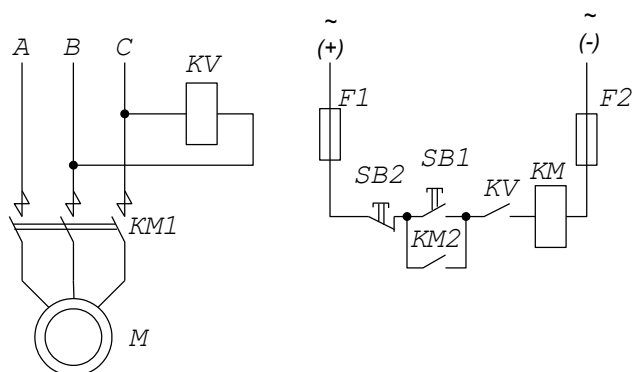
**Q8.** Вкажіть логічні органи захисту електродвигуна від втрати живлення.

**Q9.** Доповніть твердження: витримки часу суміжних захистів мають бути відбудовані на ступінь \_\_\_\_\_.

**Q10.** На прикладі електричної схеми ЕЕС поясніть вибір принципів мікропроцесорного захисту ліній 110 кВ.

## Завдання 18

**Q1.** Який захист електродвигуна зображено на рисунку?



**V1.** Максимальний струмовий захист.

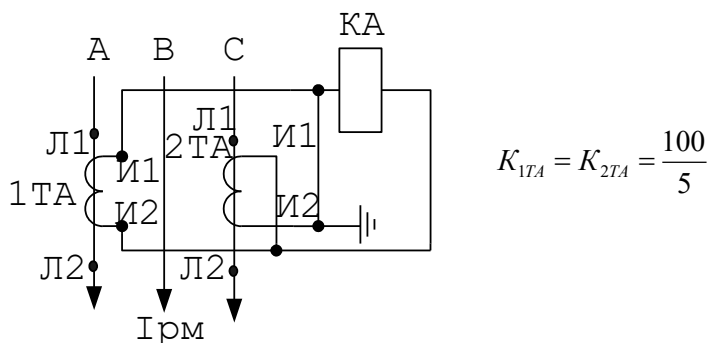
**V2.** Захист максимальної напруги.

**V3.** Захист мінімального струму.

**V4.** Частотний захист.

**V5.** Захист від втрати живлення.

**Q2.** Визначити струм в реле *КА* захисту, виконаного одним реле, включеним на різницю струмів двох фаз А і С при переплутаних (при збиранні) з'єднаннях кінців вторинної обмотки трансформатора струму фази С в режимі максимального навантаження  $I_{рм} = 80 \text{ А}$ .



**V1.** 4А. **V2.** 8А. **V3.** 12А. **V4.** 16А. **V5.** 20А.

**Q3.** Реле напряду потужності виконане на індукційній системі. Параметрами, якої обмотки (напруги або струму) визначатиметься кут  $\alpha$  у виразі  $M_{вр} = k \cdot U_p \cdot I_p \cdot \cos(\varphi_p + \alpha)$  ?

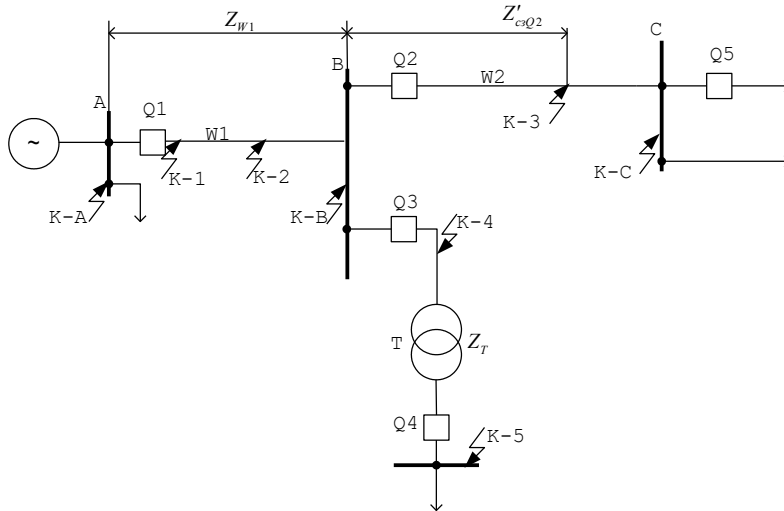
**V1.** Параметрами обмотки напруги.

**V2.** Параметрами обмотки струму.

**V3.** Параметрами обмотки напруги і струму.

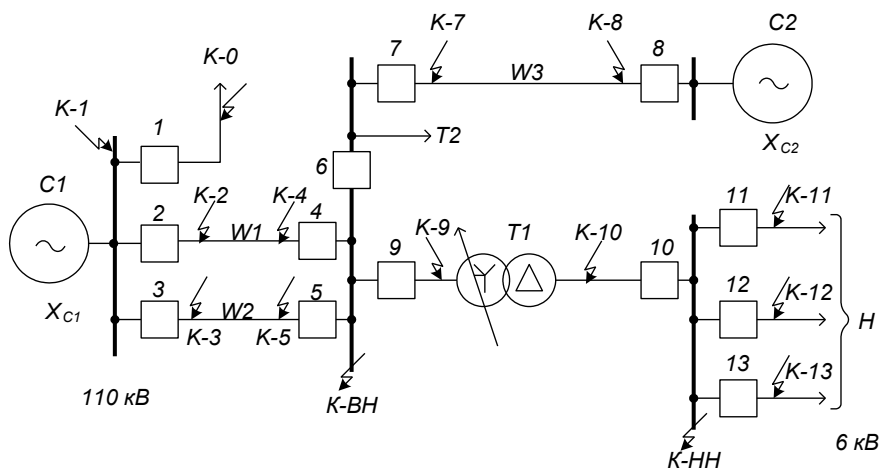


**Q4.** Розрахувати, чи може другий ступінь дистанційного захисту лінії АВ відключити К–В при вказаних на рисунку опорах:  $Z_1 = 25 \text{ Ом}$ ;  $Z_{\text{сз}Q2}^1 = 10 \text{ Ом}$  (перша ступінь захисту лінії ВС);  $Z_T = 50 \text{ Ом}$ ?



**V1.** Може. **V2.** Не може. **V3.** Немає правильної відповіді.

**Q5.** Який захист називається подальшим для захисту 4?

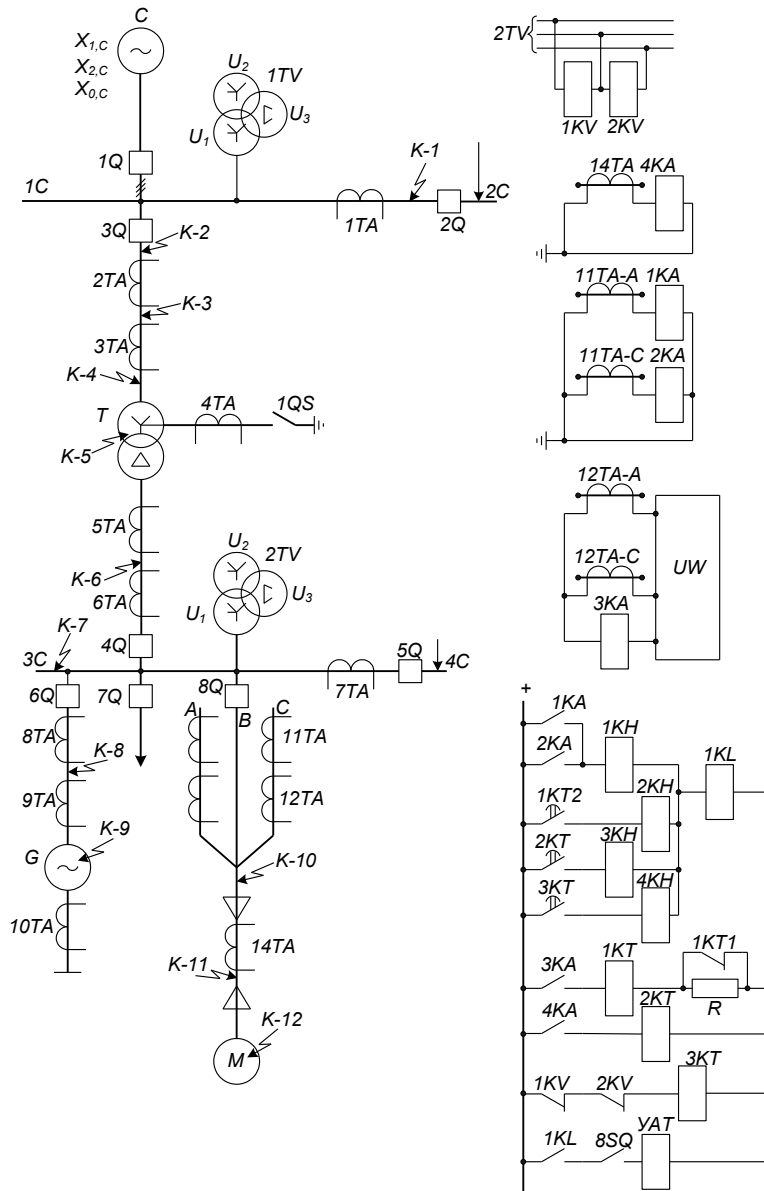


**V1.** 1. **V2.** 2.

**V3.** 7. **V4.** 8.

**Q6.** Які межі регулювання параметрів спрацьовування на першому діапазоні (без другого додаткового резистора) у реле типу РН-54/160?

**Q7.** Розрахувати струм спрацьовування МСЗ ( $K_{\text{сзп}} = 1,3$ ;  $K_{\text{в}} = 0,8$ ) за умови неспрацьовування після відключення близького КЗ в точці К-10 для генератора  $G$  з  $\cos\phi = 0,8$  и  $U = 6,3 \text{ кВ}$  типу Т-32.



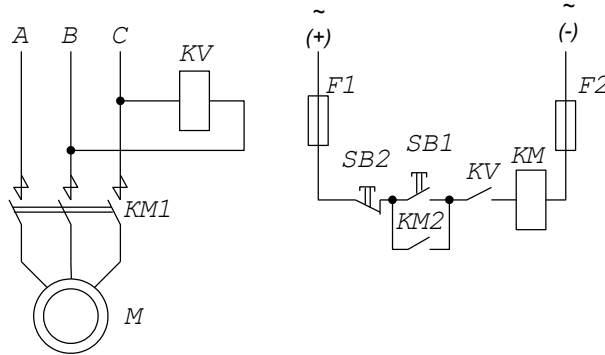
**Q8.** Якими вимірювальними трансформаторами визначається зона дії диференційного захисту трансформатора Т?

**Q9.** Доповніть твердження: для захисту генератора від зовнішніх КЗ застосовується струмовий захист з комбінованим пуском \_\_\_\_\_.

**Q10.** На прикладі електричної схеми ЕЕС пояснити вибір принципів мікропроцесорного захисту ліній 35 кВ.

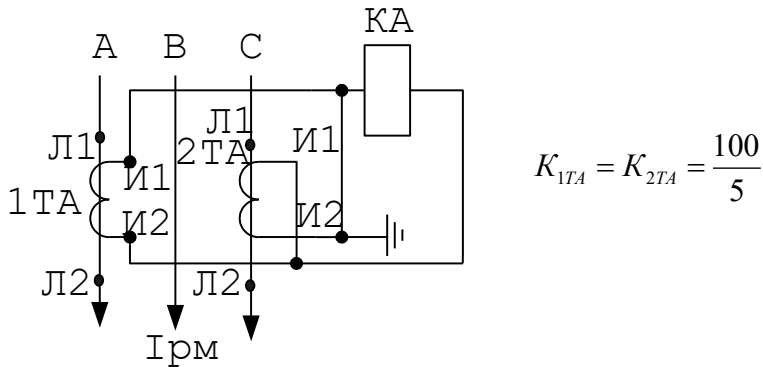
## Завдання 19

**Q1.** Від яких пошкоджень або ненормальних режимів захищається електродвигун?



- V1.** Від перевантаження.
- V2.** Від підвищення напруги.
- V3.** Від втрати живлення.
- V4.** Від заклинювання вала двигуна.

**Q2.** Визначите струм в реле *КА* захисту, виконаного одним реле, включеним на різницю струмів двох фаз при переплутанні кінців вторинної обмотки трансформатора струму фази *C* в режимі двофазного КЗ фаз *A* і *C* при  $I^{(2)} = 5 I_{PM}$  ( $I_{PM} = 80$  А).



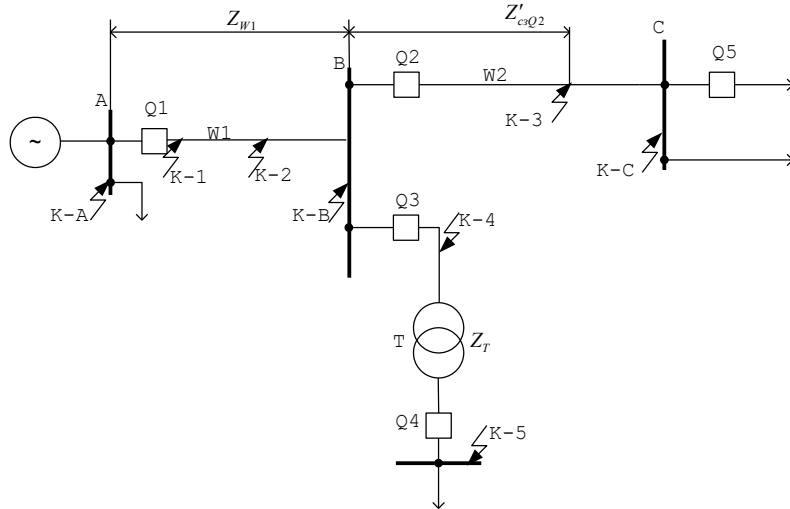
$$K_{1TA} = K_{2TA} = \frac{100}{5}$$

- V1.** 0 А. **V2.** 4 А. **V3.** 8 А. **V4.** 12 А. **V5.** 16 А.

**Q3.** Коли визначається коефіцієнт повернення індукційного елемента реле типу РТ-80?

- V1.** Після спрацьовування реле.
- V2.** Під час спрацьовування реле.
- V3.** До спрацьовування реле.

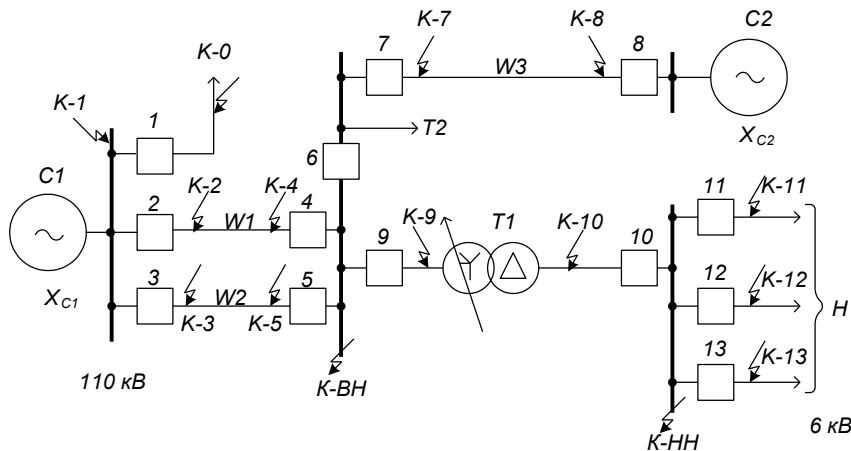
**Q4.** Розрахувати, чи може другий ступінь дистанційного захисту лінії АВ відключити К-В при вказаних на рисунку опорках:  $Z_{W1} = 40 \text{ Ом}$ ;  $Z_{C3}^{I_{C3}}$   $Q_2 = 20 \text{ Ом}$  (перша ступінь захисту лінії BC);  $Z_T = 50 \text{ Ом}$ ?



**V1.** Може. **V2.** Не може.

**V3.** Немає правильної відповіді.

**Q5.** Яка вимога до захисту лінії W1 є вищою?



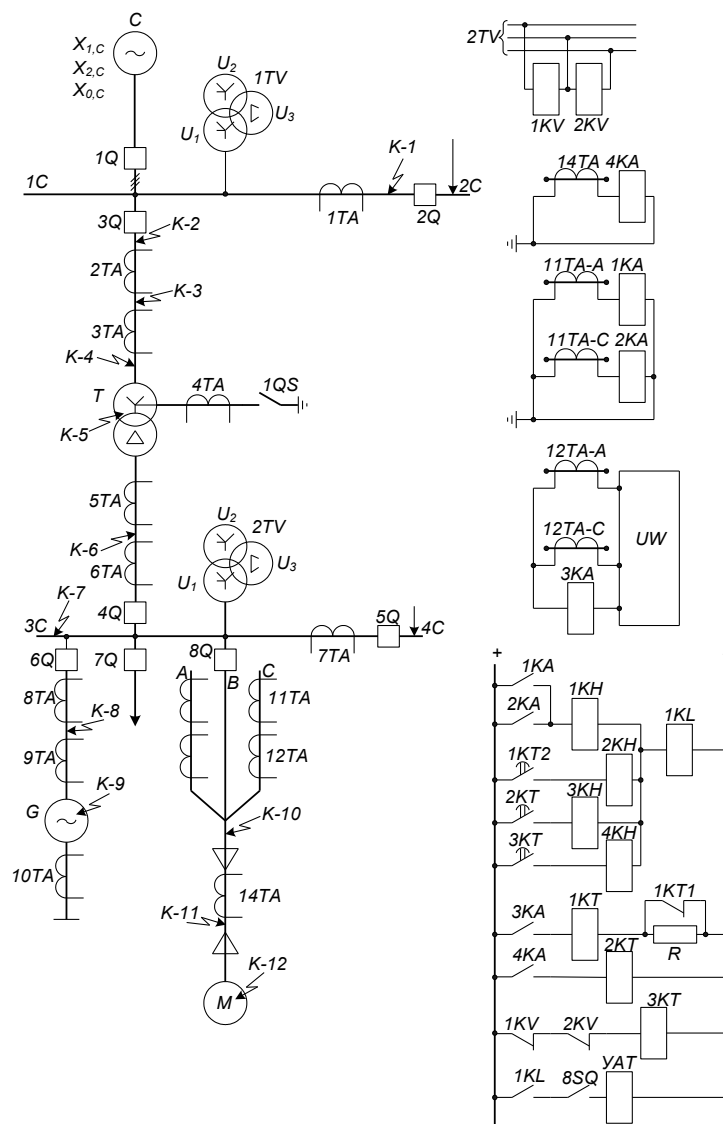
**V1.** Надійність.

**V2.** Селективність.

**V3.** Чутливість.

**Q6.** Які межі регулювання параметрів спрацьовування на першому діапазоні (без другого додаткового резистора) у реле типу РН-54/320?

**Q7.** Розрахувати струм спрацьовування МСЗ ( $K_{сзп} = 1,3$ ;  $K_B = 0,8$ ) за умови неспрацьовування після відключення близького КЗ в точці К-10 для генератора  $G$  з  $\cos\phi = 0,8$  і  $U = 6,3 \text{ кВ}$  типу ТВФ-24.



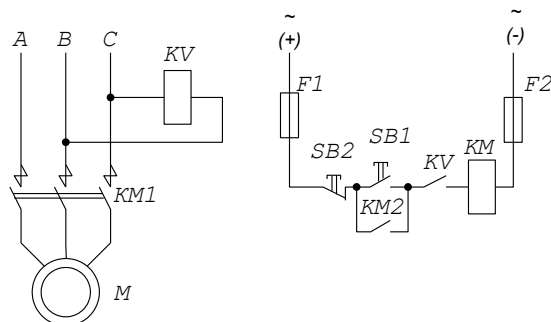
**Q8.** Якими вимірювальними трансформаторами визначається зона дії максимального струмового захисту сторони вищої напруги трансформатора Т?

**Q9.** Доповніть твердження: подовжній диференційний захист генератора, що працює паралельно з електричною системою, має бути відбудований від максимального струму \_\_\_\_\_.

**Q10.** Які переваги мають дистанційні захисти в порівнянні з напрямленими МСЗ? Відповідь пояснити прикладами.

## Завдання 20

**Q1.** Вкажіть несправність, якщо при натисненні кнопки SB1 електродвигун запускається, а після завершення натиснення – зупиняється.



**V1.** Обрив дроту в колі електродвигуна.

**V2.** Кнопка SB1 не зашунтована контактом KM2.

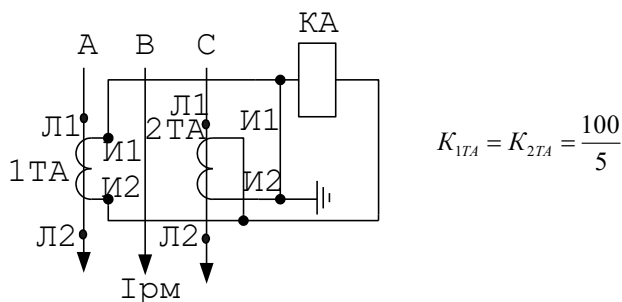
**V3.** До схеми не підключена напруга живлення.

**V4.** Кнопка SB2 розімкнена.

**V5.** Обрив дроту в колі котушки KM.

**Q2.** Визначити струм в реле КА захисту, виконаного одним реле, включеним на різницю струмів двох фаз при переплутаних (при збиранні) з'єднаннях кінців вторинної обмотки трансформатора струму фази С в режимі трифазного КЗ за умови

$$I^{(3)} = 6 I_{PM} \quad (I_{PM} = 80 \text{ A}).$$



$$K_{1TA} = K_{2TA} = \frac{100}{5}$$

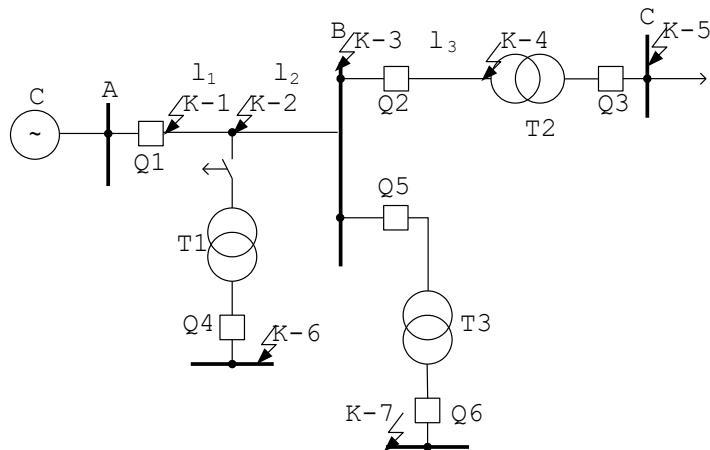
**V1.** 4 А. **V2.** 8 А. **V3.** 12 А. **V4.** 16 А. **V5.** 24 А.

**Q3.** Який струм є відліком витримки часу реле типу РТ-80?

**V1.** Струм рушання.

**V2.** Струм обертання.

**V3.** Струм спрацьовування.

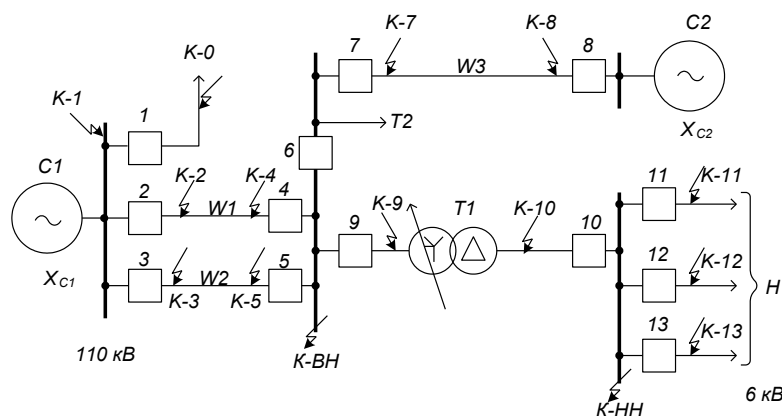


**Q4.** На рисунку наведена схема блоку лінія  $l_3$ -трансформатор T2 (останній без вимикача з боку вищої напруги). Як доцільно виконувати дистанційний захист такого блоку: з однією, двома або трьома ступенями?

- V1. З одним ступенем.
- V2. З двома ступенями.
- V3. З трьома ступенями.

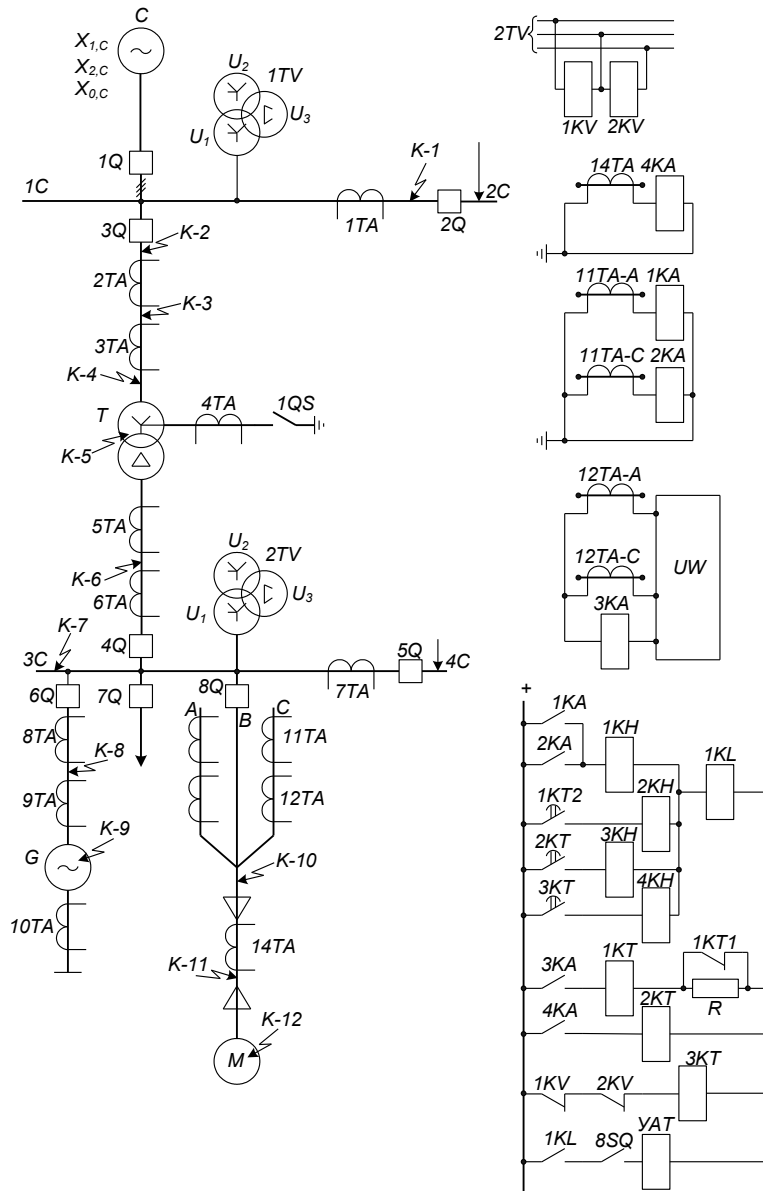
**Q5.** Для якого захисту трансформатора T1 треба враховувати самозапуск двигунів навантаження ?

- V1. Відсічення.
- V2. МСЗ.
- V3. Диференційного.



**Q6.** Які межі регулювання параметрів спрацьовування на першому діапазоні (без другого додаткового резистора) у реле типу РН-53/60?

**Q7.** Розрахуйте струм спрацьовування захисту двигуна типу ДА30 напругою 6 кВ від перевантаження. Потужність двигуна дорівнює 400 кВт.



**Q8.** Якими вимірювальними трансформаторами визначається зона дії максимального струмового захисту сторони нижчої напруги трансформатора Т?

**Q9.** Доповніть твердження: струмове відсічення електродвигуна має бути відбудоване від струму \_\_\_\_\_.

**Q10.** Наведіть особливості резервного мікропроцесорного захисту трансформаторів. Відповідь поясніть прикладами.



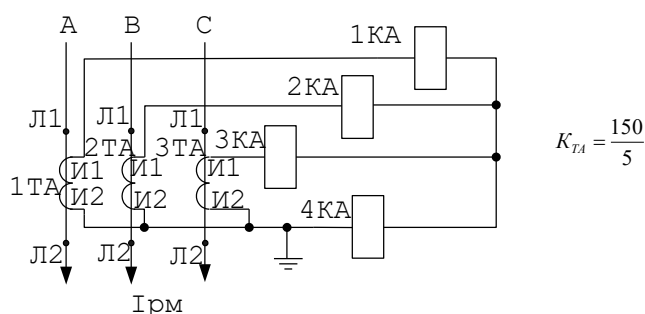
## 2.3. Завдання 21–30

### Завдання 21

**Q1.** Як впливає використання реле струму із зниженим коефіцієнтом повернення на значення струму спрацьовування максимального струмового захисту?

**V1.** Збільшує. **V2.** Не впливає. **V3.** Зменшує.

**Q2.** Визначити струм в реле 4 КА захисту виконаного схемою повної зірки в режимі максимального навантаження  $I_{PM} = 120 \text{ А}$ .



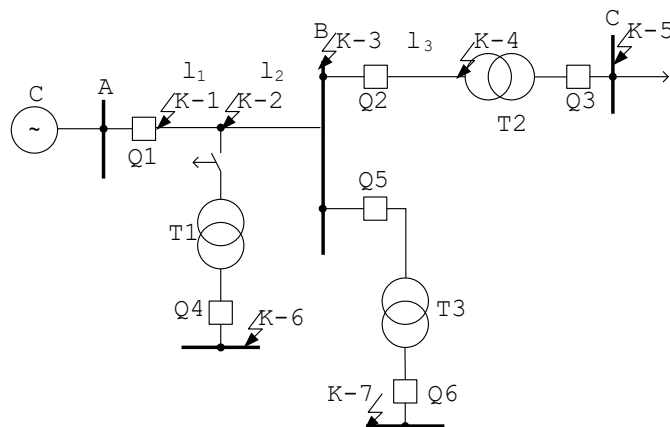
**V1.** 0 А. **V2.** 4 А. **V3.** 8 А. **V4.** 12 А. **V5.** 16 А.

**Q3.** Як називається струм в обмотці реле типу РТ-80, при якому його диск починає обертатися?

**V1.** Струм торкання. **V2.** Струм обертання.

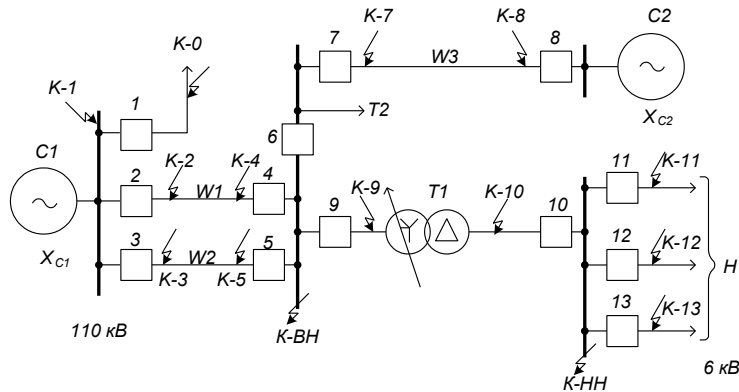
**V3.** Струм спрацьовування.

**Q4.** Визначити, яка точка КЗ повинна прийматися за розрахункову при виборі уставки другого ступеня дистанційного захисту лінії  $l_1-l_2$  (рисунки) при заданих опорах елементів:  $Z_{Л1-Л2} = 10 \text{ Ом}$ ;  $Z_{Л3-Т2} = 30 \text{ Ом}$ ;  $Z_{Т3} = 20 \text{ Ом}$ ?



**V1.** К-3. **V2.** К-4. **V3.** К-5. **V4.** К-6. **V5.** К-7.

**Q5.** Який захист лінії W3 має найбільшу чутливість до КЗ в К-7?

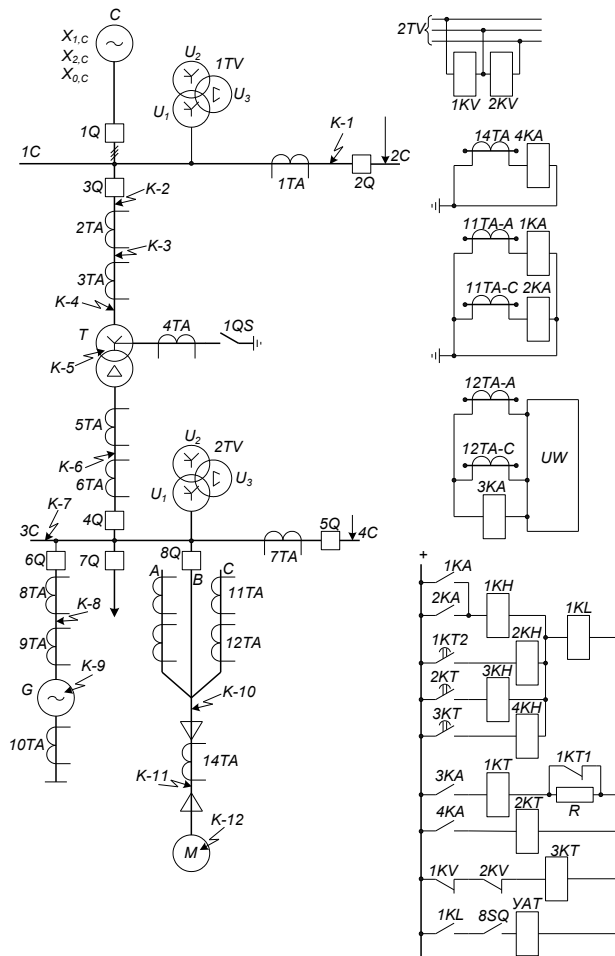


**V1.** Від-

січення. **V2.** Відсічення з витримкою часу. **V3.** МСЗ.

**Q6.** Які межі регулювання параметрів спрацьовування на першому діапазоні (без другого додаткового резистора) у реле типу РН-53/200?

**Q7.** Розрахуйте струм спрацьовування захисту двигуна типу ДА30 напругою 6 кВ від перевантаження. Потужність двигуна дорівнює 250 кВт.



**Q8.** Якими вимірювальними трансформаторами визначається зона дії дистанційного захисту трансформатора Т?

**Q9.** Доповніть твердження: при зникненні напруги синхронний двигун виходить з \_\_\_\_\_.

**Q10.** Як вибираються параметри струмового захисту трансформатора невеликої потужності?

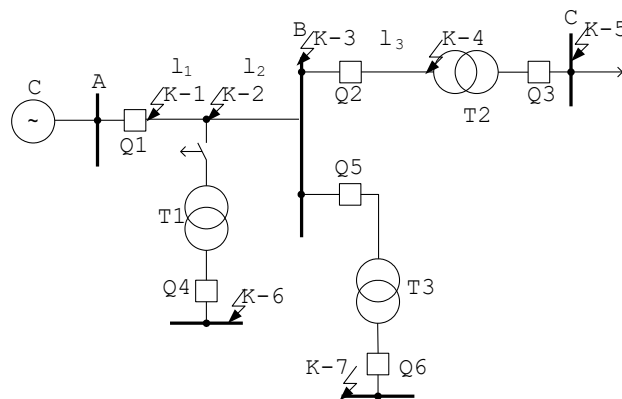
### Завдання 22

**Q1.** Як впливає використання реле струму із зниженим коефіцієнтом повернення на чутливість захисту?

**V1.** Збільшує. **V2.** Не впливає

**V3.** Зменшує.

**Q2.** Визначити струм в реле 4 КА захисту, виконаного схемою повної зірки в режимі двофазного КЗ фаз А і С,  $I^{(2)} = 600$  А,  $K_{TA}=30$ .



**V1.** 10 А. **V2.** 20 А. **V3.** 8 А. **V4.** 40 А. **V5.** 0 А.

**Q3.** Як враховується при виборі струму спрацьовування струмового відсічення наявність в первинному струмі крізного КЗ аперіодичною складовою?

**V1.** Враховується коефіцієнтом повернення  $K_{П}$ .

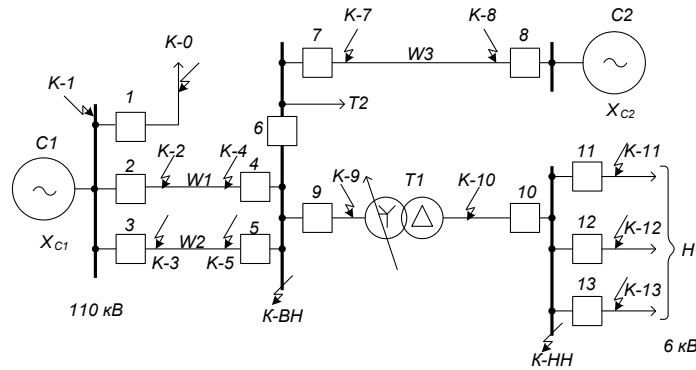
**V2.** Враховується коефіцієнтом надійності  $K_{Н}$ .

**V3.** Враховується в значенні  $I_{КЗ, \max}$ .

**Q4.** Визначити, яка точка КЗ повинна прийматися за розрахункову при виборі уставки другого ступеня дистанційного захисту лінії  $l_1-l_2$  (рисунок) при заданих опорах:  $Z_{Л1-Л2} = 10$  Ом;  $Z_{Л3-Т2} = 10$  Ом;  $Z_{Т3} = 40$  Ом?

**V1.** К-3. **V2.** К-4. **V3.** К-5. **V4.** К-7.

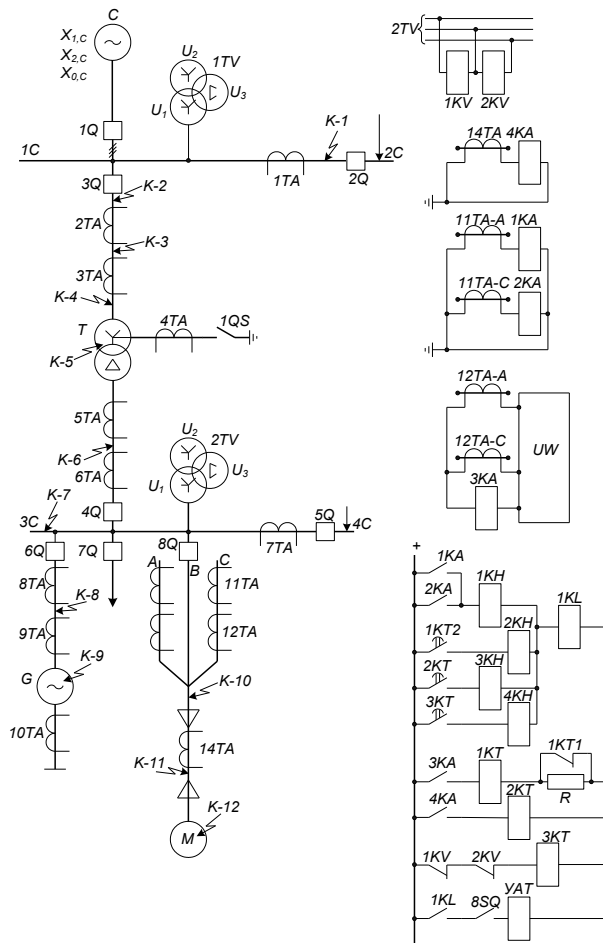
**Q5.** Який захист лінії W3 має найбільшу чутливість до КЗ в К-8?



**V1.** МСЗ. **V2.** Відсічення. **V3.** Відсічення з витримкою часу.

**Q6.** Які межі регулювання параметрів спрацьовування на другому діапазоні, з включеним другим додатковим резистором у реле типу РН-54/48?

**Q7.** Розрахуйте струм спрацьовування захисту двигуна типу ДАЗ0 напругою 6 кВ від перевантаження. Потужність двигуна дорівнює 320 кВт.



**Q8.** Якими вимірювальними трансформаторами визначається зона дії захисту трансформатора Т від коротких замикань на землю?

**Q9.** Доповніть твердження: включення трансформатора під напругу або відновлення напруги після відключення зовнішнього КЗ має кидок струму \_\_\_\_\_.

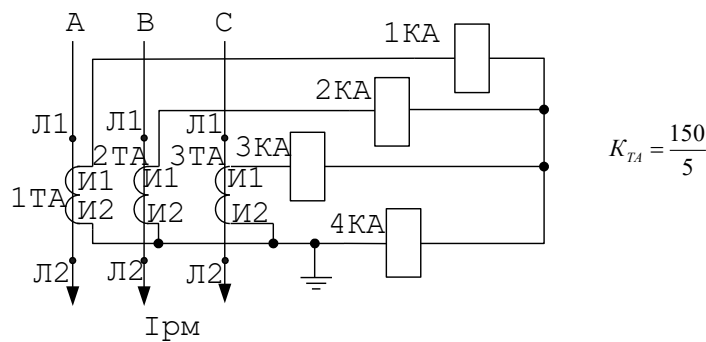
**Q10.** Поясніть особливості мікропроцесорного захисту генераторів від внутрішніх пошкоджень.

### Завдання 23

**Q1.** При якому струмі повинне спрацювати відсічення реле Р-80, якщо на шкалі відсічення цифра 4, а уставка за струмом індукційного елемента 5 А?

**V1.** 4А. **V2.** 5А. **V3.** 10А. **V4.** 20А. **V5.** 30А.

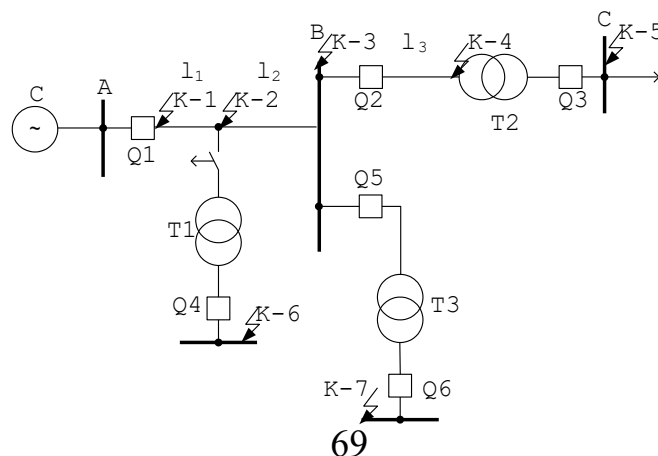
**Q2.** Визначити струм в реле 4 КА захисту, виконаного схемою повної зірки в режимі трифазного КЗ:  $I^{(3)} = 900 \text{ А}$ .



**V1.** 30 А. **V2.** 0 А. **V3.** 60 А.

**V4.** 20 А. **V5.**  $30\sqrt{3}$ .

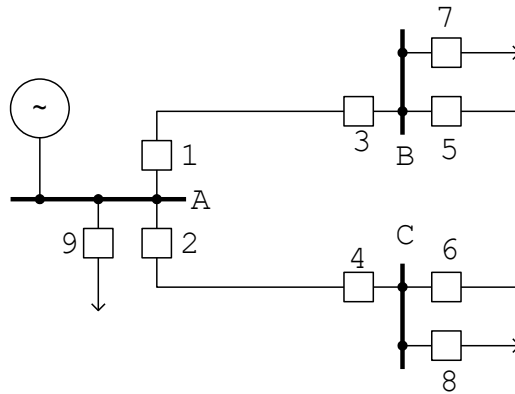
**Q3.** Визначити, яка точка КЗ береться за розрахункову при виборі уставки першого ступеня дистанційного захисту лінії  $l_1-l_2$  при заданих (рисунк) опорах елементів:  $Z_{Л1} = 10 \text{ Ом}$ ;  $Z_{Л2} = 20 \text{ Ом}$ ;  $Z_{Т1} = 50 \text{ Ом}$ ?



V1. К-2. V2. К-3. V3. К-4.

V4. К-5. V5. К-6.

Q4. Кільцева мережа з одним джерелом живлення (рисунок) має струмовий направлений захист. Які захисти можуть подіяти при КЗ в зоні каскадної дії захисту 3, якщо не було здійснене узгодження струмів спрацьовування захисту при наступних даних:  $t_1 = 2,5$  с;  $t_2 = 2,5$  с;  $t_3 = 0,5$  с;  $t_4 = 0,5$  с;  $t_5 = 1,5$  с;  $t_6 = 1$  с?



V1. 1 і 6. V2. 1 і 3. V3. 1 і 5.

V3. 4,5 і 7.

Q5. Який захист лінії

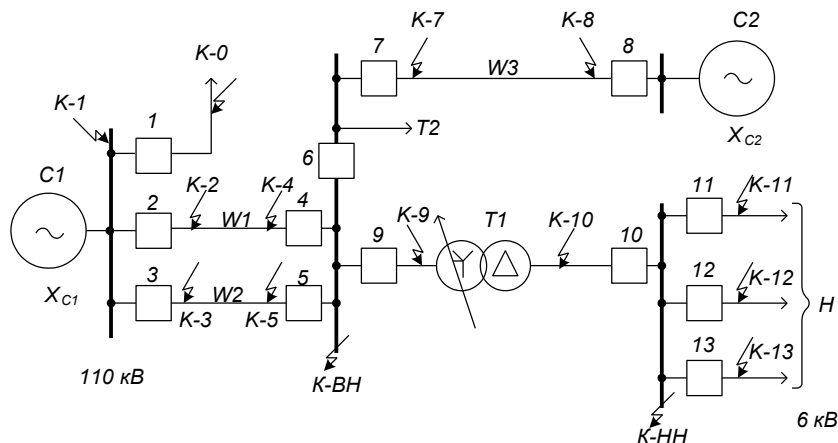
W3 має найбільшу спроможність?

V1. Відсічення.

V2. МСЗ.

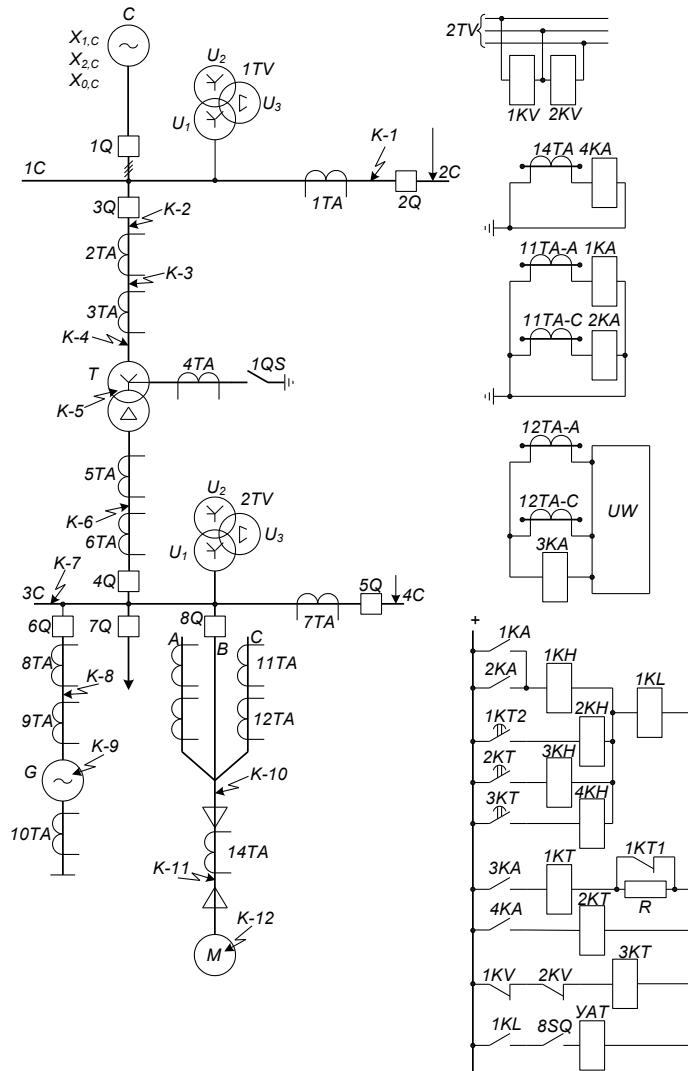
V3. Дистанційний захист.

V4. Направлений МСЗ.



**Q6.** Як означаються (1 – первинні та 2 – вторинні) клеми трансформаторів струму?

**Q7.** Розрахуйте струм спрацьовування захисту двигуна типу ДА30 напругою 6 кВ від перевантаження. Потужність двигуна дорівнює 1250 кВт.



**Q8.** Якими вимірвальними трансформаторами визначається зона дії захисту електродвигуна М від перевантаження?

**Q9.** Доповніть твердження: на трьох-обмоткових трансформаторах, що мають дво- і трибічне живлення, МСЗ СН доцільно виконувати \_\_\_\_\_.

**Q10.** Визначте обсяги мікропроцесорного релейного захисту для мереж 6–10 кВ з однобічним живленням.

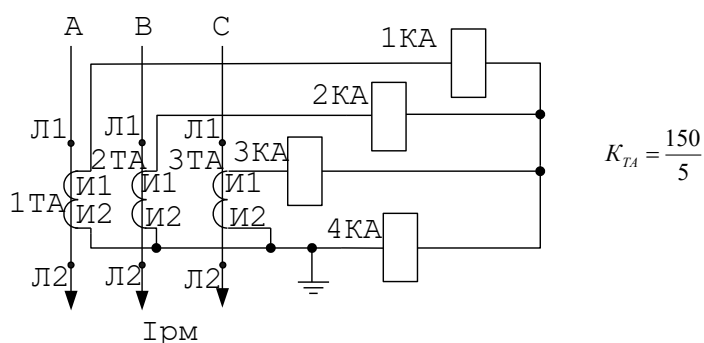
## Завдання 24

**Q1.** При якому струмі час спрацьовування відповідатиме цифрам на шкалі

часу типу Р80-(90), якщо уставка за струмом спрацьовування індуктивного елемента 4А?

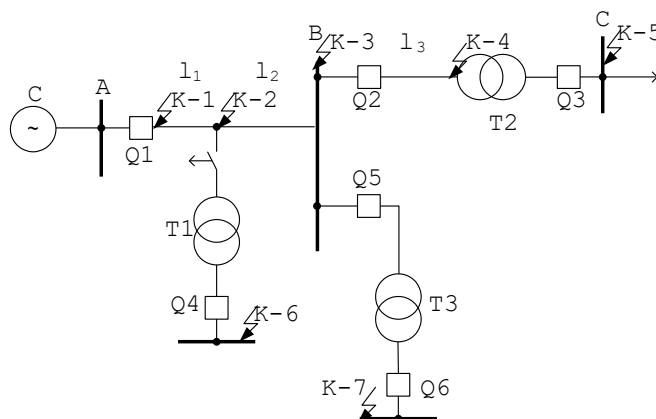
**V1.** 20 А. **V2.** 10 А. **V3.** 30 А. **V4.** 4 А. **V5.** 40 А.

**Q2.** Визначити струм в реле 4 КА захисту, виконаного схемою повної зірки при переплутаних (при збиранні) з'єднаннях кінців вторинної обмотки трансформаторів струму фази С в режимі максимального навантаження  $I_{PM} = 120$  А.



**V1.** 0 А. **V2.** 4 А. **V3.** 8 А. **V4.** 12 А. **V5.** 16 А.

**Q3.** Визначити, яка точка КЗ береться за розрахункову при виборі уставки першого ступеня дистанційного захисту лінії  $l_1-l_2$  при заданих (рисунок) опорах елементів:  $Z_{J1} = 10$  Ом;  $Z_{J2} = 30$  Ом;  $Z_{T1} = 20$  Ом;  $Z_{J3} = 10$  Ом?

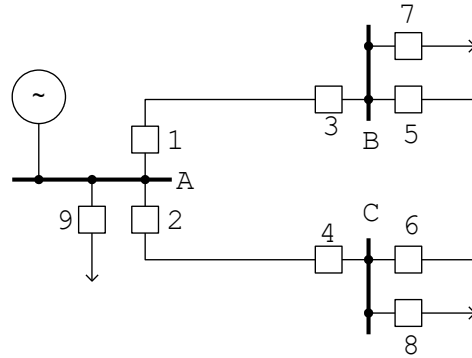


**V1.** К-2. **V2.** К-3. **V3.** К-4.

**V4.** К-5. **V5.** К-6.



**Q4.** Кільцева мережа з одним джерелом живлення (рисунок) має струмовий направлений захист. Які захисти можуть подіяти на відключення при КЗ на ділянці АВ, якщо не було здійснене узгодження струмів спрацьовування, при заданих витримках часу захистів:  $t_1 = 2,5$  с;  $t_2 = 2,5$  с;  $t_3 = 0,3$  с;  $t_4 = 0,3$  с;  $t_5 = 1,5$  с;  $t_6 = 1$  с?



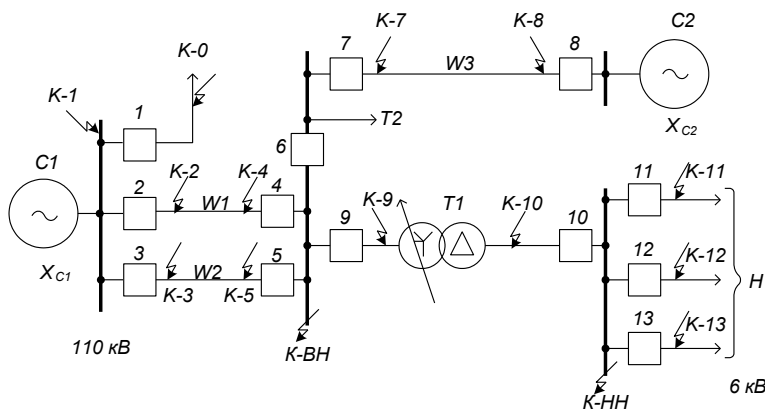
**V1.** 1 і 3. **V2.** 1 і 5. **V3.** 1 і 6. **V4.** 6 і 2.

**Q5.** Як впливає РПН трансформатора Т1 на чутливість диференційного захисту?

**V1.** Збільшує.

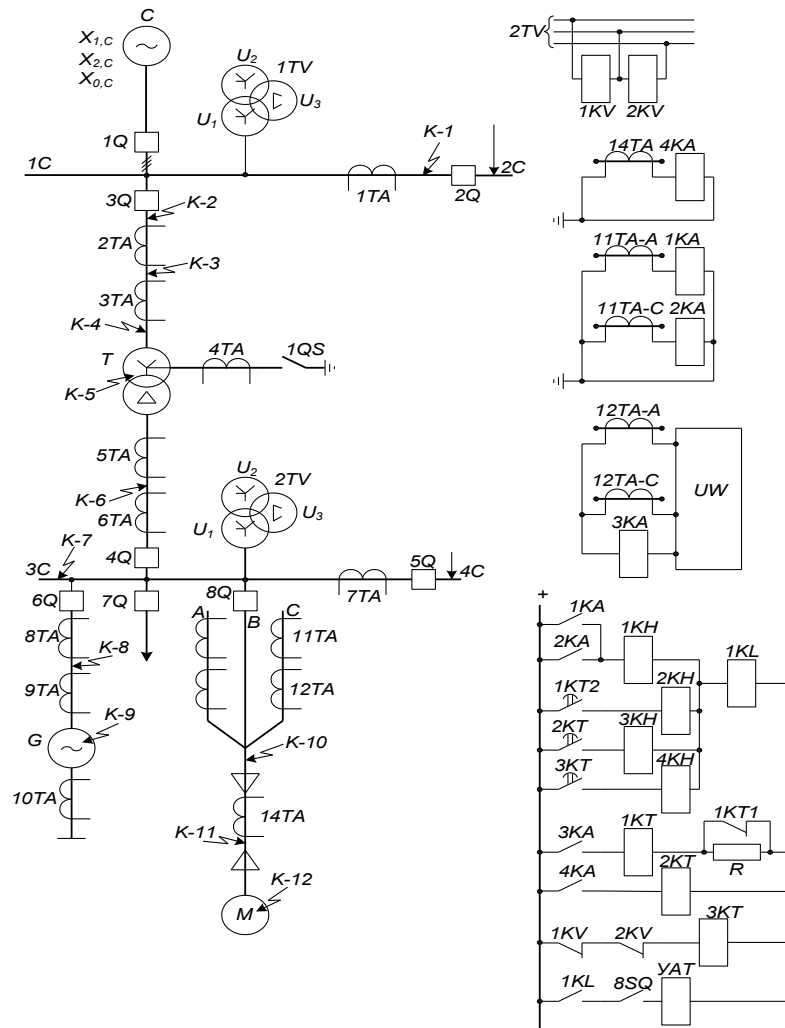
**V2.** Зменшує.

**V3.** Не впливає.



**Q6.** Яким відношенням визначається коефіцієнт схеми з'єднання трансформаторів струму?

**Q7.** Розрахуйте струм спрацьовування захисту двигуна типу ДА30 напругою 6 кВ від перевантаження. Потужність двигуна дорівнює 800 кВт.



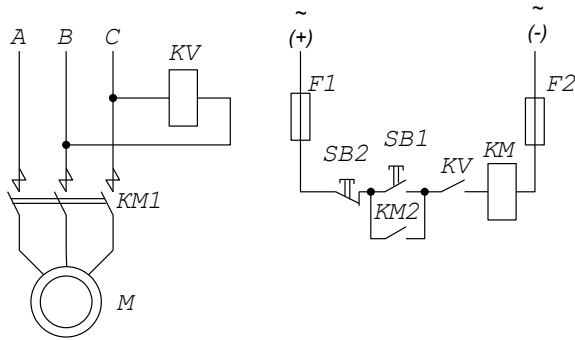
**Q8.** Якими вимірювальними трансформаторами визначається зона дії захисту електродвигуна М від багатofазних КЗ?

**Q9.** Доповніть твердження: струм спрацьовування відсічки трансформатора відбудовується від максимального струму КЗ за \_\_\_\_\_.

**Q10.** Визначите обсяги мікропроцесорного релейного захисту для мереж 20–35 кВ, що мають кільцеву конфігурацію або паралельні ланцюги з наявністю двох джерел живлення

### Завдання 25

**Q1.** Вкажіть несправність в схемі, якщо при натисненні кнопки SB1 електродвигун запускається, а після припинення натиснення – зупиняється.

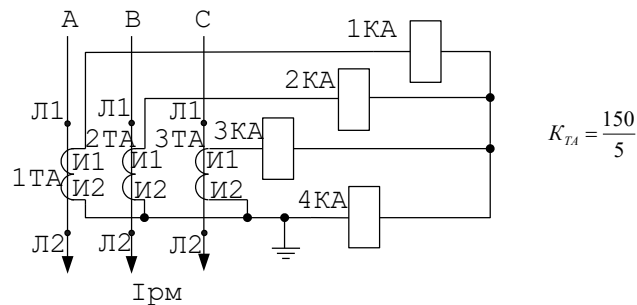


**V1.** Обрив дроту в колі електродвигуна.

**V2.** Обрив дроту в колі котушки КМ.

**V3.** До схеми не підключена напруга живлення. **V4.** Кнопка SB2 розімкнена. **V5.** Контакт КМ2 не шунтує кнопку SB1.

**Q2.** Визначте струм в реле 4 КА захисту, виконаного схемою повної зірки при переплутаних (при збиранні) з'єднаннях кінців вторинної обмотки трансформаторів струму фази С в режимі двофазного КЗ:  $I_{AC}^{(2)} = 600 \text{ A}$ .

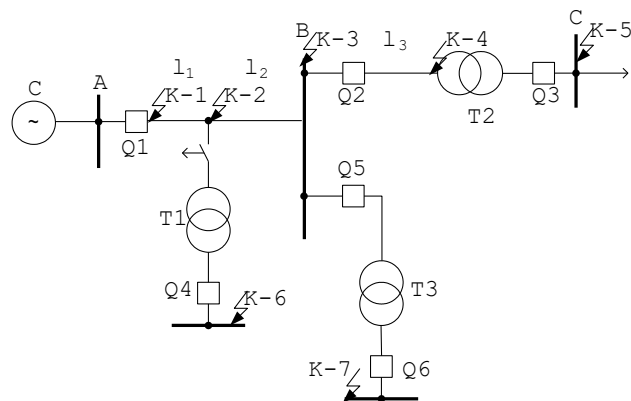


$$K_{TA} = \frac{150}{5}$$

**V1.** 10 A. **V2.** 20 A. **V3.** 8 A.

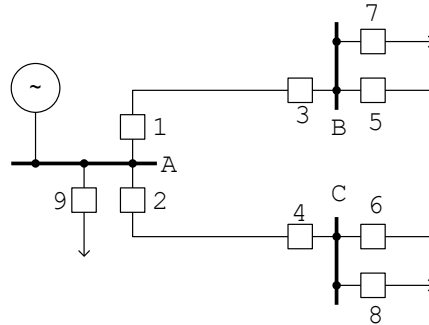
**V4.** 40 A. **V5.** 0 A.

**Q3.** Яка точка КЗ повинна братися за розрахункову при виборі установки першого ступеня дистанційного захисту блоку ліній  $l_3$ -трансформатор Т2 (рисунок)?



**V1.** К-3. **V2.** К-4. **V3.** К-5.

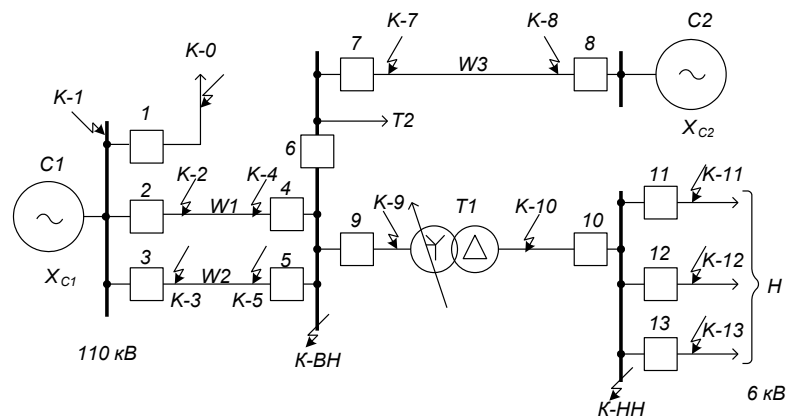
**Q4.** Кільцева мережа з одним джерелом живлення має направлений захист. З урахуванням витримок часу яких захистів повинна вибиратися витримка часу захисту 6, що має орган напрямку потужності?



**V1.** Захистів 7 та 5. **V2.** Захистів 3 та 7.

**V3.** Захистів 3 та 1. **V4.** Захистів 5 та 1. **V5.** Захистів 8 та 4.

**Q5.** Які КЗ входять в резервну зону МСЗ на стороні ВН трансформатора Т1?

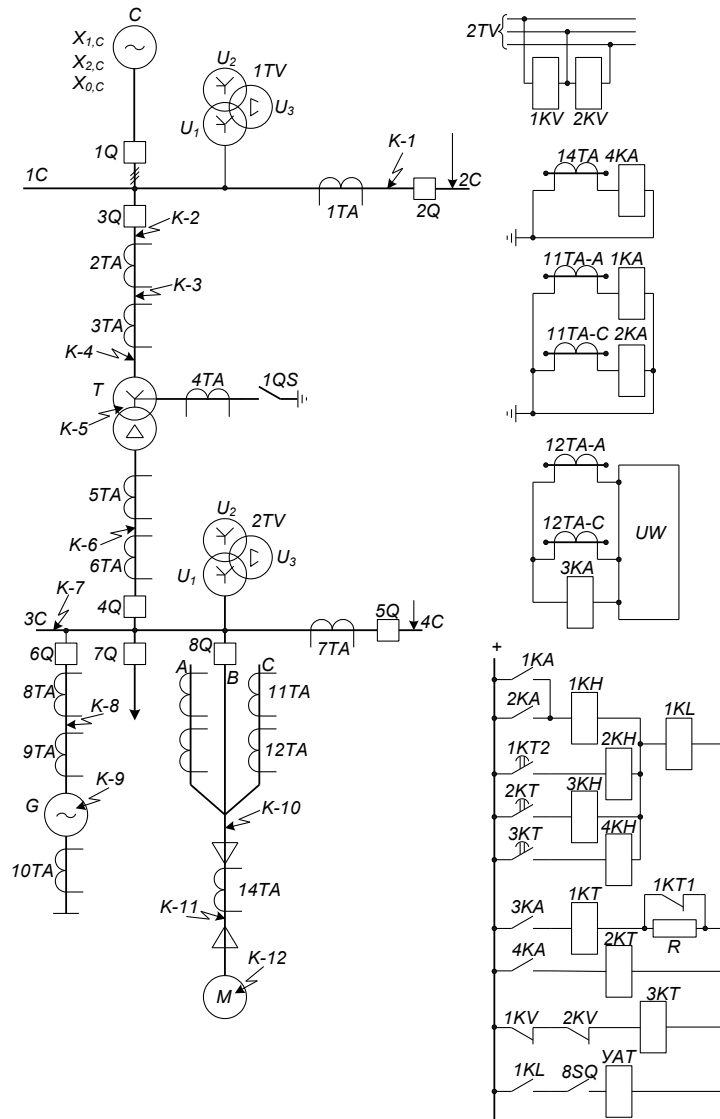


**V1.** К-9. **V2.** К-ВН.

**V3.** К-10. **V4.** К-11.

**Q6.** Яким відношенням визначається коефіцієнт повернення МСЗ?

**Q7.** Розрахуйте струм спрацьовування захисту двигуна типу ДАЗ0 напругою 6 кВ від перевантаження. Потужність двигуна дорівнює 600 кВт.



**Q8.** Якими вимірювальними трансформаторами визначається зона дії захисту електродвигуна М від замикання на землю?

**Q9.** Доповніть твердження: захист мінімальної напруги встановлюється на електродвигунах, які необхідно \_\_\_\_\_.

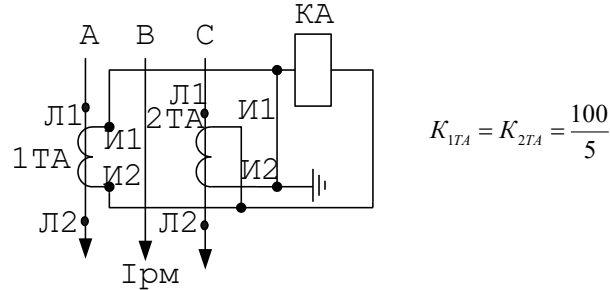
**Q10.** Визначте обсяги мікропроцесорного релейного захисту для мереж 110–220 кВ з ефективно заземленими нейтралями.

### Завдання 26

**Q1.** Як вплине на час спрацьовування збільшення струму до 10 А вище від уставки 8 А (залежного елемента) в обмотці реле РТ-80?

**V1.** Збільшиться. **V2.** Не зміниться. **V3.** Зменшиться.

**Q2.** Визначте струм в реле  $KA$  захисту, виконаного одним реле, включеним на різницю струмів двох фаз (A і C), в режимі двофазного КЗ фаз A і C за умови  $I_{AC}^{(2)} = 4 I_{PM}$  ( $I_{PM} = 80$  А).

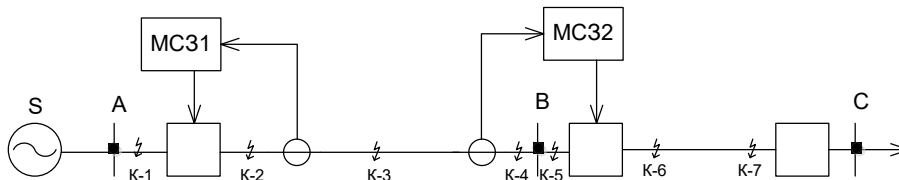


**V1.** 32 А. **V2.** 30 А. **V3.** 40 А.

**V4.** 20 А. **V5.** 16 А.

**Q3.** Як реагує МС31 на ушкодження в К-1 (рисунок)?

**V1.** Виявляє. **V2.** Не виявляє. **V3.** Відмовляє.



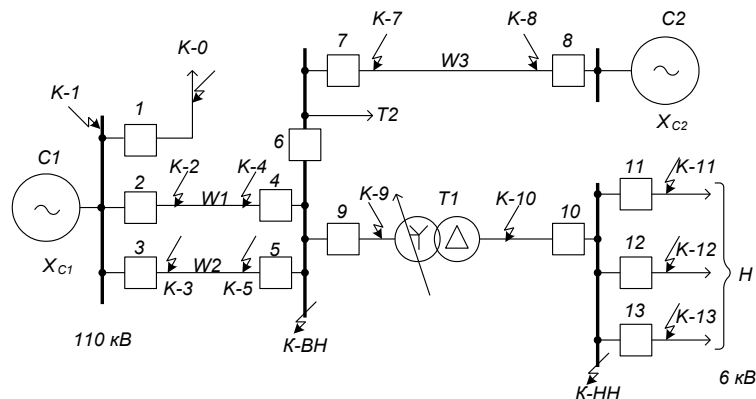
**Q4.** Ушкодження в К-2 в мережі АВ між вимикачем і трансформатором струму (рисунок) – для МС31 це зона:

**V1.** Селективного спрацьовування.

**V2.** Відносного спрацьовування.

**V3.** Зайвого спрацьовування. **V4.** Відмови в спрацьовуванні.

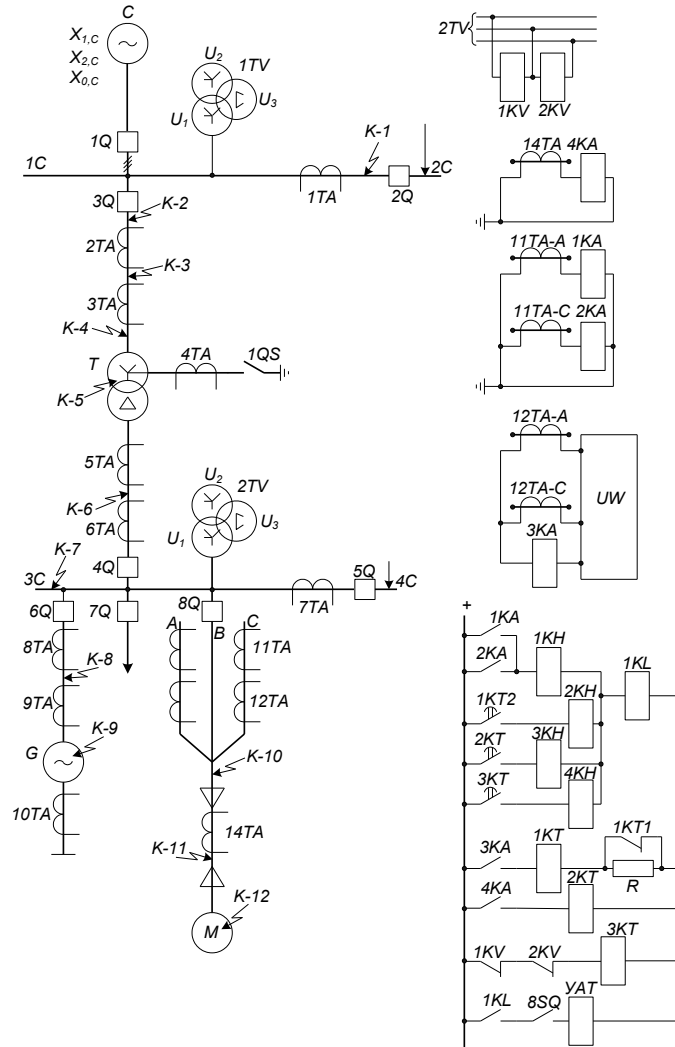
**Q5.** Як впливає на спроможність струмової відсічки лінії W2 (рисунок) збільшення опору системи С1?



V1. Не впливає. V2. Зменшує. V3. Збільшує.

Q6. Який коефіцієнт чутливості повинна мати струмова відсічка?

Q7. За якою формулою розраховується струм пошкодження для перевірки чутливості струмового відсічення трансформатора Т до двофазного КЗ на землю в точці К-3?



Q8. Який вимірювальний трансформатор призначено для захисту електродвигуна від пониженої напруги джерела живлення?

Q9. Який коефіцієнт схеми має з'єднання ТС в трикутник, а реле – в зірку?

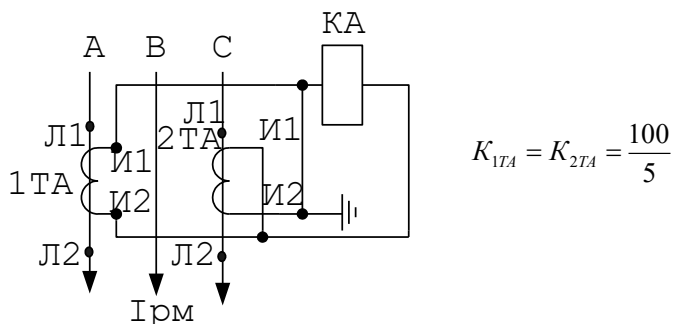
Q10. Визначте обсяги мікропроцесорного релейного захисту для шин 27,5, 110 та 220 кВ.

### Завдання 27

**Q1.** У якому стані будуть знаходитися диск, черв'як і сектор, якщо уставка за струмом індукційного елемента 8 А, а в обмотці реле РТ-80 струм 12 А?

- V1.** Диск обертається, черв'як і сектор не зчеплені.
- V2.** Диск обертається, черв'як і сектор в зачепленні.
- V3.** Диск не обертається, черв'як і сектор в зачепленні.

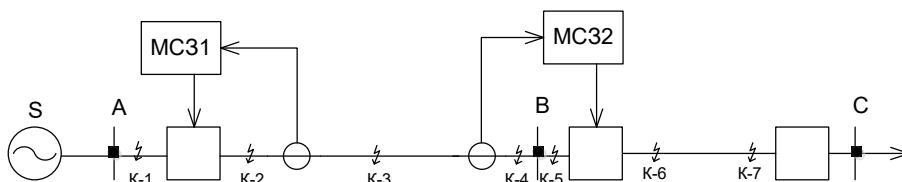
**Q2.** Визначте струм в реле КА захисту, виконаного одним реле, включеним на різницю струмів двох фаз при переплутаних (при збиранні) з'єднаннях кінців вторинної обмотки трансформатора струму фази С в режимі двофазного КЗ фаз А і С за умовою  $I_{AC}^{(2)} = 4 I_{PM}$  ( $I_{PM}=80$  А).



- V1.** 16 А. **V2.** 0. А **V3.** 8 А. **V4.** 24 А. **V5.** 32 А.

**Q3.** Як реагує МС31 на ушкодження в К-2 (рисунок)?

- V1.** Не виявляє. **V2.** Виявляє. **V3.** Відмовляє.

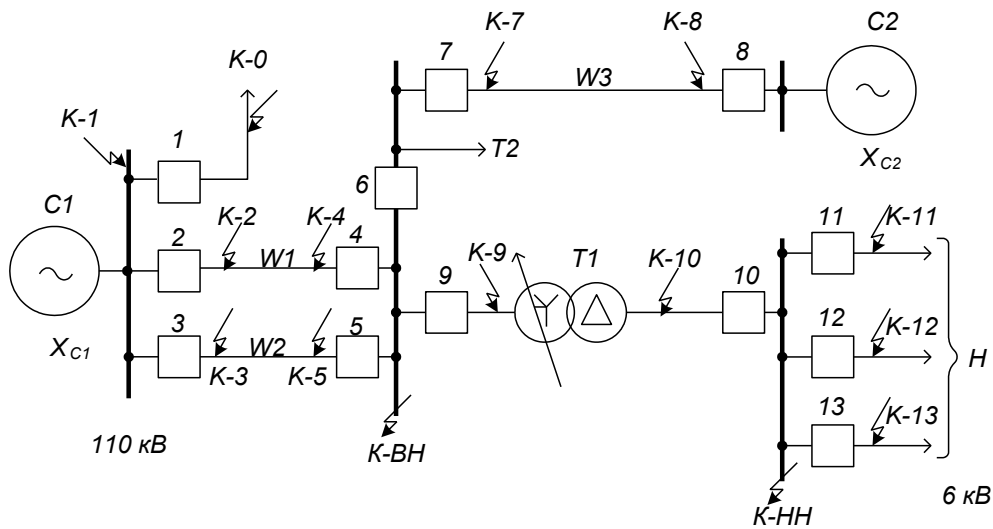


**Q4.** Ушкодження в К-1 в мережі АВ між вимикачем і трансформатором струму (рисунок) це зона – для МС3 1:

- V1.** Селективного спрацьовування.
- V2.** Відносного спрацьовування.
- V3.** Зайвого спрацьовування.
- V4.** Відмови в спрацьовуванні.
- V5.** Не чутливості.



**Q5.** Як впливає на чутливість максимального струмового захисту лінії  $W1$  відключення лінії  $W2$ ?



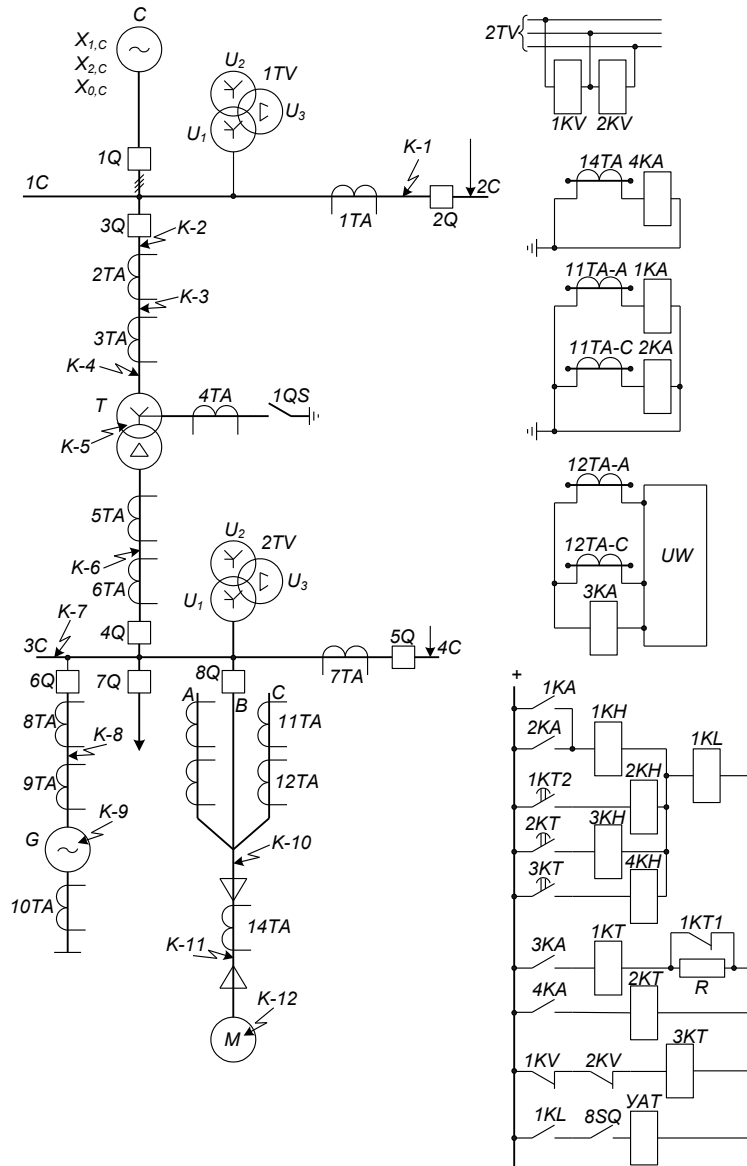
**V1.** Зменшує.

**V2.** Збільшує.

**V3.** Не впливає.

**Q6.** На яких фазах встановлюються реле струмових захистів в мережах з ізольованими нейтралами?

**Q7.** Розрахуйте струм спрацьовування МСЗ контактної мережі 27,5 кВ ( $I_{p,max} = 580$  А;  $K = 1,2$ ;  $K_c = 0,85$ ) за умови неспрацьовування після відключення близького зовнішнього КЗ.



**Q8.** Який вимірювальний трансформатор призначено для захисту електродвигуна від перевантаження.

**Q9.** Які захисти мають абсолютну селективність? Струмові або диференційні: \_\_\_\_\_.

**Q10.** Визначте обсяги мікропроцесорного релейного захисту для знижувальних трансформаторів підстанцій 110–220 кВ.

### Завдання 28

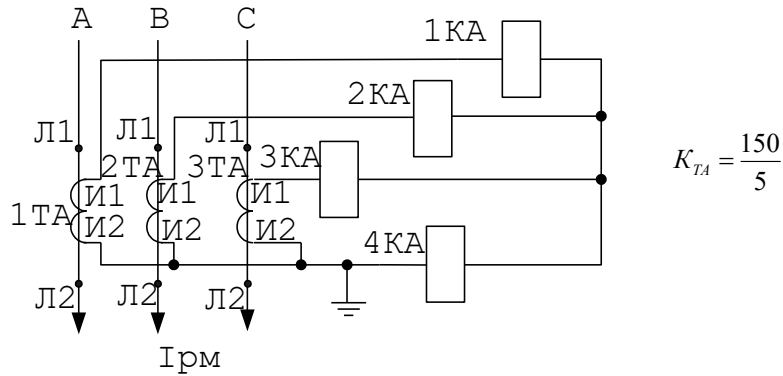
**Q1.** Встановіть відповідність у вигляді комбінації цифр і літер. Позначення: **1. KA**; **2. KL**; **3. KH**; **4. KT**. Назва: **А.** Реле температури; **В.** Реле струму;

**С.** Реле часу; **Д.** Реле напруги; **Е.** Реле проміжне; **Ф.** Реле вказівне.

**V1.** 1 – B; 2 – E; 3 – F; 4 – C. **V2.** 1 – C; 2 – E; 3 – F; 4 – B.

**V3.** 1 – B; 2 – F; 3 – E; 4 – C.

**Q2.** Визначте струм в реле 4 КА захисту (рисунок) в режимі  $I_{P,max} = 150 \text{ A}$ .



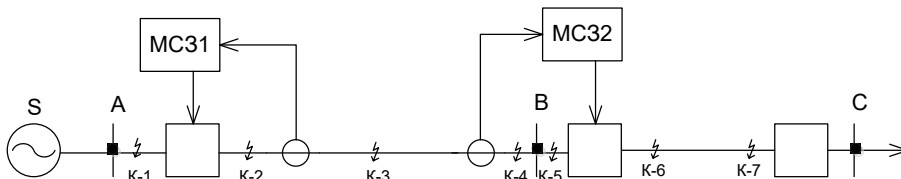
**V1.** 5 A. **V2.** 10 A. **V3.** 0 A.

**V4.** 15 A. **V5.** 20 A.

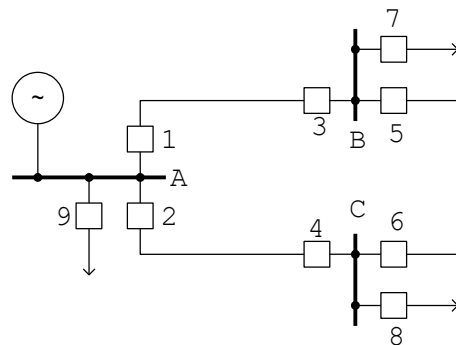
**Q3.** Як реагує МСЗ 2 на ушкодження в К-7 (рисунок)?

**V1.** Не виявляє.

**V2.** Відмовляє. **V3.** Виявляє.



**Q4.** Кільцева мережа має струмовий направлений захист. З урахуванням витримок часу яких захистів повинен вибиратися час захисту 5, що має орган напрямку потужності?

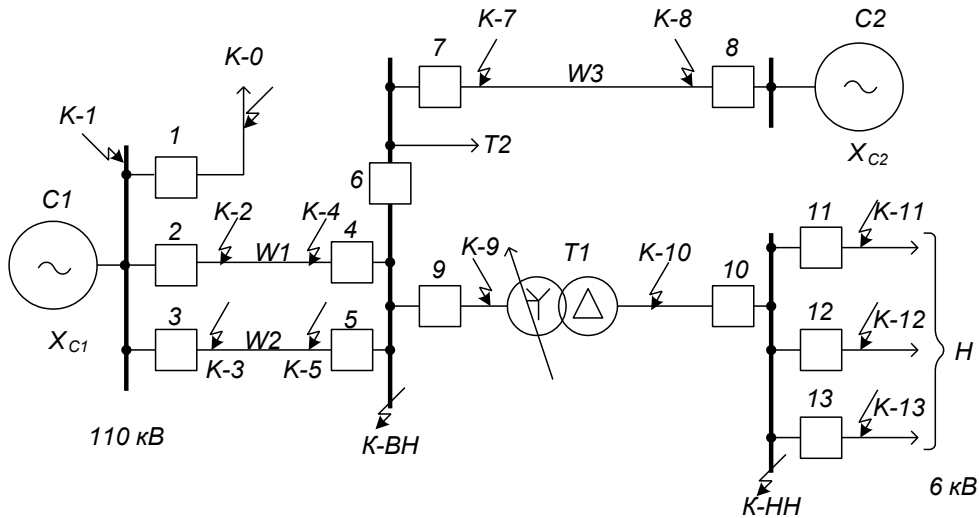


**V1.** Захистів 7 і 3. **V2.** Захистів 4 і 8.

**V3.** Захистів 3 і 4. **V4.** Захистів 6 і 8.

**V5.** Захистів 1 і 2.

**Q5.** Для впізнання пошкодженого трансформатора Т1 потрібно, щоб:



**V1.** Спрацював захист  $W1$ .

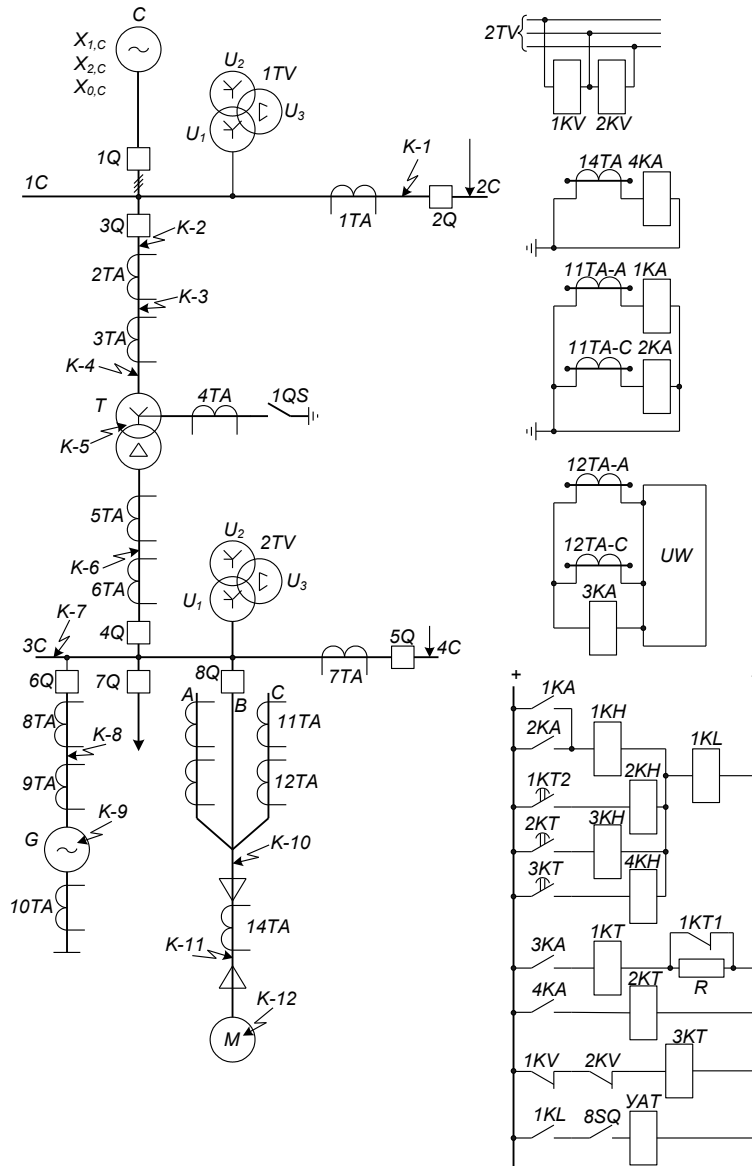
**V2.** Спрацював захист  $W2$ .

**V3.** Спрацював захист  $W3$ .

**V4.** Спрацював захист Т1.

**Q6.** Коефіцієнт повернення для МСЗ більше або менше одиниці?

**Q7.** Розрахуйте струм спрацьовування МСЗ контактної мережі 27,5 кВ ( $I_{P,max} = 650$  А;  $K_3 = 1,2$ ;  $K_B = 0,85$ ) за умови неспрацьовування від відключення зовнішнього КЗ.



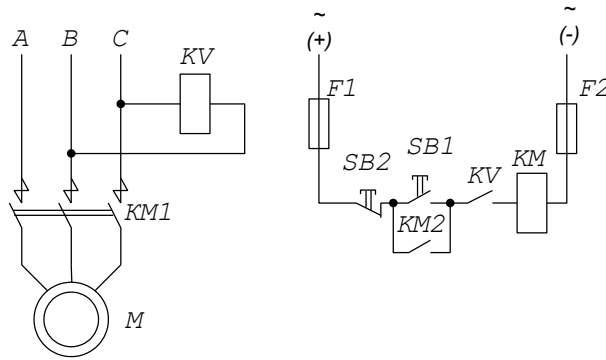
**Q8.** Який вимірювальний трансформатор призначено для захисту трансформатора від замикання на землю?

**Q9.** З якого боку повинен підключатися максимальний струмовий захист?

**Q10.** Визначте обсяги засобів автоматики на підстанціях вузла навантаження 110 кВ.

### Завдання 29

**Q1** Вкажіть несправність в схемі, якщо при натисненні кнопки «пуск» електродвигун запускається, а після завершення натиснення – зупиняється.



**V1.** Обрив дроту в колі електродвигуна.

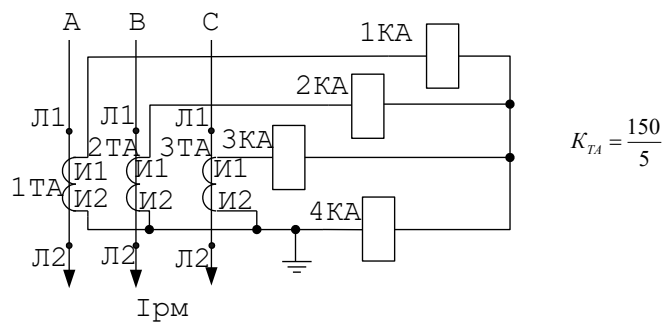
**V2.** Обрив дроту у котушки КМ.

**V3.** Не підключена напруга живлення.

**V4.** Кнопка SB1 не зашунтована.

**V5.** Кнопка SB2 розімкнена.

**Q2.** Визначте струм в реле 4 КА захисту, виконаного схемою повної зірки в режимі трифазного КЗ  $I_{ABC}^{(3)} = 450 \text{ A}$ .

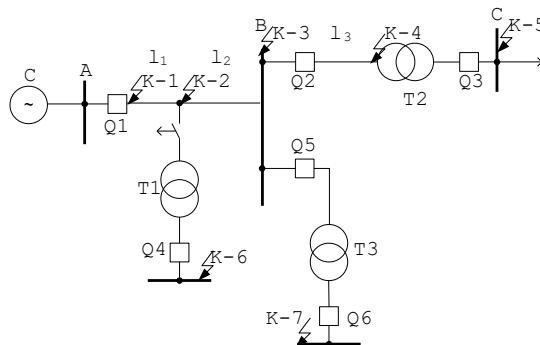


$$K_{TA} = \frac{150}{5}$$

**V1.** 30 A. **V2.** 15 A. **V3.** 60 A.

**V4.** 0 A. **V5.**  $30\sqrt{3}$ .

**Q3.** Яка точка КЗ береться за розрахункову при виборі першого ступеня дистанційного захисту лінії  $l-l_2$  при заданих опорах:  $Z_{Л1}=10 \text{ Ом}$ ;  $Z_{Л2}=30 \text{ Ом}$ ;  $Z_{Т1}=20 \text{ Ом}$ ;  $Z_{Л3}=10 \text{ Ом}$ ?



V1. К-2. V2. К-3. V3. К-4.

V4. К-5. V5. К-6.

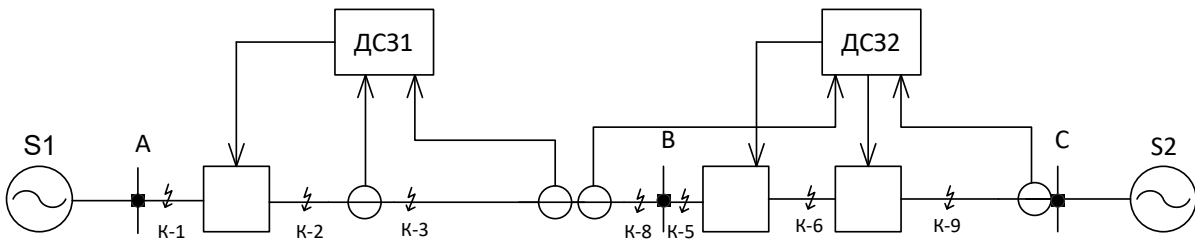
Q4. Ушкодження в К-2 в мережі АВ між вимикачем і трансформатором струму (рисунок) це зона – для ДС31 :

V1. Відмови в спрацьовуванні.

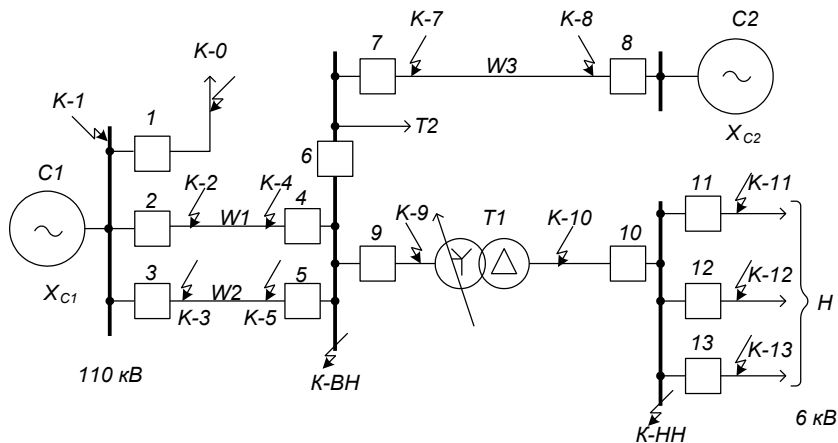
V2. Відносного спрацьовування.

V3. Зайвого спрацьовування.

V4. Селективного спрацьовування.



Q5. Для впізнання пошкодженої лінії W3 потрібно, щоб:



V1. Спрацював захист W1.

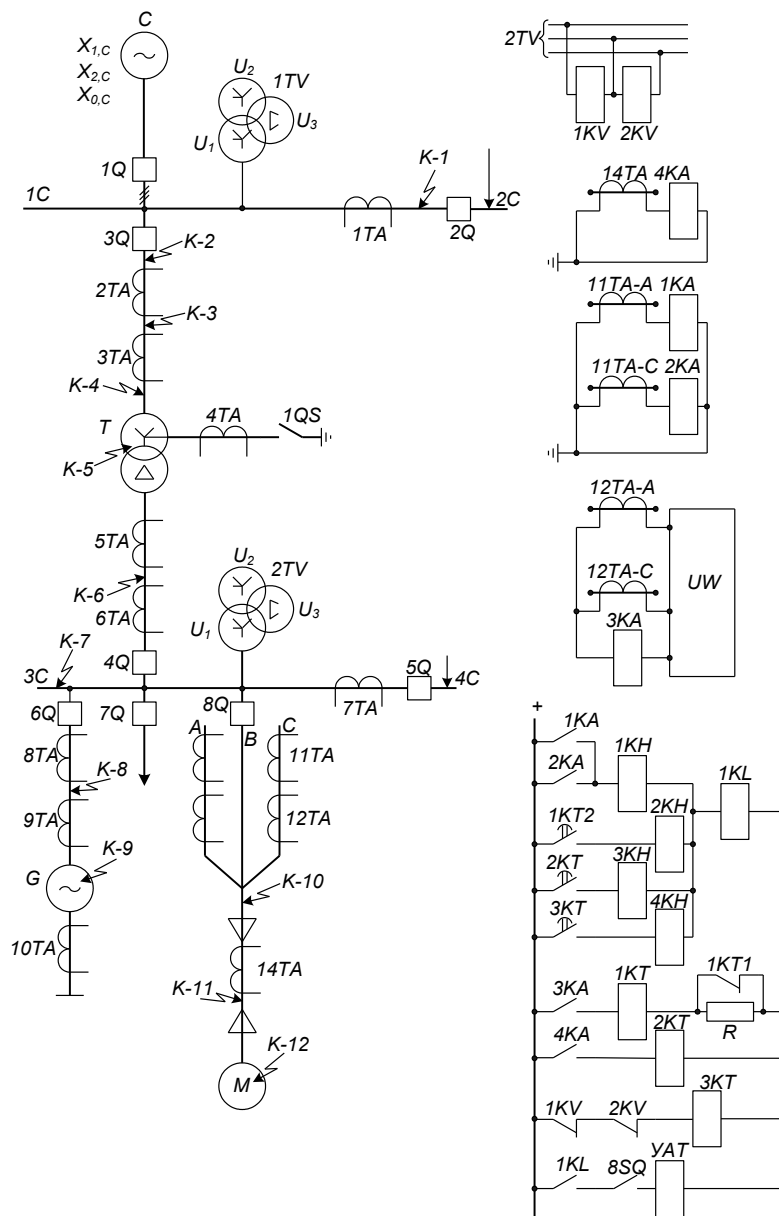
V2. Спрацював захист W2.

V3. Спрацював захист W3.

V4. Спрацював захист T1.

Q6. Коефіцієнт повернення для захистів мінімальної напруги більше або менше одиниці?

Q7. Розрахуйте струм спрацьовування МСЗ контактної мережі 27,5 кВ ( $I_{P,max} = 480$  А;  $K_3 = 1,2$ ;  $K_B = 0,85$ ).



**Q8.** Які вимірювальні трансформатори призначені для диференційного захисту генератора?

**Q9.** Як позначаються реле захисту генератора у вторинних схемах (1 – струмові, 2 – проміжні, 3 – вказівні; 4 – напруги, 5 – опору)?

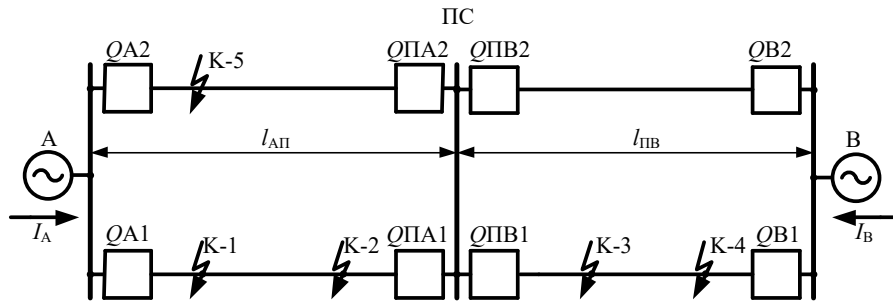
**Q10.** Які коефіцієнти ( $K_H$ ,  $K_B$  та  $K_C$ ) застосовуються для умов спрацьовування і неспрацьовування пристроїв мікропроцесорного релейного захисту?



### Завдання 30

**Q1.** Визначте, яка точка КЗ береться за розрахункову при виборі уставки струмової відсічки для QA1?

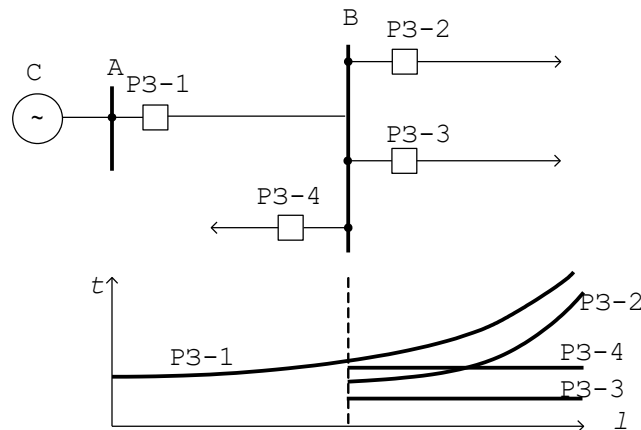
**V1.** К-1. **V2.** К-3. **V1.** К-3. **V1.** К-4. **V1.** К-5.



**Q2.** Як має бути зображений в схемі МСЗ замикаючий контакт реле струму?

**V1.** . **V2.** . **V3.** . **V4.**

**Q3.** З якою характеристикою (рисунок) повинен узгоджуватися захист РЗ-1?



**V1.** З характеристикою РЗ-2.

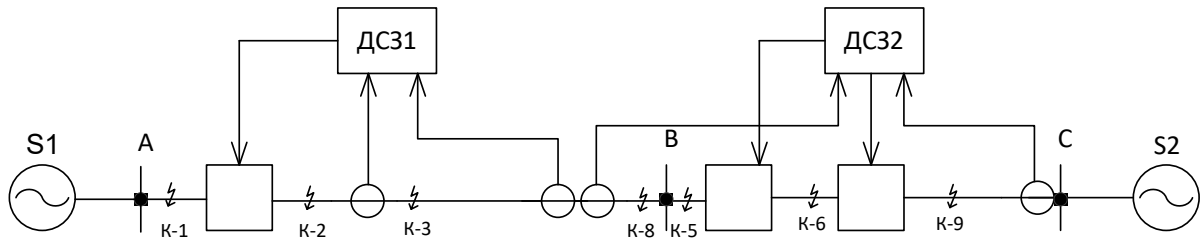
**V2.** З характеристикою РЗ-3.

**V3.** З характеристикою РЗ-4.

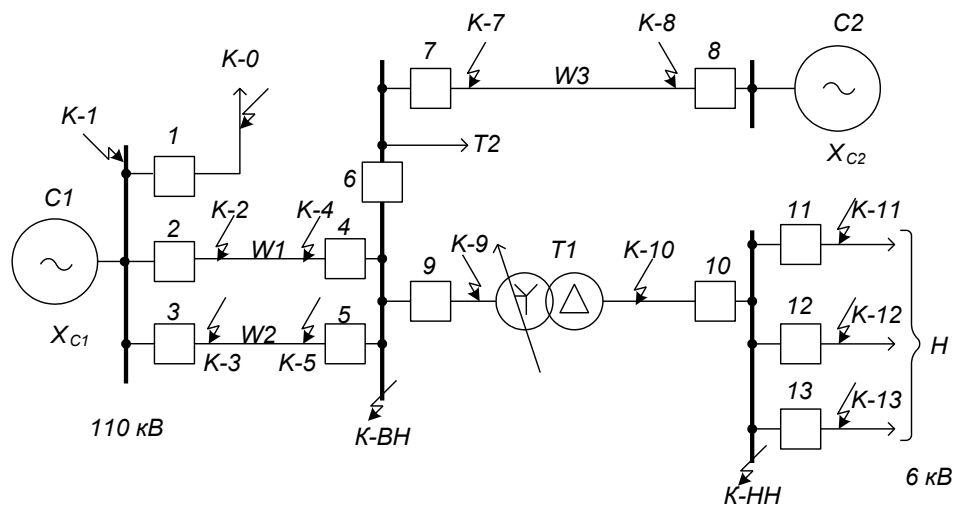
**Q4.** Ушкодження К-3 в мережі АВ (рисунок) це зона – для ДС31:

**V1.** Селективного спрацьовування. **V2.** Відносного спрацьовування.

**V3.** Зайвого спрацьовування. **V4.** Відмови в спрацьовуванні.



**Q5.** Якою дією називається спрацьовування другого ступеня дистанційного захисту лінії  $W1$ , встановленого з боку системи  $C1$ , під час КЗ в К-9?



**V1.** Не правильною.

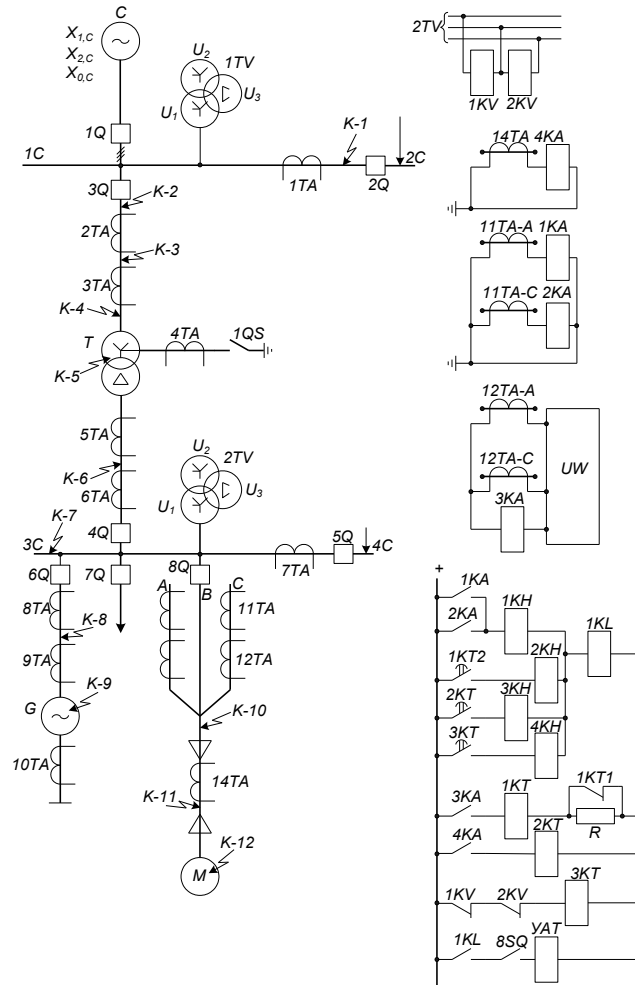
**V2.** Правильною.

**V3.** Помилковою.

**V4.** Зайвою.

**Q6.** Газовий захист трансформаторів від пониження рівня масла діє на відключення або на сигнал?

**Q7.** Розрахуйте струм спрацьовування МСЗ контактної мережі 27,5 кВ ( $I_{P,max} = 400$  А;  $K_3 = 1,2$ ;  $K_B = 0,85$ ).



**Q8.** Який вимірювальний трансформатор призначено для резервного захисту на вимикачі 5Q,?

**Q9.** У якому режимі повинен працювати вимірювальний трансформатор: 1 – струму; 2 – напруги?

**Q10.** Визначте обсяги мікропроцесорного релейного захисту для тягової мережі 27,5 кВ.