

МІНІСТЕРСТВО ОСВІТИ І НАУКИ УКРАЇНИ

НАЦІОНАЛЬНИЙ ТЕХНІЧНИЙ УНІВЕРСИТЕТ
«ХАРКІВСЬКИЙ ПОЛІТЕХНІЧНИЙ ІНСТИТУТ»

Кафедра автоматизації та кібербезпеки енергосистем

МЕТОДИЧНІ ВКАЗІВКИ

для самостійної роботи студентів по вивченню дисципліни

«ОСНОВИ ПРОЕКТУВАННЯ РЕЛЕЙНОГО ЗАХИСТУ ЕНЕРГОСИСТЕМ»

і виконанню курсового проекту
для студентів заочної форми навчання спеціалізацій:
141-03 «Системи управління виробництвом та розподілом електроенергії»,

Методичні вказівки для самостійної роботи студентів по вивченню дисципліни «Основи проектування релейного захисту енергосистем» і виконанню курсового проекту для студентів заочної форми навчання спеціалізацій: 141-03 «системи управління виробництвом та розподілом електроенергії», Баженов В.М. – Х. НТУ «ХП», 2020 – 15 с.

ВИКЛАДАЧ



Баженов Володимир Миколайович, 098-39-42-429, fider141@gmail.com, базова освіта – інженер-електрик по спеціальності «Автоматизація виробничих процесів», кандидат технічних наук по спеціальності «Електричні станції, мережи та системи», вчене звання доцента по кафедри електричні станції і електропостачання. Автор понад 50 публікацій за даною тематикою. Провідний лектор з дисциплін: «Основи релейного захисту та автоматики енергосистем», «Експлуатація пристроїв релейного захисту енергосистем», «Проектування електроенергетичних і електромеханічних систем».

Кафедра автоматизації та кібербезпеки енергосистем

ВСТУП

Дані методичні вказівки призначені для надання допомоги студентам у самостійній роботі з питань проектування релейного захисту енергосистем.

Сьогодні першочерговим завданням фахівців в області безперебійного виробництва електроенергії є дійсне забезпечення надійності функціонування релейного захисту, рівень якого багато в чому залежить від самих технічних засобів, а також від правильного вибору і розрахунку параметрів спрацьовування і неспрацьовування автономних пристроїв захисту електроустановок енергоблоку.

Всі функції релейного захисту та автоматики виконуються децентралізованими на рівні одного приєднання, однією монтажною одиницею (генератор, трансформатор, лінія та ін.) або однієї функції для декількох приєднань (наприклад, захист шин).

У разі, якщо захист складається з двох або більше взаємних і резервуються систем захисту, кожна з систем захисту повинна бути повністю незалежною від іншої, щоб при коротких замиканнях (в зоні яка захищається) жодна відмова в одній системі захистів не привела до відмови або до неприпустимого збільшення часу відключення іншою системою захисту.

При цьому там, де можливо, рекомендується виконання незалежних систем захисту з різними принципами дії. Незалежні захисту повинні бути в максимальному ступені розділені по ланцюгах трансформаторів струму і напруги, джерел живлення і ланцюгах управління на постійному оперативному струмі, по дискретних входів і виходів.

У кожній із взаємних і резервуються систем релейного захисту повинна передбачатися максимально можлива автономність виконання різних функцій, що входять в дану систему захисту таким чином, щоб відмова виконання однієї функції не приводив до відмови виконання іншої функції.

Основною метою проектування пристроїв захисту електроустановок в енергетиці є визначення параметрів уставок, що забезпечують надійне спрацьовування при внутрішніх пошкодженнях і з витримкою часу для захистів з відносною селективністю - при зовнішніх пошкодженнях (додатково), а також не спрацювання при відсутності пошкоджень і для захистів з абсолютною селективністю - при зовнішніх пошкодженнях.

1 КОРОТКИЙ ВИКЛАД ТЕМ ДИСЦИПЛІНИ І КОНТРОЛЬНІ ПИТАННЯ ДО НИХ

Змістовий модуль 1 Вимоги до захисту та розрахунки ушкоджень електроустановок

Тема 1. Вихідні дані для проектування

1.1 Правила улаштування. Правила експлуатації. Правила технічного обслуговування. Норми, керівні вказівки, стандарти та ін. Класифікація захистів електричних станцій, мереж і систем

Контрольні питання

- 1) Приведіть приклад використання правил улаштування електроустановок.
- 2) Поясніть класифікацію захистів електричних станцій, мереж і систем.
- 3) Приведіть приклад використання правил експлуатації електроустановок.
- 4) Приведіть приклад використання правил технічного обслуговування електроустановок.

Тема 1. Вихідні дані для проектування

1.1 Номенклатура облаштувань релейного захисту. Традиційні захисти. Мікропроцесорні захисти. Об'єкт, призначення, схеми, режими роботи нейтралі, електричні параметри.

Контрольні питання

- 1) Переваги та недоліки електромеханічних пристроїв релейного захисту.
- 2) Переваги та недоліки мікропроцесорних пристроїв релейного захисту.
- 3) На прикладі об'єкта (по самостійному вибору) охарактеризуйте призначення релейного захисту, схеми, режими роботи нейтралі, електричні параметри.

Тема 2. Дослідження пошкоджень й ненормальних режимів роботи електроустановок енергоблока

Зниження напруги, підвищення напруги, синхронні хитання, асинхронний режим та ін.

Контрольні питання

- 1) Наведіть приклади зниження напруги електроустановок.
- 2) Наведіть приклади підвищення напруги електроустановок.
- 3) Наведіть приклади синхронних хитань електроустановок.
- 4) Наведіть приклади асинхронних режимів електроустановок.

Тема 3. Вибір та характеристика захистів енергоблоків

3.1 Максимальний струмовий захист. Захист від перевантаження, струмовий захист нульової послідовності, диференційний захист, струмова відсічка, груповий захист мінімальної напруги, пристрій резервування відмови вимикача.

Контрольні питання

- 1) Охарактеризуйте релейний захист від перевантаження генераторного режиму.
- 2) Охарактеризуйте струмовий захист нульової послідовності для енергоблоку.
- 3) Охарактеризуйте груповий захист мінімальної напруги для енергоблоку.
- 4) Охарактеризуйте максимальний струмовий захист для енергоблоку.

Тема 3. Вибір та характеристика захистів енергоблоків

3.2 Дуговий захист комірок КРУ енергоблоків. Струмовий направлений захист, неселективний захист від ЗНЗ, дистанційний захист, газовий захист, захист від асинхронного режиму, струмовий захист зворотної послідовності, захист від підвищення напруги, захист шин, диференційний фазний високочастотний захист та ін.

Контрольні питання

- 1) Охарактеризуйте дуговий захист комірок КРУ енергоблоків.
 - 2) Охарактеризуйте дистанційний захист енергоблоків.
 - 3) Охарактеризуйте газовий захист енергоблоків.
 - 4) Охарактеризуйте струмовий направлений захист енергоблоків. 5)
- Охарактеризуйте захист від асинхронного режиму енергоблоків.
- 6) Охарактеризуйте струмовий захист зворотної послідовності енергоблоків.
 - 7) Охарактеризуйте захист від підвищення напруги енергоблоків.

Тема 4. Розрахунки параметрів пошкодження електроустановок енергоблока

4.1 Розрахунок струмів і напруги в генераторі при коротких замиканнях. Розрахунок струмів в генераторі при коротких замиканнях. Розрахунок струмів в генераторі при асинхронному ході і втраті збудження. Розрахунок напруги на вводах генератора.

Контрольні питання

- 1) Поясніть розрахунок струмів в генераторі при коротких замиканнях.
 - 2) Поясніть розрахунок струмів в генераторі при асинхронному ході. 3)
- Поясніть розрахунок струмів в генераторі при асинхронному ході.
- 3) Поясніть розрахунок струмів в генераторі при втраті збудження.
 - 4) Поясніть розрахунок напруги на вводах генератора при аварійних режимах.

Тема 4. Розрахунки параметрів пошкодження електроустановок енергоблока
4.2 Розрахунки параметрів пошкодження для зовнішньої системи електроустановки. Розрахунок струмів в ланцюзі резервного трансформатора. Розрахунок струмів в нейтралі трансформатора. Розрахунок опору для зовнішньої системи.

Контрольні питання

- 1) Поясніть розрахунки параметрів пошкодження для зовнішньої системи енергоблоків.
- 2) Поясніть розрахунок струмів в ланцюзі резервного трансформатора.
- 3) Поясніть розрахунок струмів в нейтралі трансформатора енергоблоків.
- 4) Поясніть розрахунок опору для зовнішньої системи енергоблоків при пошкодженнях.

Змістовий модуль 2 Побудова та розрахунки релейного захисту

Тема 5. Диференційні захисти електроустановок енергоблока
5.1 Подовжні струмові диференціальні захисти. Схеми. Визначення опорів. Розрахунки струмів та напруги. Розрахунки параметрів спрацювання. Розрахунки чутливості та ін.

Контрольні питання

- 1) Спроектуйте схему для подовжнього струмового диференційного захисту електроустановок енергоблока.
- 2) Поясніть розрахунок параметрів подовжнього струмового диференційного захисту електроустановок енергоблока.
- 3) Поясніть розрахунок чутливості подовжнього струмового диференційного захисту електроустановок енергоблока.
- 4) Які додаткові фактори необхідно враховувати для диференційного захисту трансформаторів у порівнянні з аналогічним захистом генераторів? Відповідь поясніть прикладами.

Тема 5. Диференційні захисти електроустановок енергоблока
5.2 Поперечний диференційний захист. Схеми. Визначення опорів. Розрахунки струмів та напруги. Розрахунки параметрів спрацювання. Розрахунки чутливості та ін.

Контрольні питання

- 1) Спроектуйте схему для поперечного струмового диференційного захисту електроустановок енергоблока.

2) Поясніть розрахунок параметрів поперечного струмового диференційного захисту електроустановок енергоблока.

3) Поясніть розрахунок чутливості поперечного струмового диференційного захисту електроустановок енергоблока.

4) Напишіть формули розрахунків параметрів подовжнього та поперечного струмового диференційного захисту.

Тема 6. Струмові захисти електроустановок енергоблоків

6.1 Захист від замикань на землю в обмотці статора генератора. Захист від зовнішніх КЗ на землю. Схеми. Визначення опорів. Розрахунки струмів та напруги. Розрахунки параметрів спрацювання.

Контрольні питання

1) Назвіть способи виконання захисту енергоблоку від замикань на землю у зовнішній мережі.

2) Назвіть способи виконання захисту енергоблоку від замикань на землю в обмотці статора генератора.

3) Поясніть розрахунок параметрів захисту енергоблоку від замикань на землю в обмотці статора генератора.

4) Поясніть розрахунок параметрів захисту енергоблоку від замикань на землю у зовнішній мережі.

Тема 6. Струмові захисти електроустановок енергоблоків

6.2 Захист від симетричного перевантаження генератора. Струмовий захист зворотної послідовності. Захист від перевантаження ротора. Схеми. Розрахунки струмів та напруги. Розрахунки параметрів спрацювання

Контрольні питання

1) Спроектуйте захисти енергоблоку від зворотної послідовності генераторного режиму.

2) Спроектуйте схему захисту від симетричного перевантаження генератора.

3) Поясніть розрахунок параметрів струмових захистів елементів енергоблоку (генераторів, трансформаторів та електродвигунів).

Тема 7. Дистанційні захисти електроустановок енергоблоків

7.1 Захист від пошкодження електроустановки. Захист від зовнішніх багатофазних КЗ. Захист від втрати збудження. Схеми. Визначення опорів. Розрахунки струмів та напруги. Розрахунки параметрів спрацювання. Розрахунки чутливості та ін.

Контрольні питання

1) Спроектуйте схему для дистанційних захистів електроустановок

енергоблоків.

2) Поясніть розрахунок параметрів захисту від втрати збудження електроустановок енергоблока.

3) Поясніть розрахунок дистанційних захистів електроустановок енергоблока.

Тема 7. Дистанційні захисти електроустановок енергоблоків

7.2 Резервування захистів енергоблоку з боку вищої напруги. Схеми. Визначення опорів. Розрахунки струмів та напруги. Розрахунки параметрів спрацювання. Розрахунки чутливості та ін.

Контрольні питання

1) Спроектуйте схему для дистанційних захистів електроустановок енергоблоків з боку вищої напруги.

2) Поясніть розрахунок параметрів захистів електроустановок енергоблоків з боку вищої напруги.

3) Поясніть розрахунок чутливості захистів електроустановок енергоблоків з боку вищої напруги.

Тема 8 Захист трансформаторів

8.1 Захист трансформаторів 20/ 6 кВ. Схеми. Визначення опорів. Розрахунки струмів та напруги. Розрахунки параметрів спрацювання. Розрахунки чутливості

Контрольні питання

1) Спроектуйте схему захистів трансформаторів 20/ 6 кВ.

2) Поясніть розрахунки струмів та напруги для пошкоджень трансформаторів 20/ 6 кВ.

3) Поясніть розрахунки параметрів спрацювання захистів трансформаторів 20/ 6 кВ.

4) Поясніть розрахунки чутливості захистів трансформаторів 20/ 6 кВ.

Тема 8 Захист трансформаторів

8.2 Захист трансформаторів 6/ 0,4 кВ. Схеми. Розрахунки параметрів спрацювання. Розрахунки чутливості та ін.

Контрольні питання

1) Спроектуйте схему захистів трансформаторів 6/ 0,4 кВ.

2) Поясніть розрахунки струмів та напруги для пошкоджень трансформаторів 6/ 0,4 кВ.

3) Поясніть розрахунки параметрів спрацювання захистів трансформаторів 6/ 0,4 кВ.

4) Поясніть розрахунки чутливості захистів трансформаторів 6/ 0,4 кВ.

2 КУРСОВОЙ ПРОЕКТ

Мета курсового проекту - розширення і поглиблення знань з курсу «Основи проектування релейного захисту», набуття практичних навичок в області проектування релейного захисту на основі останніх досягнень розвитку світової і вітчизняної техніки.

Тема курсового проекту «Проектування релейного захисту електроустановок енергоблоку _____ МВт».

Проектування - це створення ще не існуючого об'єкта, наприклад, системи релейного захисту елементів електричної станції.

Вихідною інформацією для проектування об'єкта служать відомості по всіх параметрах схем і режимів роботи енергоблоку.

При проектуванні використовують інформативні матеріали, які узагальнюють досвід проектування, монтажу, налагодження та експлуатації електричних станцій.

Все інформативні матеріали діляться на п'ять груп:

1) правила, наприклад, Правила улаштування електроустановок (ПУЕ); Правила технічної експлуатації електричних станцій і мереж (ПТЕ), Правила технічного обслуговування пристроїв релейного захисту, електроавтоматики, дистанційного керування та сигналізації електростанцій і підстанцій (ПТО) та ін.;

2) норми, наприклад, Норми технологічного проектування (НТП) теплових електричних станцій; НТП гідроелектростанцій; НТП атомних електростанцій та ін.;

3) керівні вказівки (РУ), наприклад, РУ за розрахунками струмів короткого замикання, РУ з релейного захисту та ін.;

4) стандарти державні (ГОСТ, СН і П) і міжнародні (МЕК) на пристрої, терміни та визначення, буквені позначення та ін.;

5) каталоги на обладнання та комплексні рішення від виробників засобів релейного захисту та автоматики.

Даний курсовий проект спільно з курсовим проектом по курсу «Електрична частина електричних станцій та підстанцій» є складовою частиною комплексного курсового проектування для спеціальностей електроенергетичного профілю.

Тому, тут повинна проектуватися релейний захист конкретних електроустановок з курсового проекту по електричній частини електричних станцій.

– Мета: спроектувати релейний захист електроустановок енергоблоку (синхронних генераторів, робочих збудників, трансформаторів, ліній зв'язку енергоблоку з електричною системою, трансформаторів власних потреб, електродвигунів) в наступній послідовності:

– визначити види пошкоджень і ненормальних режимів роботи електроустановок енергоблоку;

–
–
–
–
–

хистів;

Вихідними даними є матеріали курсового проекту по електричній частині електричних станцій (як продовження, виконується свій варіант або за завданням викладача - інший варіант, рисунок 1, табл. 1).

На рисунку 1 розглядається енергоблок «генератор-трансформатор-лінія» у відповідності має 6 систем електричних захистів: захисти генератора G , блочного трансформатора $T1$, лінії зв'язку $W1$ трансформатора $T1$ із підстанцією (ПС) системи $S1$, робочого трансформатора власних потреб $T2$, резервного трансформатора власних потреб $T3$, загальні захисти блоку.

Вихідні дані.

✓ Тип і потужність електричної станції.

✓ Тип синхронного генератора.

✓ Основні технічні дані генератора

$$S_G; P_G; U_G; I_G; \cos\varphi_G; X_d''; X_d'; X_d; X_{2G}; X_{0G};$$

✓ Типи силових трансформаторів.

✓ Основні технічні дані силових трансформаторів (блочного, робочого трансформатора власних потреб, резервного трансформатора власних потреб):

$$S_T; U_{BH}; U_{CH}; U_{HH}; U_{KBH}; U_{KCH}; U_{KHH};$$

✓ схема і група з'єднань обмоток; регульовальний діапазон РПН трансформаторів власних потреб.

✓ Марка і довжина лінії енергоблоку.

✓ Максимальний $I_{\max}^{(3)}$ і мінімальний $I_{\min}^{(3)}$ струми короткого замикання на шинах енергосистем високого (ВН) и середнього (СН) параметрів напруги.

✓ Типи і коефіцієнти трансформації трансформаторів струму генератора, трансформаторів і лінії.

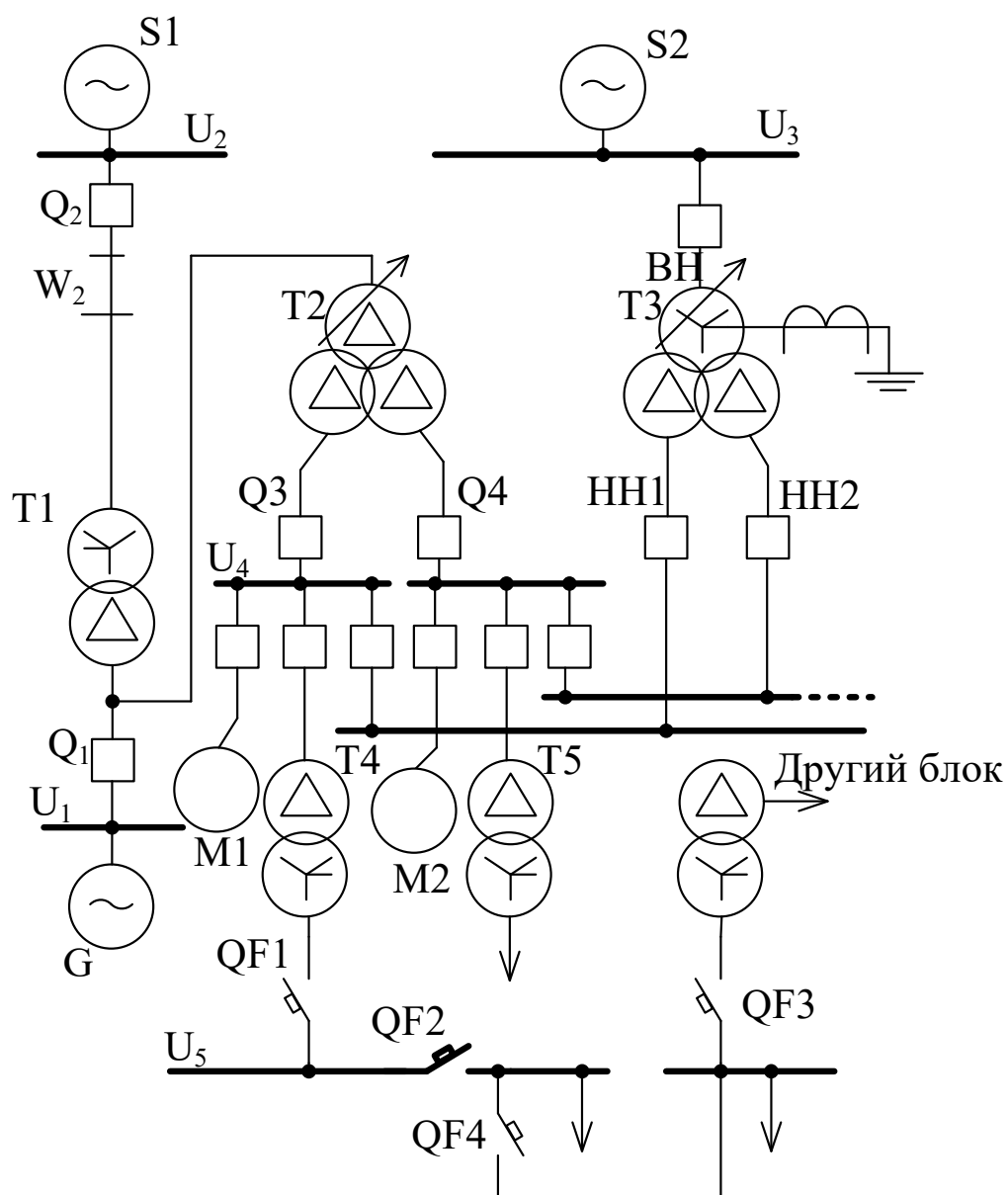


Рисунок 1 – Електроустаткування енергоблока

Таблиця 1 - Вихідні дані для курсового проекту «Проектування релейного захисту електроустановок енергоблоку _____ МВт »

№ Вар.	Генератор				Система С1		Система С 2			Трансфор. Т1	
	$P_{Г}$	U_1	x_d^{11}/x_d^1	$x_d/x_{2Г}$	U_2	$S1^{(3)}_{кз}$	U_3	$S2^{(3)}_{кз, МАКС}$	$S2^{(3)}_{кз, МІН}$	$S_{Т1}$	U_K
	МВт	кВ	о. е.	о. е	кВ	МВА	кВ	МВА	МВА	МВА	%
1	300	20	0,17/ 0,25	1,69/ 0,21	220	12000	330	15000	7500	360	12,2
2	320	20	0,22/ 0,34	2,1/ 0,27	330	12000	121	5000	2500	400	10,5
3	210	15,7	0,21/ 0,33	2,1/ 0,28	115	5500	220	7800	5200	250	10,6
4	200	18	0,2/ 0,3	2,0/ 0,25	121	6000	220	6500	4000	250	10,5
5	200	18	0,19/ /0,28	1,9/ 0,23	115	7000	330	12000	5500	250	11,0
6	220	15,7	0,19/ /0,28	1,9/ 0,23	115	9000	330	1100	6000	250	10,5
7	160	18	0,19/ /0,28	1,9/ 0,23	121	6000	38,5	700	500	200	10,5
8	110	10,5	0,19/ /0,28	1,9/ 0,23	121	5000	330	13000	8000	125	11,0

Продовження таблиці 1

№ Вар.	Генератор				Система С1		Система С 2			Трансфор. Т1	
	$P_{Г}$	U_1	x_d^{11}/x_d^1	$x_d/x_{2Г}$	U_2	$S1^{(3)}_{КЗ}$	U_3	$S2^{(3)}_{КЗ, МАКС}$	$S2^{(3)}_{КЗ, МІН}$	$S_{Т1}$	$U_{К}$
	МВт	кВ	о. е.	о. е	кВ	МВА	кВ	МВА	МВА	МВА	%
9	20	10,5	0,13/ 0,20	2,0/ 0,16	38	750	121	5500	3000	25	10,5
10	32	6,3	0,14/ 0,23	2,5/ 0,17	38	550	121	6000	4500	40	12,2
11	32	10,5	0,14/ 0,23	2,5/ 0,17	38	600	110	6800	4200	40	12,5
12	25	10,5	0,14/ 0,23	2,5/ 0,17	38	450	115	5500	3000	32	11,5
13	63	10,5	0,13/ 0,21	1,5/ 0,16	121	2000	38,5	4050	2500	80	11,0
14	63	6,3	0,13/ 0,21	1,5/ 0,16	121	3000	38,5	3000	1200	80	11,5
15	100	10,5	0,19/ 0,28	1,9/ 0,23	121	4000	330	4000	3200	125	10,5
<p>Наступні осередки заповнюються студентами за даними курсового проекту «Електрична частина електростанцій і підстанцій»</p>											
16											
17											
18											
19											
20											

Курсовий проект «Проектування релейного захисту електроустановок енергоблоку _____ МВт» включає в себе пояснювальну записку і креслення.

– Обсяг пояснювальної записки не повинен перевищувати 25 - 30 сторінок стандартного формату А4 (297 x 210 мм).

– Графічна частина - один лист стандартного формату А1 (594 x 841 мм).

– Пояснювальна записка містить наступні розділи:

– _____

– _____ і дані для проектування;

–

– _____

–

–

енергоблоку;
и для вибору параметрів захистів;

У графічній частині курсового проекту зображуються структурна схема енергоблоку (з даними струмів і напруги для нормальних і аварійних режимів) і схеми захистів електроустановок енергоблоку (за завданням керівника проекту).