

Національний технічний університет
«Харківський політехнічний інститут»
Навчально-науковий інститут
«Механічна інженерія і транспорт»
Кафедра «Інтегровані технології машинобудування»

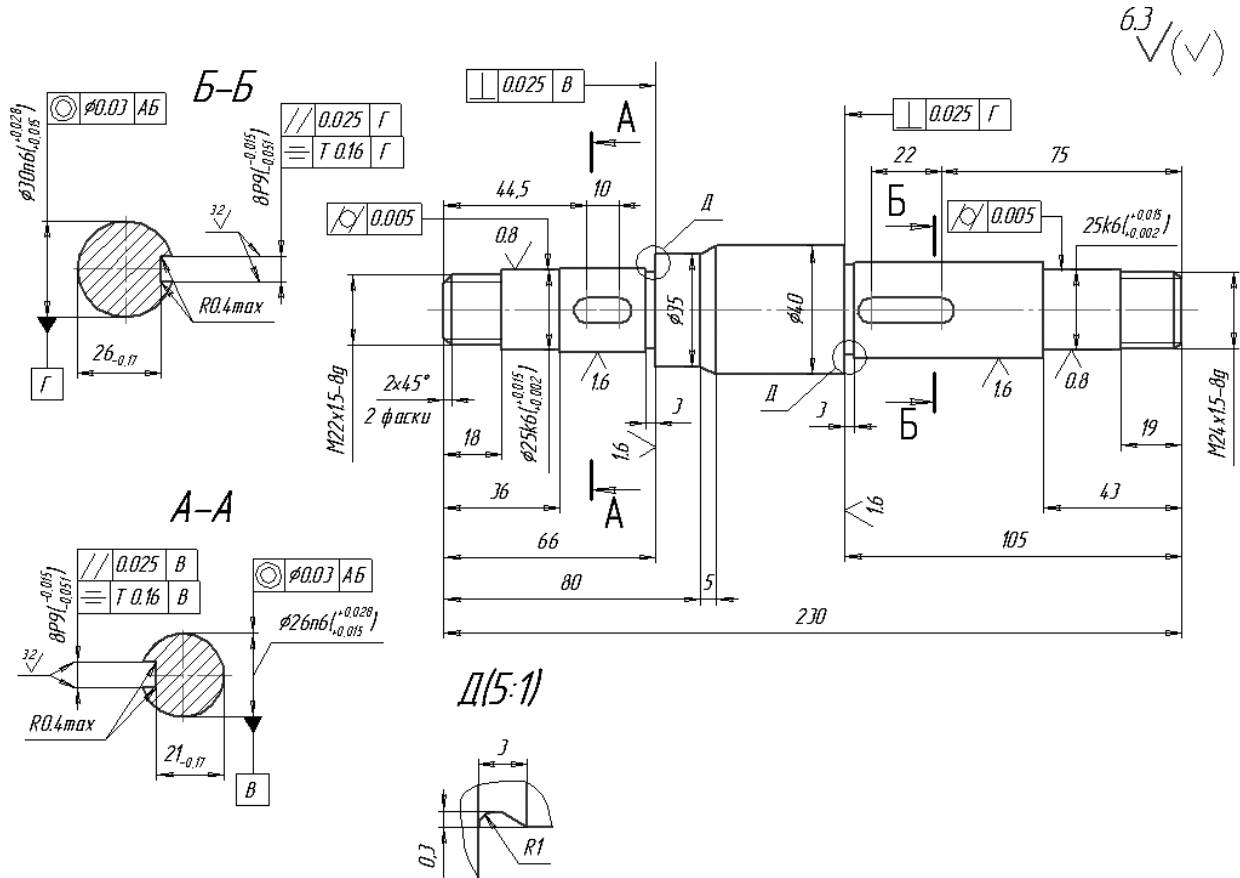
Доля В.М.

ЗАВДАННЯ
ДЛЯ САМОСТІЙНОЇ РОБОТИ СТУДЕНТІВ
з дисципліни «Технологія обробки типових деталей»

2018

Завдання № 1

Розробити маршрутний технологічний процес обробки деталі (креслення додається) в умовах серійного виробництва на верстатах з ЧПУ.

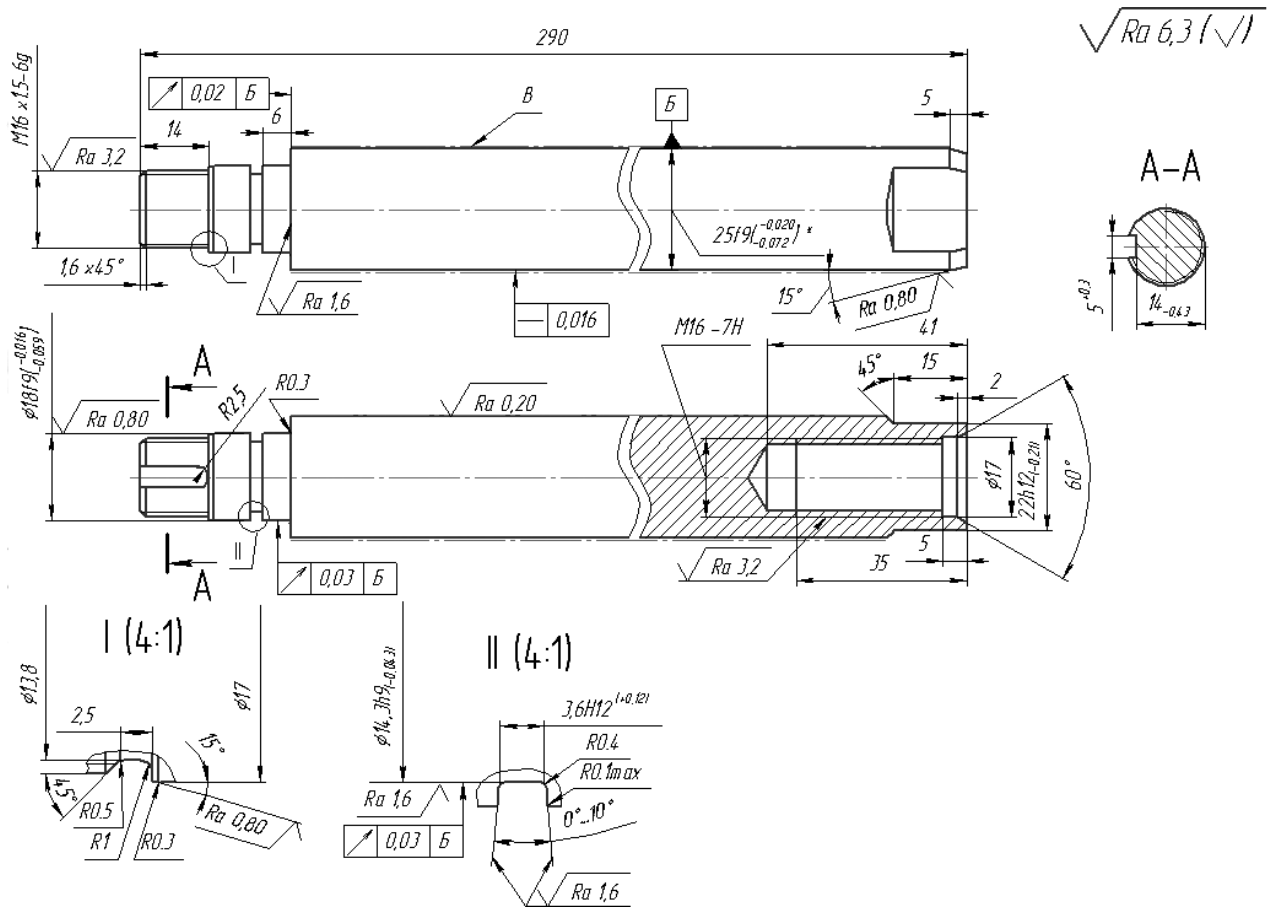


Зміст завдання для студентів заочної форми навчання:

1. Ескіз деталі та технічні вимоги.
2. Службове призначення деталі.
3. Матеріали та способи отримання заготовки.
4. Чорнова обробка заготовки. (Послідовність виконання, технологічні операції, ріжучий інструмент, обладнання).
5. Термічна обробка (при наявності).
6. Чистова обробка деталі. (Послідовність виконання, технологічні операції, ріжучий інструмент, обладнання).
7. Технічний контроль.
8. Список джерел інформації.

Завдання № 2

Розробити маршрутний технологічний процес обробки деталі (креслення додається) в умовах серійного виробництва на верстатах з ЧПУ.

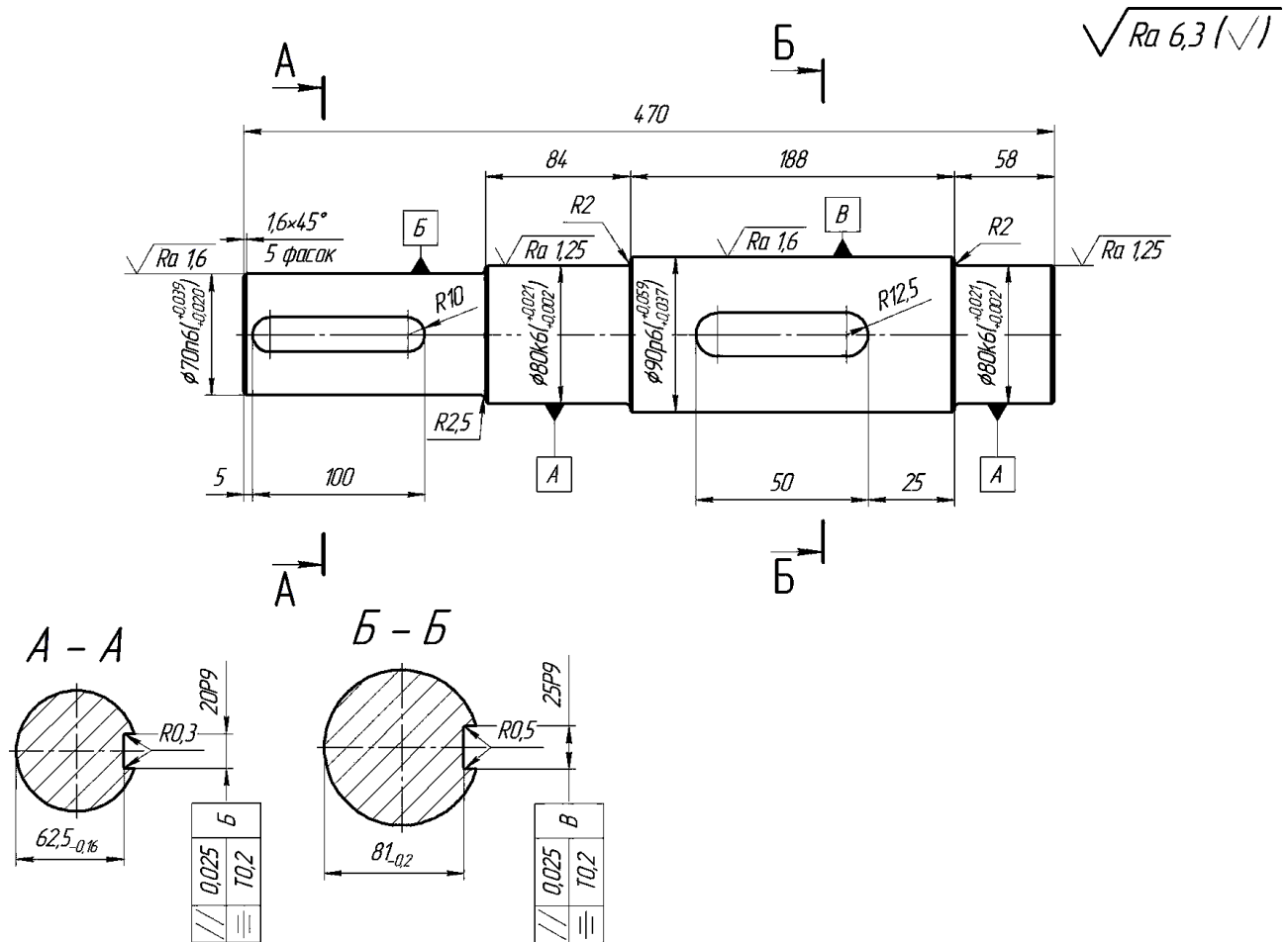


Зміст завдання для студентів заочної форми навчання:

1. Ескіз деталі та технічні вимоги.
2. Службове призначення деталі.
3. Матеріали та способи отримання заготовки.
4. Чорнова обробка заготовки. (Послідовність виконання, технологічні операції, ріжучий інструмент, обладнання).
5. Термічна обробка (при наявності).
6. Чистова обробка деталі. (Послідовність виконання, технологічні операції, ріжучий інструмент, обладнання).
7. Технічний контроль.
8. Список джерел інформації.

Завдання № 3

Розробити маршрутний технологічний процес обробки деталі (креслення додається) в умовах серійного виробництва на верстатах з ЧПУ.

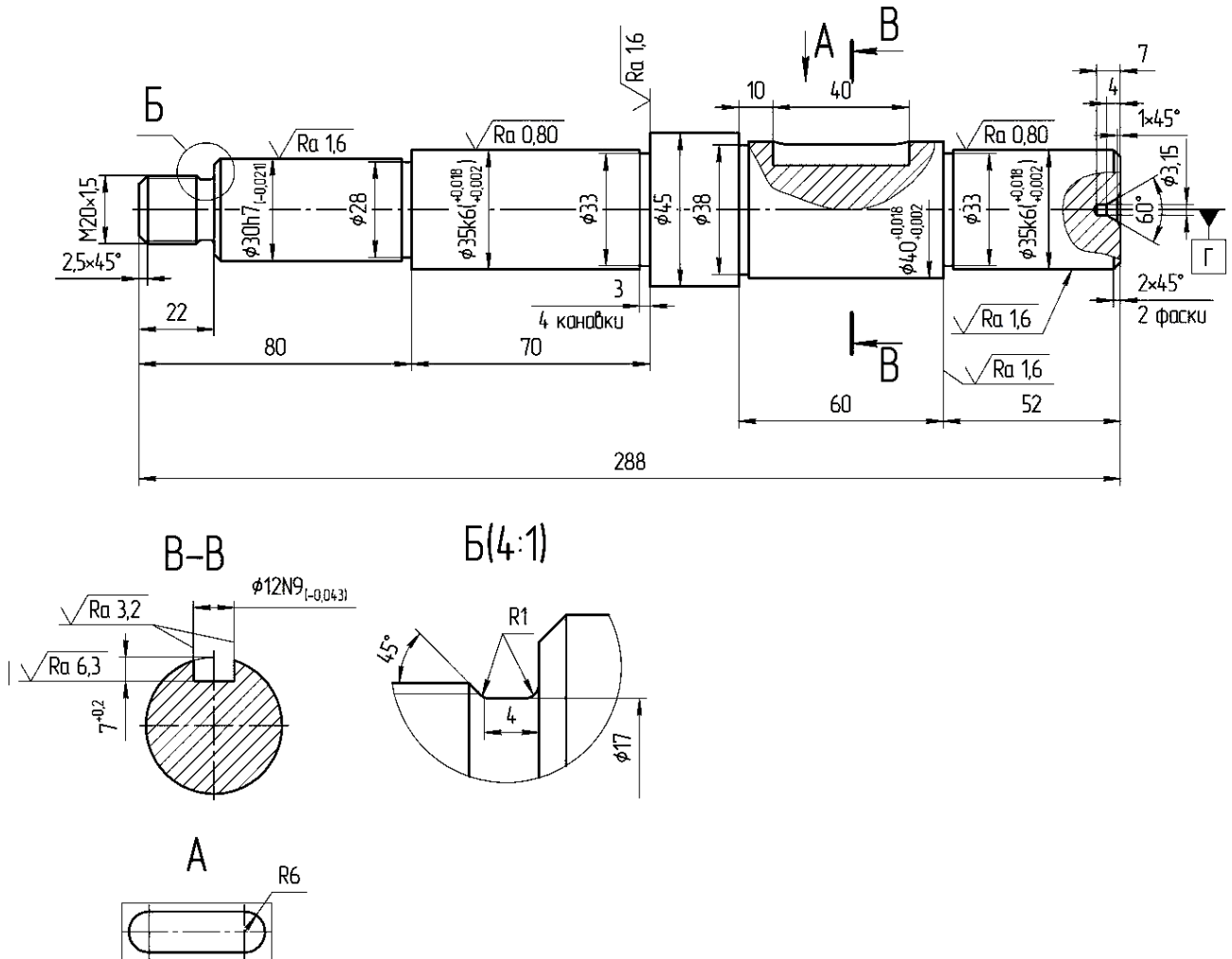


Зміст завдання для студентів заочної форми навчання:

1. Ескіз деталі та технічні вимоги.
2. Службове призначення деталі.
3. Матеріали та способи отримання заготовки.
4. Чорнова обробка заготовки. (Послідовність виконання, технологічні операції, ріжучий інструмент, обладнання).
5. Термічна обробка (при наявності).
6. Чистова обробка деталі. (Послідовність виконання, технологічні операції, ріжучий інструмент, обладнання).
7. Технічний контроль.
8. Список джерел інформації.

Завдання № 4

Розробити маршрутний технологічний процес обробки деталі (креслення додається) в умовах серійного виробництва на верстатах з ЧПУ.

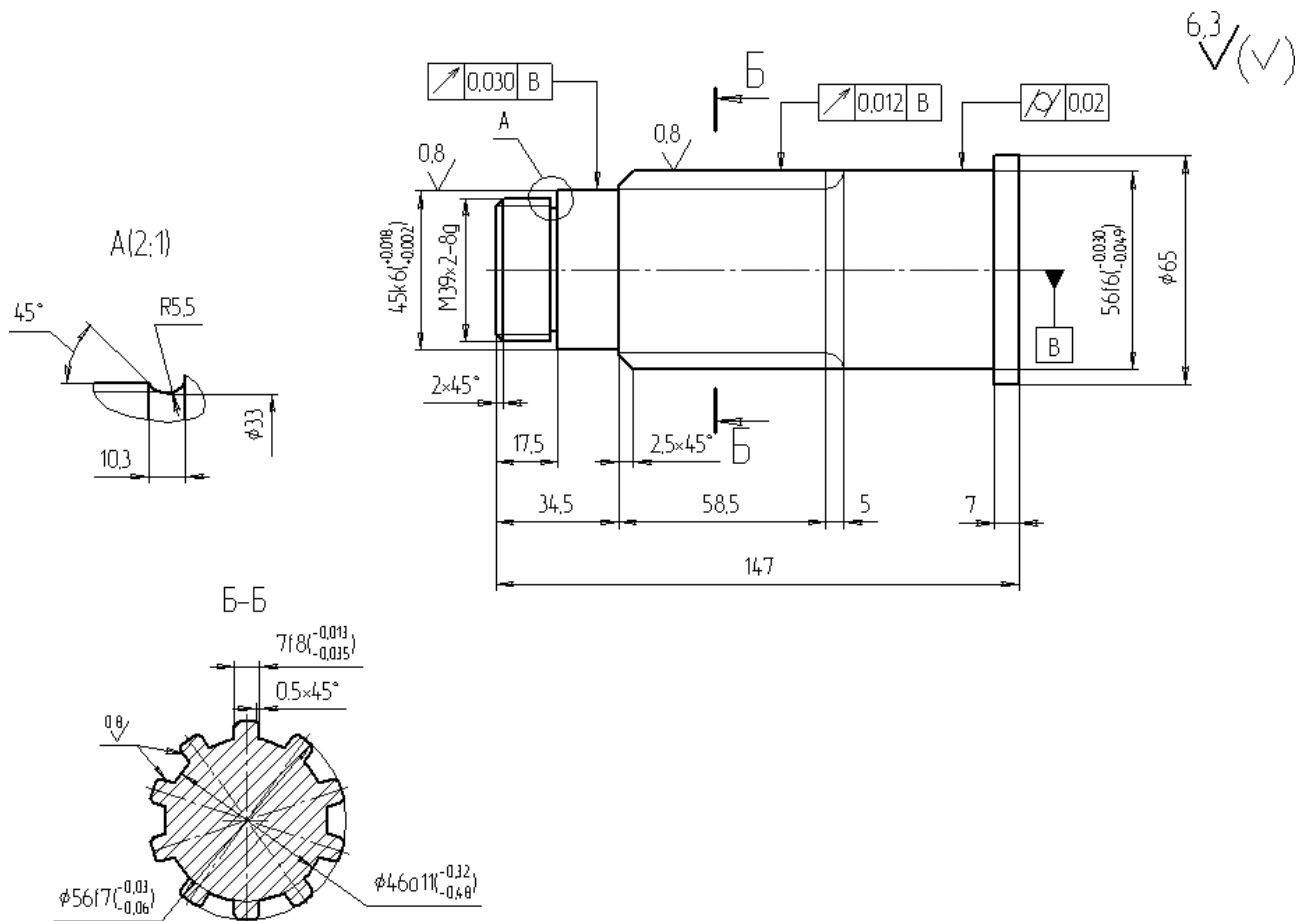


Зміст завдання для студентів заочної форми навчання:

1. Ескіз деталі та технічні вимоги.
2. Службове призначення деталі.
3. Матеріали та способи отримання заготовки.
4. Чорнова обробка заготовки. (Послідовність виконання, технологічні операції, ріжучий інструмент, обладнання).
5. Термічна обробка (при наявності).
6. Чистова обробка деталі. (Послідовність виконання, технологічні операції, ріжучий інструмент, обладнання).
7. Технічний контроль.
8. Список джерел інформації.

Завдання № 5

Розробити маршрутний технологічний процес обробки деталі (креслення додається) в умовах серійного виробництва на верстатах з ЧПУ.

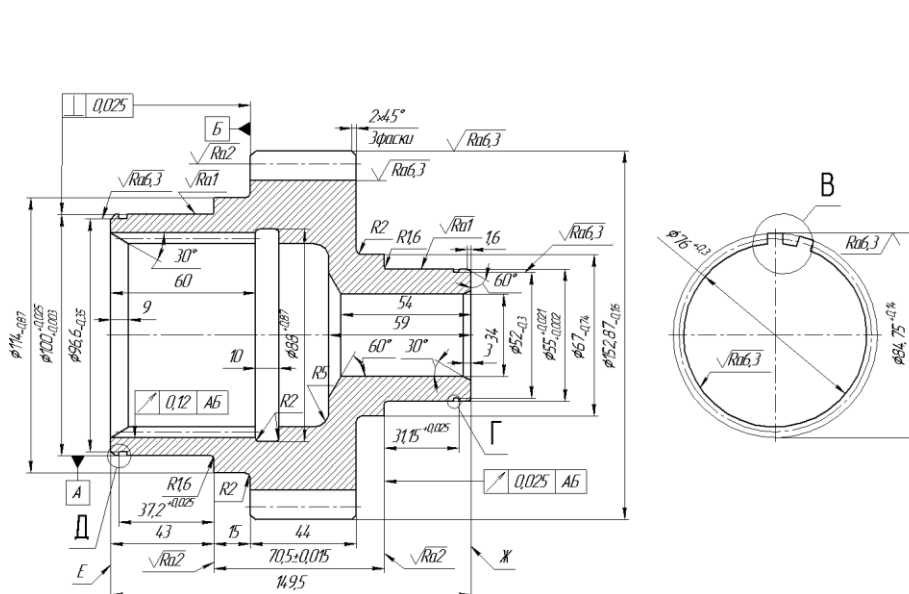


Зміст завдання для студентів заочної форми навчання:

1. Ескіз деталі та технічні вимоги.
2. Службове призначення деталі.
3. Матеріали та способи отримання заготовки.
4. Чорнова обробка заготовки. (Послідовність виконання, технологічні операції, ріжучий інструмент, обладнання).
5. Термічна обробка (при наявності).
6. Чистова обробка деталі. (Послідовність виконання, технологічні операції, ріжучий інструмент, обладнання).
7. Технічний контроль.
- 8.Список джерел інформації.

Завдання № 6

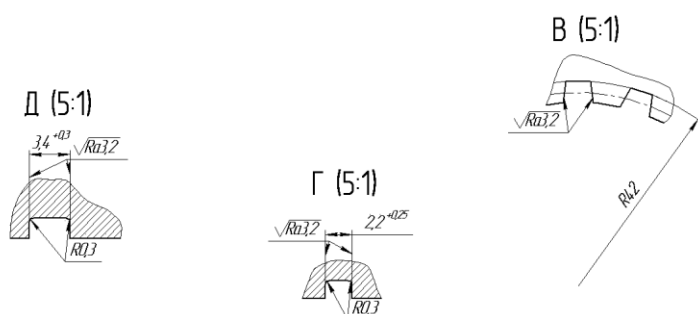
Розробити маршрутний технологічний процес обробки деталі (креслення додається) в умовах серійного виробництва на верстатах з ЧПУ.



$\sqrt{Ra12,5}$ (✓)

Модуль	<i>m</i>	5,5
Число зуб'єв	<i>z</i>	24
Кут нахилу	β	21°30'
Напрявлення линии зуба		— левое
Нормальный исходный контур		— ГОСТ 13755-68
Коэффициент смещения	<i>x</i>	0
Степень точности по ГОСТ 1643-81		— 9-8-7-B
Средняя длина общей нормали	<i>W_н</i>	59,1 ^{+0,12} _{-0,12}
Делительный диаметр	<i>d</i>	141,87

Модуль	<i>m</i>	4,2
Число зуб'єв	<i>z</i>	20
Кут профиля	α_n	30°
Диаметр ролика	<i>d_p</i>	6,72
Размер по роликам	<i>M_a</i>	70,57 ^{+0,08}
Ширина впадины по дуге делительной окружности	<i>S_d</i>	6,28
Делительный диаметр	<i>d</i>	80



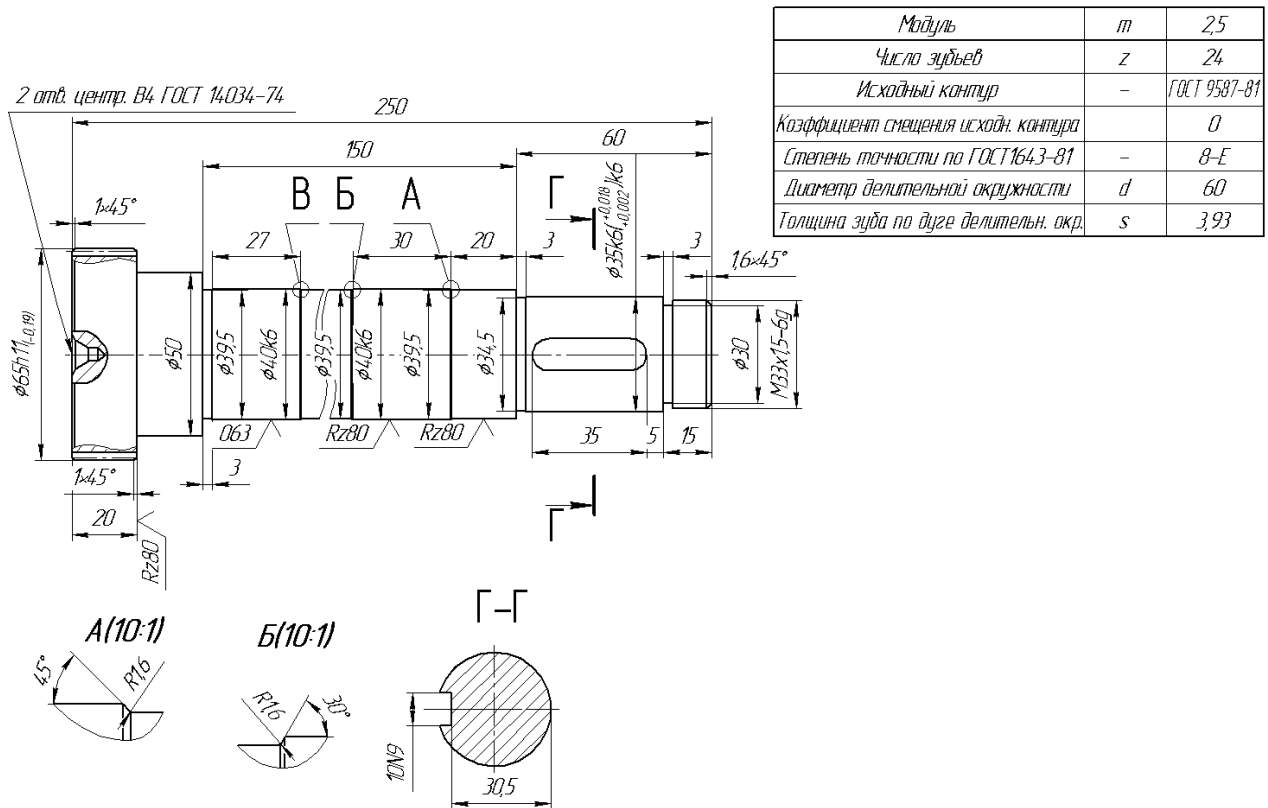
Зміст завдання для студентів заочної форми навчання:

1. Ескіз деталі та технічні вимоги.
2. Службове призначення деталі.
3. Матеріали та способи отримання заготовки.
4. Чорнова обробка заготовки. (Послідовність виконання, технологічні операції, ріжучий інструмент, обладнання).
5. Термічна обробка (при наявності).
6. Чистова обробка деталі. (Послідовність виконання, технологічні операції, ріжучий інструмент, обладнання).
7. Технічний контроль.
8. Список джерел інформації.

Завдання № 7

Розробити маршрутний технологічний процес обробки деталі (креслення додається) в умовах серійного виробництва на верстатах з ЧПУ.

$$\sqrt{2,5 (\checkmark)}$$

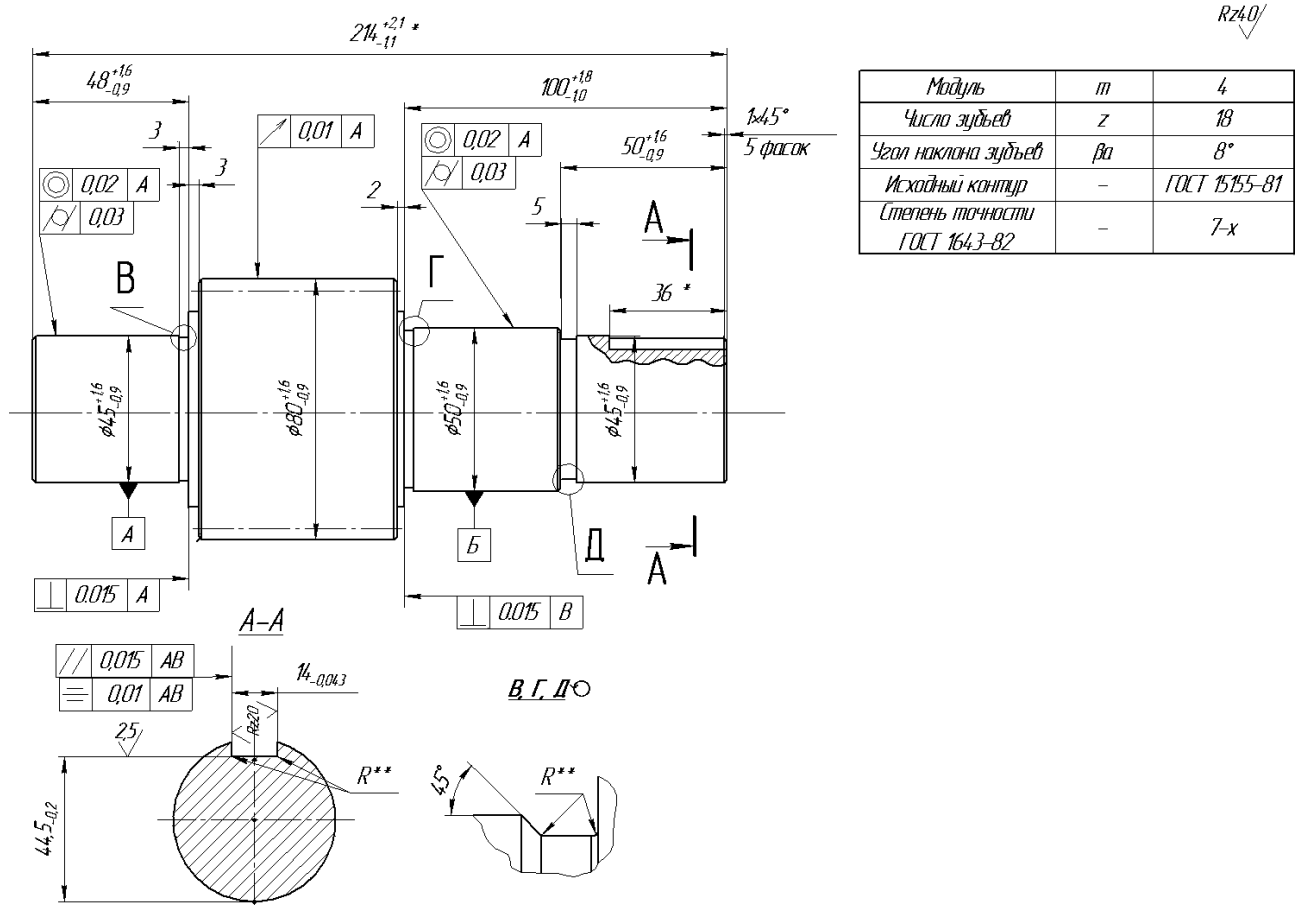


Зміст завдання для студентів заочної форми навчання:

1. Ескіз деталі та технічні вимоги.
2. Службове призначення деталі.
3. Матеріали та способи отримання заготовки.
4. Чорнова обробка заготовки. (Послідовність виконання, технологічні операції, ріжучий інструмент, обладнання).
5. Термічна обробка (при наявності).
6. Чистова обробка деталі. (Послідовність виконання, технологічні операції, ріжучий інструмент, обладнання).
7. Технічний контроль.
8. Список джерел інформації.

Завдання № 8

Розробити маршрутний технологічний процес обробки деталі (креслення додається) в умовах серійного виробництва на верстатах з ЧПУ.



Зміст завдання для студентів заочної форми навчання:

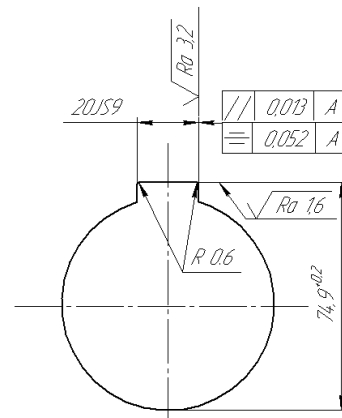
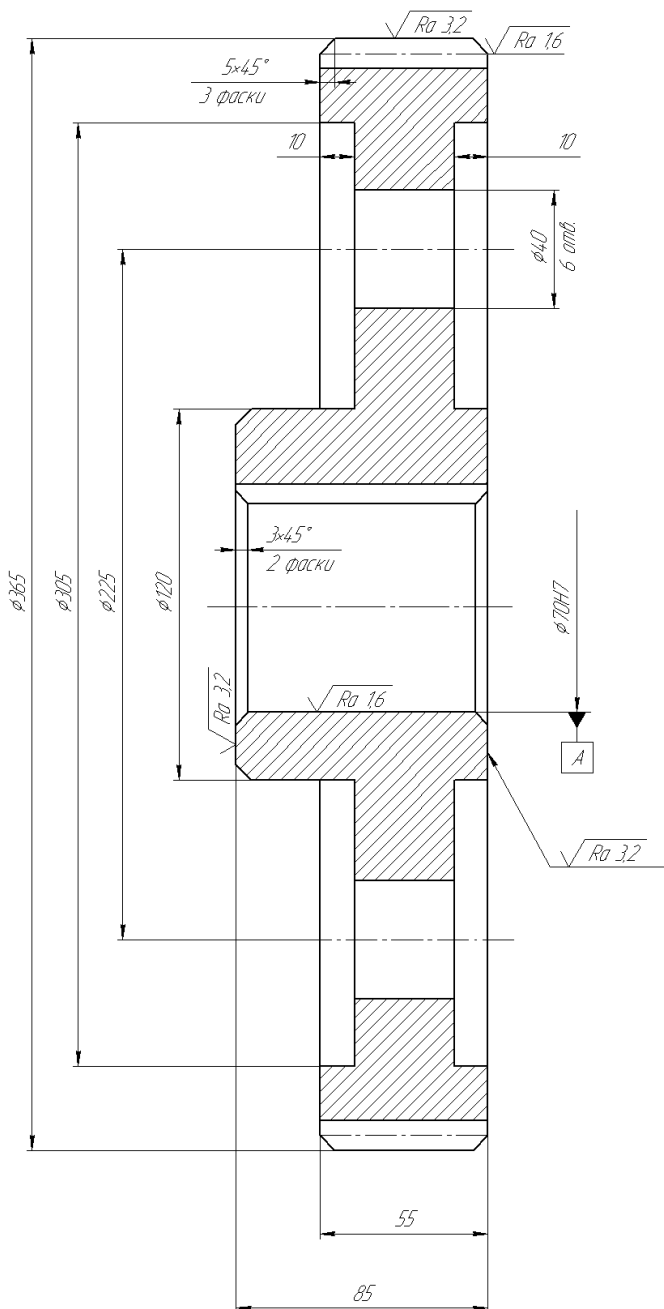
1. Ескіз деталі та технічні вимоги.
2. Службове призначення деталі.
3. Матеріали та способи отримання заготовки.
4. Чорнова обробка заготовки. (Послідовність виконання, технологічні операції, ріжучий інструмент, обладнання).
5. Термічна обробка (при наявності).
6. Чистова обробка деталі. (Послідовність виконання, технологічні операції, ріжучий інструмент, обладнання).
7. Технічний контроль.
8. Список джерел інформації.

Завдання № 9

Розробити маршрутний технологічний процес обробки деталі (креслення додається) в умовах серійного виробництва на верстатах з ЧПУ.

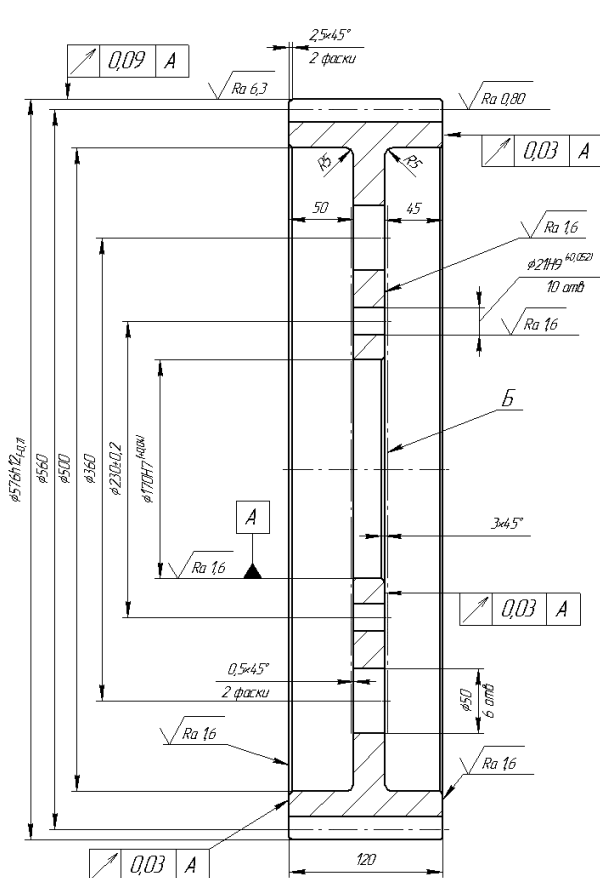
$\sqrt{Ra\ 12.5\ (\checkmark)}$

Модуль	<i>m</i>	4.5
Число зуб'єв	<i>z</i>	80
Угол накл. лінії зуб.	<i>β</i>	14°22'
Направ. лінії зуб.	-	ліве
Исходный контур	-	ГОСТ 13755-81
Коефіцієнт смещення	<i>x</i>	0
Степень точности по ГОСТ 1643-81	-	7-С
Длина общей нормали	<i>W</i>	188.52 ^{+0.4} _{-0.26}
Пелительный диаметр	<i>d</i>	360



Завдання № 10

Розробити маршрутний технологічний процес обробки деталі (креслення додається) в умовах серійного виробництва на верстатах з ЧПУ.



$\sqrt{Ra\ 6,3\ (\checkmark)}$

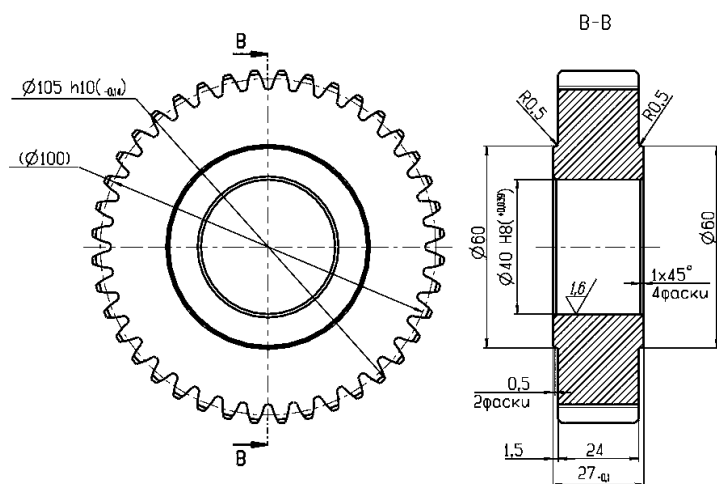
Модуль	m	8
Число зубів	z	70
Нормальний іскрилий контур	-	ГОСТ 13755-81
Коеф. смещення	x	0
Ступень точности по ГОСТ 1643-81	-	7-B
Длина общей нормали	w	134,97 ^{+0,3} _{-0,3} **
Допуск на радиальное вышение зубчатого венца	F _r	0,080**
Допуск на колебание длины общей нормали	F _{v,w}	0,060**
Предельные отклонения шага зацепления	f _α	±0,024**
Допуск на погрешность профиля зуба	f _f	-
Допуск на погрешность направления зуба	F _β	-
Обозначение чертежа сопряженного колеса		

Зміст завдання для студентів заочної форми навчання:

1. Ескіз деталі та технічні вимоги.
2. Службове призначення деталі.
3. Матеріали та способи отримання заготовки.
4. Чорнова обробка заготовки. (Послідовність виконання, технологічні операції, ріжучий інструмент, обладнання).
5. Термічна обробка (при наявності).
6. Чистова обробка деталі. (Послідовність виконання, технологічні операції, ріжучий інструмент, обладнання).
7. Технічний контроль.
8. Список джерел інформації.

Завдання № 11

Розробити маршрутний технологічний процес обробки деталі (креслення додається) в умовах серійного виробництва на верстатах з ЧПУ.



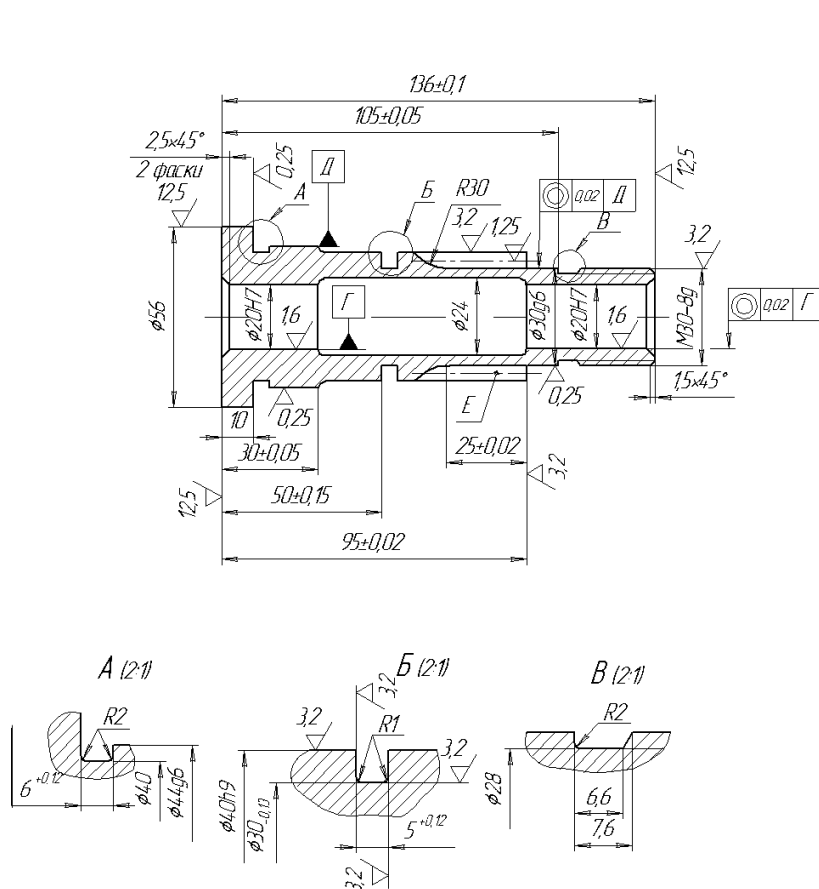
Модуль	m	2,500
Число зубьев	z	40,000
Исходный контур	—	ГОСТ13755-68
Угол наклона зуба		0°
Коэффициент смещения	x	0,000
Степень точности	—	8-С
Длина общей нормали	W	34,61
Делительный диаметр	d	100,000
Сопрягаемая рейка	—	SUA70-5100-0285

Зміст завдання для студентів заочної форми навчання:

1. Ескіз деталі та технічні вимоги.
2. Службове призначення деталі.
3. Матеріали та способи отримання заготовки.
4. Чорнова обробка заготовки. (Послідовність виконання, технологічні операції, ріжучий інструмент, обладнання).
5. Термічна обробка (при наявності).
6. Чистова обробка деталі. (Послідовність виконання, технологічні операції, ріжучий інструмент, обладнання).
7. Технічний контроль.
8. Список джерел інформації.

Завдання № 12

Розробити маршрутний технологічний процес обробки деталі (креслення додається) в умовах серійного виробництва на верстатах з ЧПУ.



50 $\sqrt{\checkmark}$

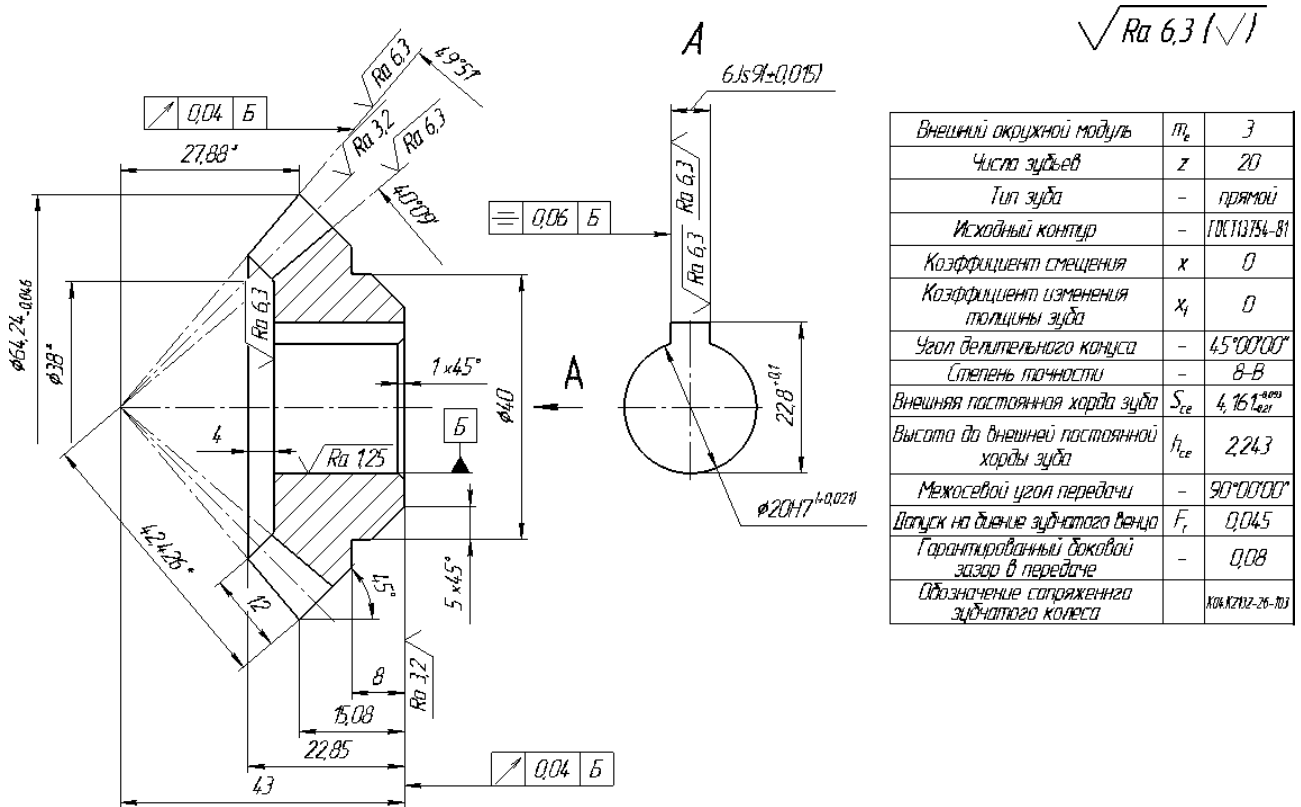
Модуль	m	2
Кількість з'юців	z	18
Нормальний вихідний контур	-	ГОСТ 13755-81
Коефіцієнт зменшення	x	0
Ступінь точності за ГОСТ 1643-81	-	8-B

Зміст завдання для студентів заочної форми навчання:

1. Ескіз деталі та технічні вимоги.
2. Службове призначення деталі.
3. Матеріали та способи отримання заготовки.
4. Чорнова обробка заготовки. (Послідовність виконання, технологічні операції, ріжучий інструмент, обладнання).
5. Термічна обробка (при наявності).
6. Чистова обробка деталі. (Послідовність виконання, технологічні операції, ріжучий інструмент, обладнання).
7. Технічний контроль.
8. Список джерел інформації.

Завдання № 13

Розробити маршрутний технологічний процес обробки деталі (креслення додається) в умовах серійного виробництва на верстатах з ЧПУ.

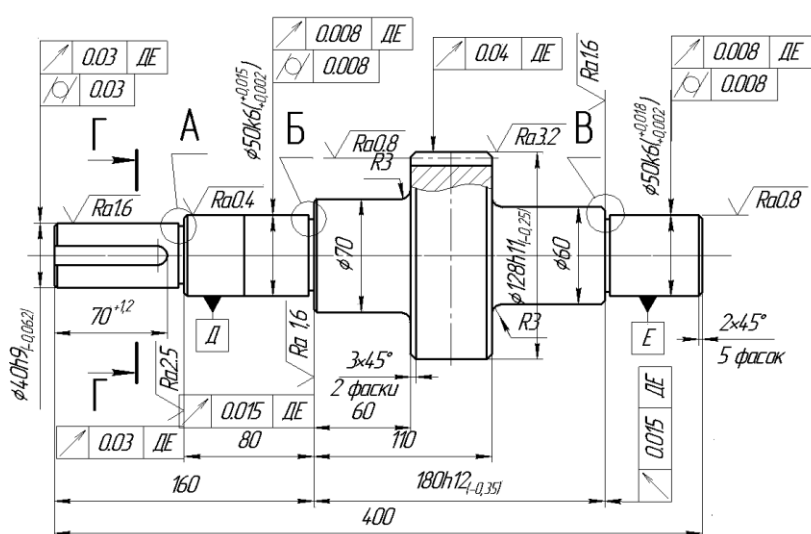


Зміст завдання для студентів заочної форми навчання:

1. Ескіз деталі та технічні вимоги.
2. Службове призначення деталі.
3. Матеріали та способи отримання заготовки.
4. Чорнова обробка заготовки. (Послідовність виконання, технологічні операції, ріжучий інструмент, обладнання).
5. Термічна обробка (при наявності).
6. Чистова обробка деталі. (Послідовність виконання, технологічні операції, ріжучий інструмент, обладнання).
7. Технічний контроль.
- 8.Список джерел інформації.

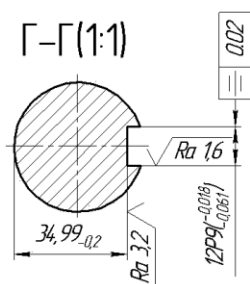
Завдання № 14

Розробити маршрутний технологічний процес обробки деталі (креслення додається) в умовах серійного виробництва на верстатах з ЧПУ.

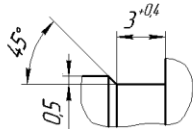


$\sqrt{Ra\ 12.5\ (\checkmark)}$

Модуль	m	4
Число зубьев	z	29
Делит. диаметр	d	120
Базисныйpitch по ГОСТ 1653	-	7-B



А,Б,В ○(5:1)



Зміст завдання для студентів заочної форми навчання:

1. Ескіз деталі та технічні вимоги.
2. Службове призначення деталі.
3. Матеріали та способи отримання заготовки.
4. Чорнова обробка заготовки. (Послідовність виконання, технологічні операції, ріжучий інструмент, обладнання).
5. Термічна обробка (при наявності).
6. Чистова обробка деталі. (Послідовність виконання, технологічні операції, ріжучий інструмент, обладнання).
7. Технічний контроль.
8. Список джерел інформації.