

Національний технічний університет «Харківський політехнічний інститут»
Машинобудівний факультет
Кафедра «Інтегровані технології машинобудування» ім. М.Ф. Семка

Кобець О.В.

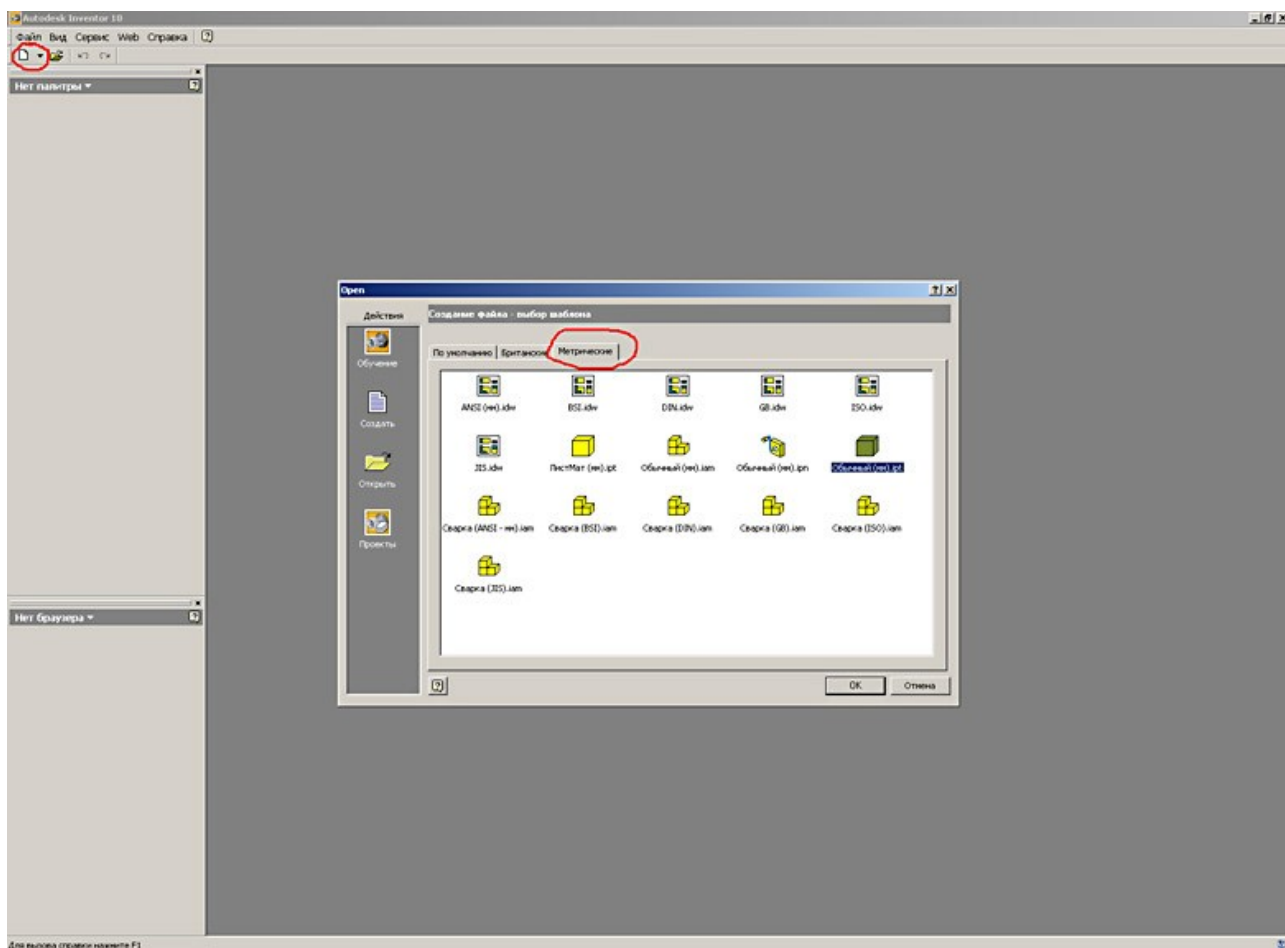
ЗАВДАННЯ ДЛЯ ЛАБОРАТОРНИХ РОБІТ(Модуль №2)

з дисципліни «Моделювання та дизайн процесів,виробів,оснащення.....»

Харків

Лабораторная 1 Работа с эскизами

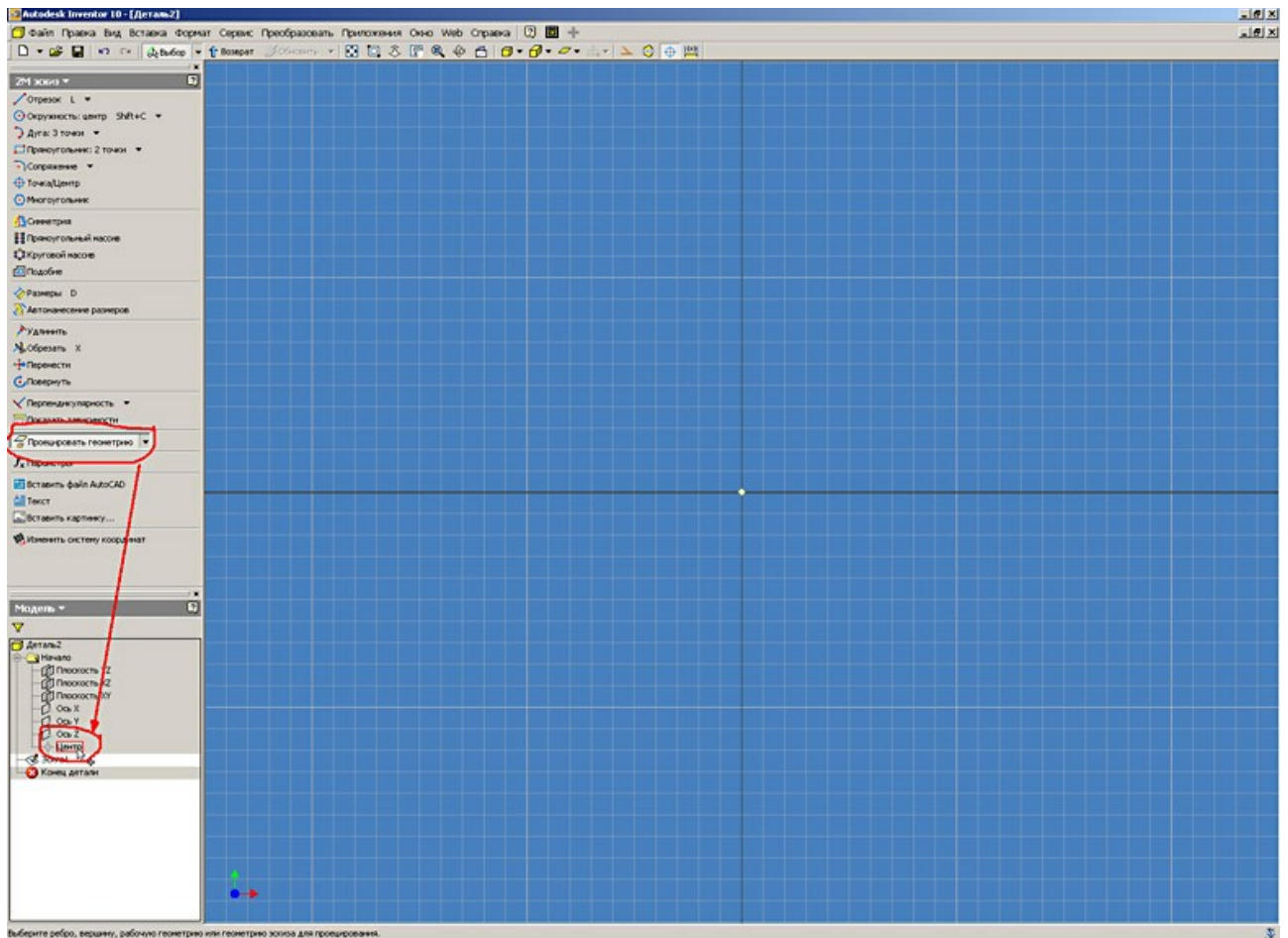
1. После запуска программы Autodesk Inventor (AI) открывается диалоговое окно, в котором предлагается либо создать новый документ, либо открыть для просмотра и редактирования уже существующий. Выбираем действие «Создать новый документ» и переходим на закладку «Метрические». Выбираем тип документа «Обычный (мм).ipt» – файл детали.



2. После нажатия кнопки «ОК» попадаем в режим редактирования эскиза. С левой стороны появляются панель построения 2D эскиза и Браузер модели, а справа графическая область построения.

По опыту работы рекомендуем базовый эскиз привязывать к нулевой точке системы координат, т.к. это не только облегчает дальнейшую работу с моделью детали, но и решает целый ряд проблем связанных с передачей геометрии в другие программы.

Для проецирования центра координат на плоскость построения эскиза необходимо нажать кнопку «Проецировать геометрию» и указать на центр начала координат в браузере модели.



3. Начинаем построение эскиза детали. Базовые операции построения и редактирования схожи с аналогичными командами Autocad (отрезок, круг, дуга и т.д.). В AI реализован принцип размерно-управляемого моделирования, которое позволяет быстро набросать черновые варианты модели без задания её точных размеров.

В AI предусмотрена возможность отрисовки контура эскиза по точным координатам (аналогично Autocad). Для вызова панели ввода точных координат необходимо в основном меню «Вид» – «Панели инструментов» выбрать пункт «Точные координаты».

Когда базовая геометрическая форма определилась, можно задать точные размеры. Делаем набросок определяющий геометрию будущей детали. Для обеспечения заданной геометрии объектов на элементы эскизов накладываются зависимости формы и расположения. При отрисовке элементов эскиза детали AI предлагает автоматически назначать зависимости формы и расположения (в данном случае параллельность отрезков – //).

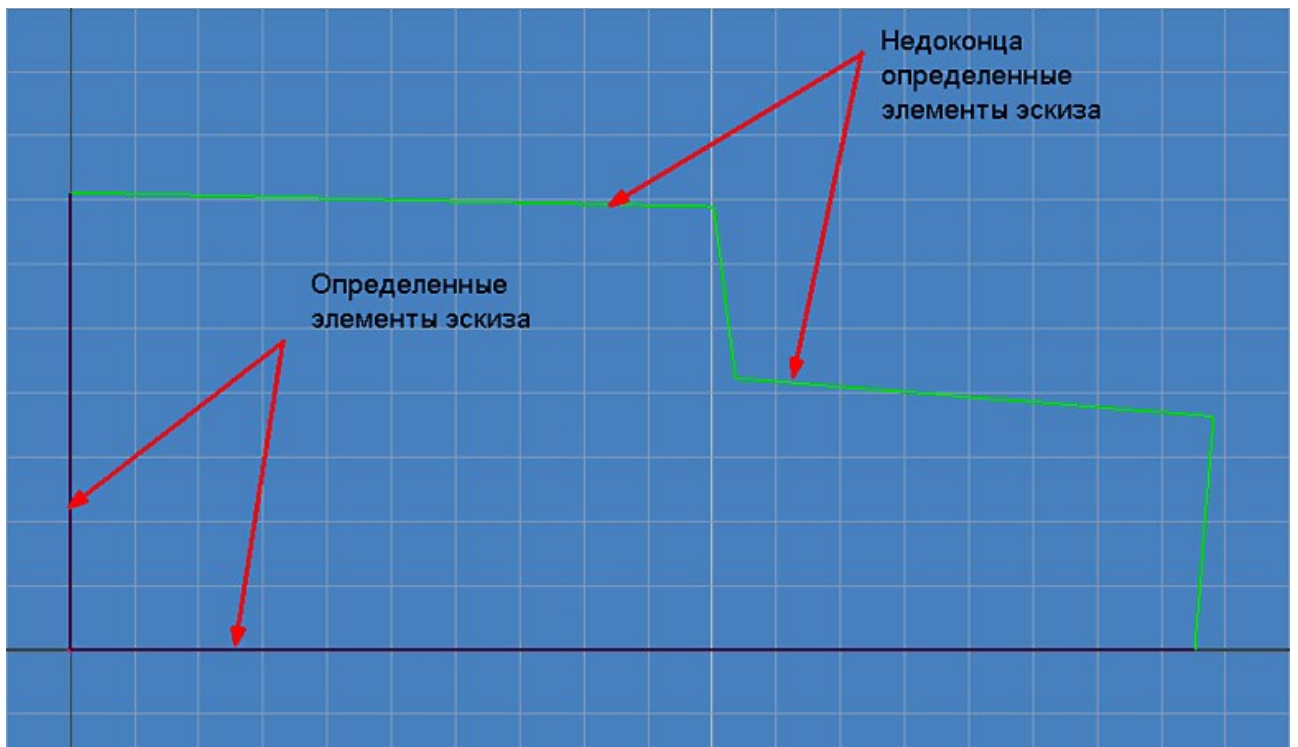
Кроме основных линий (линий основного контура эскиза) для построений могут так же применяться вспомогательные линии, осевые и линии центров. Кнопки для выбора типа линии расположены справа в панели основного меню.



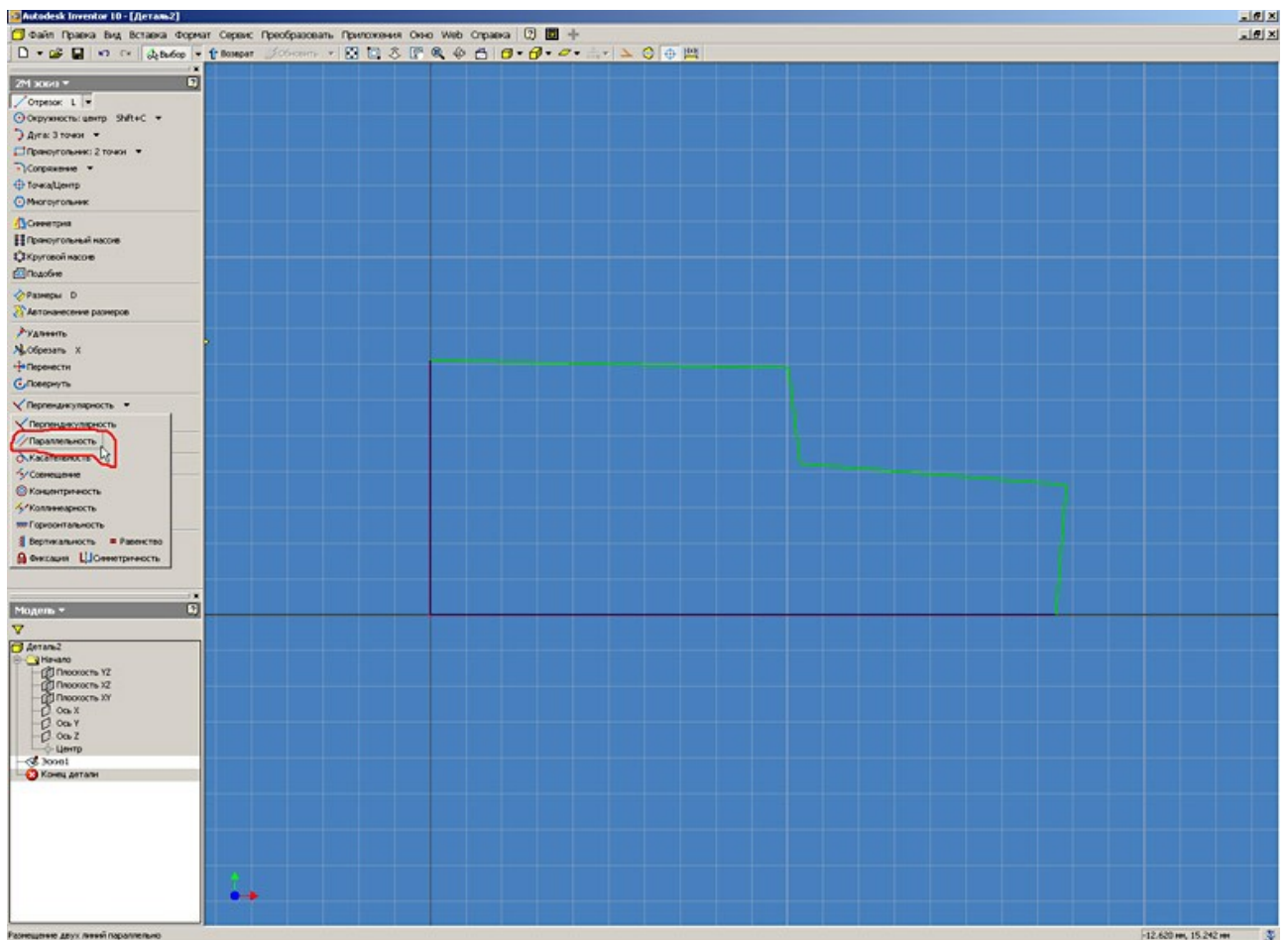
4. Замыкаем контур эскиза. AI автоматически отслеживает привязку отрезка к конечной точке. Элементы геометрии подсвеченные черным цветом являются полностью определенными т.е. не имеет степеней свободы.

Для эскиза степенями свободы являются направления, по которым он может изменить свою форму или размер.

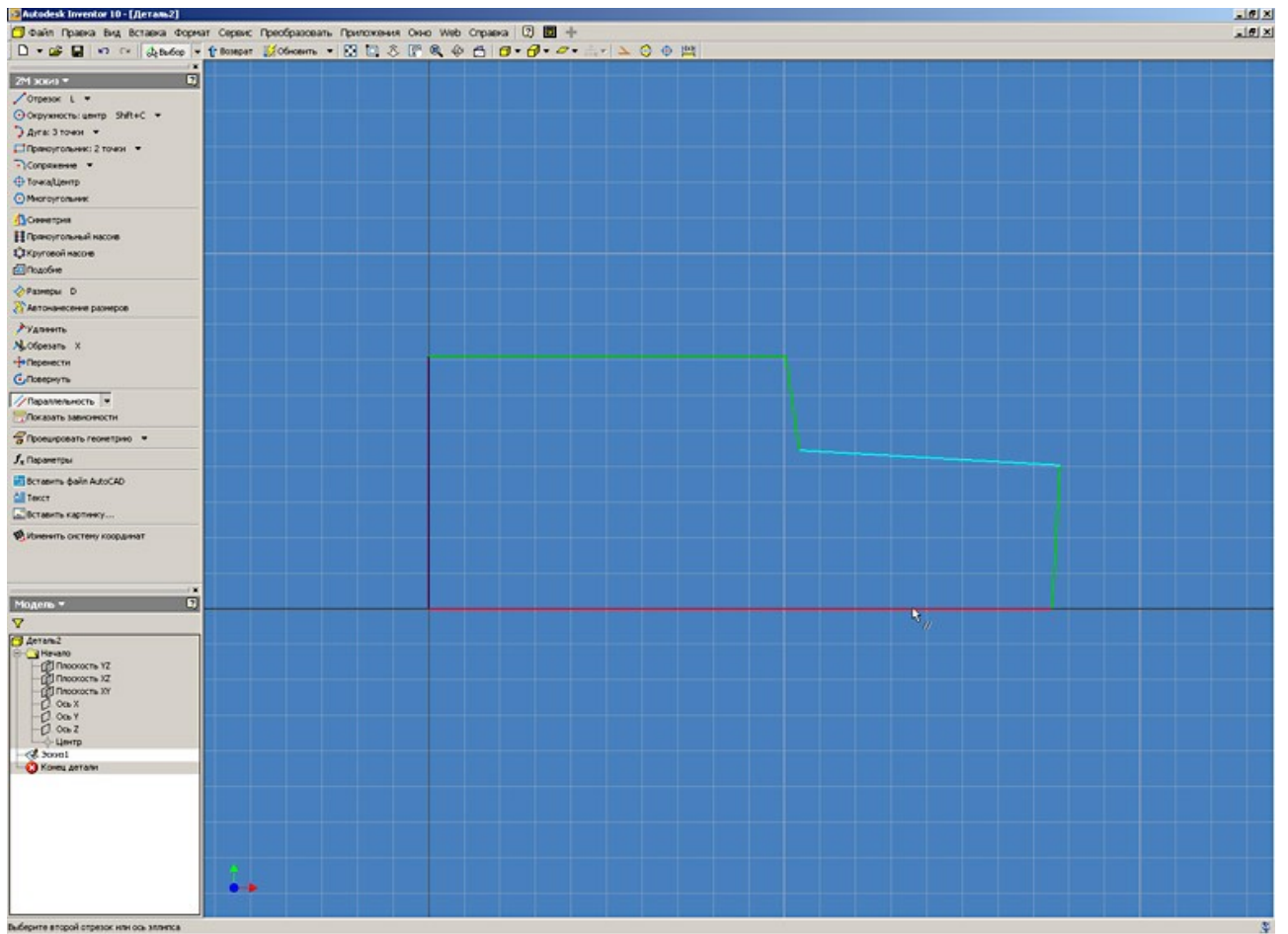
Элементы геометрии подсвеченные зеленым цветом являются недоконца определенными.



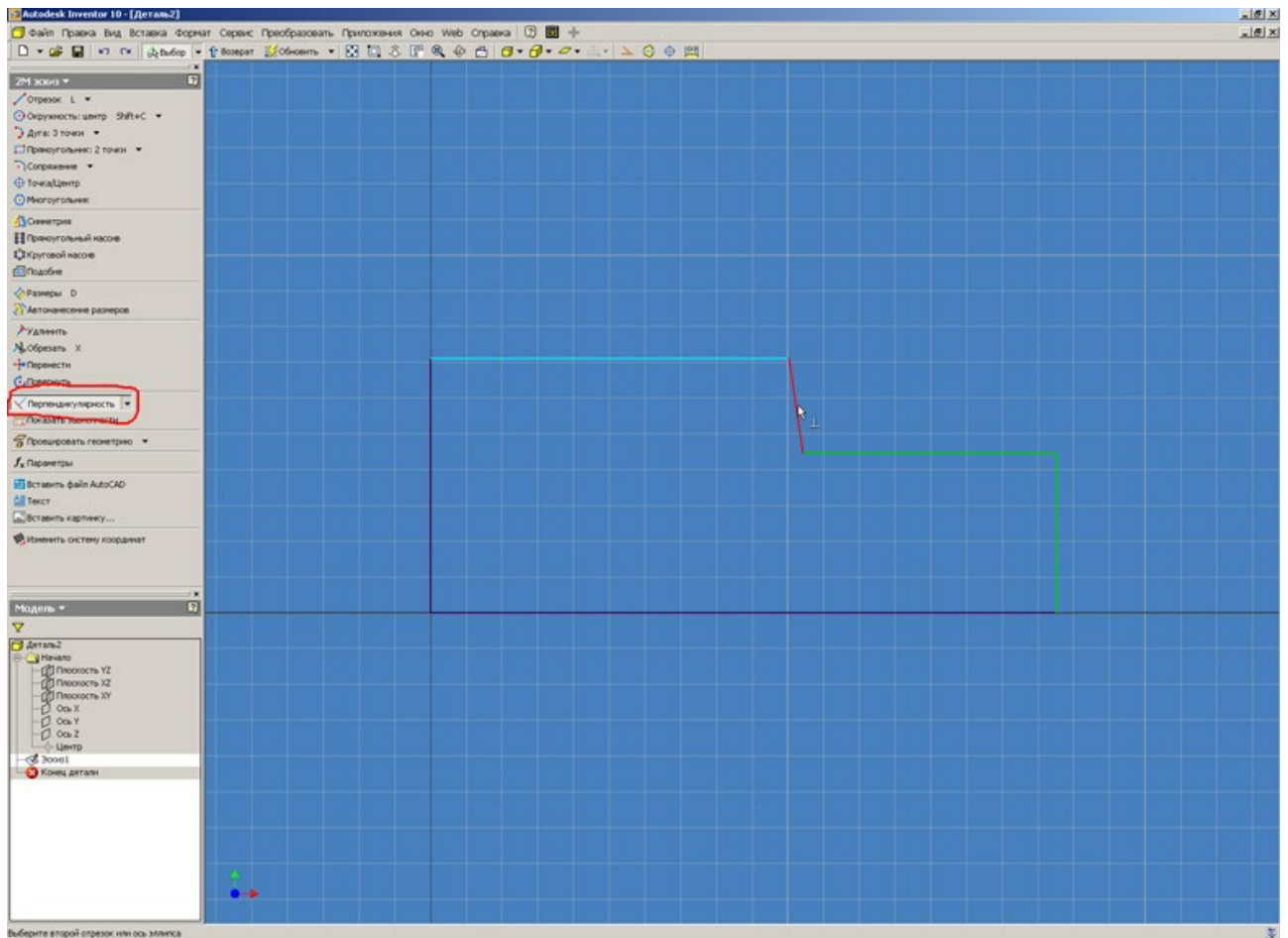
5. Добьемся полного определения эскиза. Для этого накладываем необходимые зависимости, которые расположены в выпадающем меню «Зависимости».



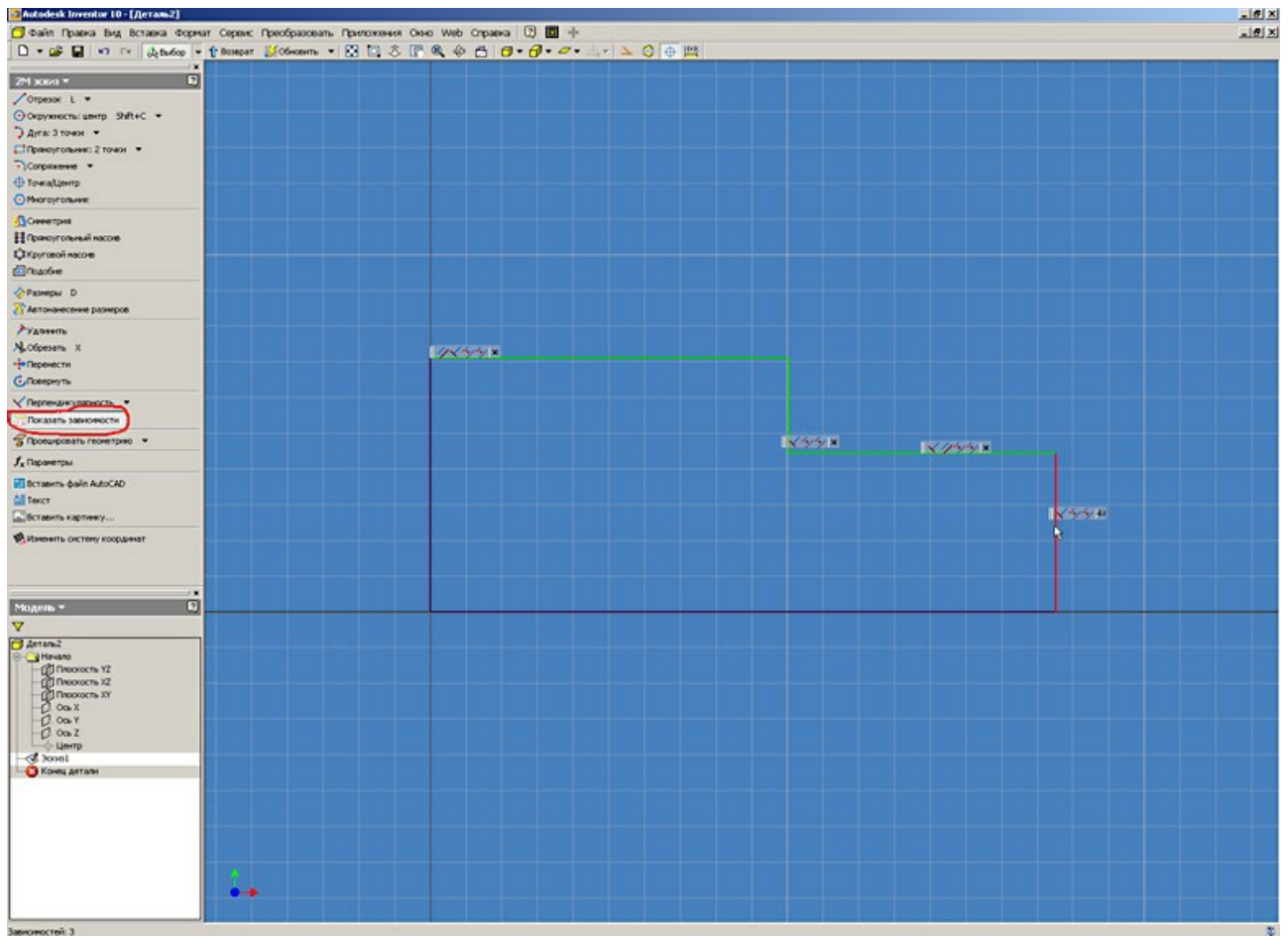
6. Наложим зависимости параллельности отрезков. Для этого выбираем зависимость параллельности и указываем сначала элемент, относительно которого будет наложена зависимость, а затем зависимый элемент.



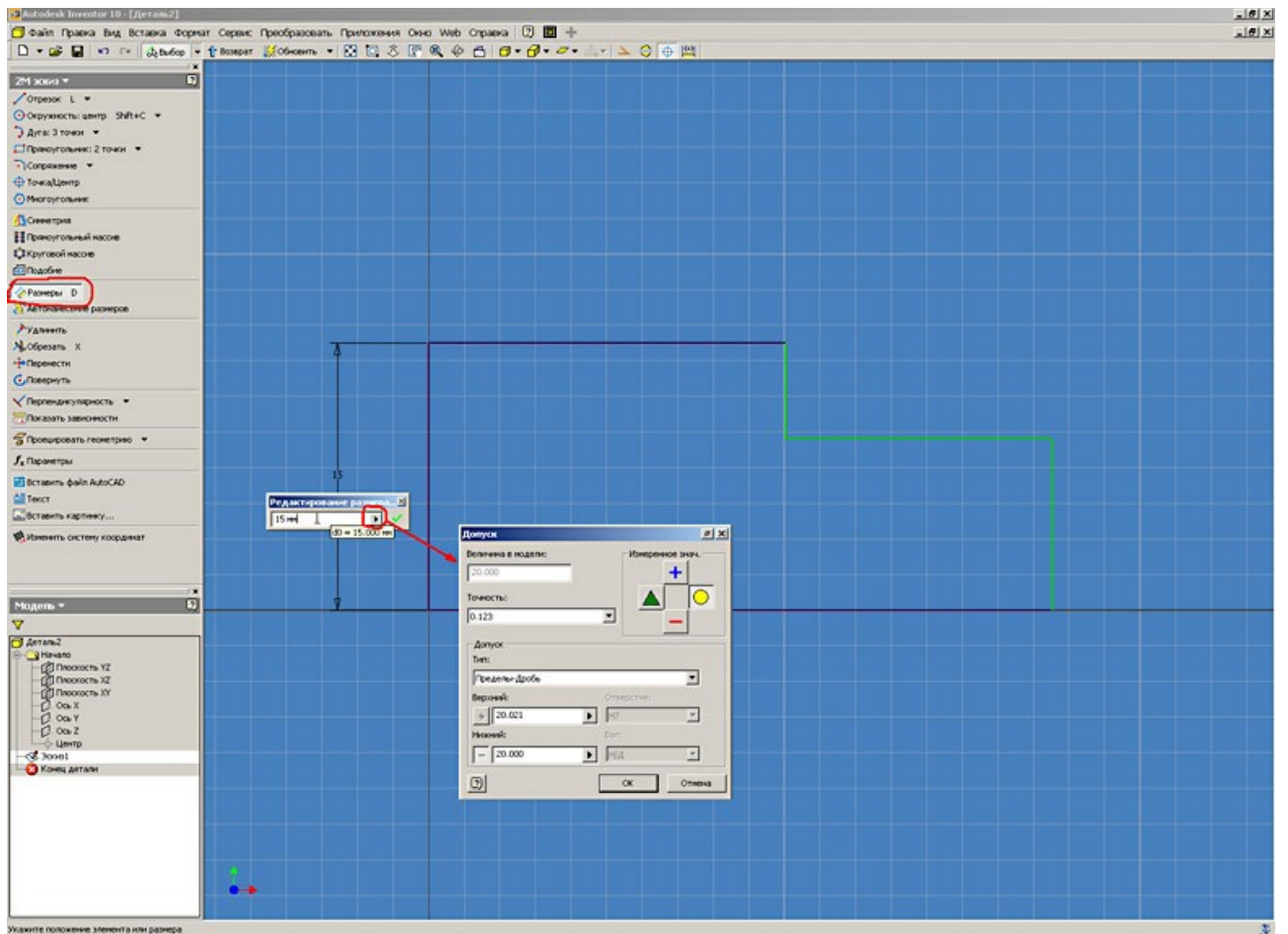
7. Аналогично накладываем зависимость перпендикулярности геометрии.



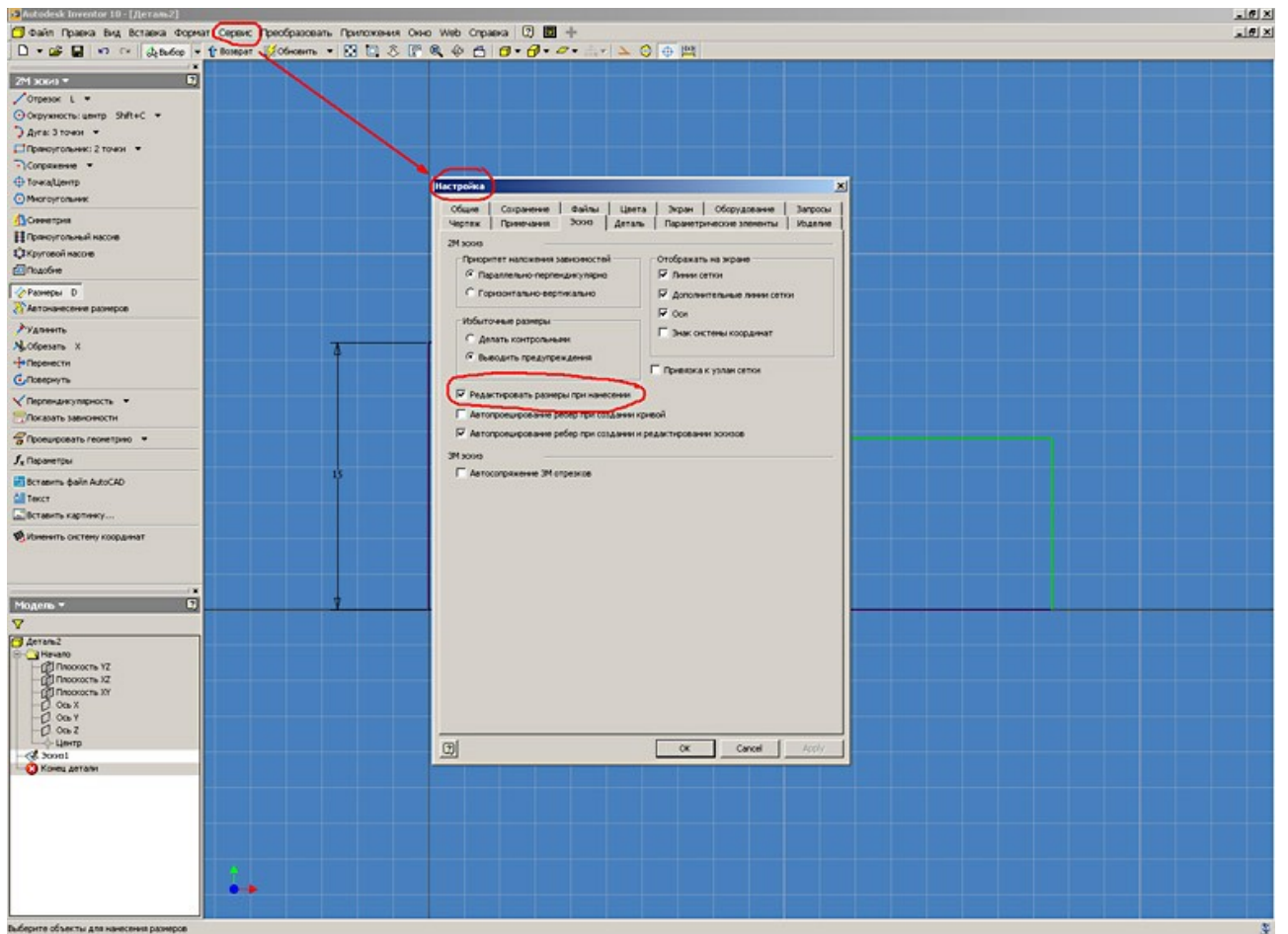
8. Чтобы получить информацию о наложенных зависимостях на различные элементы геометрии нажимаем кнопку «Показать зависимость» и указываем элементы эскиза. При наведении указателя мыши на конкретную зависимость AI подсвечивает связанные объекты эскиза. В AI так же предусмотрена возможность удаления и редактирования зависимостей (по нажатию правой клавиши мыши на значке зависимости).



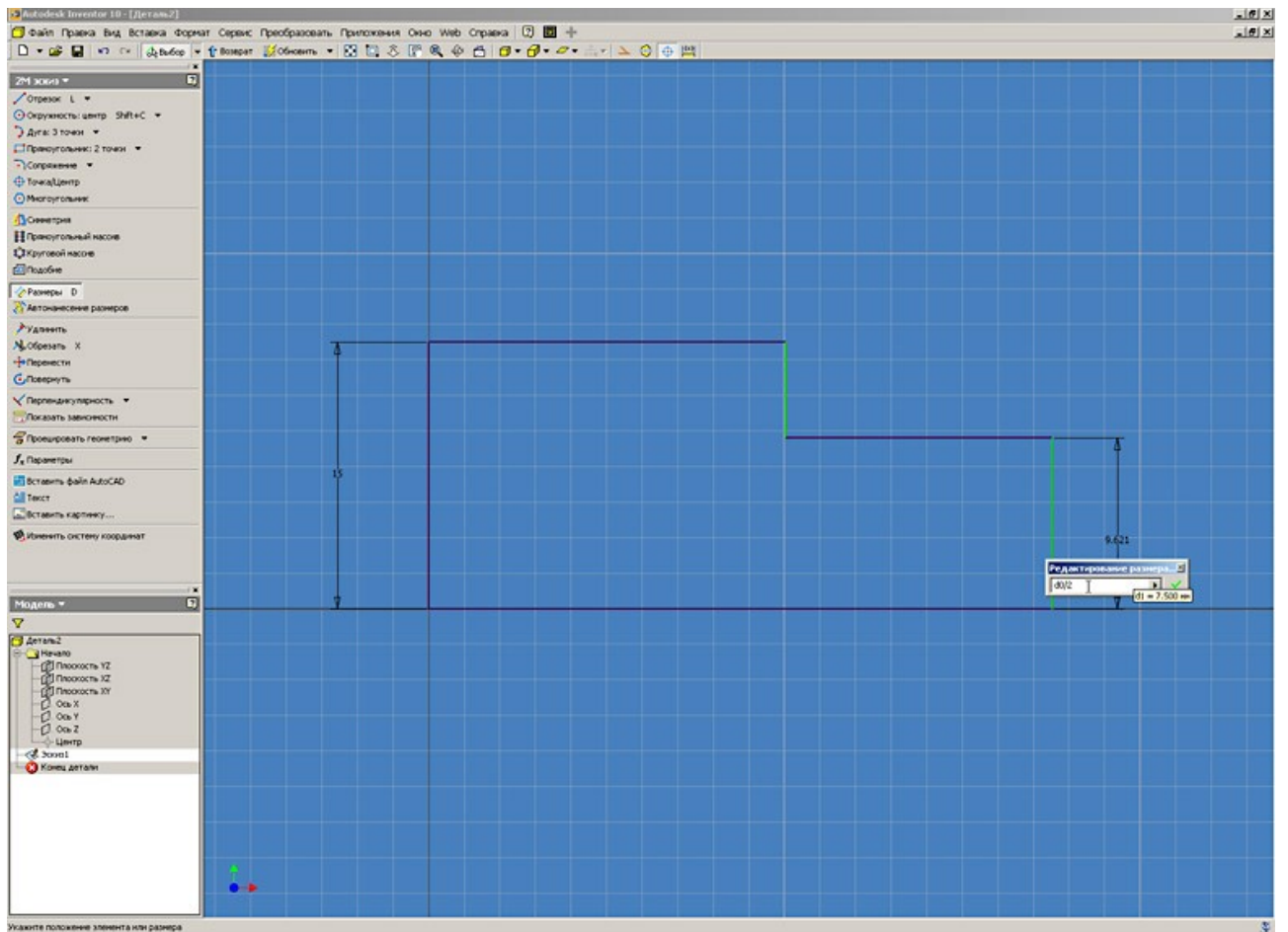
9. До полного определения эскиза не хватает размеров. Для нанесения размеров нажимаем кнопку «Размеры», выбираем элементы эскиза и указываем значения размеров в окне редактирования. Для редактирования уже указанных размеров достаточно два раза кликнуть левой кнопкой мыши по значению размера. В окне редактирования размера по нажатию стрелки (справа от поля ввода значения размера) предусмотрена возможность определения параметров допуска для выбранного размера детали в эскизе. При наведении курсора мыши на размер AI подсвечивает не только значение размера, но и его имя.



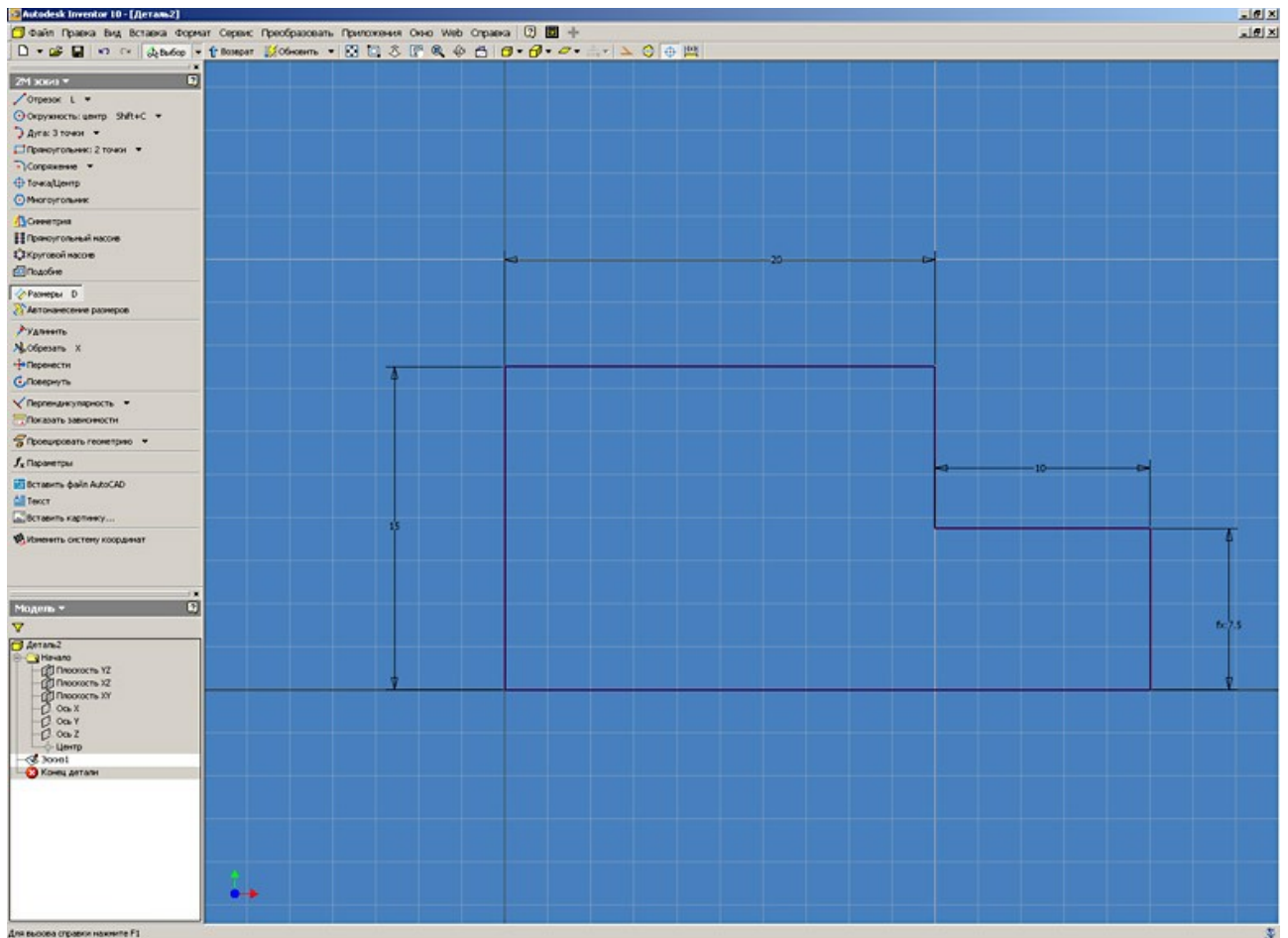
10. В AI предусмотрена возможность изменения параметров отображения координатной сетки и необходимости редактирования размеров при нанесении. Это устанавливается в меню «Сервис» – «Настройка».



11. Размеры могут быть представлены не только в виде конкретных значений, но и в виде параметров или формул. Например, в нашем случае значение диаметра d_2 равно половине диаметра d_1 что и описано в окне редактирования размера.

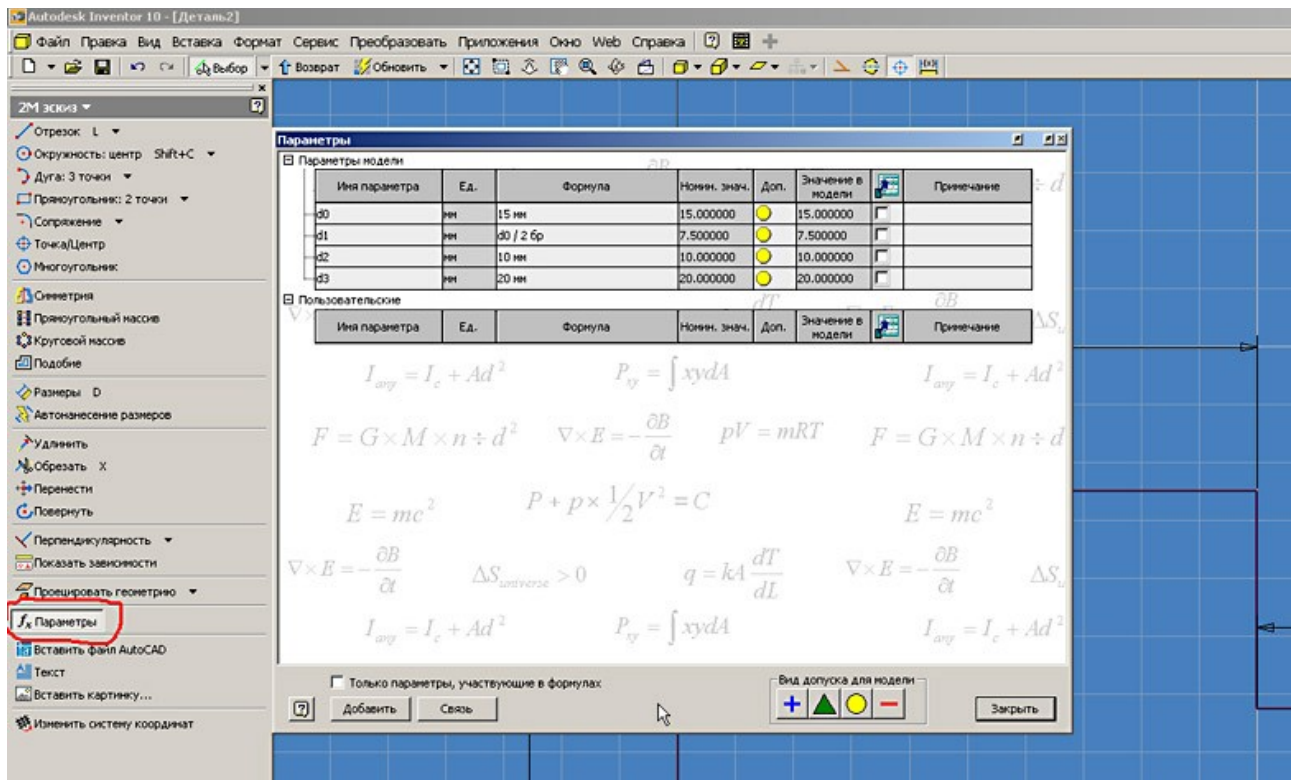


12. Назначив все зависимости и размеры получаем полностью определенный эскиз (все элементы геометрии подсвечены чёрным цветом).



13. Нажав кнопку «fx Параметры» в панели инструментов можно просмотреть таблицу всех параметров и значений используемых в модели. Таблица параметров позволяет не только просмотреть но и изменить значение ранее назначенного параметра, установить вид допуска для модели, единицу измерения параметра (мм., градус, бр- безразмерная величина), связать его формулами с другими параметрами модели или установить связь с внешними параметрами, представленными в виде таблицы MS Excel.

Для описания формул можно использовать стандартные математические функции (sin, cos, sqrt и т.д.).



14. Размеры можно назначать как вручную, так и автоматически нажав на кнопку «Автонанесение размеров».

На простых эскизах автонанесение размеров работает достаточно корректно, а для сложных эскизов рекомендуем использовать ручное нанесение размеров.

Лабораторная работа 2. Работа с конструктивными элементами (выдавливание) в Autodesk Inventor

Лабораторная работа 2.Выполнение.

В лабораторной работе будут произведены основные операции для построения трехмерного тела.

1. В качестве примера взятAutodesk Inventor. Чертеж детали "Валик" (рис. 1).

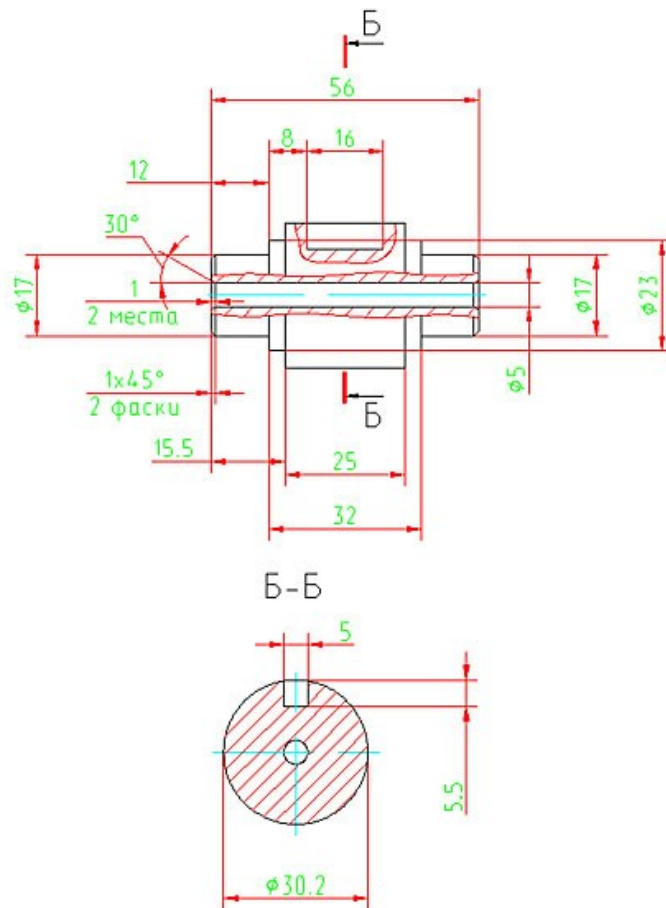


Рис. 1. Чертеж детали Валик (AutoCAD)

2. Создание эскизов было описано в уроке 1. Поэтому, мы на этом останавливаться не будем. Строим эскиз базового элемента детали “Валик”. Для удобства представления эскиз показан в изометрическом виде. Для перехода в изометрический вид можно нажать клавишу F6 или выбрать его из контекстного меню по нажатию правой клавиши мыши.

Когда эскиз полностью определен – нажимаем кнопку “возврат” (рис. 2) или из контекстного меню “принять эскиз”.

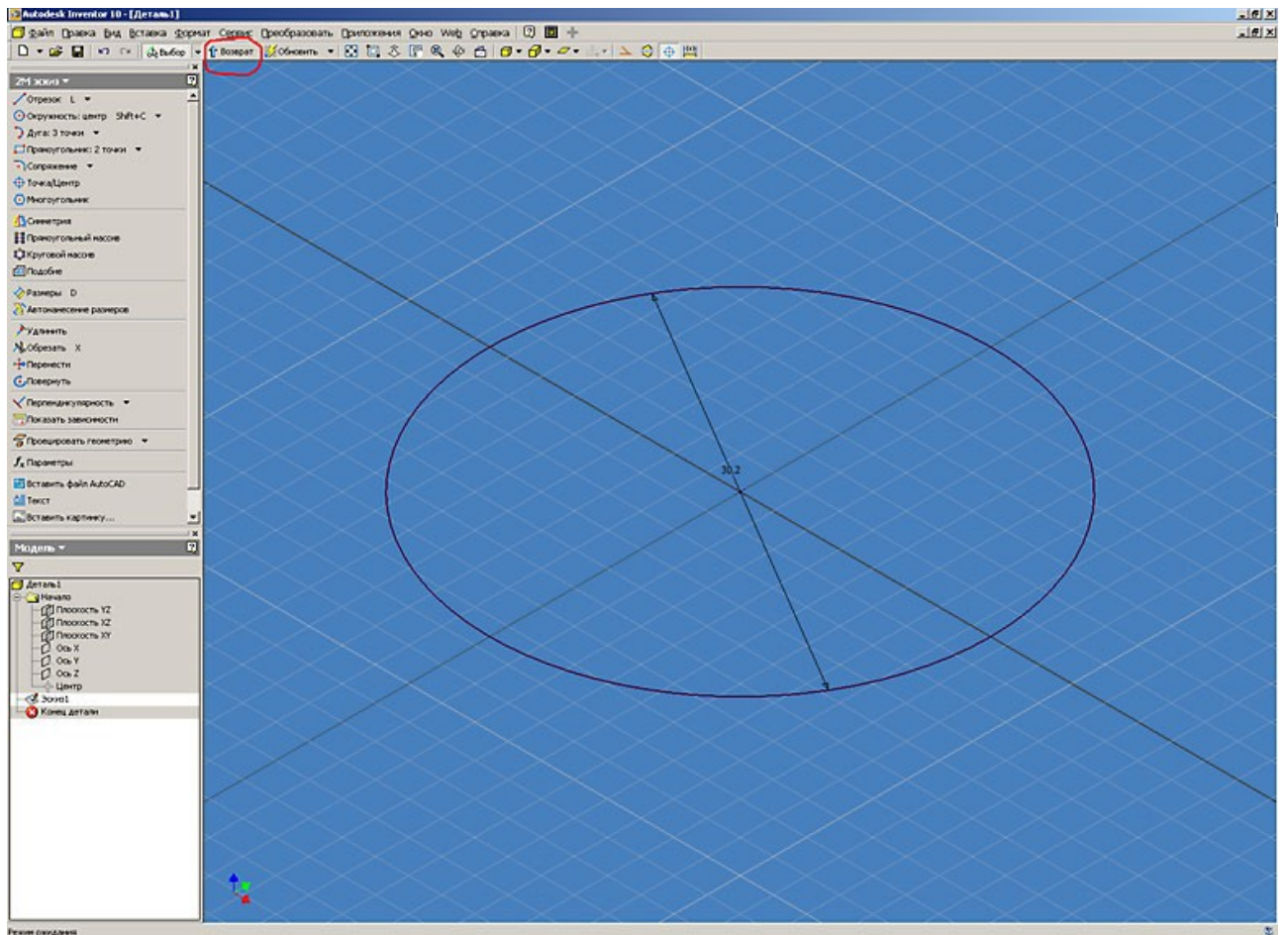


Рис. 2. Autodesk Inventor. Работа с конструктивными элементами (выдавливание)

3. После нажатия кнопки “возврат” попадаем в среду конструктивных элементов. В инструментальной палитре появляются кнопки для работы с трехмерной геометрией.

Для построения базового тела нажимаем кнопку “выдавливание”. В открывшемся диалоговом окне определяем параметры будущего конструктивного элемента. Так как эскиз простой и выполняется базовое построение, то эскиз выбирается автоматически и доступен только метод построения “объединение”. Указываем направление выдавливания “симметрично” и глубину выдавливания. После нажатия кнопки “Ok” Inventor выполняет необходимое построение (рис. 3).

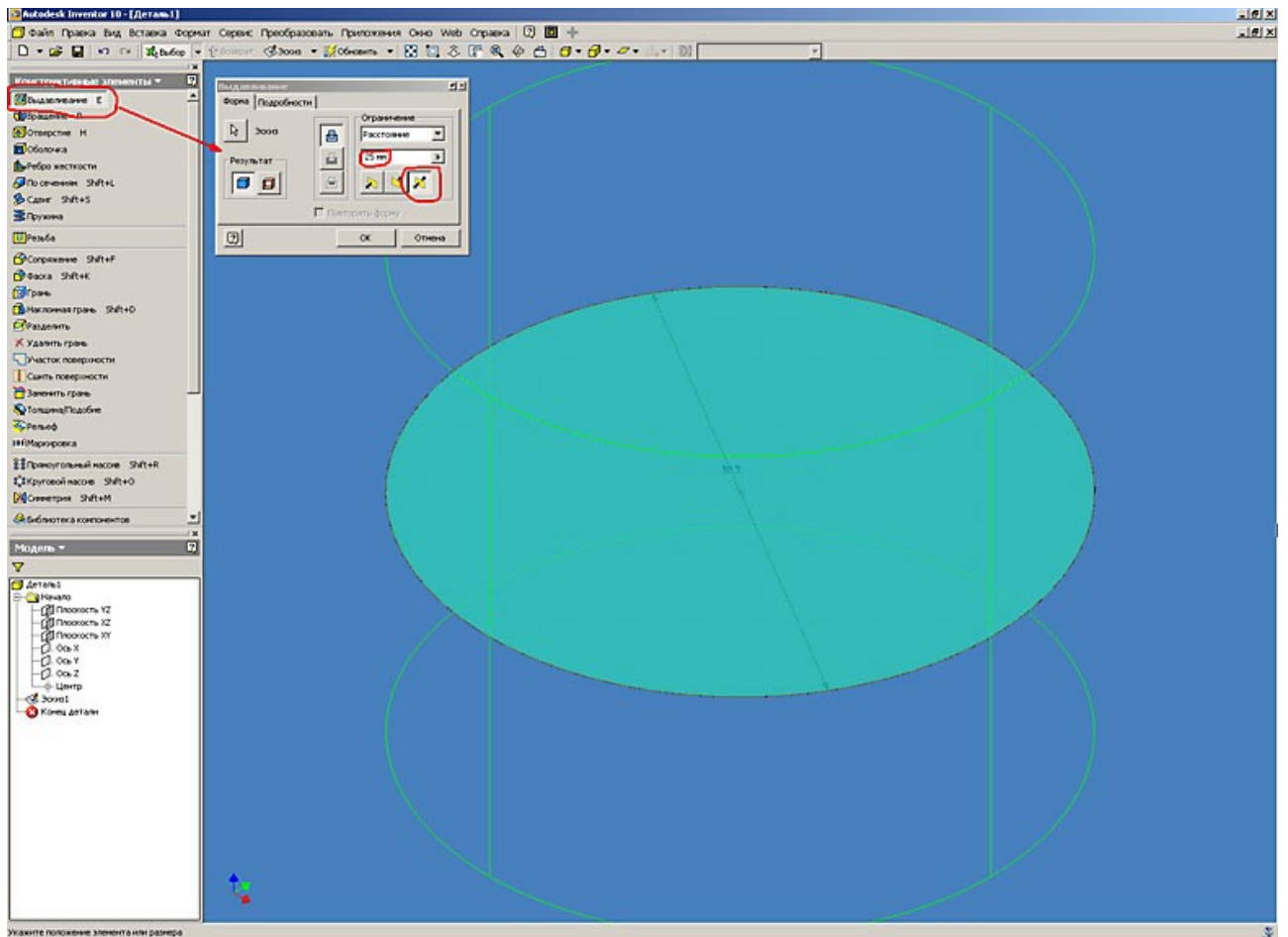
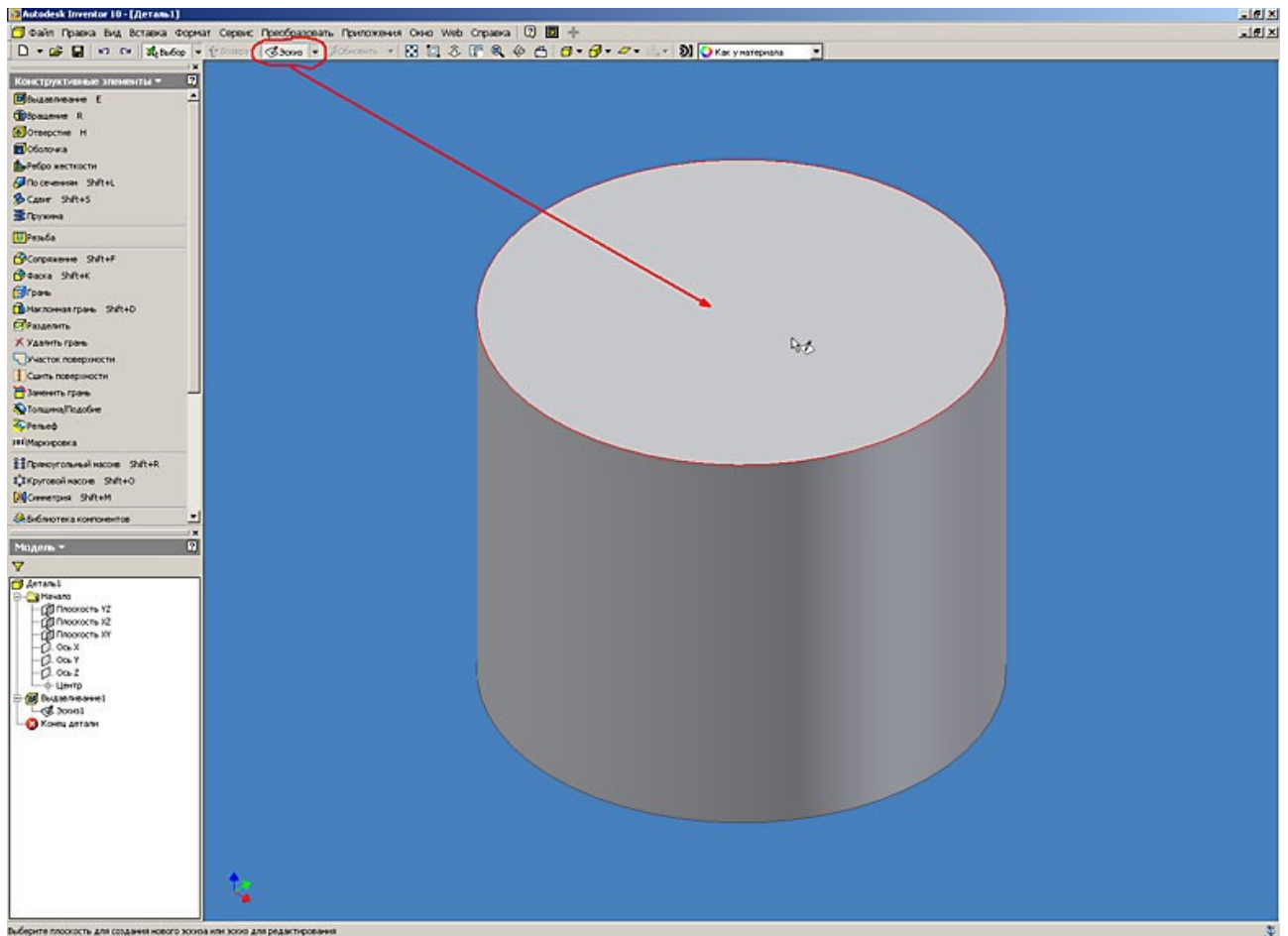


Рис. 3. Autodesk Inventor. Работа с конструктивными элементами (выдавливание)

4. Переходим к построению следующего конструктивного элемента детали. Для этого нажимаем кнопку “Эскиз” в главной панели инструментов и указываем на торцевую поверхность цилиндра (то же самое можно сделать, если нажать правую кнопку мыши указывая на торцевую поверхность цилиндра и выбрав необходимый пункт из контекстного меню “Новый эскиз”) (рис. 4).

Рис. 4. Autodesk Inventor. Работа с конструктивными элементами (выдавливание)



5. Создается новый эскиз. После создания нового эскиза на поверхности детали автоматически проецируется рабочая геометрия элементов детали (в нашем случае окружность цилиндра и его центр). Автоматическое проецирование геометрии можно отключить в меню “Сервис – Настройка – Эскиз”. Выполняем необходимые построения для создания следующего конструктивного элемента. Нажимаем кнопку “возврат” (рис. 5).

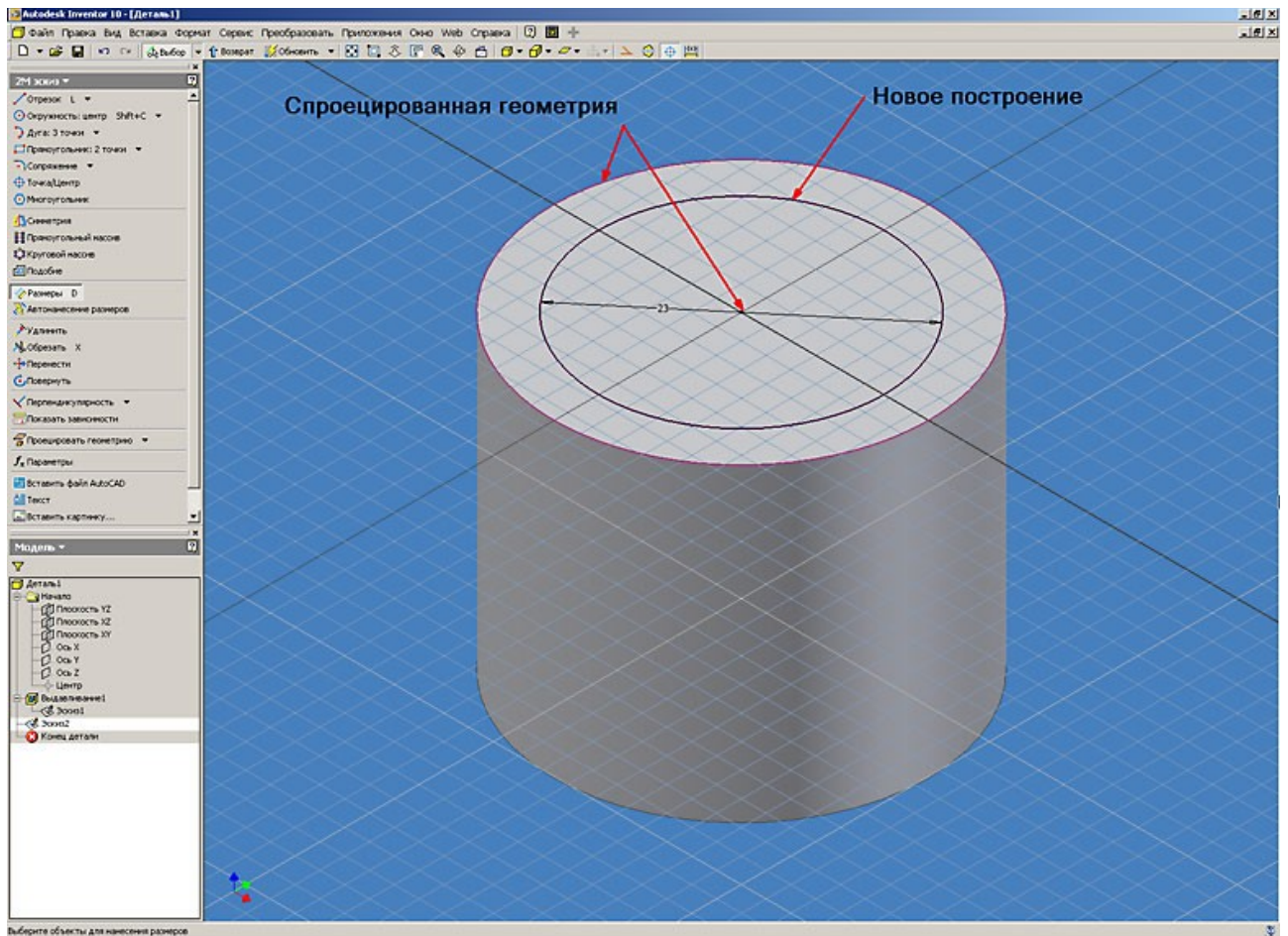


Рис. 5. Autodesk Inventor. Работа с конструктивными элементами (выдавливание)

6. Повторяем операцию “Выдавливание” для построения нового конструктивного элемента. В качестве эскиза для нового конструктивного элемента можно использовать как спроецированную, так и созданную геометрию, но в нашем случае выбираем только созданную рабочую геометрию. В качестве метода выдавливания используем “объединение”, указываем глубину выдавливания, направление и нажимаем на кнопку “Ok” (рис. 6).

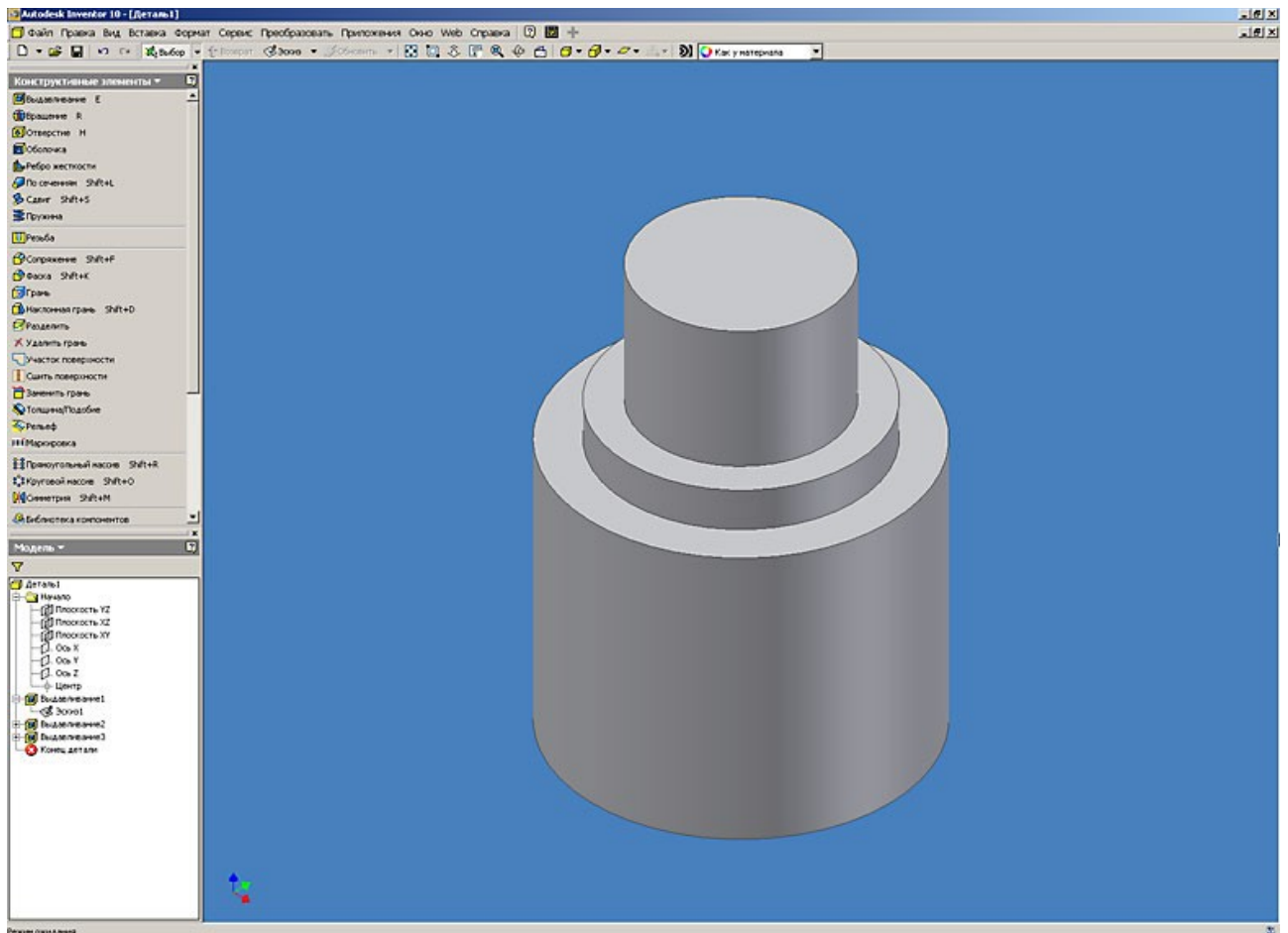


Рис. 7. Autodesk Inventor. Работа с конструктивными элементами (выдавливание)

8. Для построения фаски необходимо нажать кнопку “фаска” в инструментальной палитре. В открывшемся диалоговом окне необходимо выбрать метод построения фаски (длина; длина и угол; две длины). В нашем случае используем метод “длина и угол”, для этого необходимо сначала указать грань, относительно которой будет отсчитываться угол фаски, а затем ребро, на котором она будет построена. После определения геометрических размеров фаски нажимаем кнопку “Ok” (рис. 8).

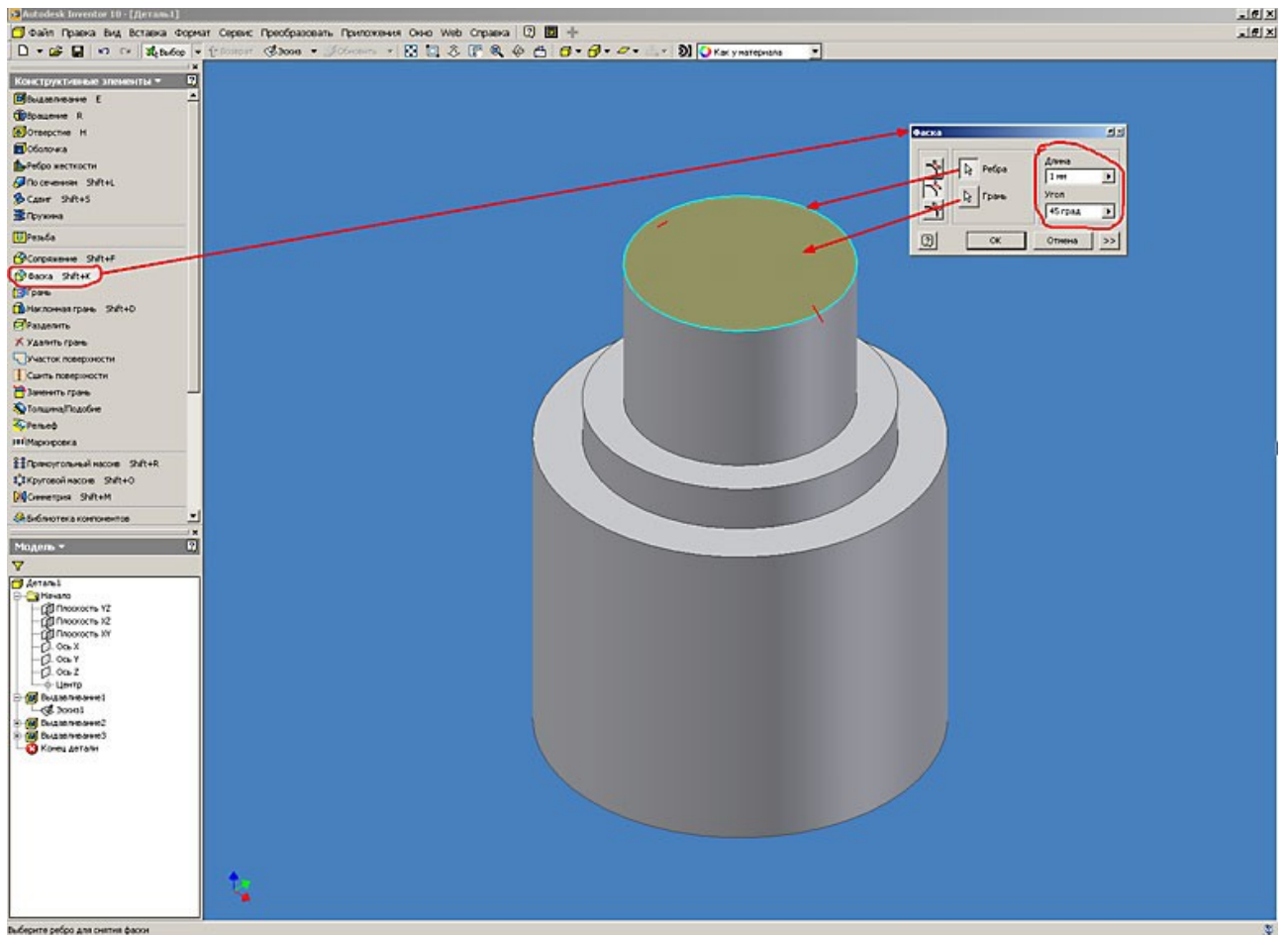


Рис. 8. Autodesk Inventor. Работа с конструктивными элементами (выдавливание)

9. Так как деталь симметрична, выполним оставшиеся построения при помощи команды “Симметрия”. Для удобства выполнения этой операции сделаем видимыми некоторые вспомогательные элементы (в нашем случае это плоскость симметрии “Плоскость XY” в начале координат). Для этого в браузере модели щелкаем на значке плюс (+) перед папкой “Начало” и правой клавишей мышки на плоскости XY включаем команду “Видимость” (рис. 9).

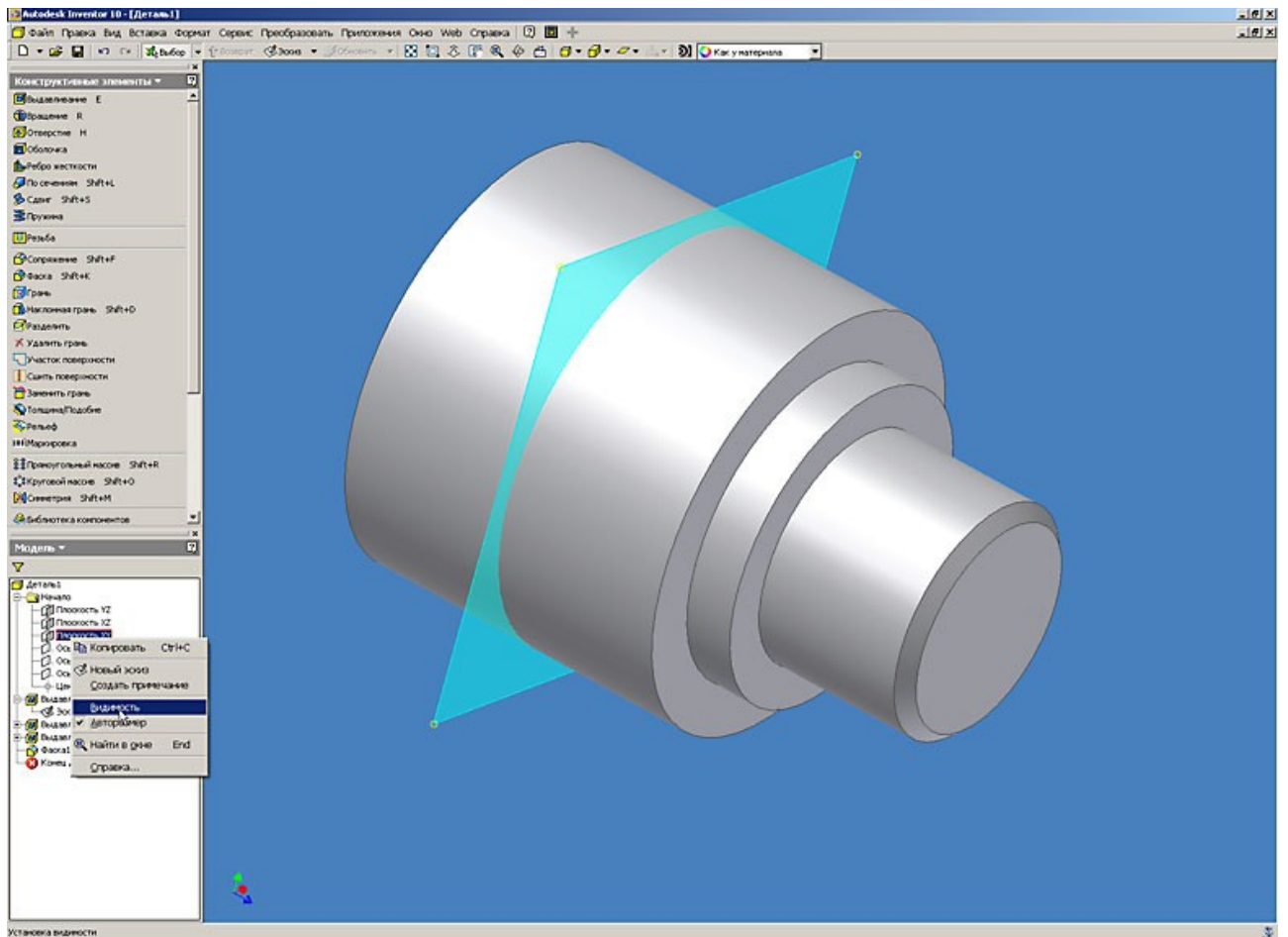


Рис. 9. Autodesk Inventor. Работа с конструктивными элементами (выдавливание)

10. Выполняем операцию зеркального отображения. Для этого нажимаем кнопку “Симметрия” в инструментальной палитре. В открывшемся диалоговом окне указываем элементы для зеркального отображения (либо на самой модели, либо в браузере модели) и плоскость симметрии, нажимаем кнопку «Ок» (рис. 10).

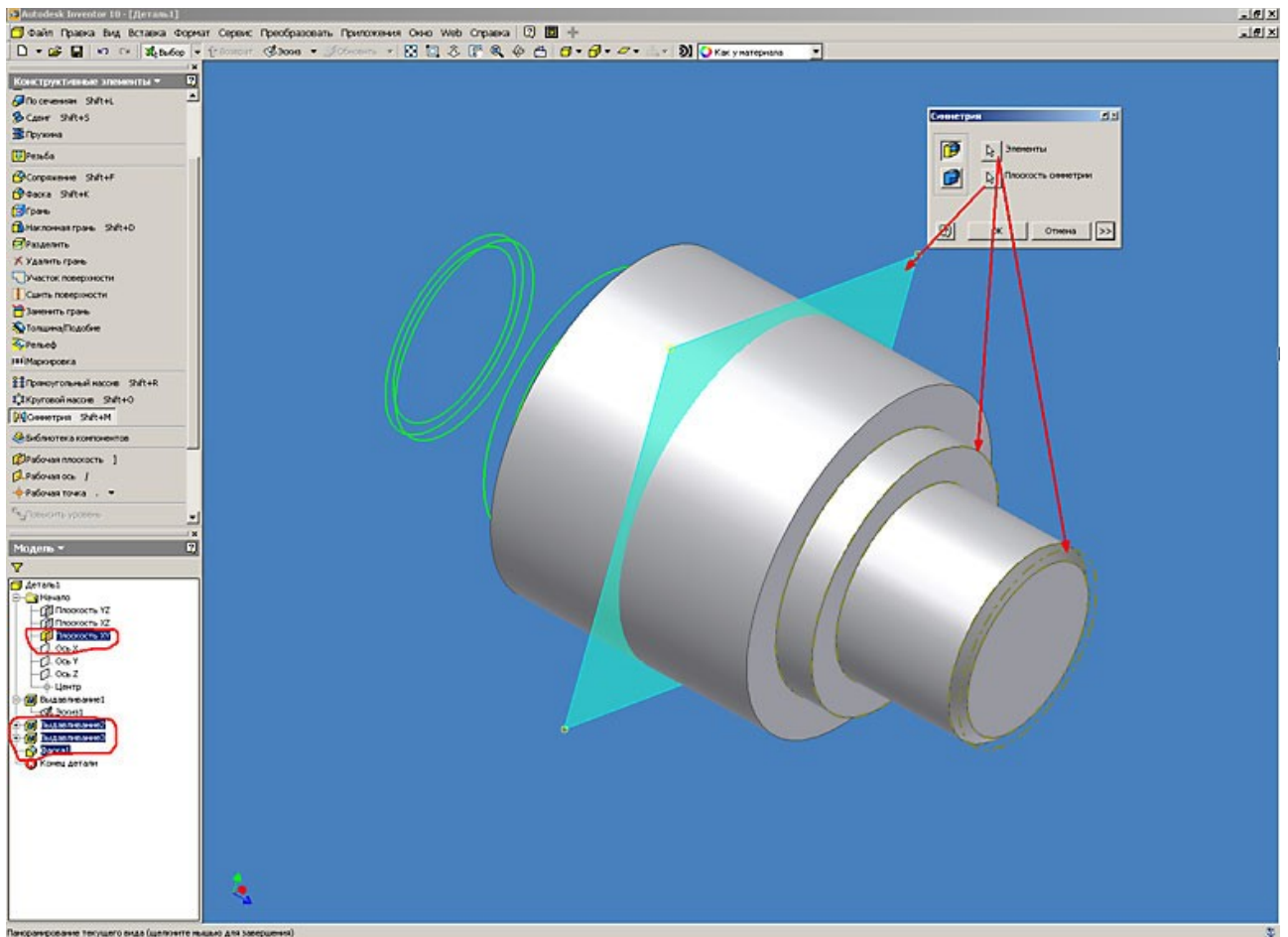


Рис. 10. Autodesk Inventor. Работа с конструктивными элементами (выдавливание)

11. Для построения сквозного отверстия в детали воспользуемся командой “Выдавливание”. Для этого необходимо создать эскиз будущего отверстия, указать в качестве метода выдавливания “вычитание” и выбрать направление выдавливания – в тело детали. Отверстия можно строить и с помощью специальной команды расположенной в инструментальной палитре – этому будет посвящен следующий урок (рис. 11).

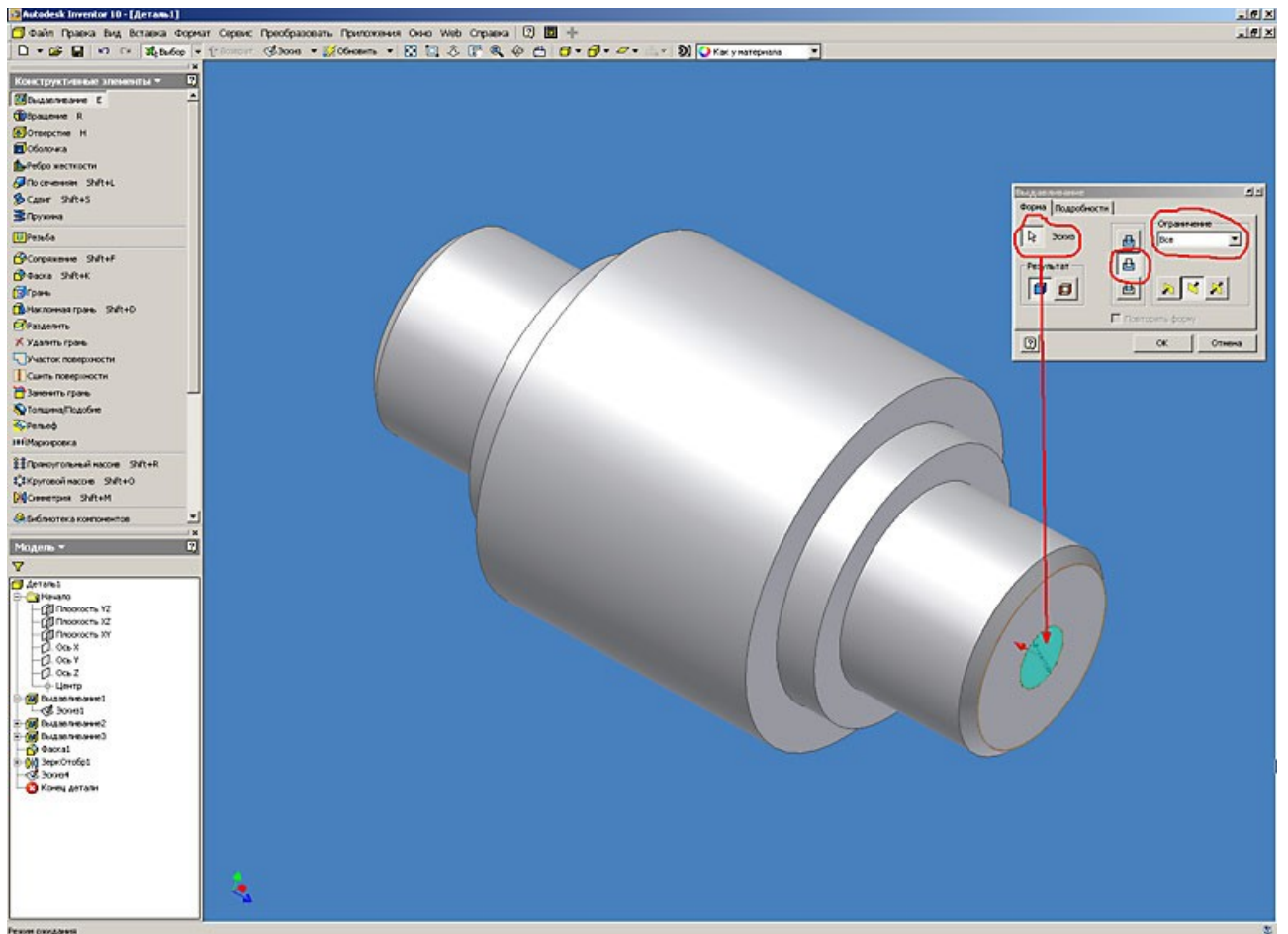


Рис. 11. Autodesk Inventor. Работа с конструктивными элементами (выдавливание)

12. Для построения шпоночного паза предварительно построим вспомогательную рабочую плоскость, касательную к поверхности цилиндра. Для этого в браузере модели выделяем плоскость YZ в начале координат, затем нажимаем на кнопку “Рабочая плоскость” в инструментальной палитре, и указываем мышкой на поверхность цилиндра детали. Inventor предлагает автоматически построить плоскость касательную к цилиндру (рис. 12).

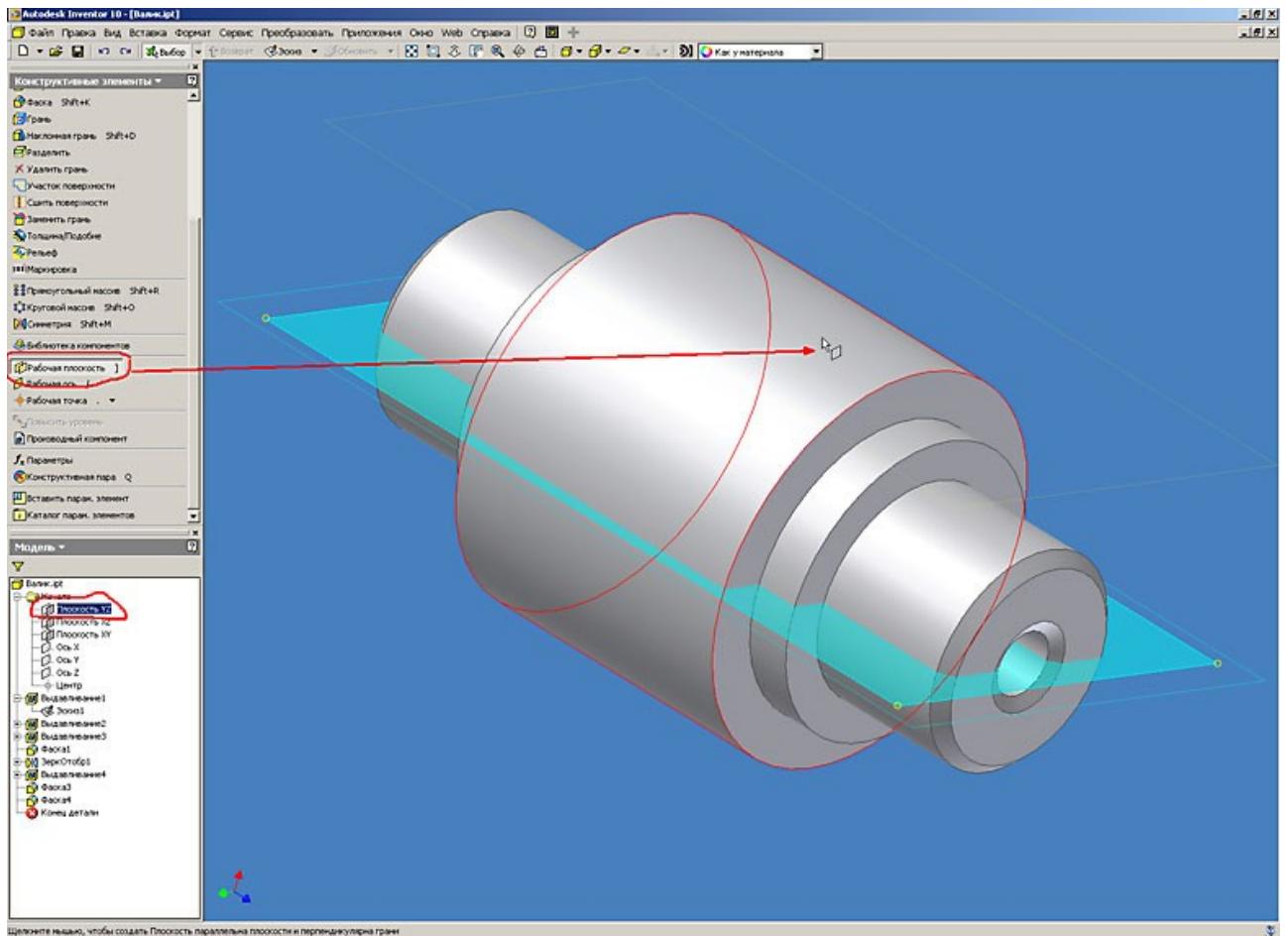


Рис. 12. Autodesk Inventor. Работа с конструктивными элементами (выдавливание)

13. Для построения нового эскиза паза на созданной плоскости нажимаем правой кнопкой мышки на грань плоскости и в контекстном меню выбираем пункт “Новый эскиз” (рис. 13).

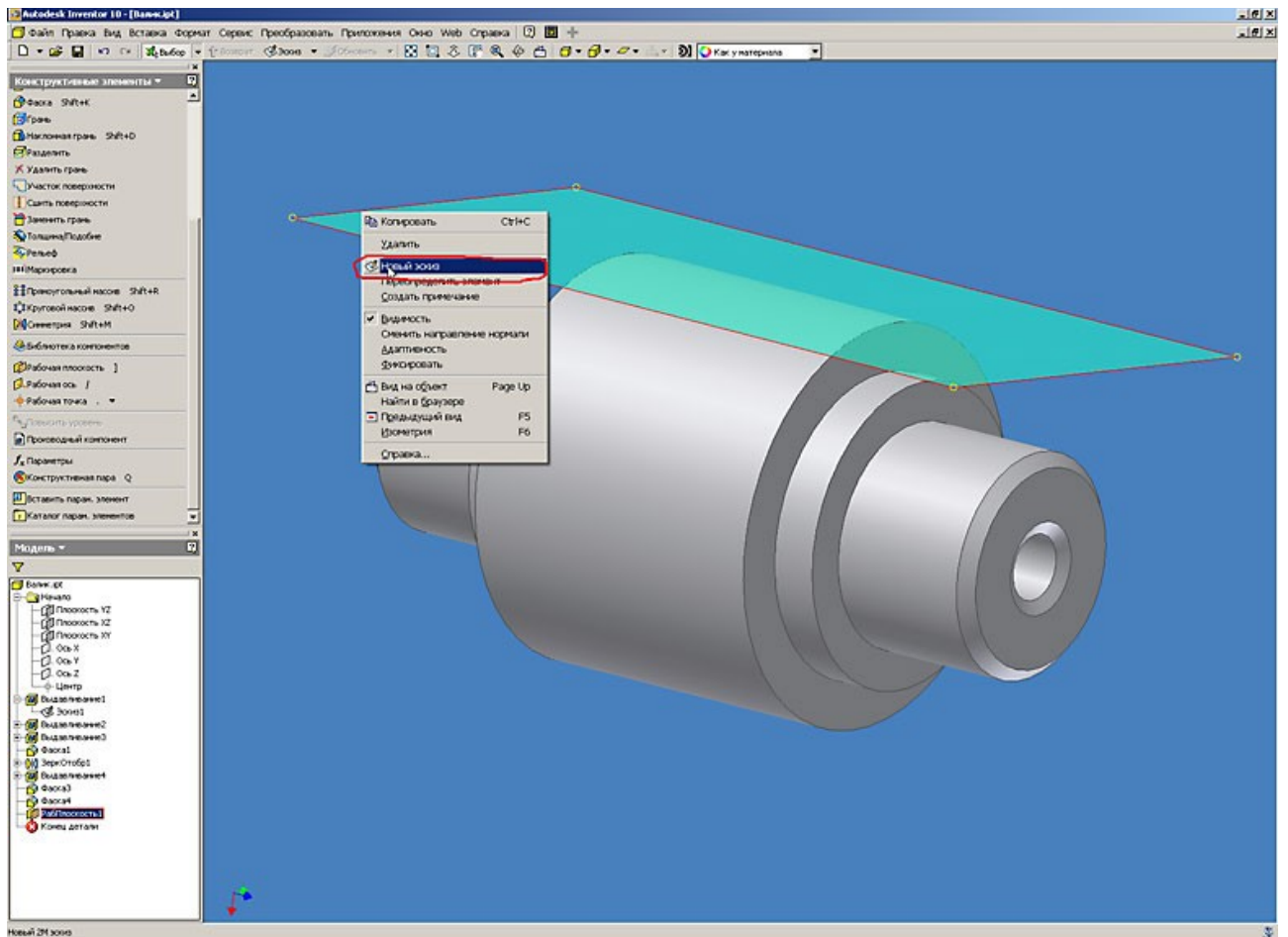


Рис. 13. Autodesk Inventor. Работа с конструктивными элементами (выдавливание)

14. Для удобства построения эскиза меняем точку обзора. Для этого в основной панели инструментов выбираем команду “видимость на объект” и указываем на плоскость эскиза (рис. 14).

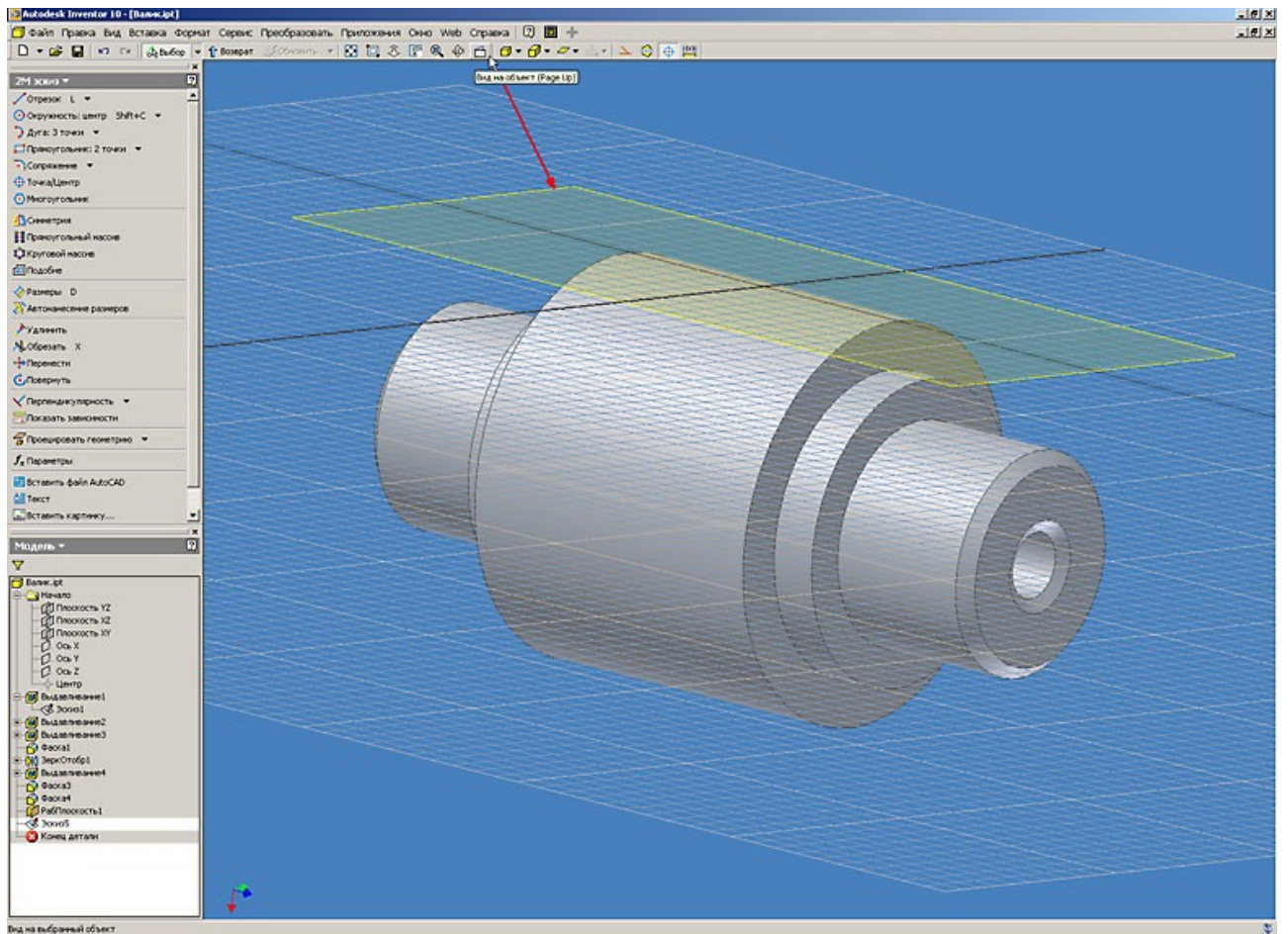


Рис. 14. Autodesk Inventor. Работа с конструктивными элементами (выдавливание)

15. При помощи команды “Прямоугольник” выполняем построение геометрии будущего паза и назначаем размеры для полного определения эскиза. Для привязки размеров эскиза используем проекцию базовой точки начала координат (рис. 15).

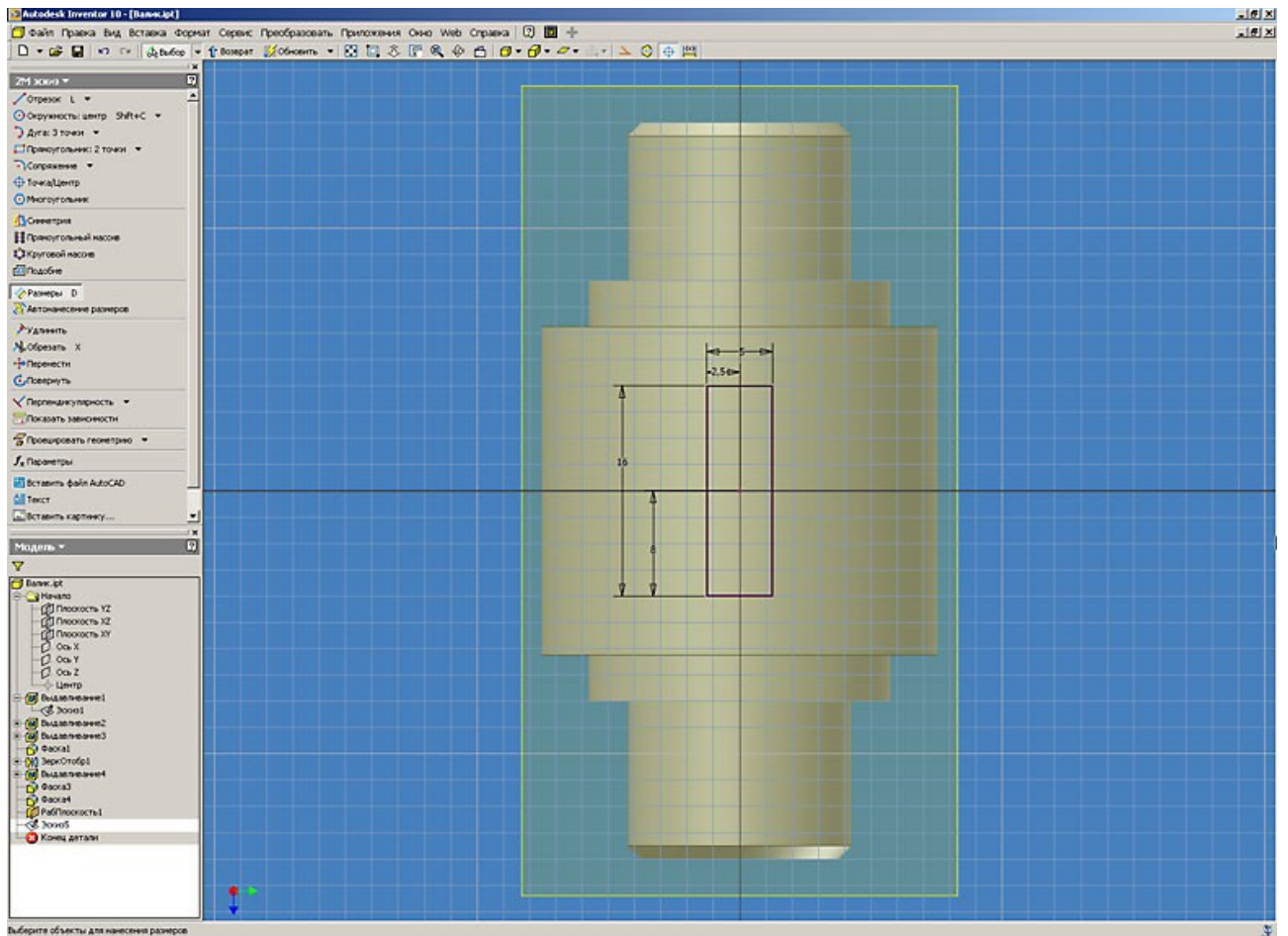


Рис. 15. Autodesk Inventor. Работа с конструктивными элементами (выдавливание)

16. Окончательное построение паза выполняем командой “Выдавливание”, аналогично описанному выше (рис. 16).

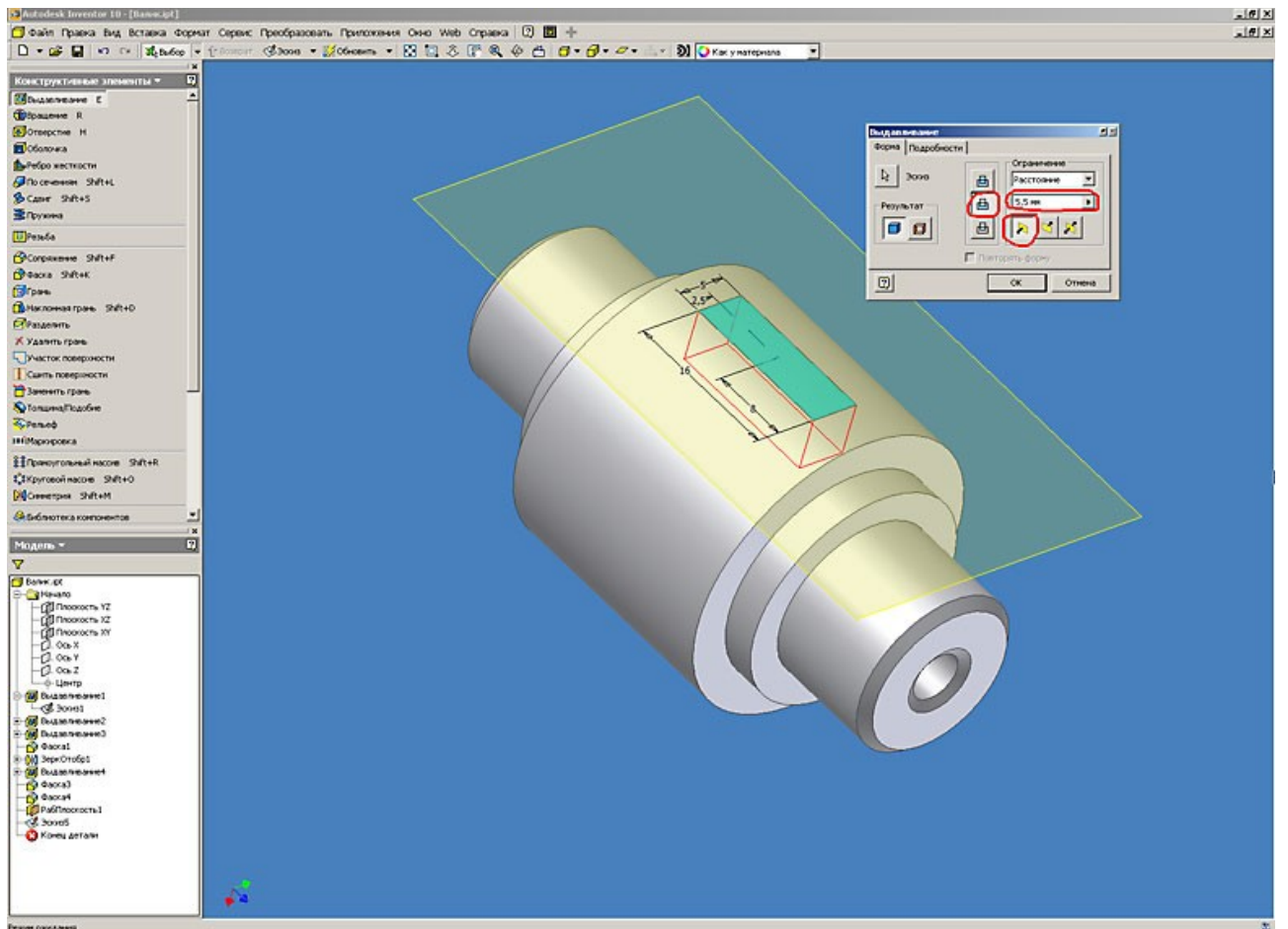


Рис. 16. Autodesk Inventor. Работа с конструктивными элементами (выдавливание)

17. Для удобства представления модели отключим видимость вспомогательных элементов (рабочей плоскости). Для этого в браузере модели выбираем вспомогательный элемент, и после нажатия правой кнопки мышки, снимаем флажок с пункта меню "Видимость" (рис. 17).

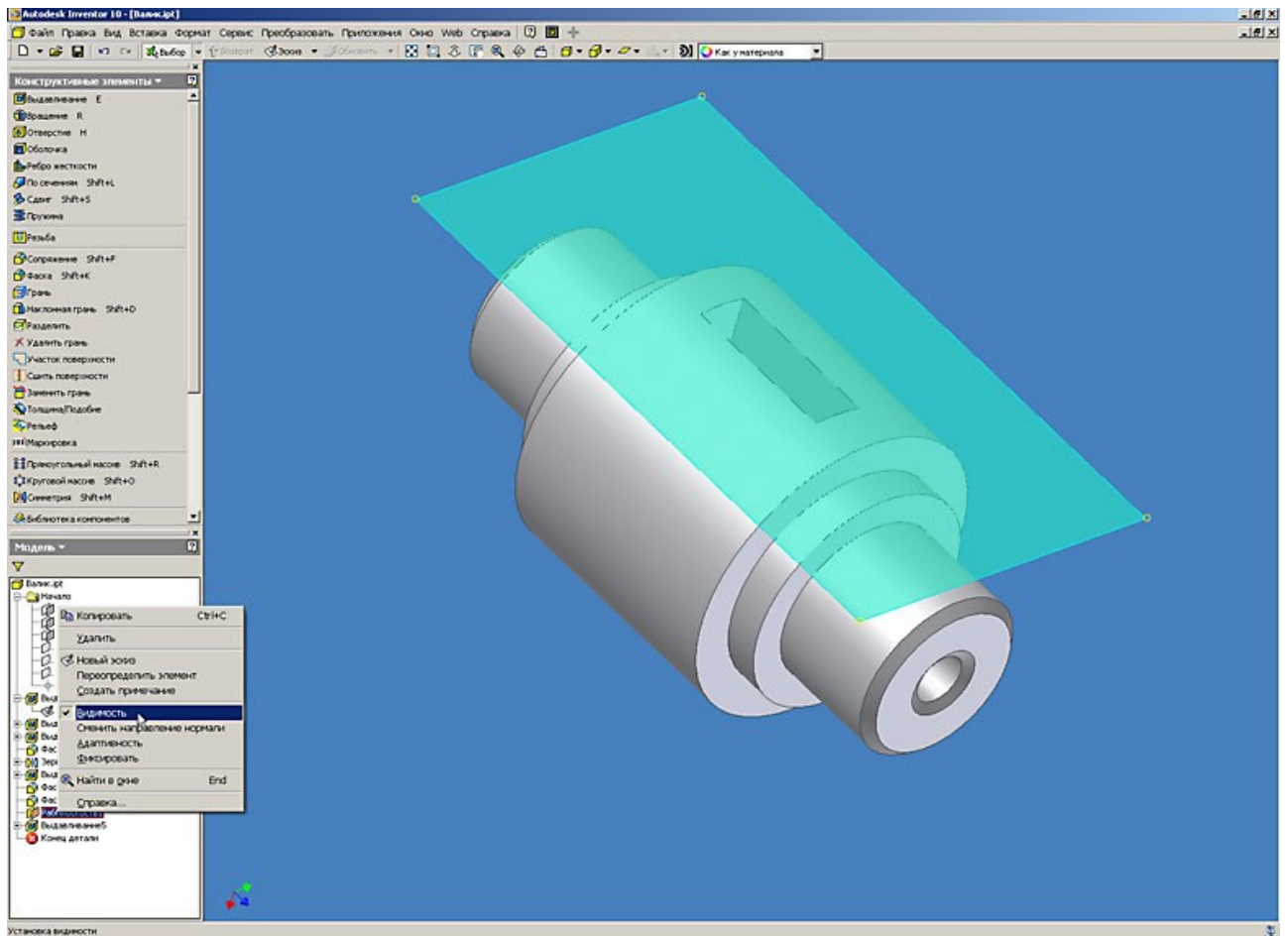


Рис. 17. Autodesk Inventor. Работа с конструктивными элементами (выдавливание)

18. После того как модель детали готова, назначаем цвет детали. Для этого в основной панели инструментов выбираем предполагаемый материал, из которого будет изготавливаться деталь «валик» (в нашем случае - сталь) (рис. 18).

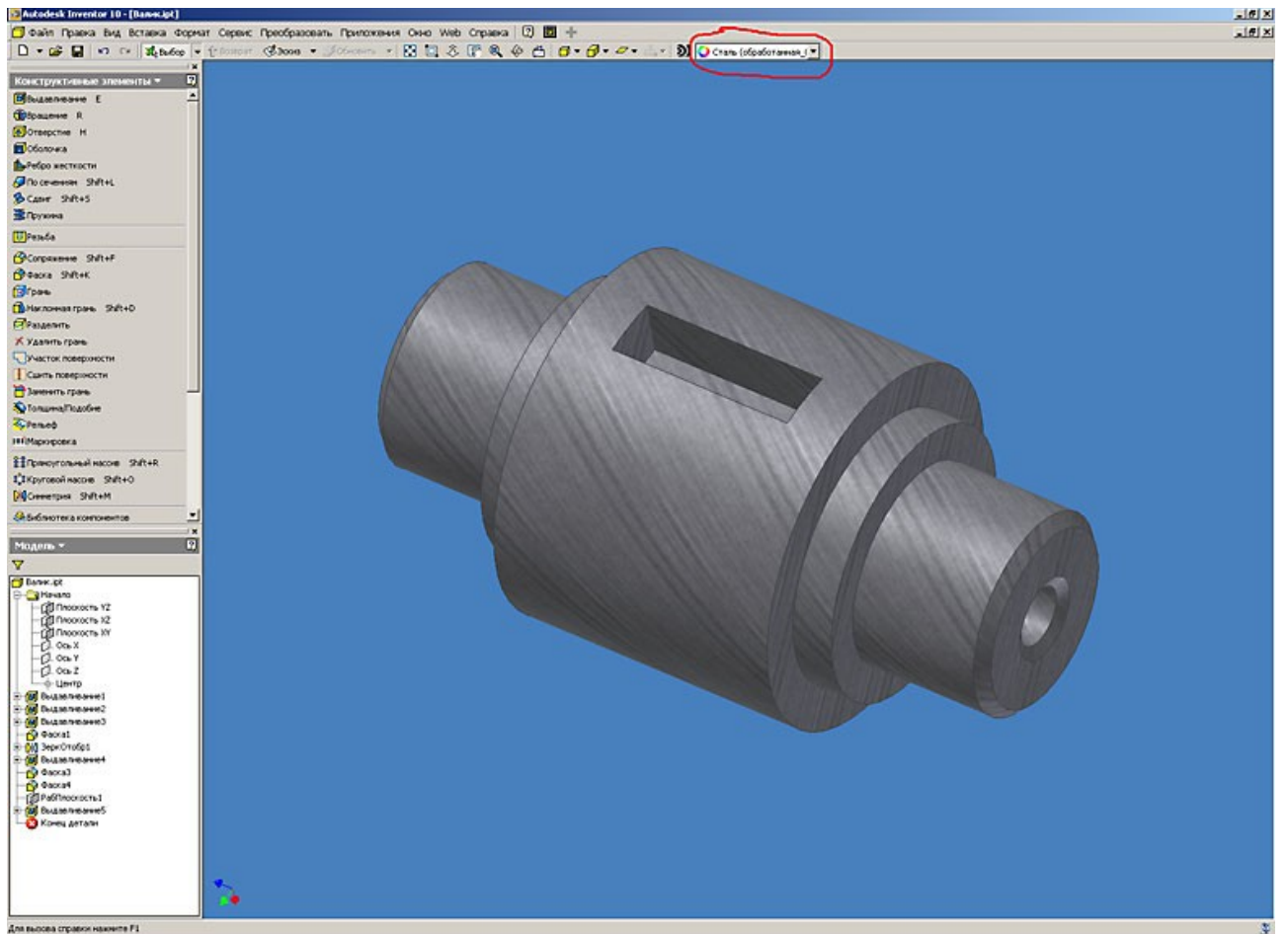


Рис. 18. Autodesk Inventor. Работа с конструктивными элементами (выдавливание)

Лабораторная 3. Работа с конструктивными элементами (сдвиг и оболочка)

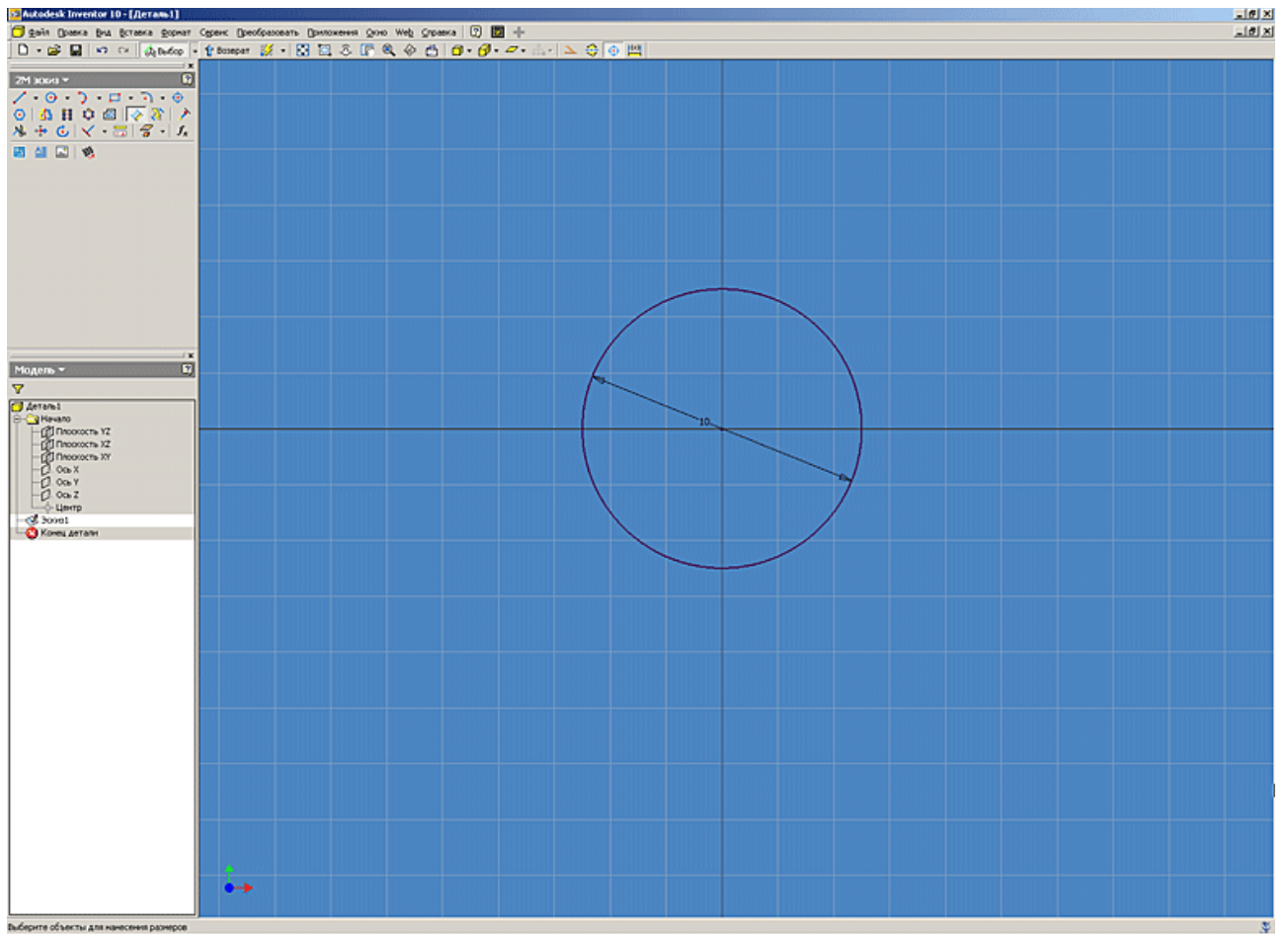
Создание конструктивного элемента трубопровода путем построения сдвига и оболочки.

Элемент «Сдвиг» служит для создания конструктивных элементов путем перемещения эскизного контура вдоль плоской траектории. Эскиз должен представлять собой замкнутый контур (кроме тех случаев, когда строится поверхность).

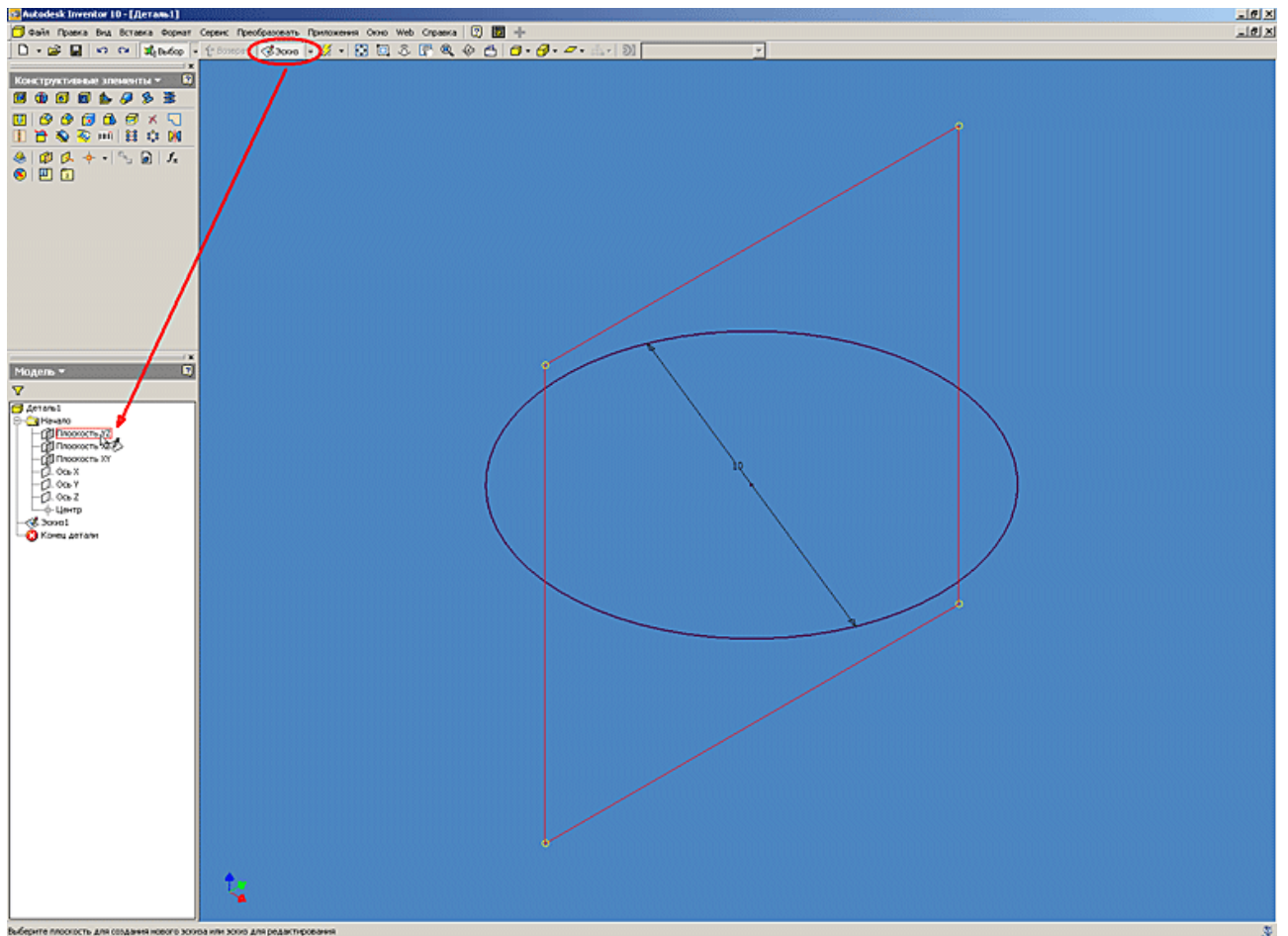
Результатом этого урока должно явится построение элемента трубопровода.

Скачать модель, ipt-файл, 187Кб (www.cad.ru)

1. В начале необходимо создать эскиз контура будущей трубы. Для этого проецируем точку начала координат на плоскость построения (см. предыдущие уроки). С помощью команды «Окружность» строим исходный контур и определяем размеры. На этом работа с данным эскизом завершена. Нажимаем кнопку «Возврат».

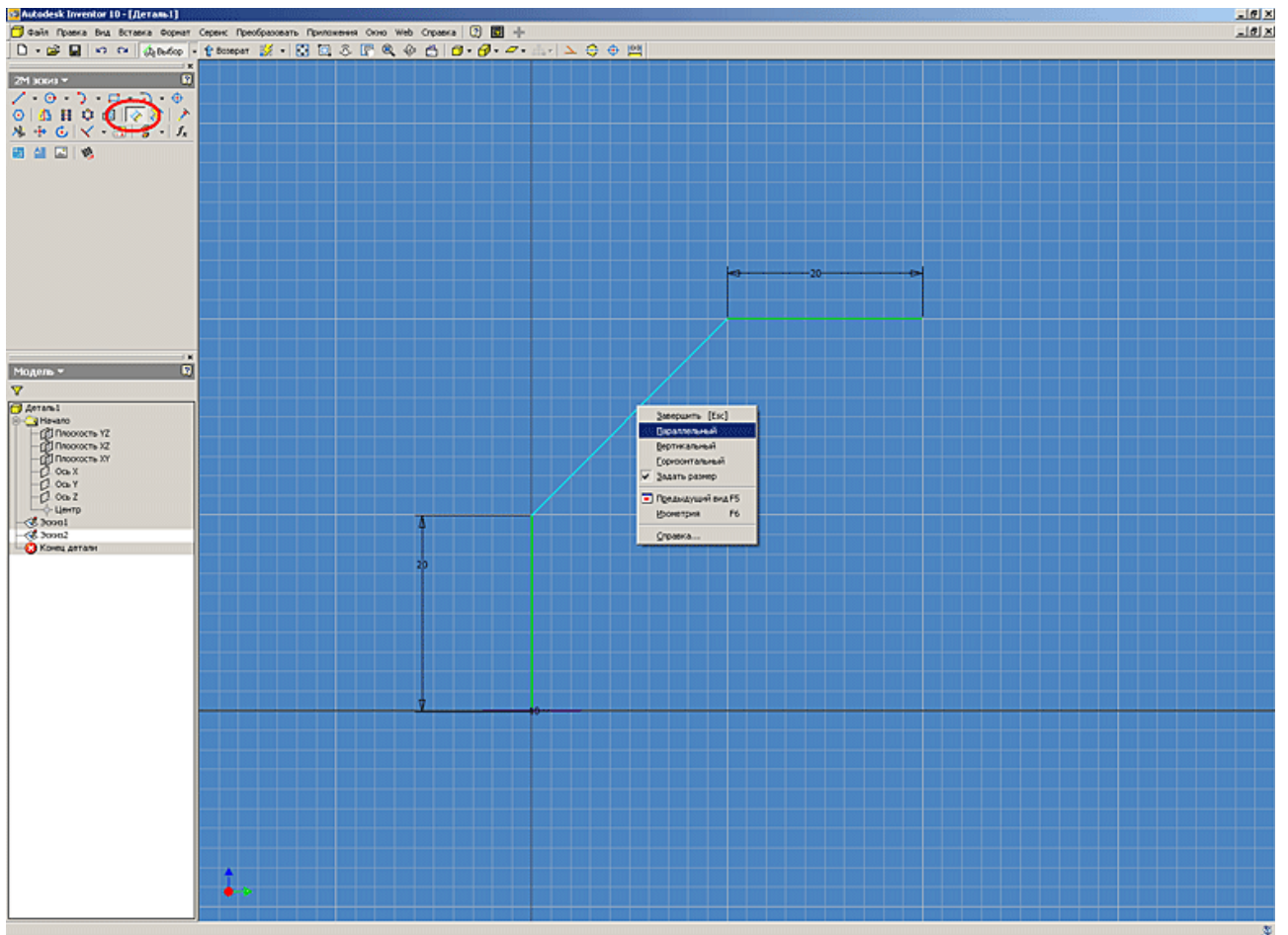


2. Приступаем к построению траектории сдвига. Для этого создаем новый эскиз в плоскости перпендикулярной эскизу контура трубы. Для этого указываем соответствующую плоскость YZ в начале координат.

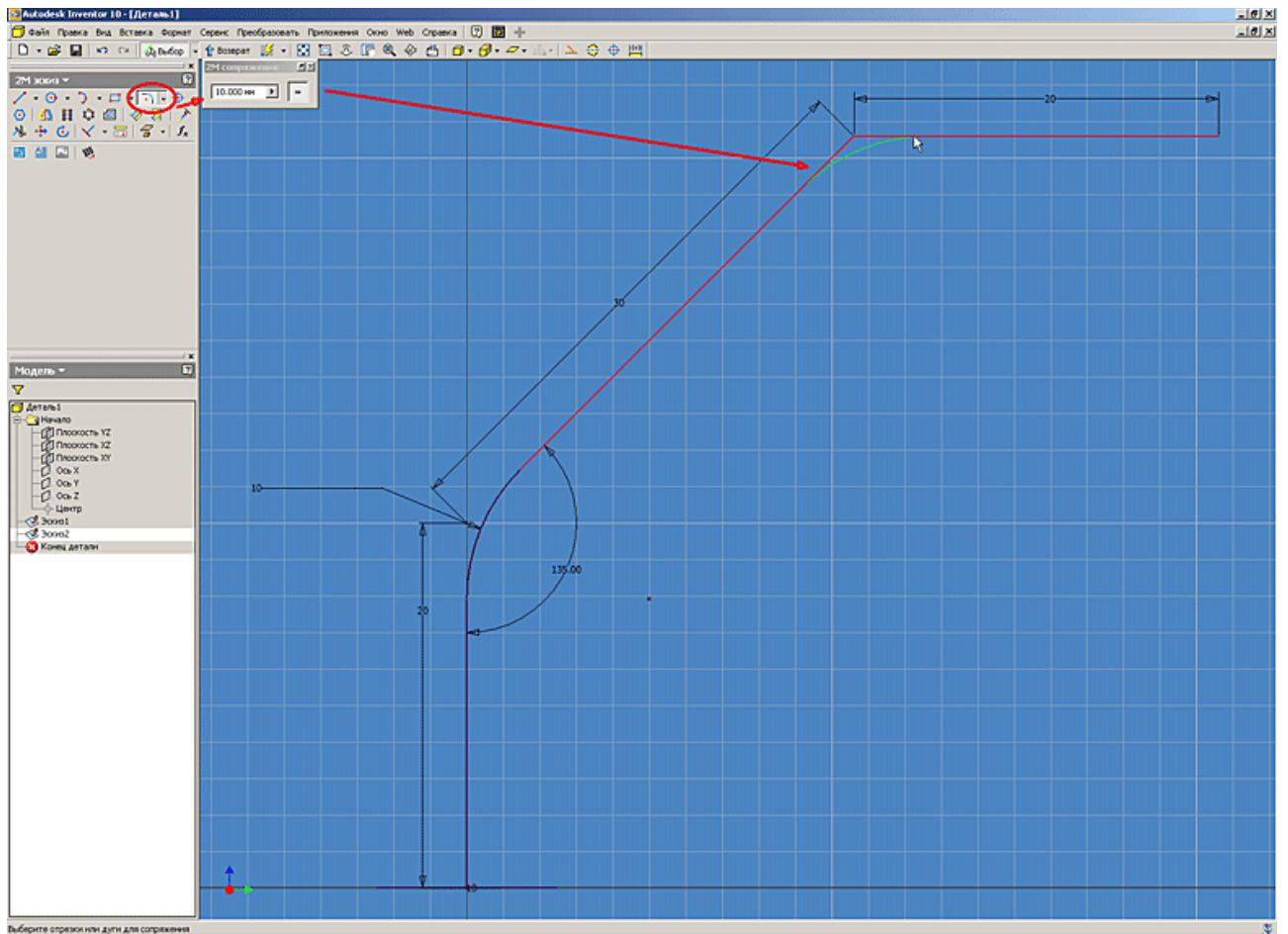


3. Выполняем построение траектории сдвига при помощи стандартных команд и определяем размеры. Для задания параллельного размера необходимо выбрать соответствующий отрезок и по нажатию правой кнопки мыши указать на соответствующий пункт меню.

Для точного определения координат начала траектории сдвига рекомендуем перед началом построения спроецировать центр окружности контура трубы на плоскость построения.



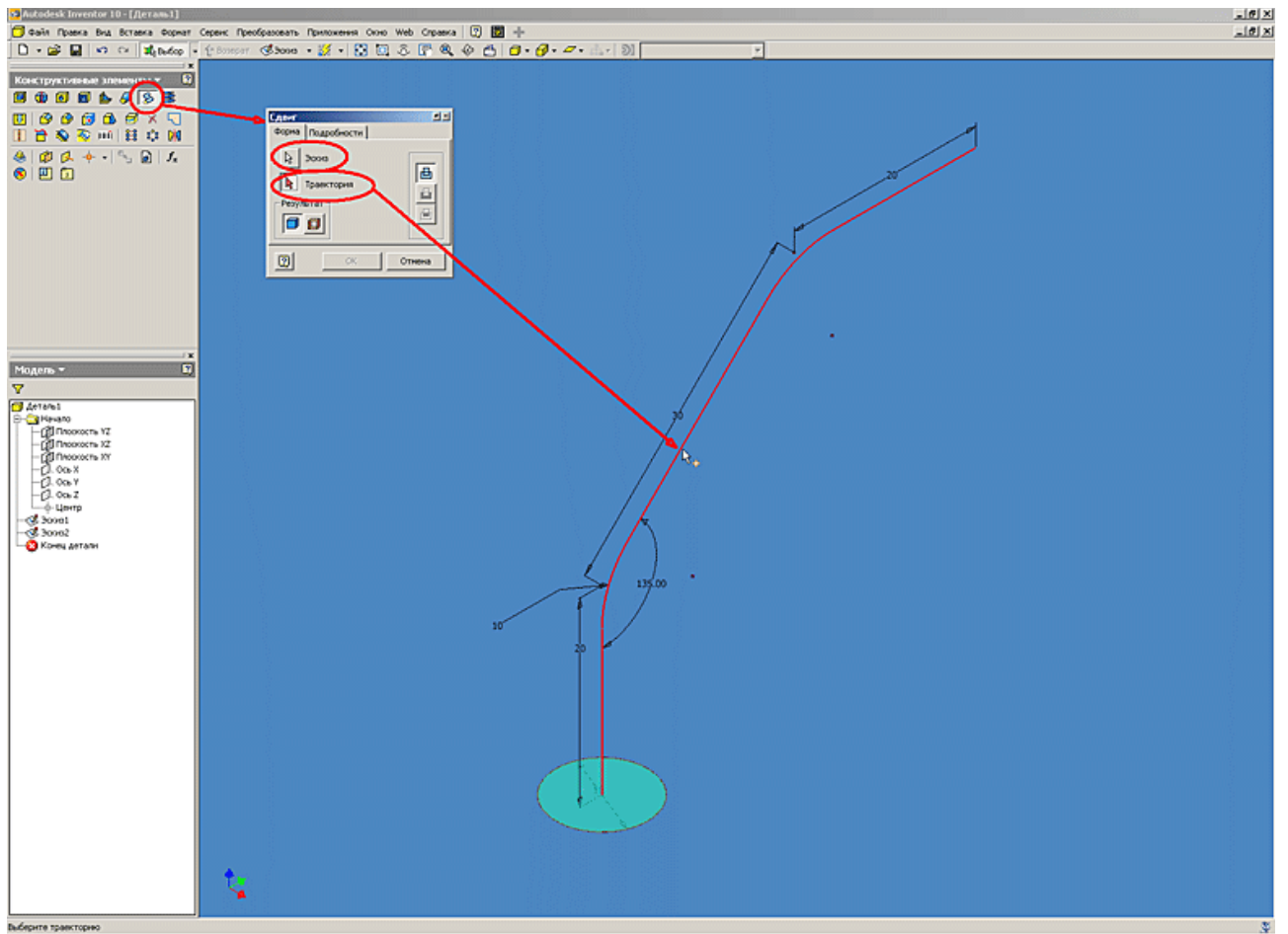
4. Для построения мест изгибов трубы используем стандартную команду «Сопряжение» и назначаем радиусы гибки трубы.



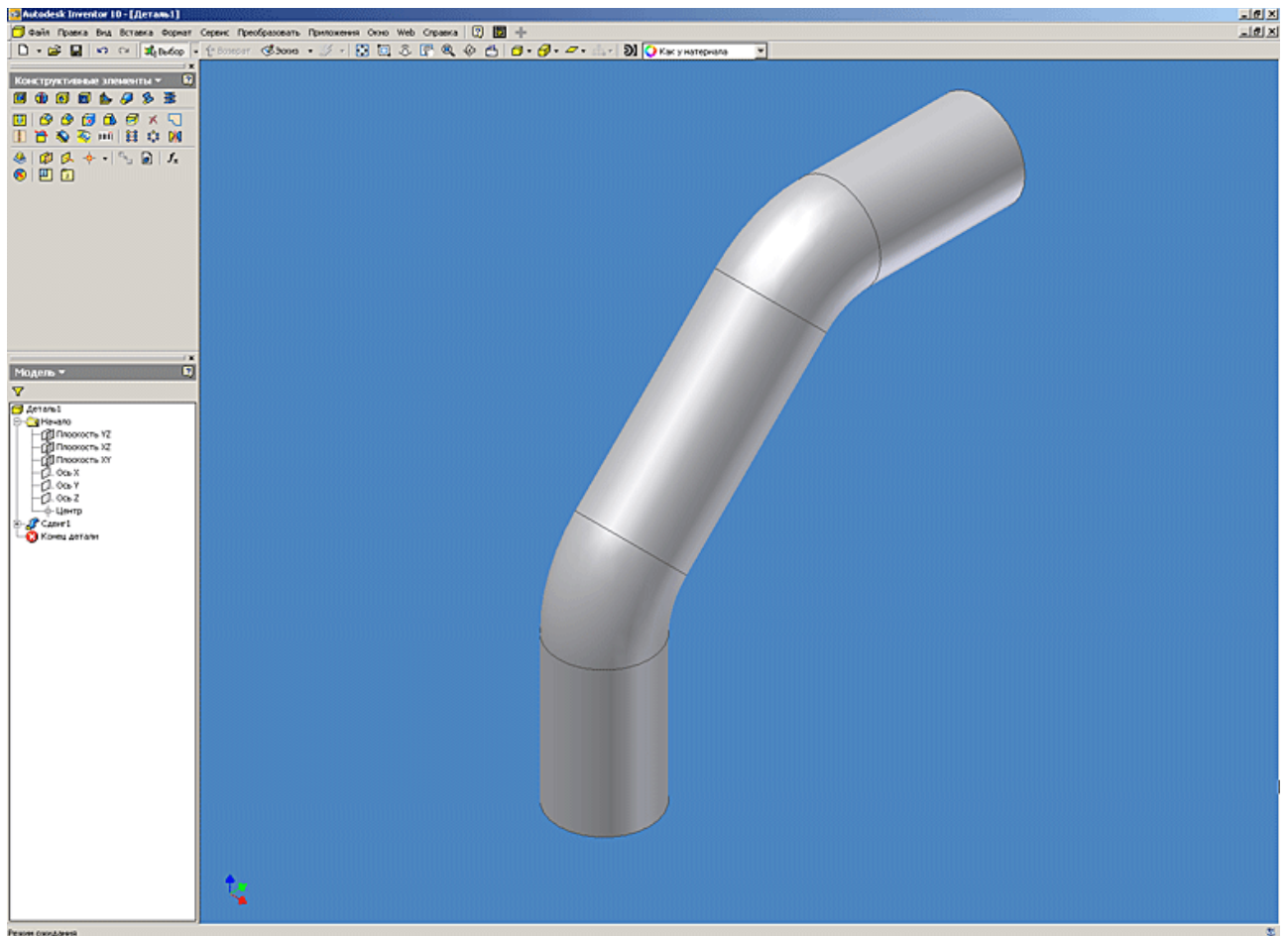
5. Работа с эскизами закончена. Переходим в режим построения конструктивных элементов, нажав кнопку «Возврат». Приступаем непосредственно к построению нашей трубы. Для этого нажимаем кнопку «Сдвиг» в инструментальной палитре.

В открывшемся диалоговом окне в качестве эскиза указываем контур трубы (т.к. замкнутый эскиз для сдвига один, Inventor выбирает его автоматически) и в качестве траектории – указываем построенную нами линию сдвига.

Можно выполнять построение как твердого тела так и поверхности. Причем, поверхность может иметь незамкнутый контур. Переключение режимов сдвига осуществляется кнопками «Результат». Если сдвиг производится с сужением или с расширением, то значение угла конусности можно ввести в поле «Угол конуса» на вкладке «Подробности».



6. После нажатия кнопки «Ок» выполняется построение сдвига.

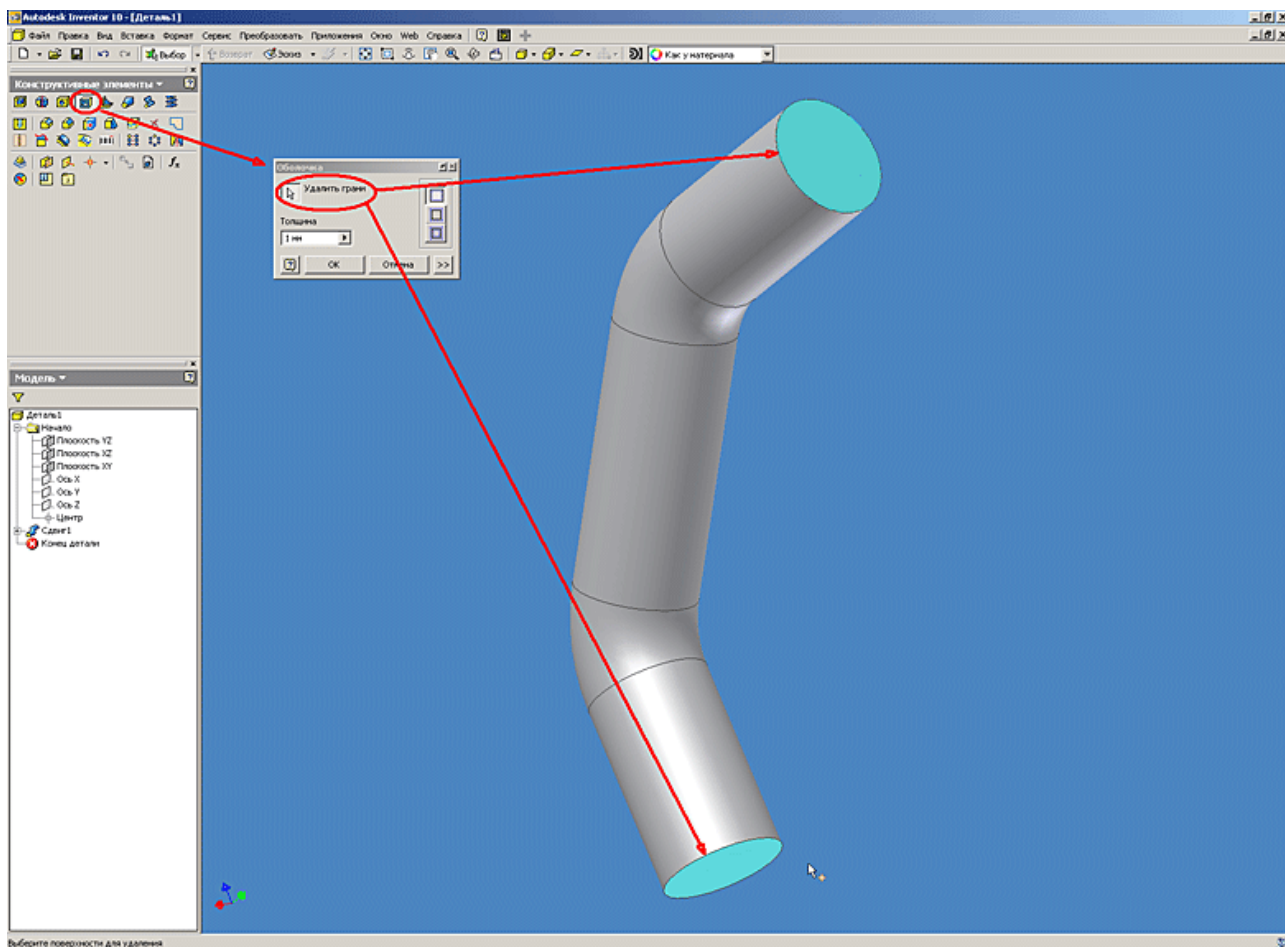


7. Следующим шагом в создании элемента трубопровода является построение полости внутри трубы с определенной толщиной стенки. Для этого используем команду «Оболочка».

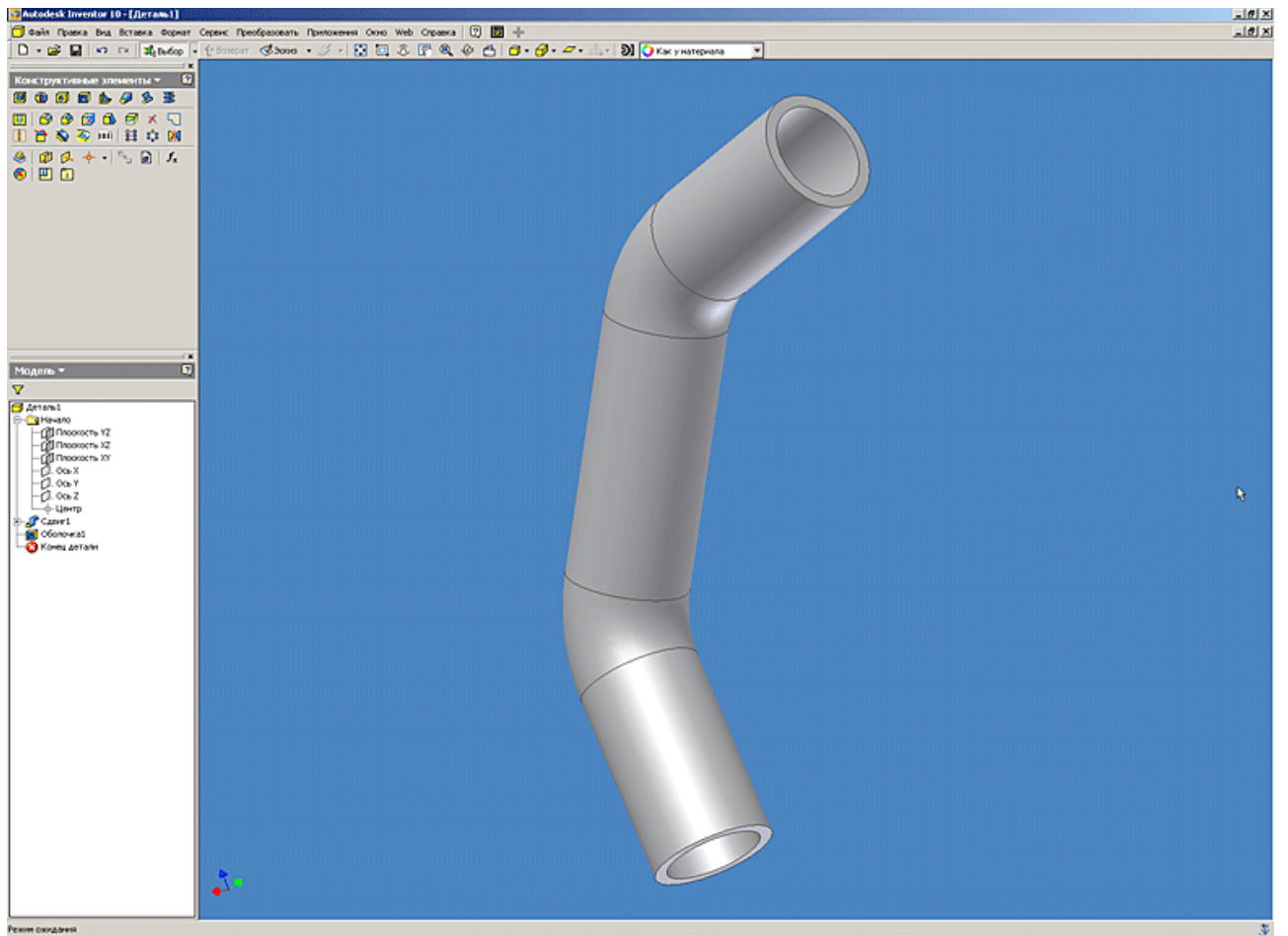
Команда «Оболочка» удаляет материал из детали, смещая существующие грани и создавая новые грани внутри, снаружи, либо на обеих сторонах детали.

Для создания оболочки необходимо определить, какие грани будут удалены или смещены, и задать толщину стенки каждой грани детали. Команда «Оболочка» вызывается из инструментальной палитры «Конструктивные элементы».

Существует возможность создания оболочки с различной толщиной стенок. Для этого в диалоговом окне «Оболочка» необходимо нажать кнопку «>>>» ,и щелкнув на строке «Добавить», выбрать грань, толщина которой будет отличаться от стандартной и указать соответствующее значение.



8. Окончательный вид элемента трубопровода.



Лабораторная работа 4.. Работа с конструктивными элементами (построение элемента Пружина)

Создадим конструктивный элемент Пружина.

Скачать модель, ipt-файл, 330Кб (www.cad.ru)

Команда «Пружина» палитры «Конструктивные элементы» используется для создания элементов спирально-винтовой формы. Команда позволяет построить, например, винтовую пружину или резьбу.

1. Для построения пружины необходимо создать новый эскиз, представляющий сечение будущей пружины. Затем, проецируем ось «Y» начала координат в качестве оси симметрии будущей пружины.

Так же в качестве оси симметрии можно использовать отрезок. Для облегчения дальнейшей работы с элементом, базовые построения и размеры рекомендуется привязывать к проекции точки центра координат (см. предыдущие уроки).

Далее выполняем построение сечения будущей пружины при помощи команды «Окружность». Размерами определяем диаметр пружины и диаметр сечения (см. Рисунок 1).

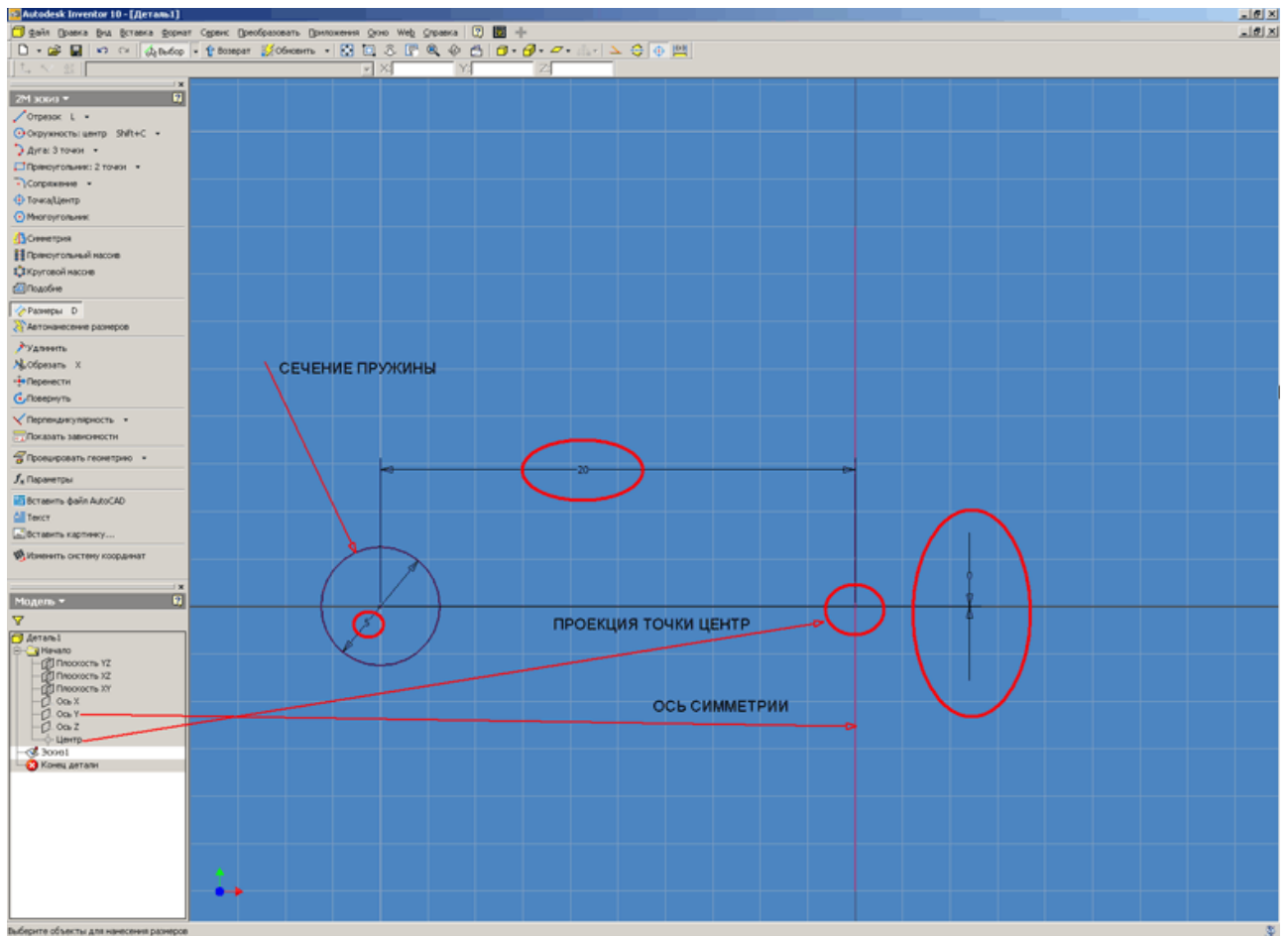


Рис. 1

2. Переходим к построению самой пружины. Для этого нажимаем кнопку «Возврат» и попадаем в палитру конструктивных элементов. Вызываем команду «Пружина». В качестве эскиза указываем сечение пружины, а в качестве оси – спроецированную координатную ось «Y» (см. Рисунок 2).

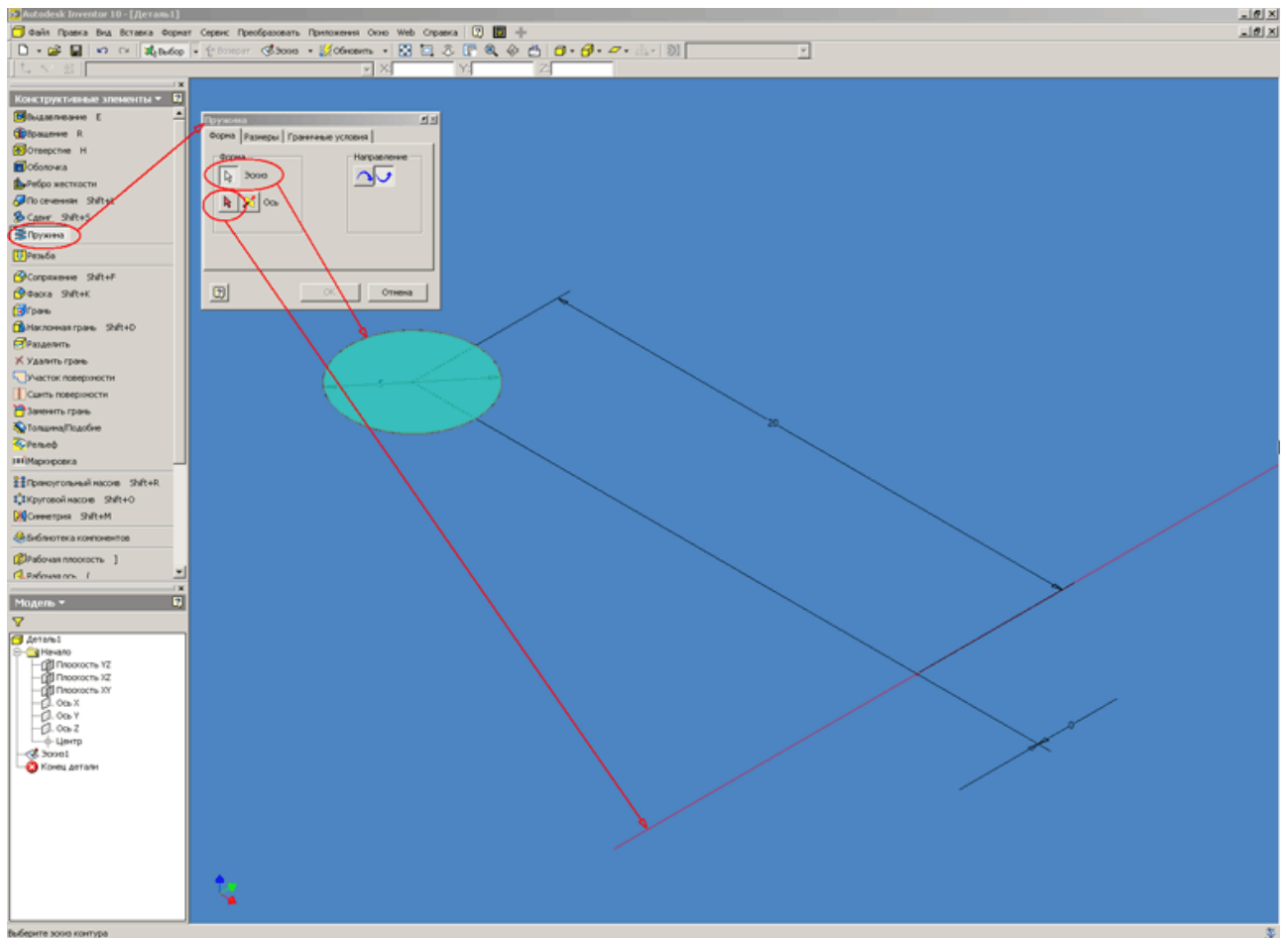


Рис. 2

Так же в диалоговом окне «Форма» присутствуют кнопки «Направление». Они необходимы для выбора направления навивки пружины (Правое или левое).

3. В закладке «Размеры» доступны четыре способа задания пружины: Шаг и число витков; Число витков и длина; Шаг и длина; Спираль. При выборе того или иного способа задания Inventor активирует те или иные поля для ввода значений. При способе задания «Спираль» поле «Угол конуса» недоступно. Поле «Угол конуса» предназначено для построения конусных пружин (см. Рисунок 3).

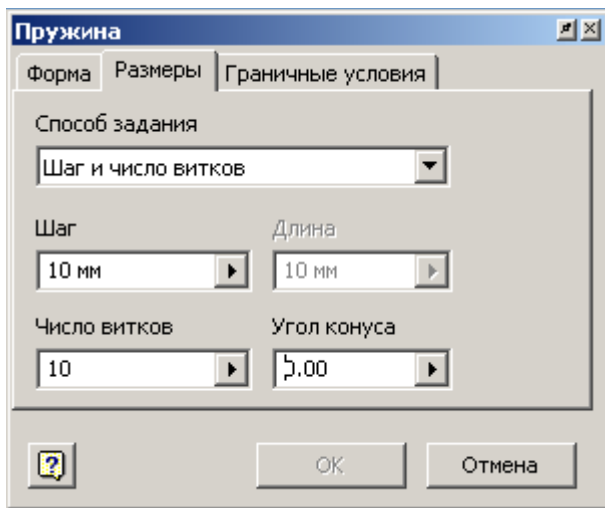


Рис. 3

4. В закладке «Граничные условия» устанавливаются параметры построения начала и конца пружины: Плоская (Пружина плоская на одном или обоих концах, которая может вертикально стоять на плоской поверхности);
Натуральная (Концы пружины не имеют переходной части). (см. Рисунок 4).

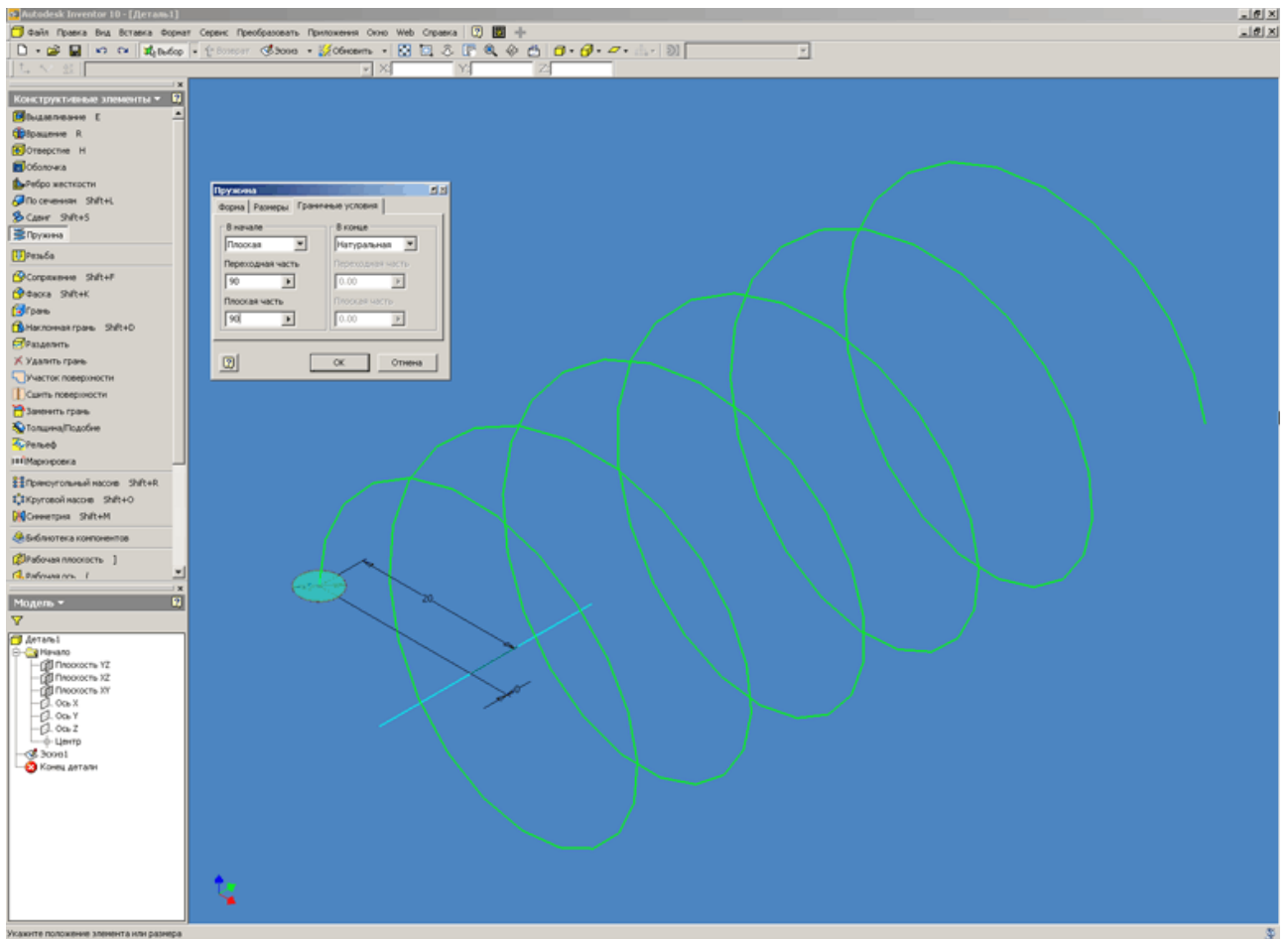


Рис. 4

Длина переходного участка указывается в градусах. Как правило, устанавливается значение, меньшее полного витка. Длина плоского участка так же указывается в градусах. Плоский участок следует после переходного участка, на нем шаг между витками равен нулю. Он используется для построения плоского торца пружины.

5. После задания всех параметров пружины нажимаем кнопку «Ок» и выполняем построение элемента (см. Рисунок 5).

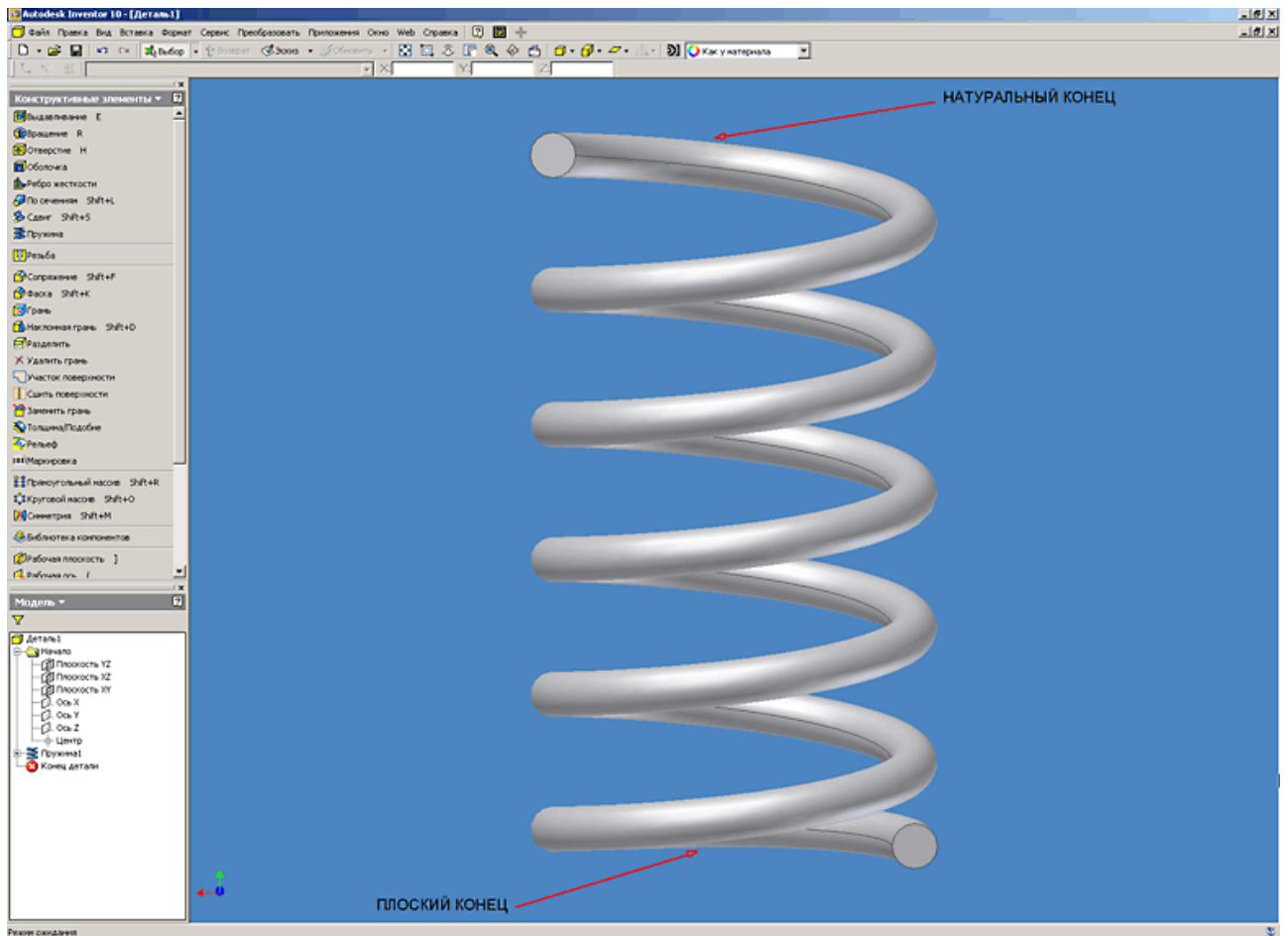


Рис. 5

6. Часто возникает необходимость построения пружины с подрезанными торцами. Команда «Пружина» из палитры конструктивных элементов Inventor не позволяет выполнять подобные построения. Ниже рассмотрим порядок построения подрезанных торцов пружины.

Первым шагом необходимо выбирать плоскость построения для нового эскиза. В нашем случае используем стандартную плоскость «XZ», которая проходит через центр сечения первого витка (см. Рисунок 6).

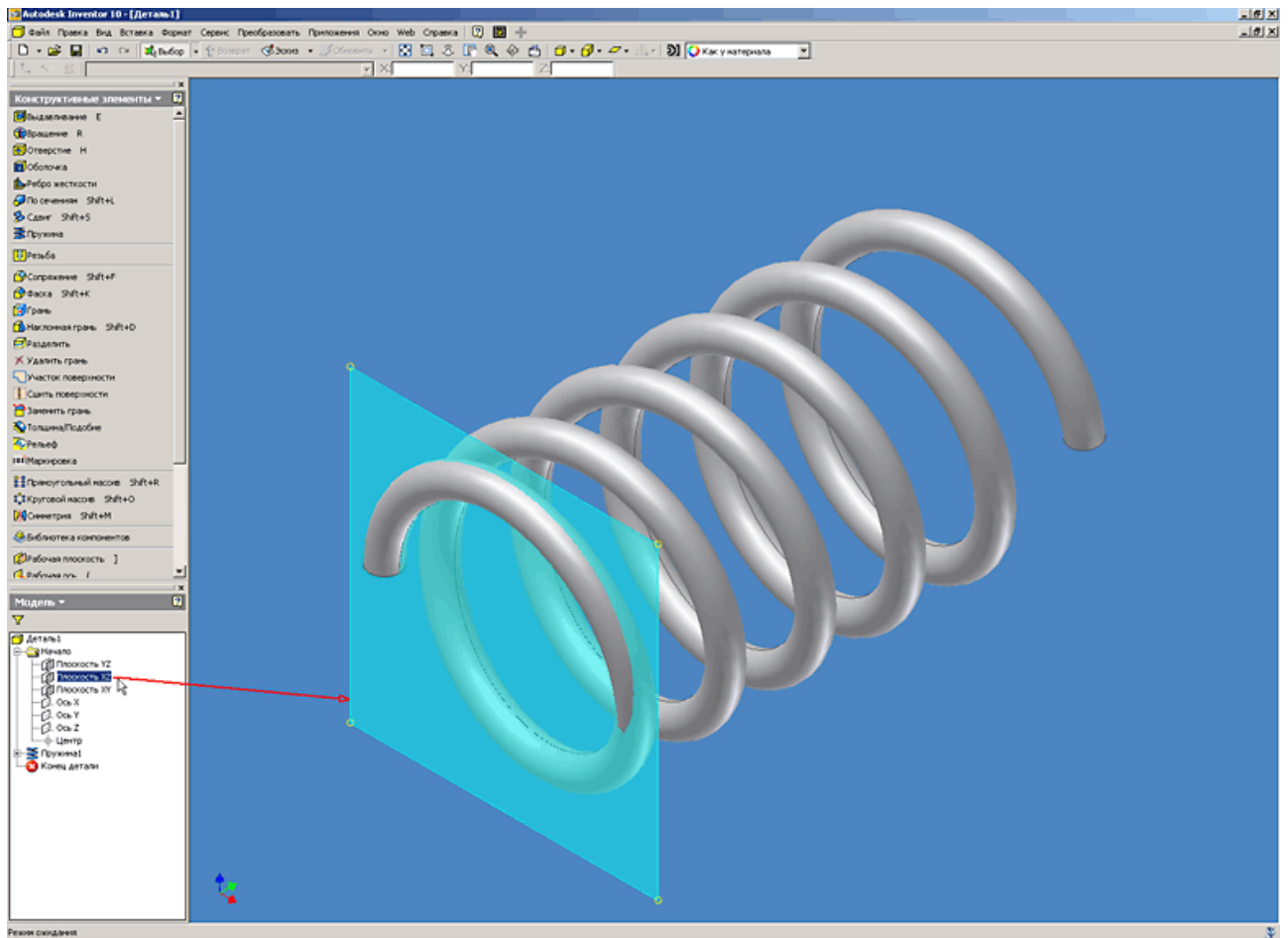


Рис. 6

Проекция точки центра и привязка к ней всех базовых размеров и построений, сделанные в начале построения пружины (см. выше), позволяет нам использовать стандартные плоскости, не прибегая к дополнительным построениям. Если есть необходимость выполнить подрезку торца пружины не по центру сечения первого витка, то необходимо выполнить построение дополнительной рабочей плоскости, смещенной от стандартной плоскости «XZ» на необходимое расстояние.

7. Создаем эскиз на выбранной плоскости. Для удобства построения переходим в каркасный режим отображения модели. Проецируем точку начала координат и строим относительно неё окружность, определяющую диаметр подрезки пружины. Диаметр окружности должен быть не меньше диаметра пружины плюс диаметр сечения пружины.

Задать диаметр окружности удобнее используя таблицу параметров (см. Рисунок 7).

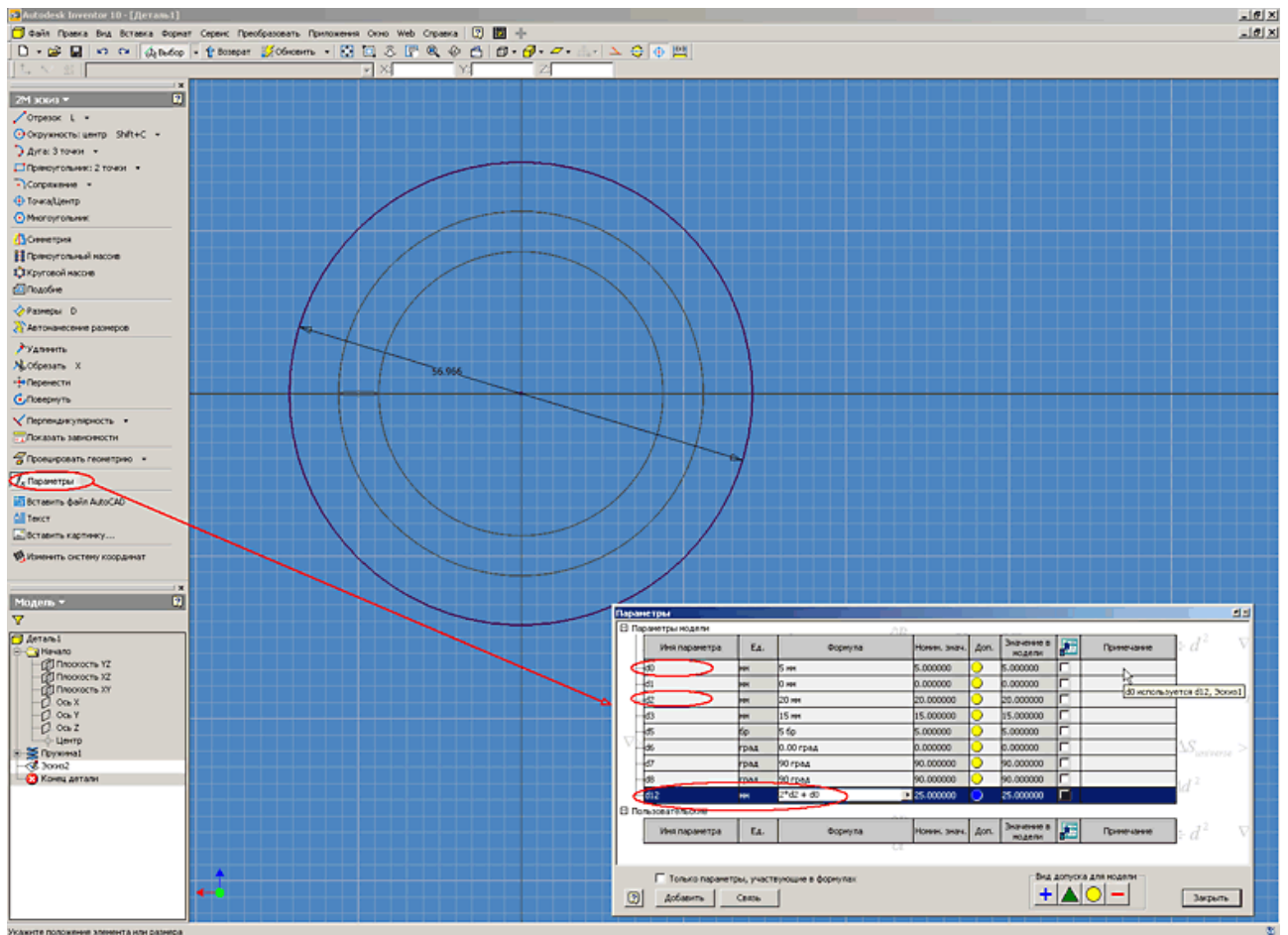


Рис. 7

В таблице параметров задаем диаметр окружности подрезки (d12) равным двум радиусам пружины ($2*d2$) плюс диаметр сечения пружины (d0). После закрытия окна параметров необходимо нажать кнопку «Обновить» в панели инструментов, чтобы выполненные изменения вступили в силу.

8. Для выполнения подрезки торца пружины используем конструктивный элемент «Выдавливание». В параметрах элемента определяем эскиз, направление и тип построения – вычитание. Глубина выдавливания формируется исходя из параметров модели, и в нашем случае равна половине диаметра сечения пружины (см. Рисунок 8).

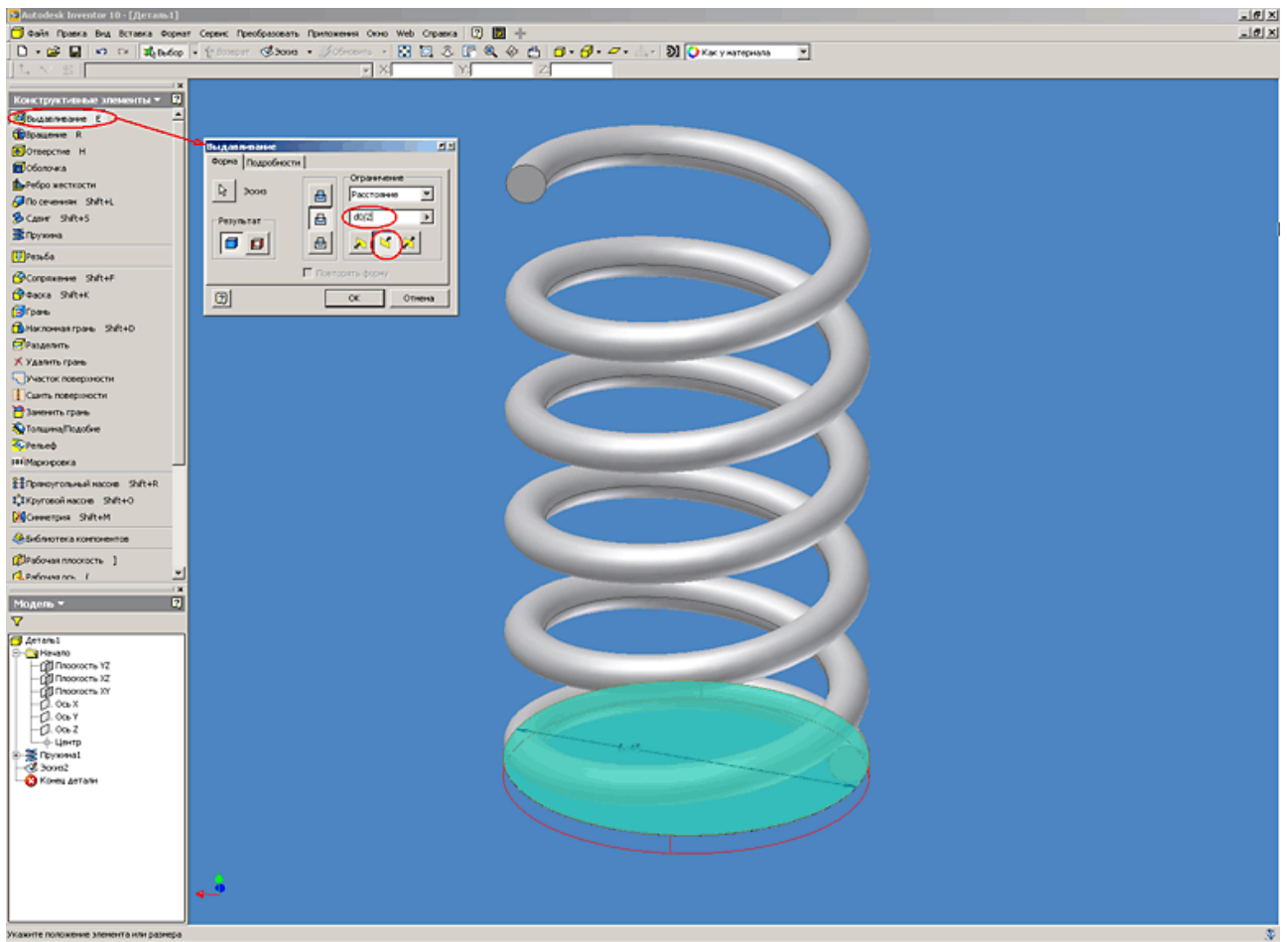


Рис. 8

9. Выполняем построение подрезки торца пружины нажав на кнопку «Ок» (см. Рисунок 9).

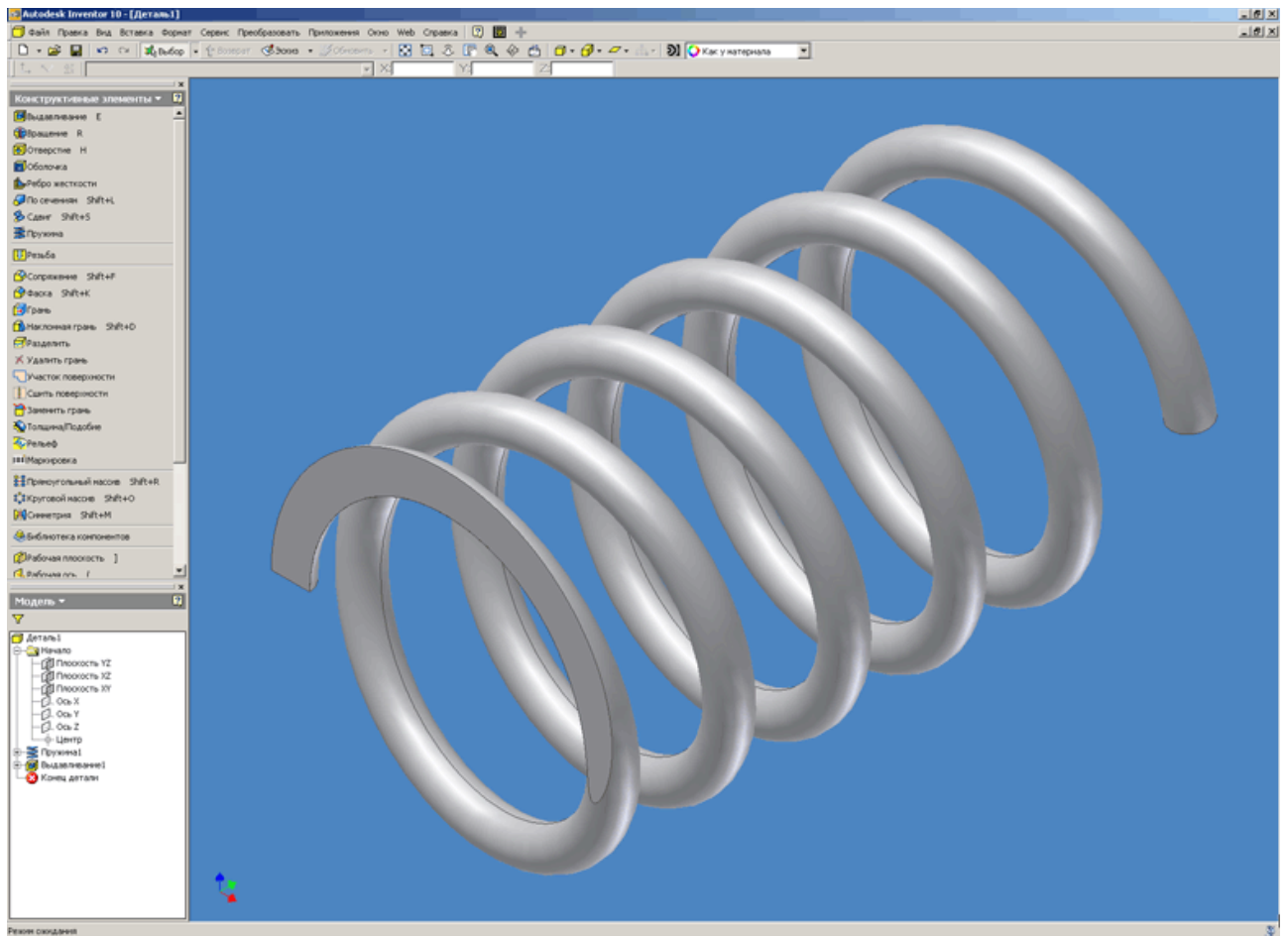


Рис. 9

Используя предложенный подход при построении пружины с подрезкой, Вам не придется в дальнейшем вручную перестраивать её геометрию в случае изменения её параметров. При изменении размеров пружины все параметры подрезки будут меняться автоматически.

Лабораторная 5. Нанесение рельефа.

Изучим прием нанесения рельефа и маркировки на элементы детали.

Команда «Рельеф» палитры «Конструктивные элементы» используется для создания рельефных элементов на деталях. Команда позволяет построить элемент, который может либо выступать или быть вырезан в грани на заданную глубину и в заданном направлении. Так же грань рельефного элемента может использоваться для нанесения маркировки или рисунка(см. Рисунок 1).

1. Для примера используем ранее построенную модель детали «Корпус» (скачать модель korpus.ipt, 550Кб).

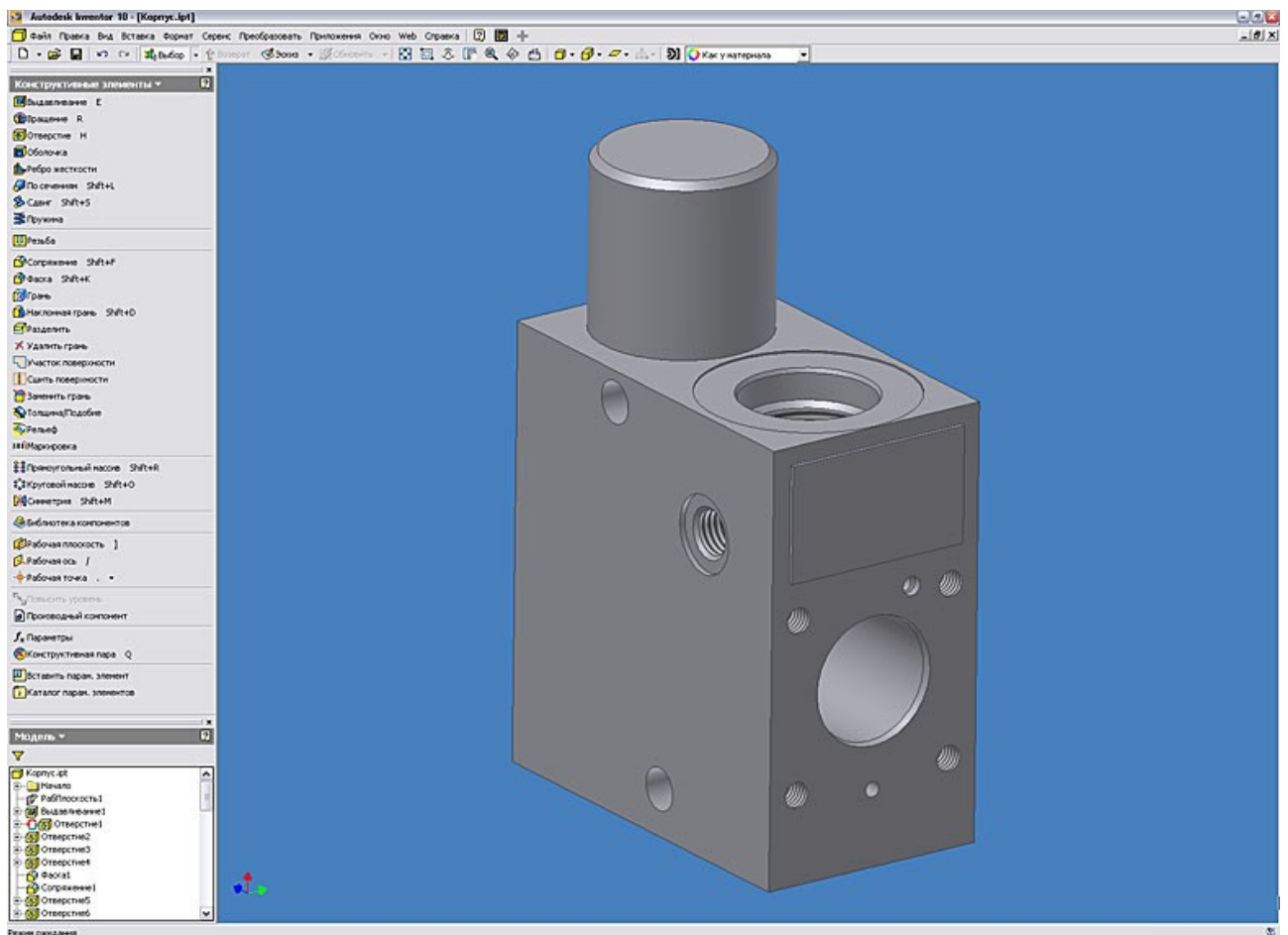


Рис. 1

2. Для начала необходимо построить эскиз на плоскости, на которой должен быть размещен рельеф. Затем, выбрав команду «Текст» указываем область размещения надписи. В открывшемся диалоговом окне вводим текст надписи и определяем её параметры (например, шрифт, высоту надписи и т.д.). Задание параметров текста аналогично таким приложениям как Autocad или MS Word. Для более точного расположения и направления текста можно использовать стандартные команды палитры инструментов (Размеры; Перенести; Повернуть) (см. Рисунок 2).

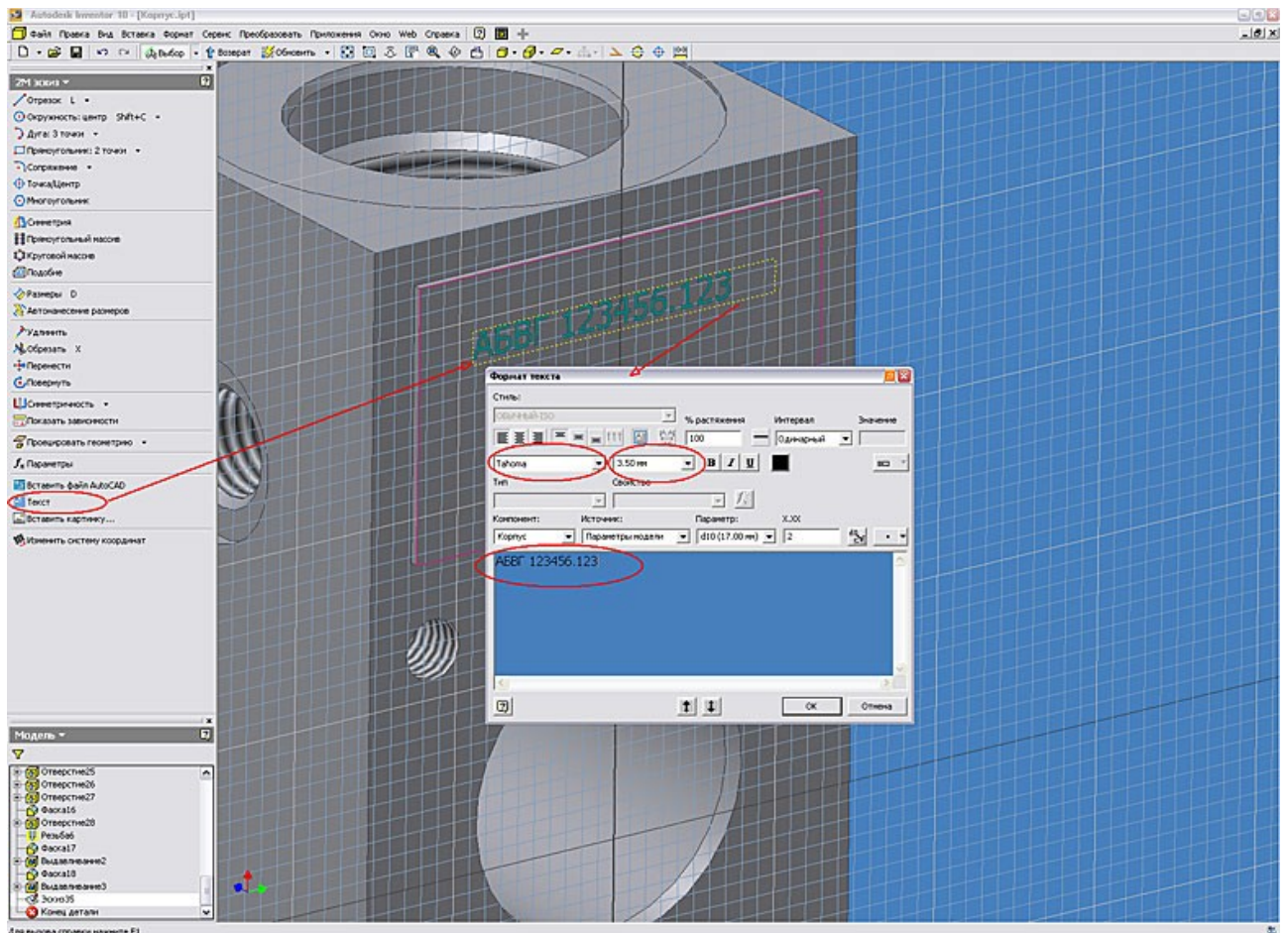


Рис. 2

3. После завершения создания текста нажимаем кнопку «Возврат» и переходим в палитру конструктивных элементов, в которой выбираем команду «Рельеф». В открывшемся диалоговом окне в качестве эскиза выбираем созданный ранее эскиз текста. Для удобства выбора используем колесико на мышке или стрелки выбора эскиза. Этот режим автоматически активируется при неподвижном указателе мыши на эскизе.

Существуют три способа построения рельефного элемента. Необходимо выбрать один из следующих способов:

выступ на грани;

вырез на грани;

выступ/вырез от плоскости. При этом способе построения материал добавляется и удаляется по одну или обе стороны от плоскости построения эскиза. По обе стороны материал удаляется и добавляется в зависимости от ориентации контура детали.

Также в диалоговом окне присутствуют кнопки определяющие направление построения рельефа. Направление нужно изменять в том случае, когда плоскость построения эскиза рельефного элемента смещена относительно грани, на которую он будет нанесен.

Флажок «Искривление» доступен только для следующих способов построения:

выступ на грани;

вырез на грани.

Если флажок установлен, рельефный элемент принимает форму грани, на которой он строится. Построить рельефный элемент можно лишь на одиночной грани, но не на гранях, соединенных швом.

Грани могут быть только плоскими или коническими, но не сплайновыми.

Если не установить этот флажок, контур рельефного элемента проецируется на грань.

При проецировании контура на искривленную грань возможны искажения.

Если грань, на которую наносится рельефный элемент, перпендикулярна плоскости построения его эскиза, построение элемента по форме грани невозможно (см. Рисунок 3).

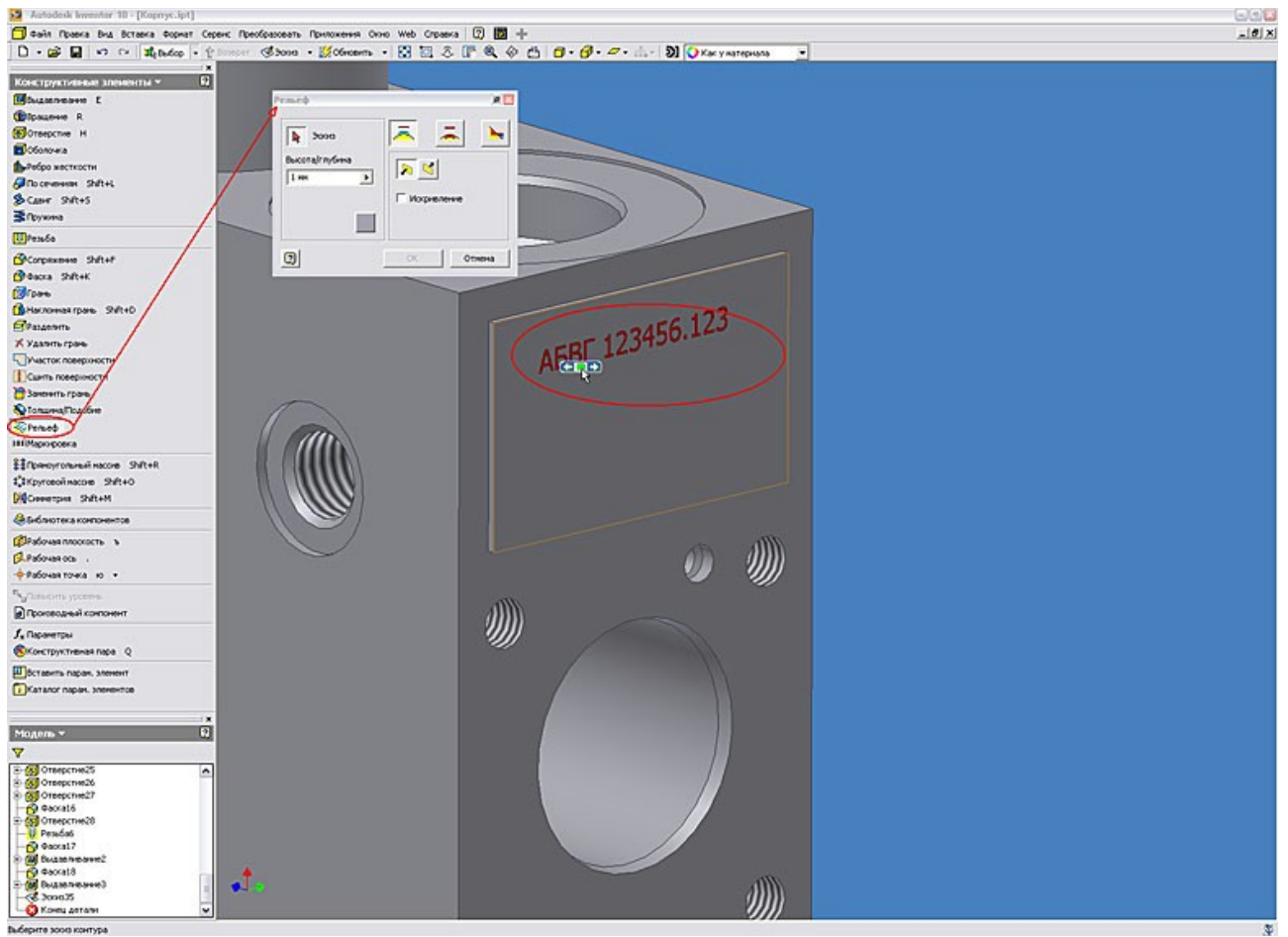


Рис. 3

4. Для завершения построения рельефа нажимаем на кнопку «ОК». Вид детали после проведения построения показан на рисунке 4.

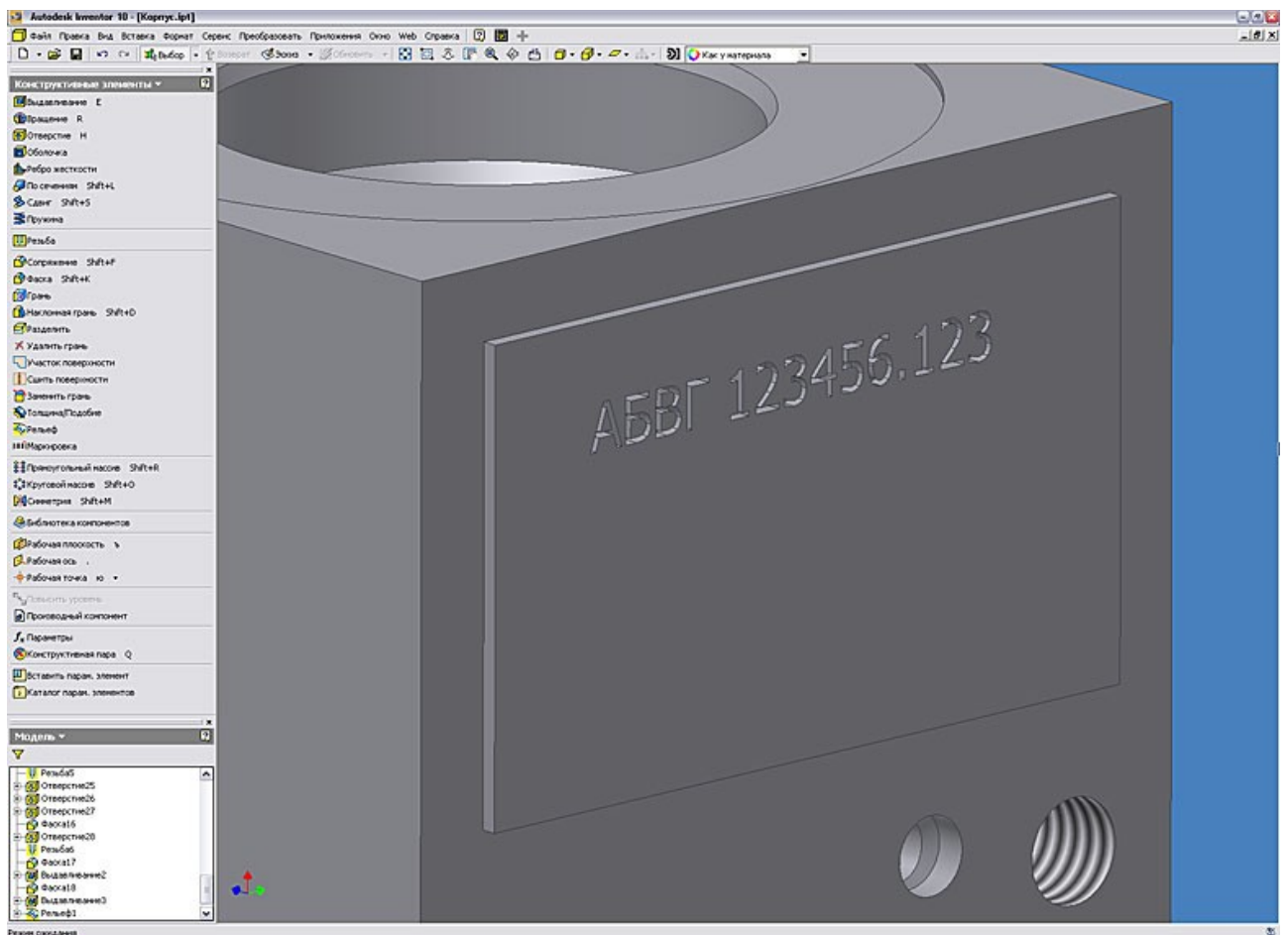


Рис. 4

Аналогичным образом выполняются построения рельефа на цилиндрической поверхности. Отличие состоит в том, что исходный эскиз строится на дополнительной плоскости (например, касательной к цилиндрической поверхности).

Ниже рассмотрим нанесение маркировки на цилиндрическую поверхность.

5. Для нанесения маркировки на цилиндрическую поверхность строим дополнительную рабочую плоскость, касательную к поверхности цилиндра используя при этом одну из плоскостей начала координат (метод построения касательной плоскости описан в одном из предыдущих уроков) см. Рисунок 5.

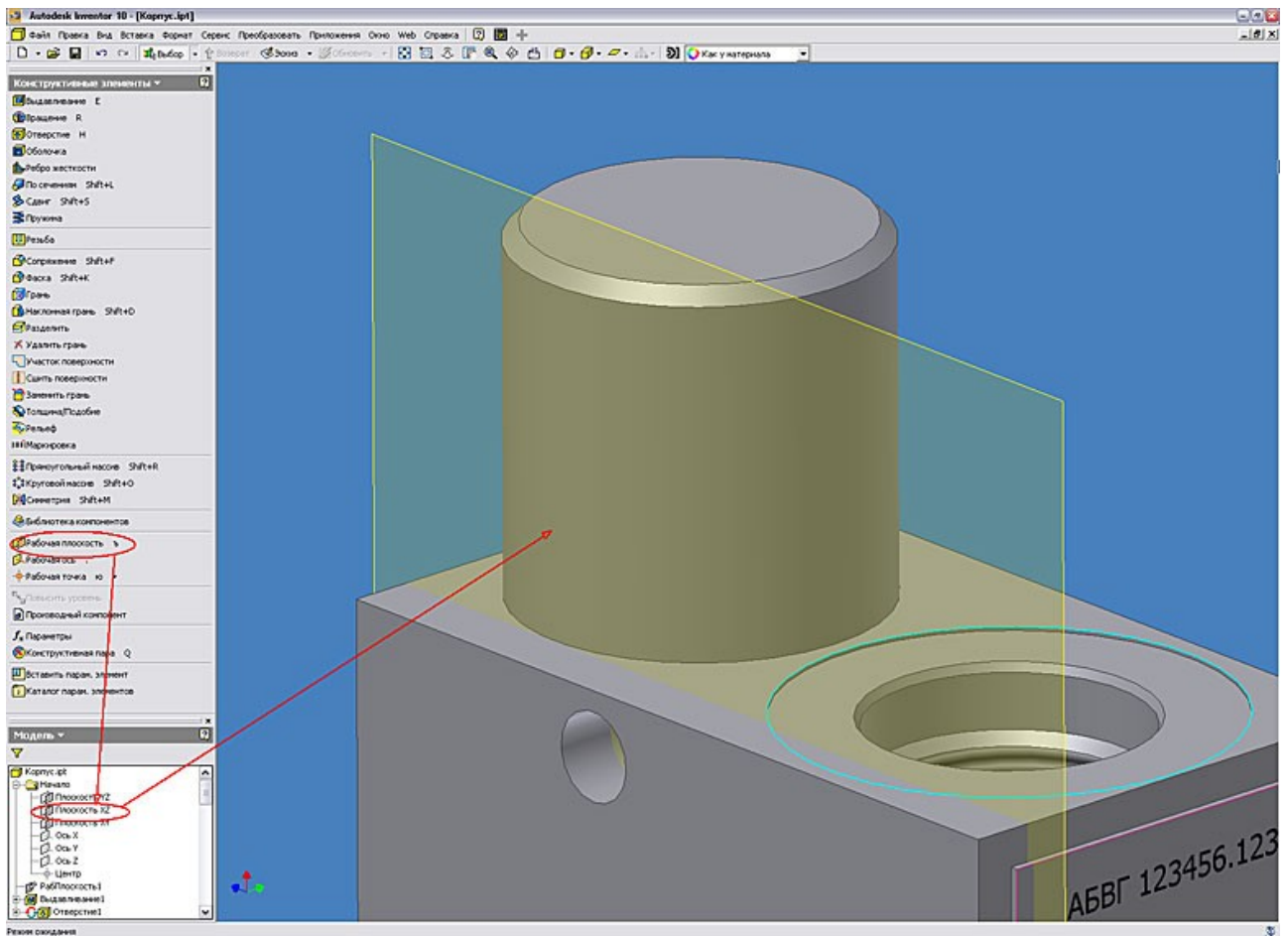


Рис. 5

6. Создаем новый эскиз на построенной рабочей плоскости и нажимаем на кнопку «Вставить рисунок». В открывшемся диалоговом окне находим место расположения файла картинки (можно использовать пример картинки ниже).



Для связи конструктивного элемента «Маркировка» с оригиналом файла картинки предназначен флажок «Link».

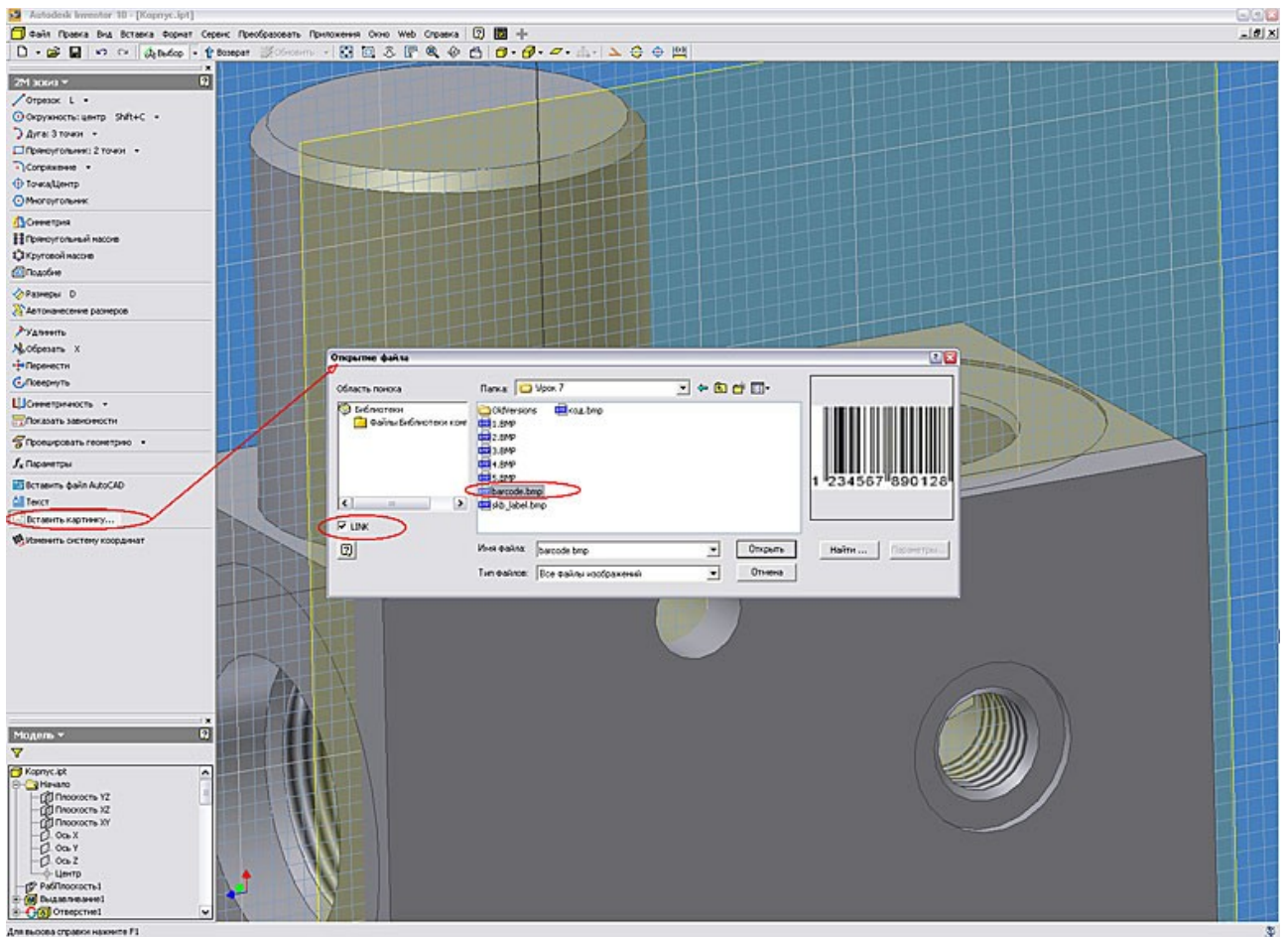


Рис. 6

7. Далее размещаем картинку на плоскости эскиза. Для более точного расположения и направления картинки используем стандартные команды палитры инструментов (Размеры; Перенести; Повернуть) (см. Рисунок 7).

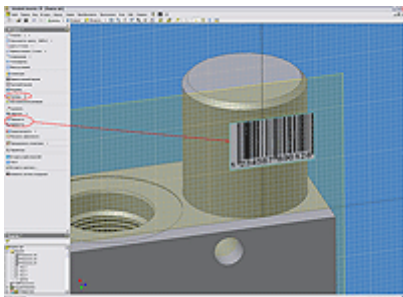


Рис. 7

8. Для завершения построения эскиза нажимаем кнопку «Возврат». В палитре конструктивных элементов выбираем команду «Маркировка». В

открывшемся диалоговом окне указываем картинку и грань, на которую будем наноситься маркировка.

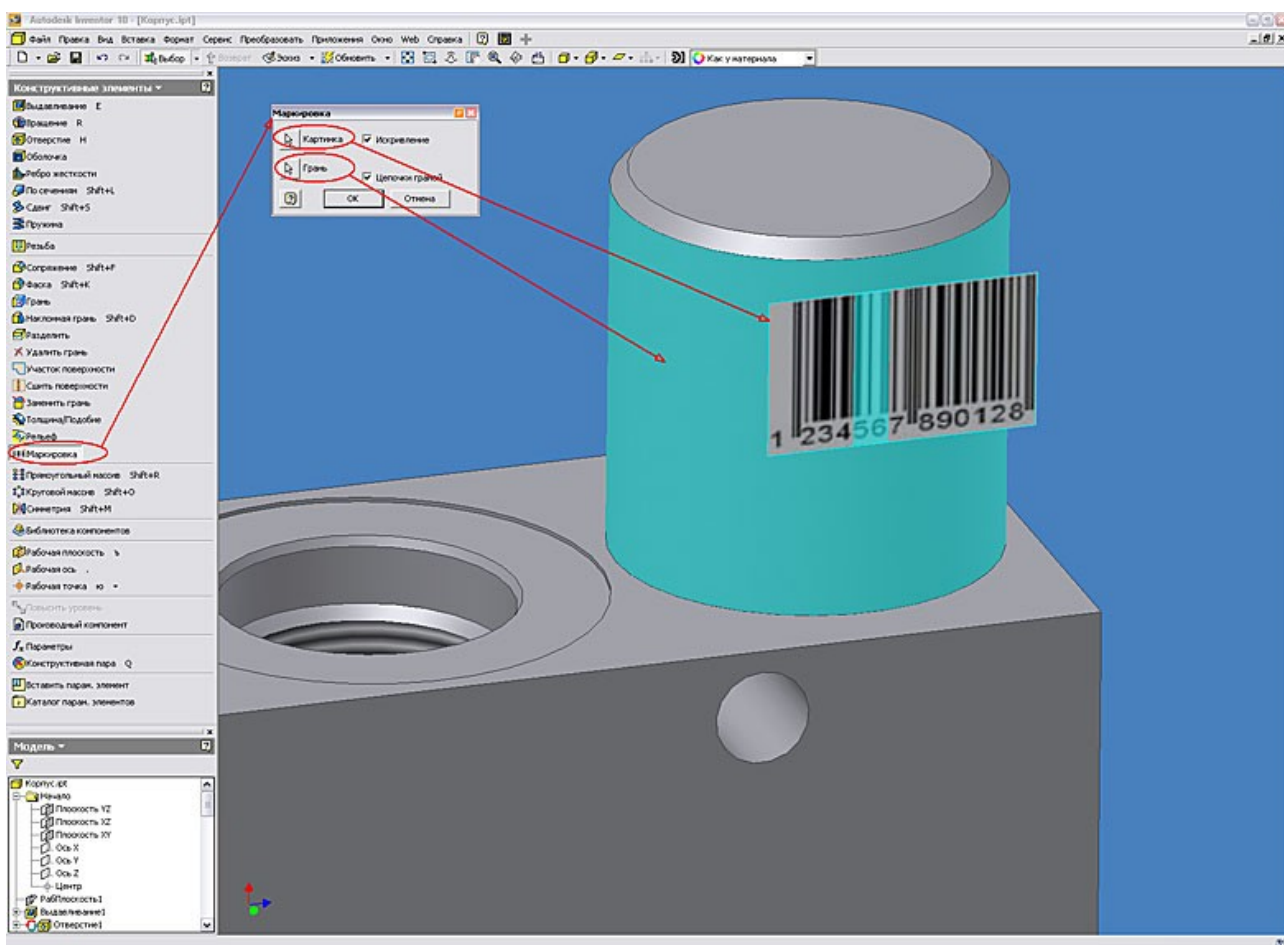


Рис. 8

Если установлен флажок «Искавление», то производится искавление изображения при его наложении на грань. Если флажок снят, изображение проецируется на грань.

Если установлен флажок «Цепочки граней», то происходит нанесение маркировки на смежные грани.

9. Нажимаем кнопку «Ок». Результат операции построения маркировки показан на рисунке 9.

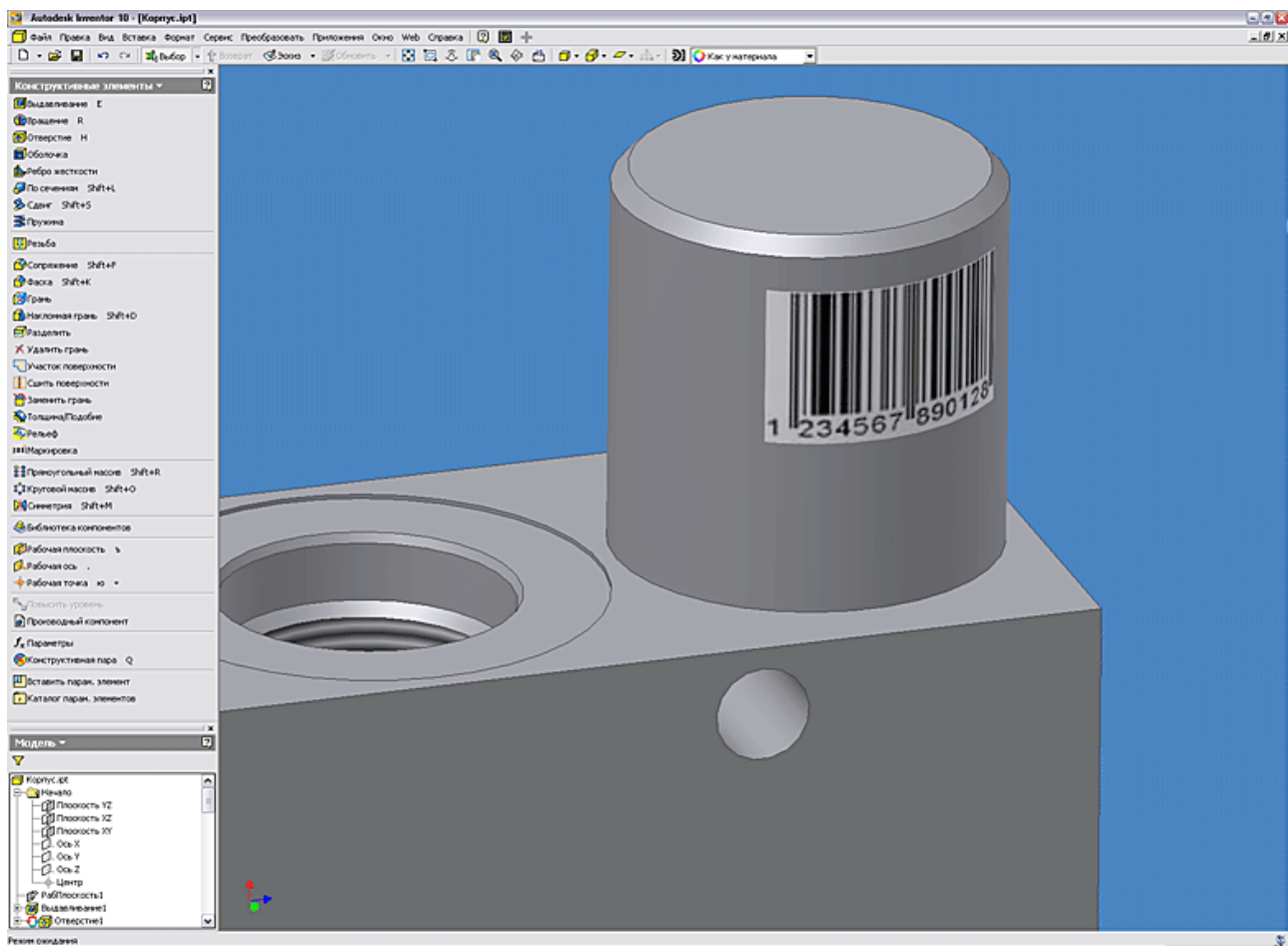


Рис. 9

Лабораторная 6 .Создание сборок.

В этой лабораторной мы закрепляем серию приемов работы по Autodesk Inventor.

Существуют два подхода к созданию сборок изделий в Inventor.

Первый подход «Снизу вверх» заключается в том, что в файл изделия вставляются уже имеющиеся детали и узлы, а затем компоненты изделия позиционируются с помощью наложения зависимостей (совмещение, вставка и т.д.).

Второй подход «Сверху вниз» заключается в том, что сначала задаются конструктивные критерии, а затем создаются соответствующие им компоненты.

Традиционный подход к проектированию – первый. Его мы и используем в данном уроке для изучения работы со сборками.

В данном уроке в сборке участвует деталь «Валик-1», которую Вы создали в одном из предыдущих уроков. Остальные детали для сборки «Шестеренный насос» прилагаются к данному уроку. (найти на сайте www.cad.ru)

1. Для начала создаем файл сборки изделия (*.iam). Для этого выбираем в меню «Файл» команду «Создать». В открывшемся окне выбираем закладку «Метрические» и шаблон «Обычный (мм).iam» и нажимаем на кнопку «ОК» (см. Рисунок 1).

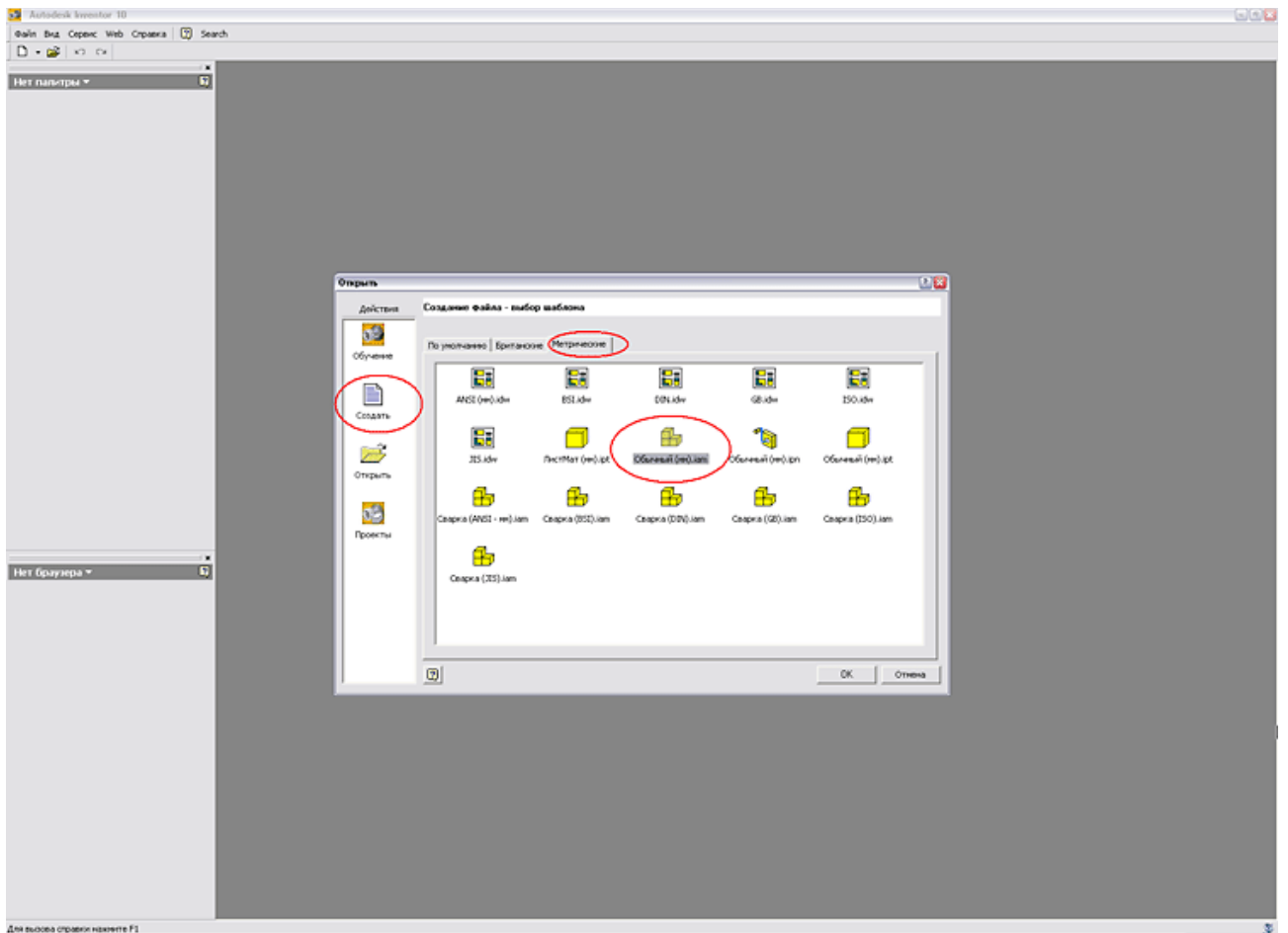


Рис. 1

2. Построение сборки начинаем с базовой детали «Крышка», так как относительно нее позиционируются все остальные детали конструкции. Для того чтобы вставить деталь – компонент сборки необходимо в палитре инструментов «Изделие» нажать на кнопку «Вставить компонент» и в открывшемся диалоговом окне выбрать необходимый файл и нажать кнопку «Открыть» (см. Рисунок 2).

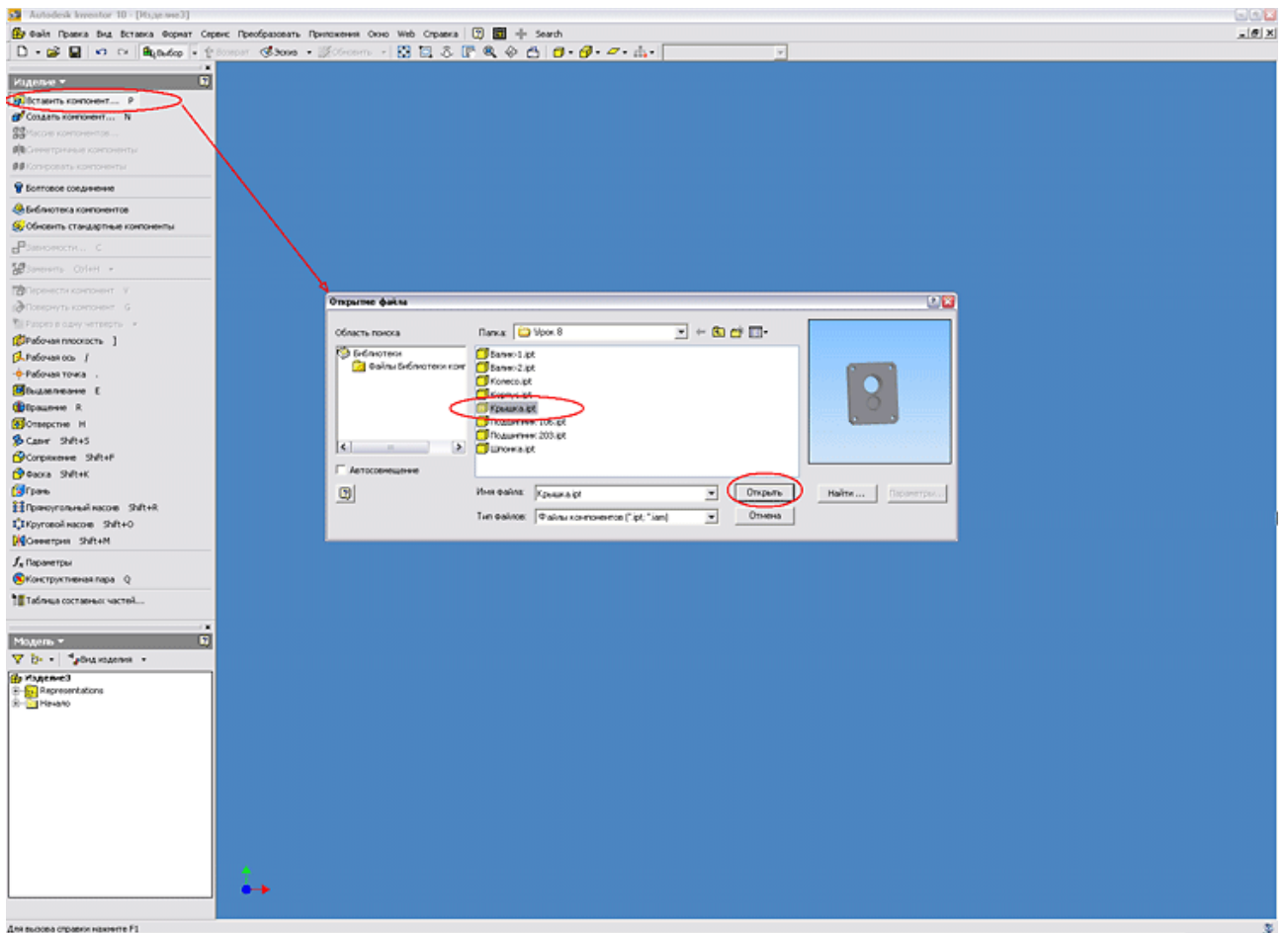


Рис. 2

3. После нажатия на кнопку «Открыть» Inventor автоматически вставляет базовую деталь, позиционируя её в начале координат изделия. Если в сборке присутствует несколько одинаковых деталей, то их вставка может быть осуществлена сразу после вставки первой детали нажатием левой кнопки мышки без повторения операции «Вставка компонента». Первая деталь в сборке назначается базовой автоматически. Об этом свидетельствует наличие особого значка (канцелярская кнопка) напротив названия детали в браузере модели. Базовая деталь не имеет ни одной степени свободы. В изделии может быть сколько угодно базовых компонентов. Деталь можно сделать не базовой – щелкнув правой кнопкой мыши на детали в браузере модели и сняв флажок «Базовый» (см. Рисунок 3).

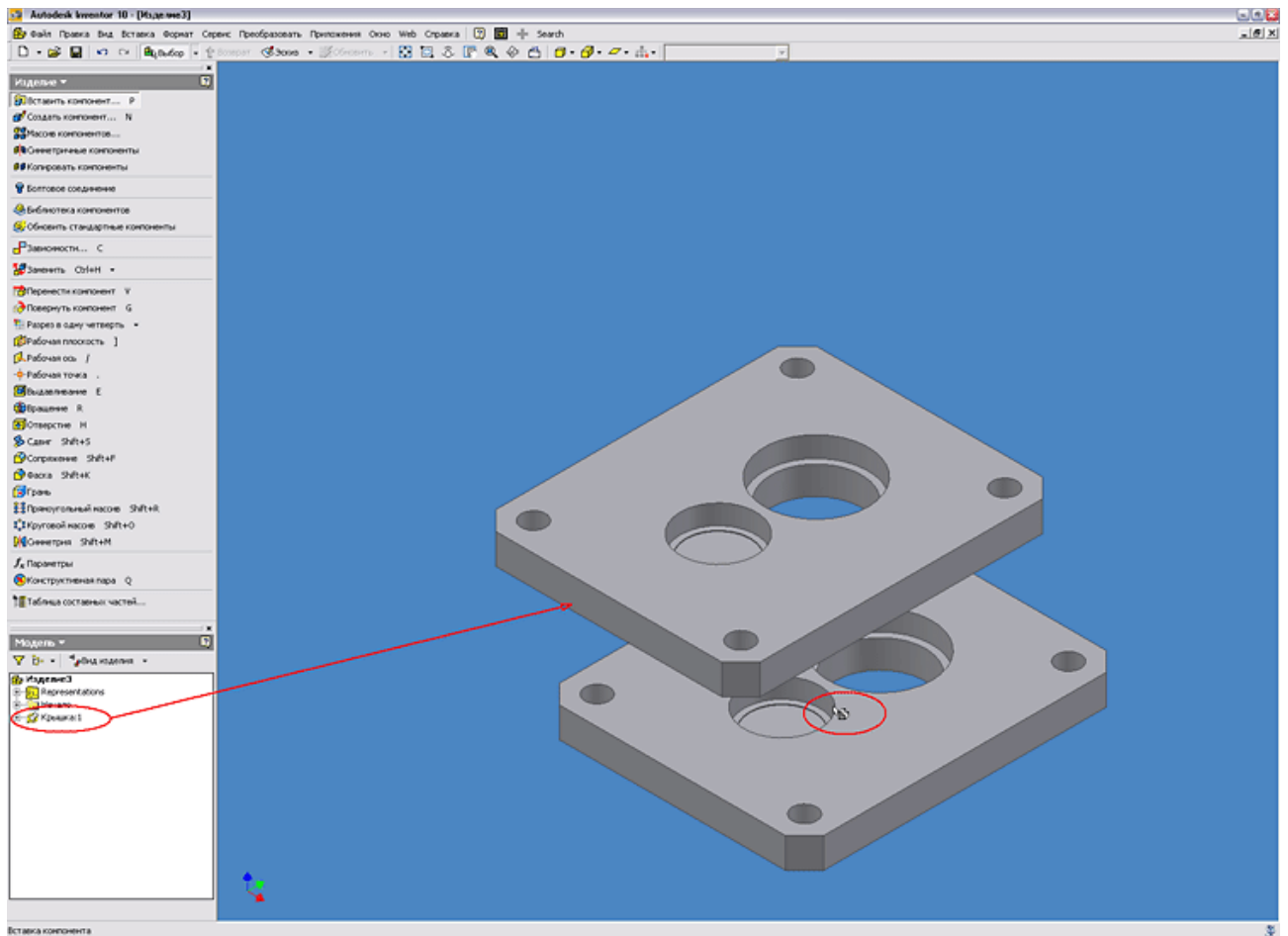


Рис. 3

4. Аналогично вставляются и другие компоненты сборки. Дополнительные (уже не базовые) компоненты можно размещать в изделии, щелкая мышью в графическом окне. Курсор расположен в центре масс компонента (см. Рисунок 4).

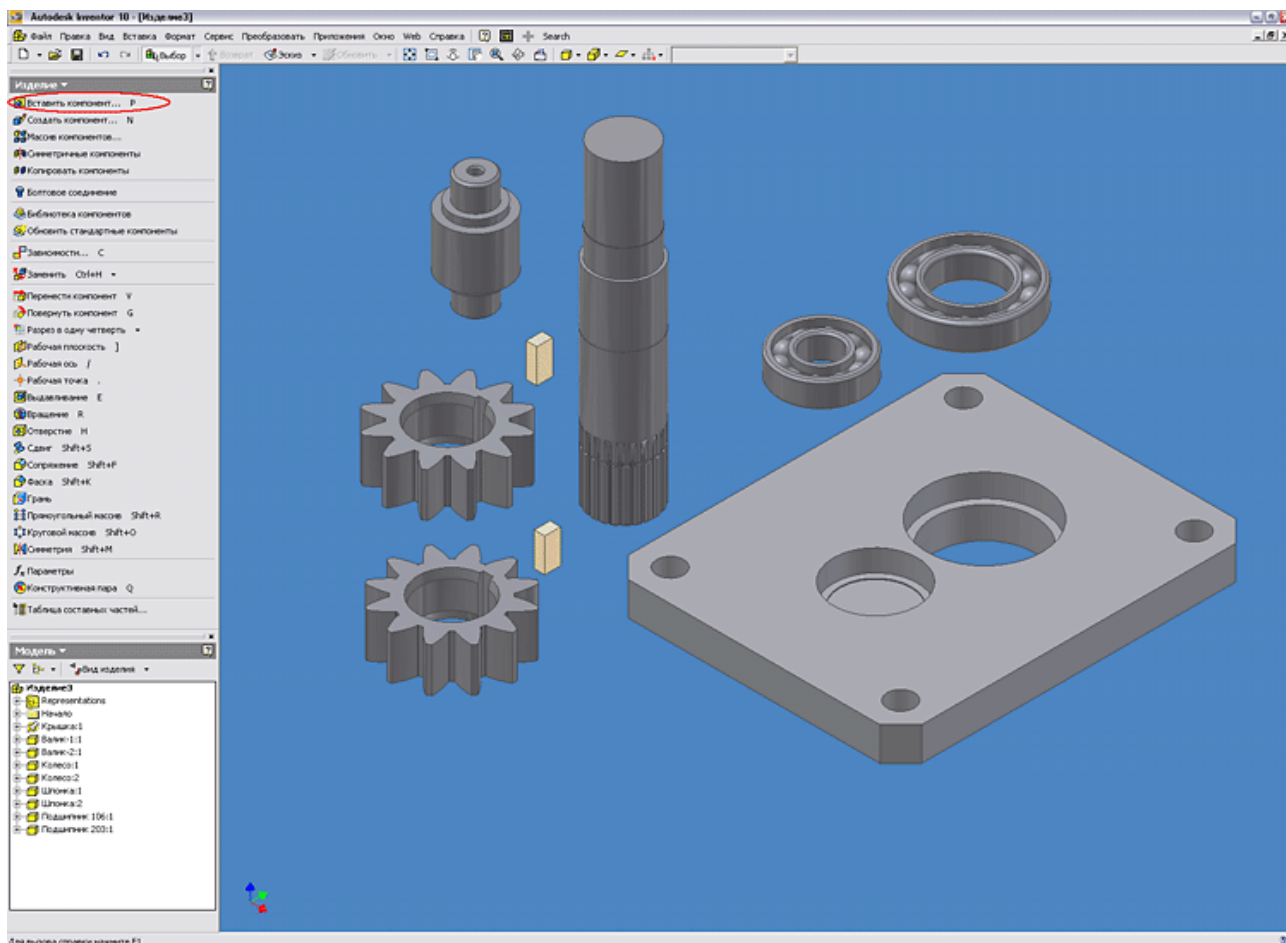


Рис. 4

5. Приступаем непосредственно к сборке, которая осуществляется путем наложения зависимостей. Зависимости служат для установки положения компонента в изделии и моделирования механических взаимоотношений между компонентами. Для этого нажимаем кнопку «Зависимости» в палитре инструментов. В открывшемся окне выбираем тип статической зависимости «Совмещение» и указываем совмещаемые плоскости двух деталей. Существуют два варианта совмещения - навстречу и заподлицо. Мы выбираем первый вариант. Для удобства указания элементов для совмещения можно использовать колесико мышки или стрелки выбора (влево-вправо), которые автоматически появляются при неподвижном удержании указателя мыши на элементе. Так же детали можно передвигать в пространстве модели простым перетаскиванием их указателем мыши. После указания элементов для совмещения детали автоматически меняют расположение в сборке в соответствии с наложенными зависимостями. Что бы изменения вступили в силу – нажимаем на кнопку «Применить» (см. Рисунок 5).

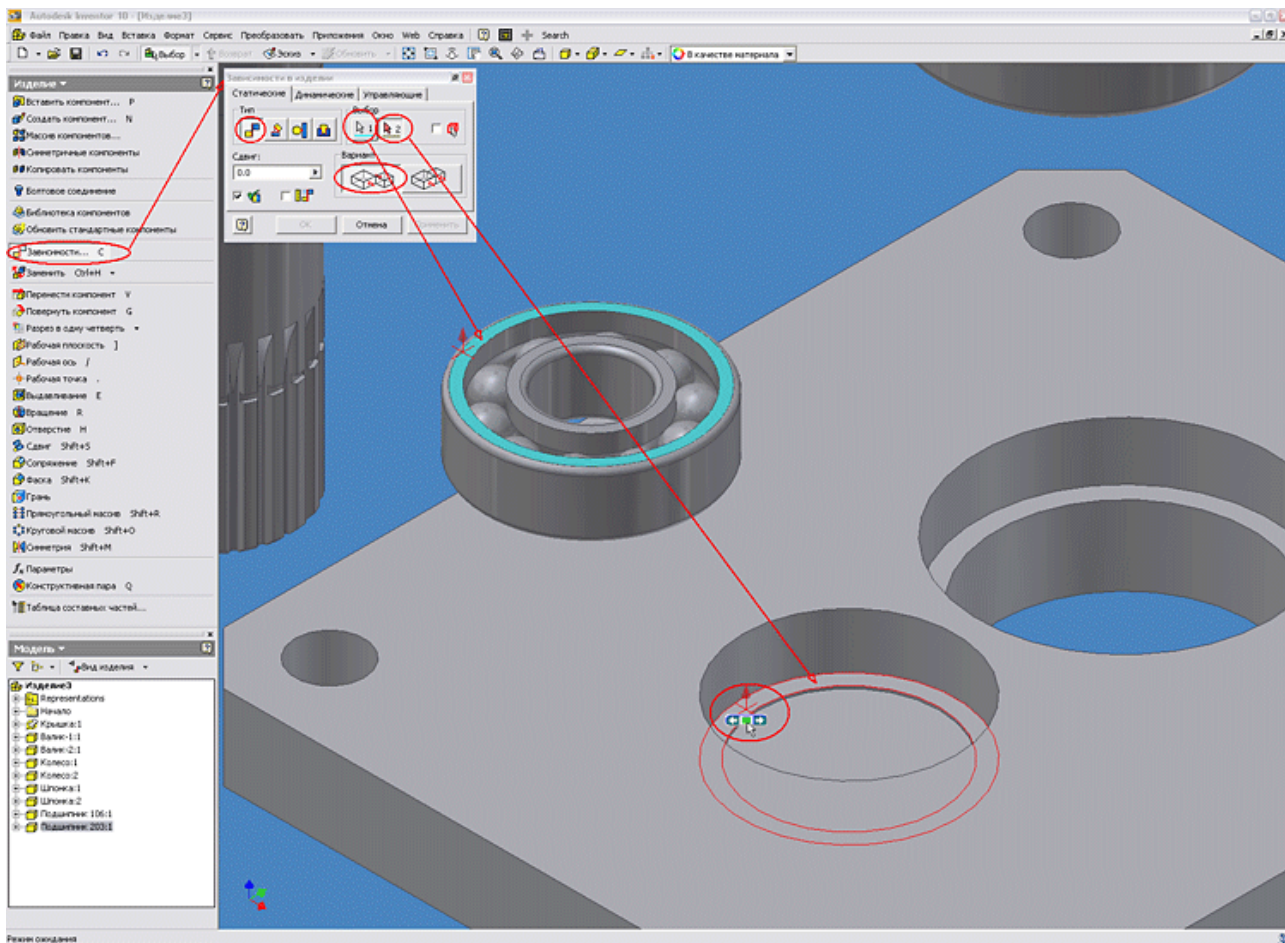


Рис. 5

Зависимость совмещения - позиционирование компонентов с совмещением граней или с выравниванием граней заподлицо. Зависимость данного типа устраняет одну поступательную и две вращательные степени свободы между плоскими поверхностями.

6. Для позиционирования подшипника соосно с отверстием в крышке, не выходя из диалогового окна, используем ту же самую зависимость «Совмещение», только выбираем не плоскости, а цилиндрические поверхности деталей. Совмещение проводится по осям выбранных цилиндрических поверхностей. Нажимаем кнопку «Применить» (см. Рисунок 6).

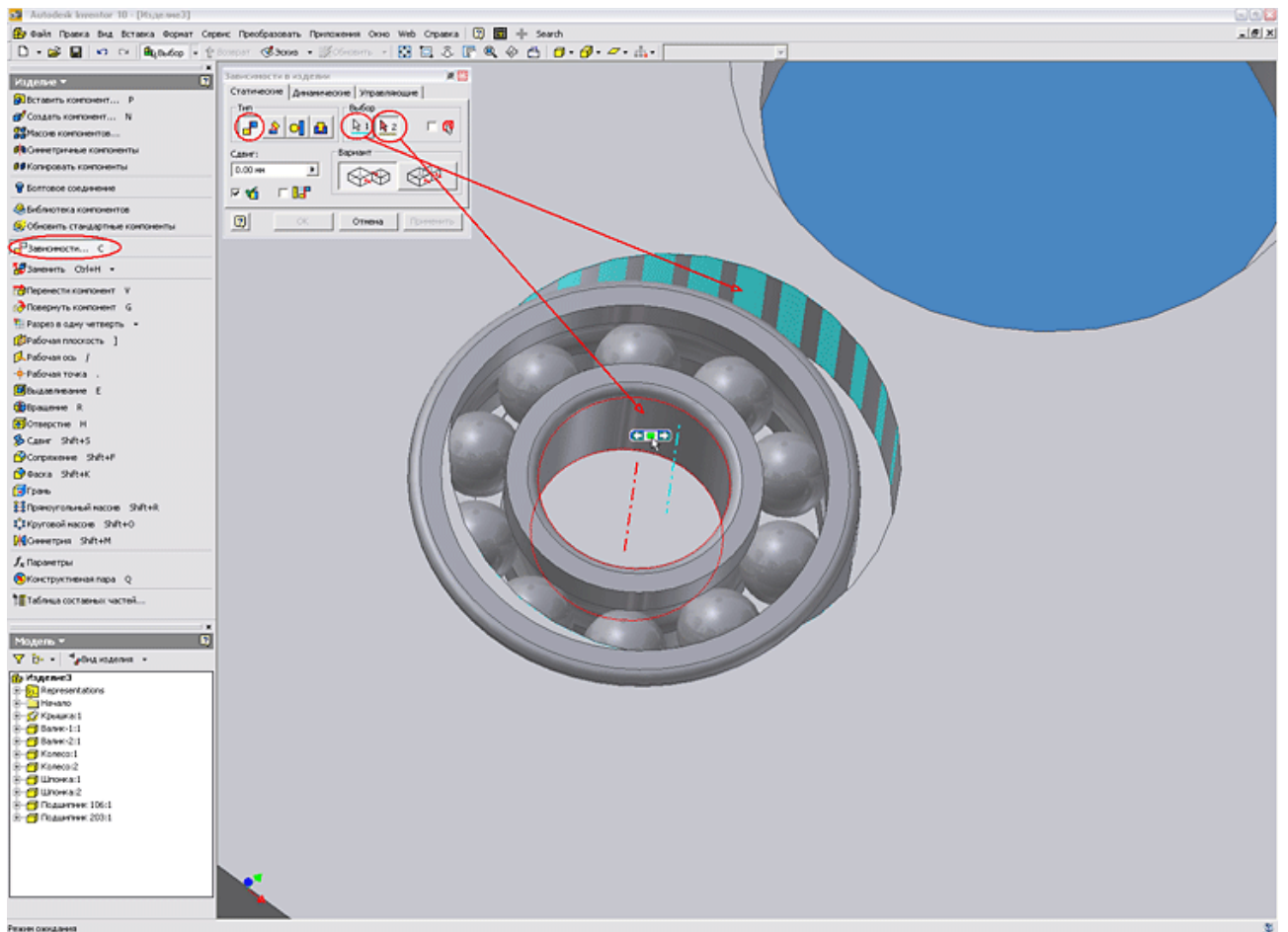


Рис. 6

Деталь «Подшипник» после наложения необходимых зависимостей имеет только одну степень свободы – вращение.

7. Для позиционирования детали «Валик-1» относительно детали «Подшипник» можно воспользоваться описанным ранее способом, т.е. применить две зависимости совмещения. Однако, более целесообразно для цилиндрических деталей применить тип зависимости «Вставка». Для этого выбираем соответствующий значок в диалоговом окне «Зависимости в изделии», указываем грани цилиндрических поверхностей, по которым будет осуществлено совмещение плоскостей и осей. Выбираем вариант вставки (противоположное или параллельное) (см. Рисунок 7).

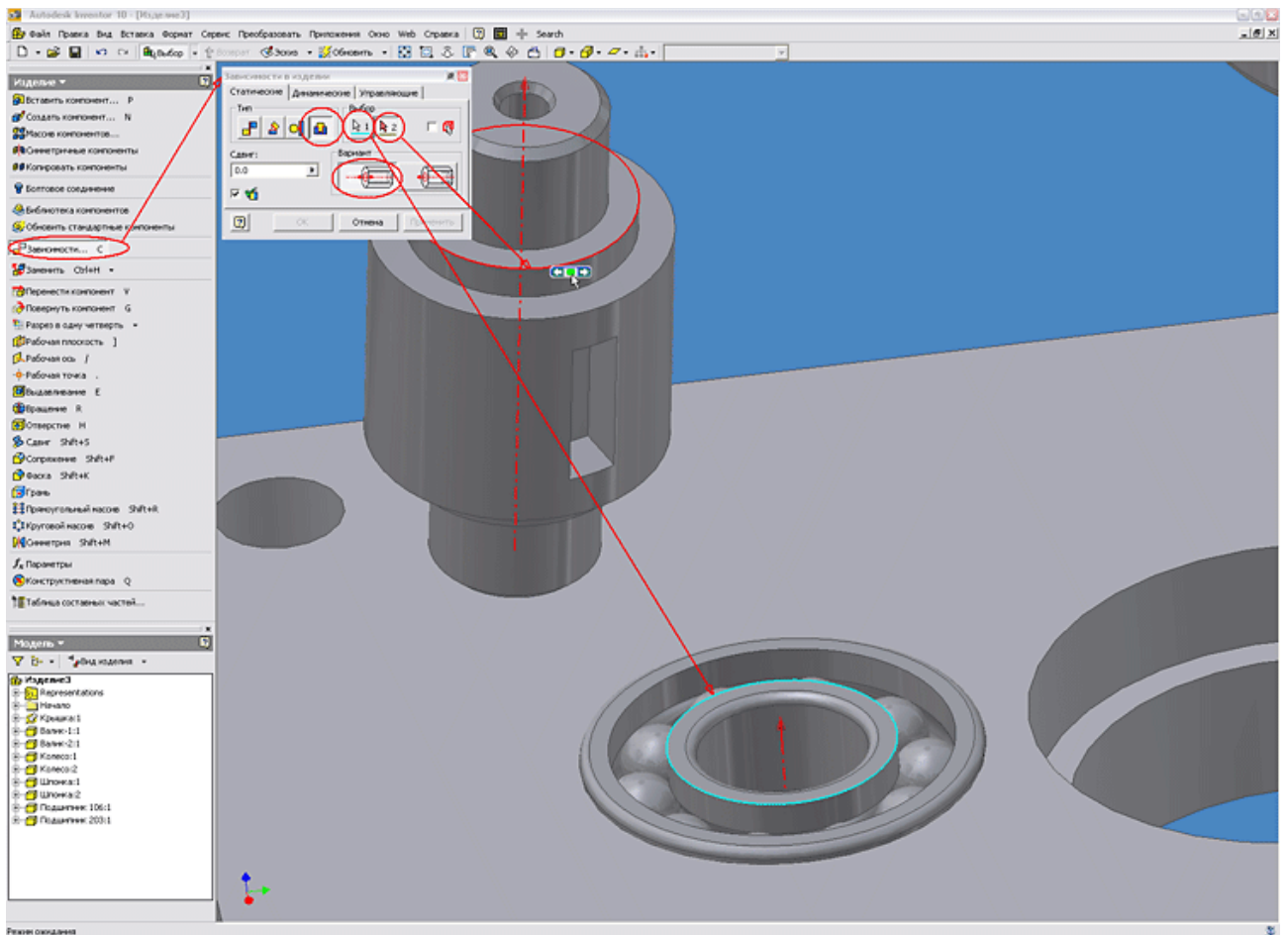


Рис. 7

Зависимость «Вставка» - комбинация зависимостей совмещения между плоскими гранями и между осями двух компонентов. Зависимость этого типа используется, например, для позиционирования болта в отверстии с совмещением осей болта и отверстия, а также с выравниванием головки болта заподлицо с плоской гранью. Такая зависимость оставляет только вращательную степень свободы.

8. Следующим шагом позиционируем деталь «Шпонка» внутри шпоночного паза детали «Валик-1». Для этого применяем статическую зависимость «Совмещение» по граням сопрягаемых деталей. Такой вариант позволяет позиционировать элемент используя всего две зависимости совмещения по граням вместо трех зависимостей совмещения по плоскостям. Для первой зависимости используем длинную грань шпонки и внутреннюю длинную грань шпоночного паза. Для второй зависимости совмещения используем

короткую грань шпонки и внутреннюю короткую грань шпоночного паза (см. Рисунок 8).

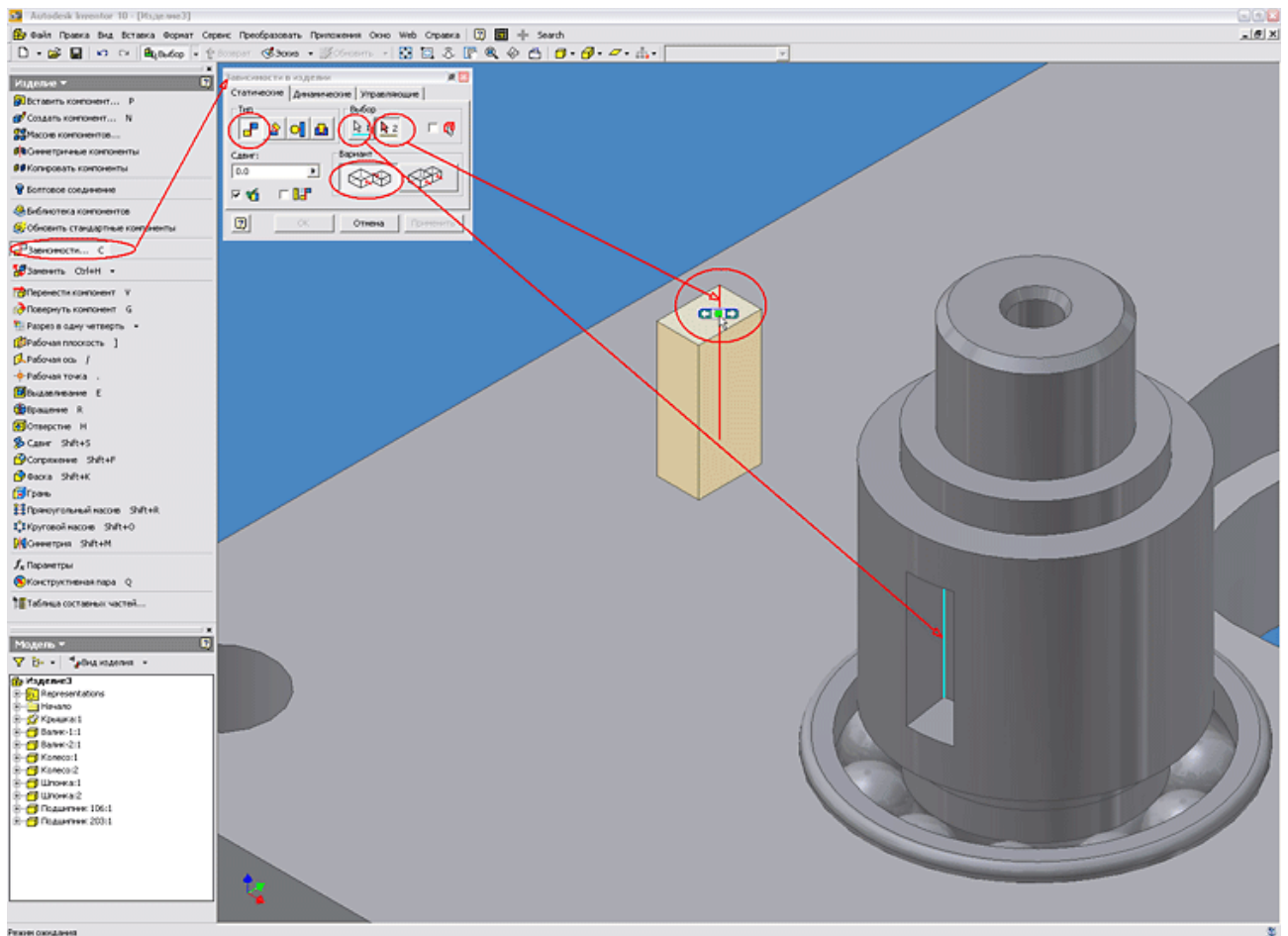


Рис. 8

9. Аналогично производим наложение статических зависимостей на оставшиеся детали сборки (см. Рисунок 9).

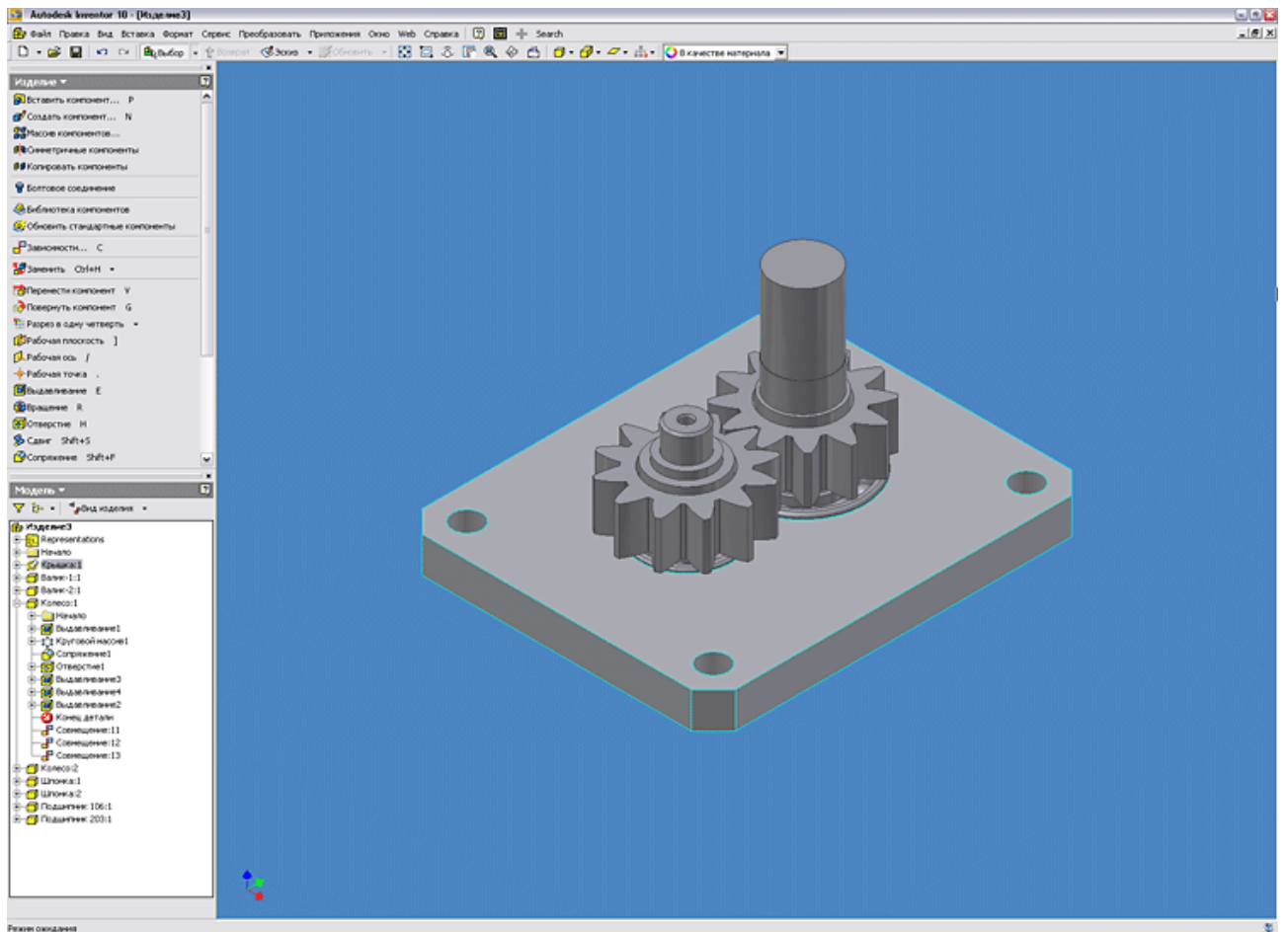


Рис. 9

10. Переходим к рассмотрению оставшихся двух типов зависимостей «Угол» и «Касательность».

Зависимость «Угол» предназначена для позиционирования ребер или плоских граней двух компонентов под заданным углом друг к другу вокруг оси. Зависимость данного типа устраняет одну вращательную степень свободы и две степени свободы углового вращения между плоскими поверхностями.

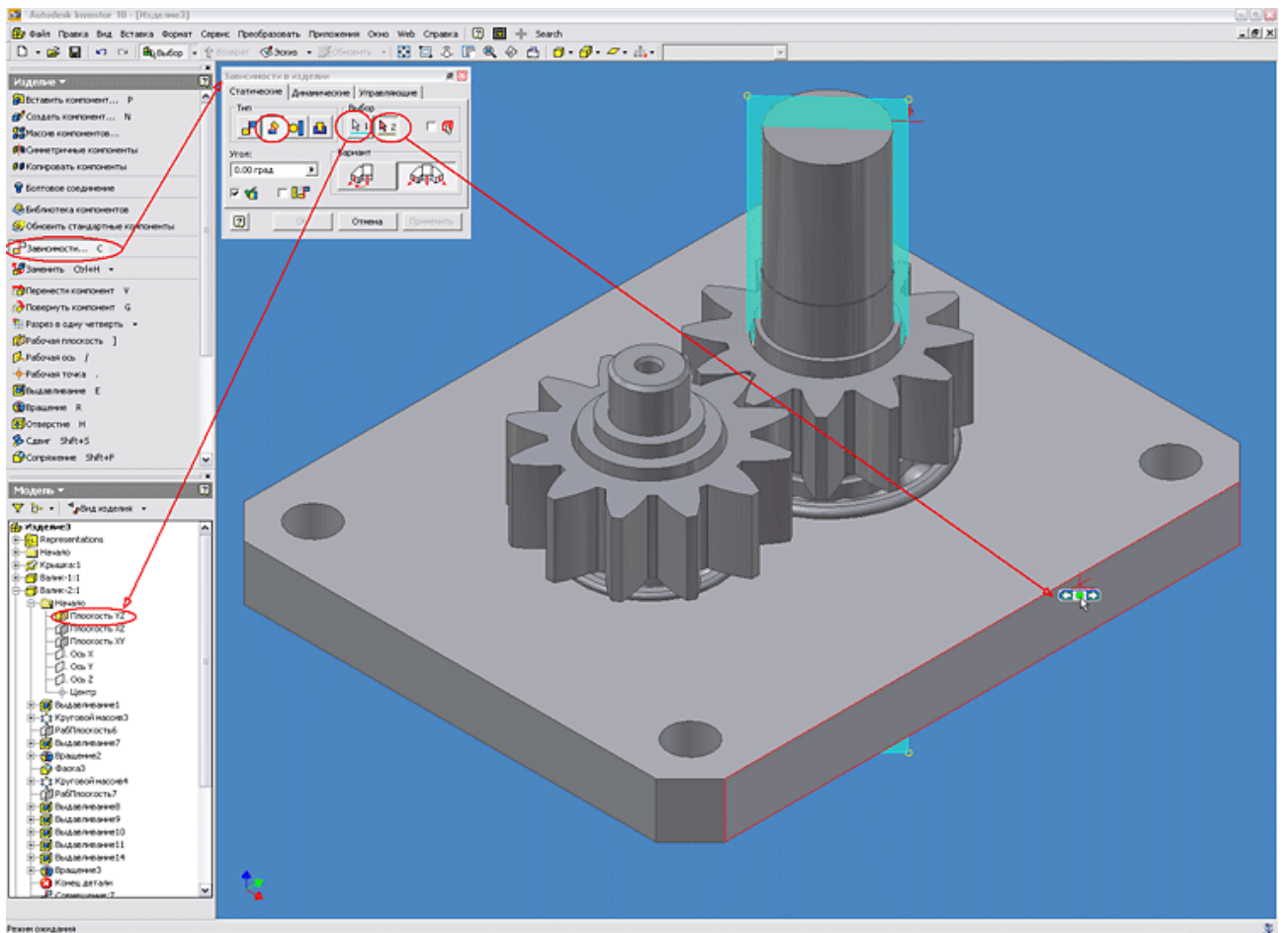


Рис. 10

Для наложения зависимости «Угол» выбираем в качестве объектов привязки плоскость начала координат детали «Валик-2» и боковую плоскость базового элемента «Крышка» и назначаем угол поворота, в нашем случае 0 градусов (см. Рисунок 10).

11. Для наложения зависимости «Касательность» указываем две сопрягаемых поверхности зубьев (см. Рисунок 11).

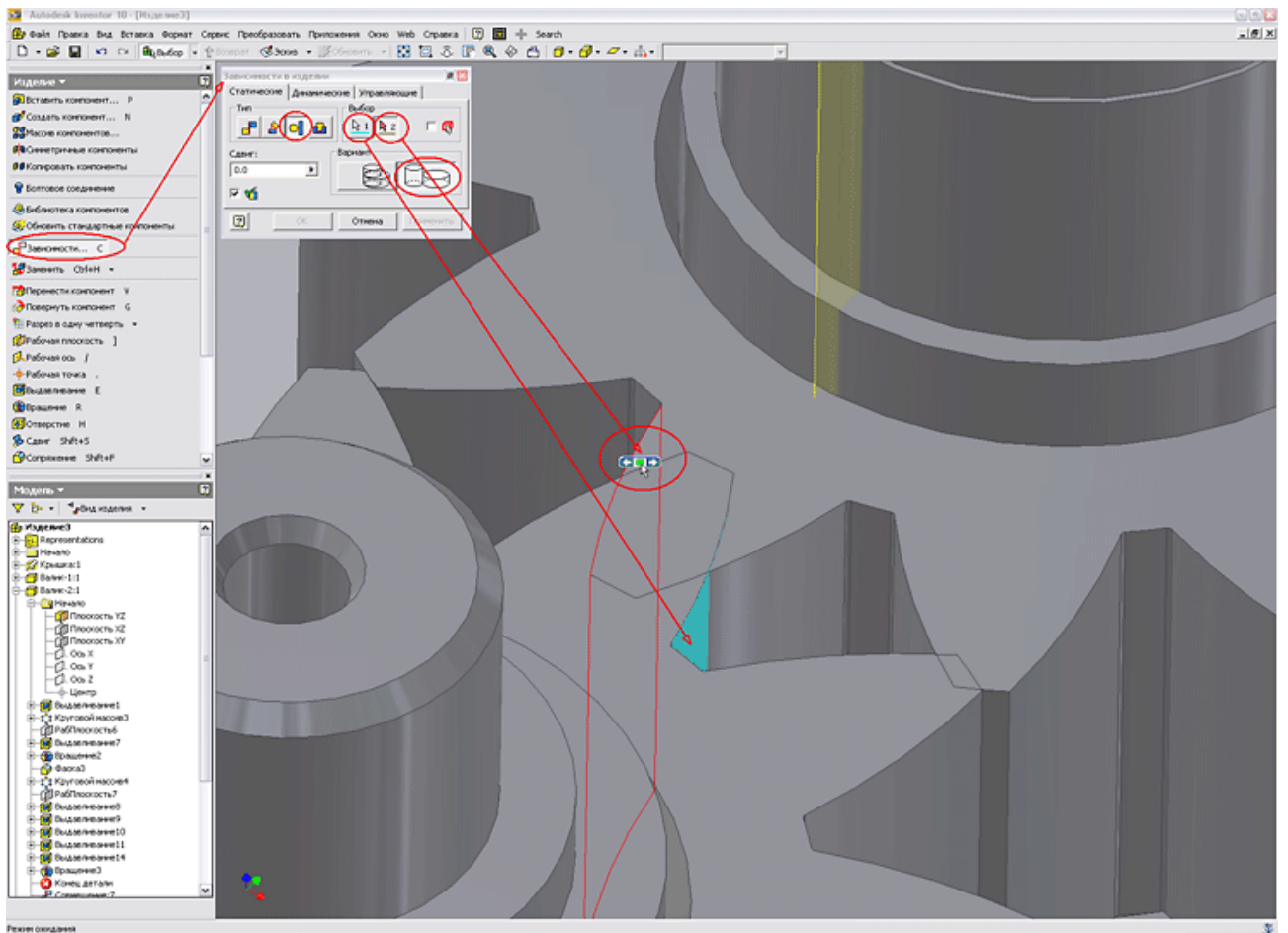


Рис. 11

Зависимость «Касательность» - позиционирование граней, плоскостей, а также цилиндрических, сферических и конических поверхностей по касательной. Касание может осуществляться как с внешней, так и с внутренней стороны кривой, в зависимости от выбранного направления нормали. Зависимость данного типа устраняет одну поступательную (между цилиндром и плоскостью), одну линейную и одну вращательную степень свободы.

Лабораторная 7. Работа со сборками (часть 2).

Существуют два подхода к созданию сборок изделий в Inventor.

Первый подход «Снизу вверх» заключается в том, что в файл изделия вставляются уже имеющиеся детали и узлы, а затем компоненты изделия позиционируются с помощью наложения зависимостей (совмещение, вставка и т.д.).

Второй подход «Сверху вниз» заключается в том, что сначала задаются конструктивные критерии, а затем создаются соответствующие им компоненты

Соберем насос методом «Сверху вниз».

В разработанной на предыдущей лабораторной сборке шестеренного насоса не хватает детали «Корпус», которую мы создадим в составе сборки с использованием заимствованной геометрии детали «Крышка».

Детали для сборки «Шестеренный насос» прилагаются к данной лабораторной (см. лабораторную 6)

Выполнение.

1. Для начала работы открываем файл сборки изделия (Насос шестеренный.iam), созданный на предыдущем уроке (см. Рисунок 1).

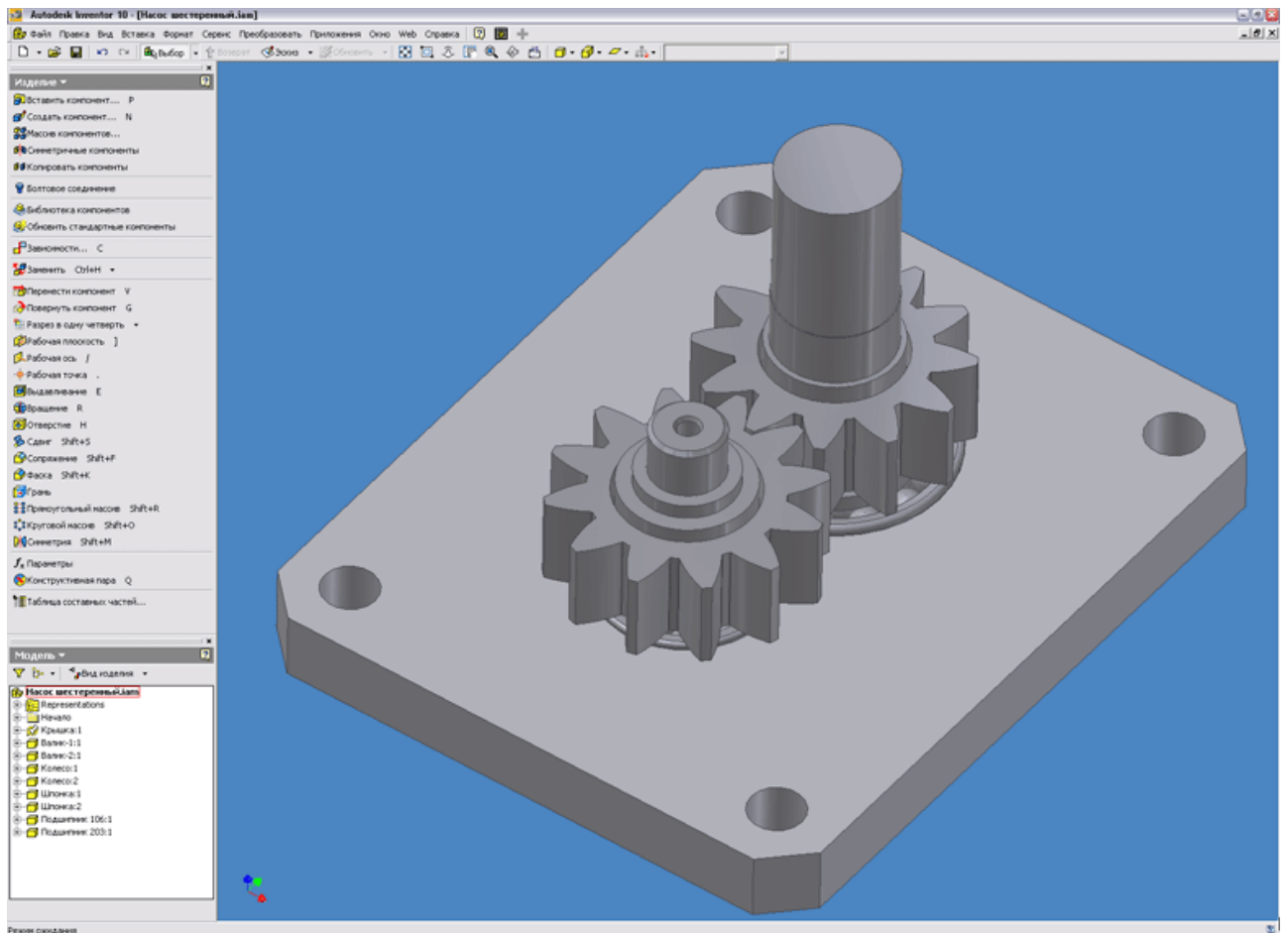


Рисунок 1

2. Чертеж (файл Корпус ШН.dwg) будущей детали «Корпус», разработанный в программе Autocad приведен на рисунке 2.

Как видно, на чертеже присутствуют не все размеры, определяющие геометрию детали. Геометрические размеры детали и расположение мест крепления необходимо заимствовать с детали «Крышка».

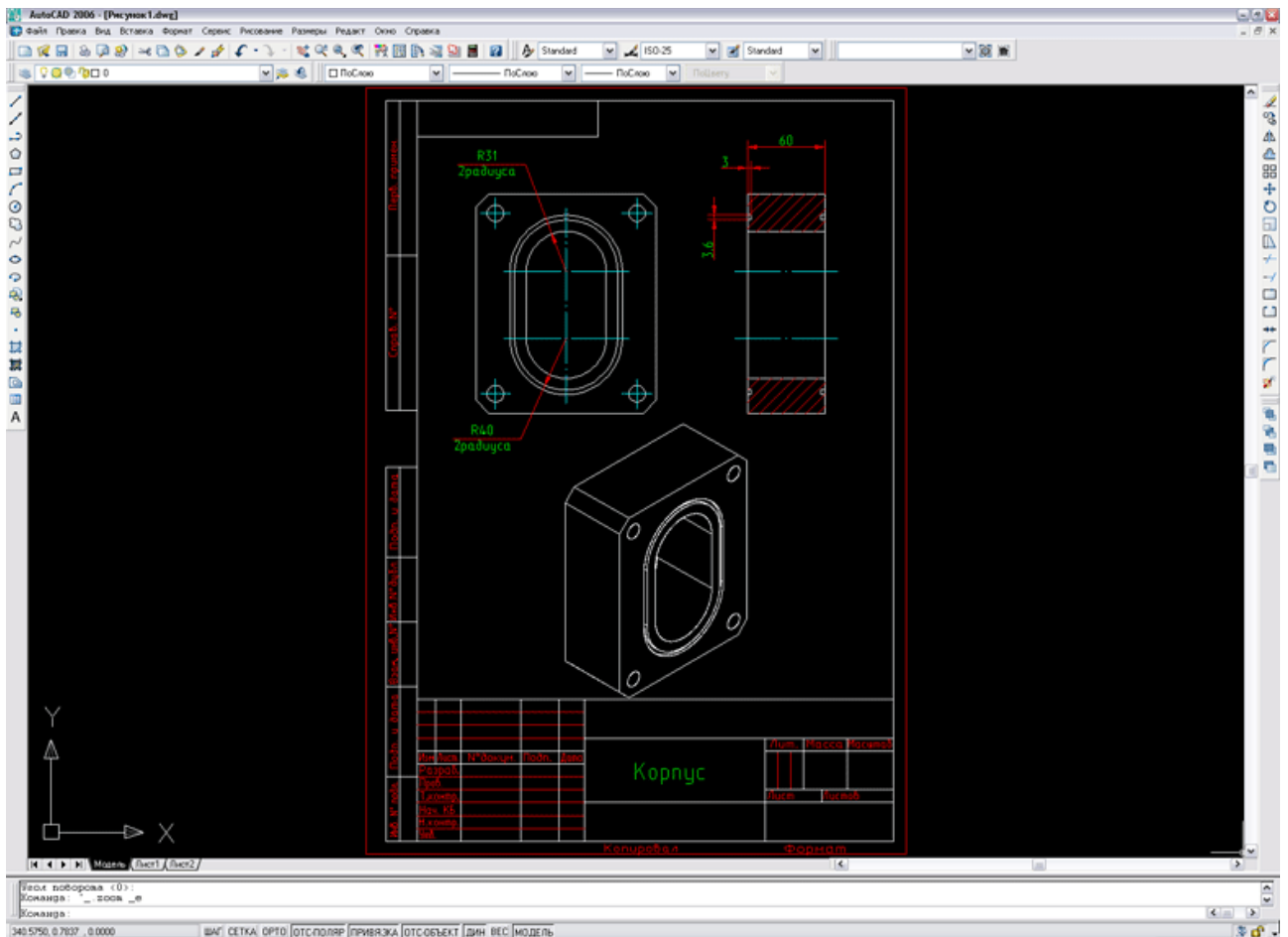


Рисунок 2

3. Для создания детали «Корпус» в инструментальной палитре изделия нажимаем кнопку «Создать компонент». В открывшемся диалоговом окне назначаем имя компонента и место расположения на жестком диске. Все остальные настройки параметров компонента определяются в шаблоне «Обычный.ipt» (см. Рисунок 3). После нажатия кнопки «Ок» Inventor предлагает указать плоскость расположения эскиза нового компонента, в нашем случае это - плоскость крышки, и автоматически переходит в режим построения эскиза.

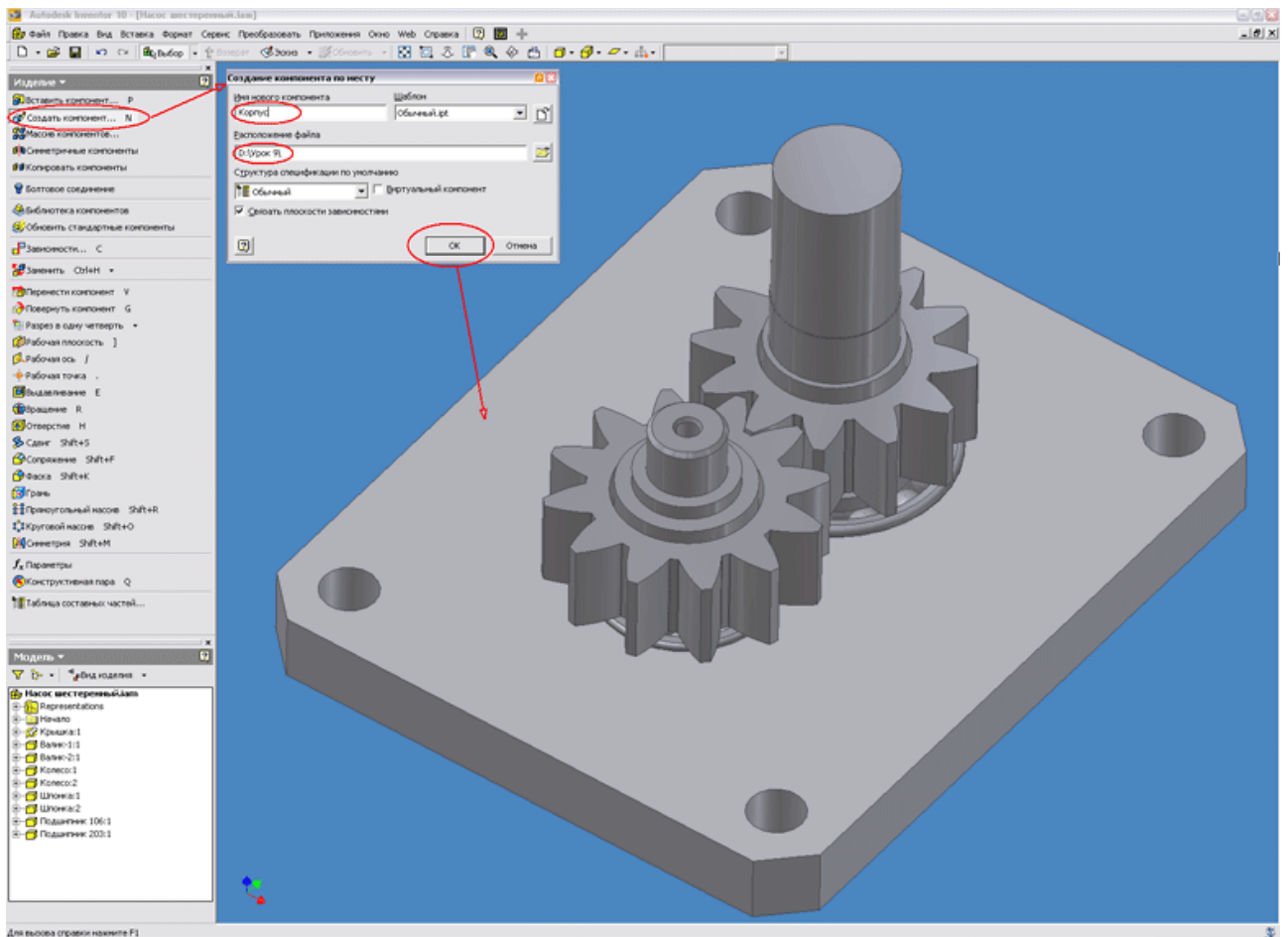


Рисунок 3

4. Для заимствования геометрии детали «Крышка» при построении детали «Корпус», нажимаем кнопку «Проецировать геометрию» и указываем на плоскость крышки (см. Рисунок 4).

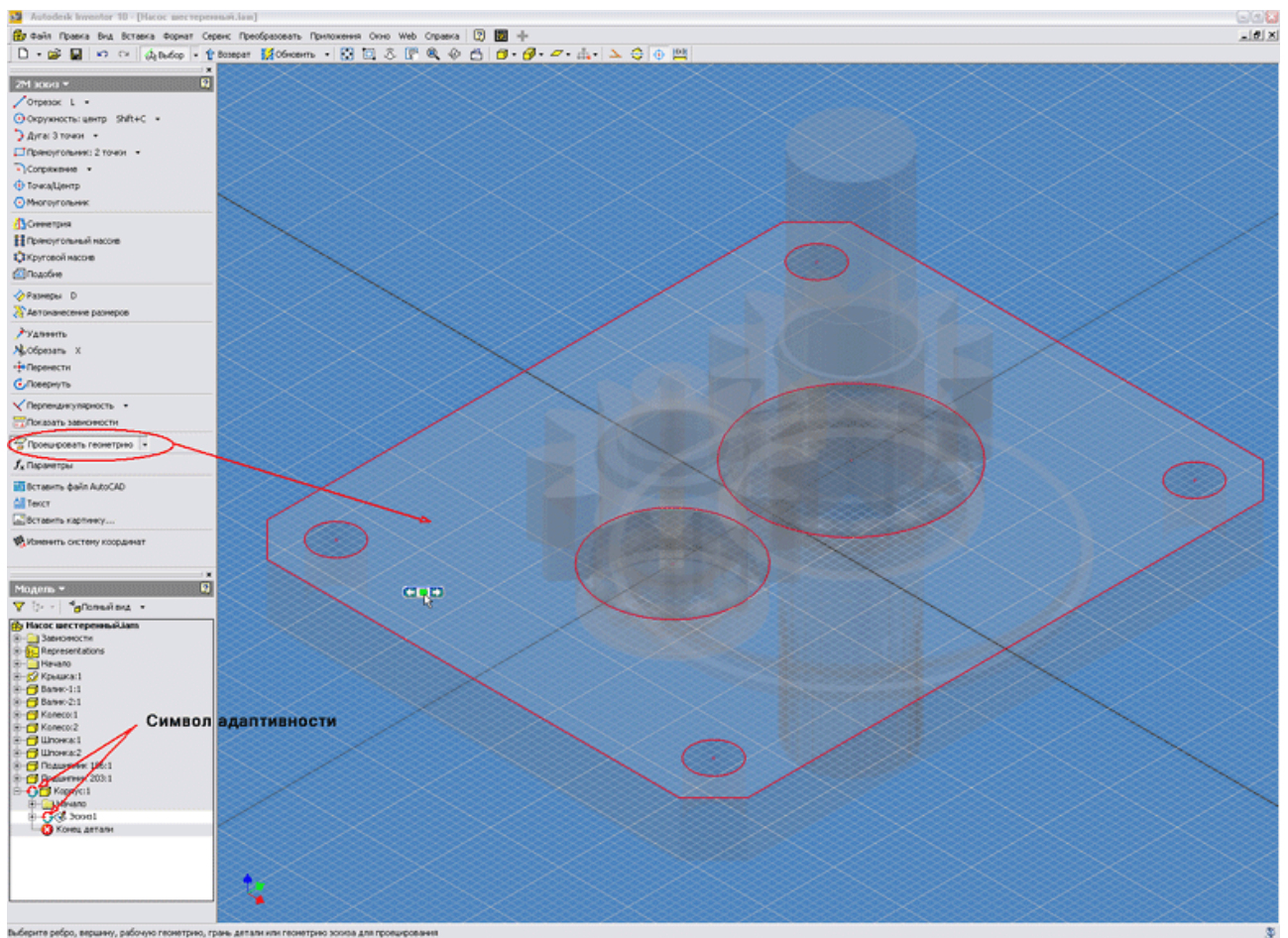


Рисунок 4

Если необходимо спроецировать геометрию конкретного элемента детали (грань или окружность отверстия) то необходимо выбрать указателем мыши именно этот элемент. При указании мышкой на тело детали проецируются все элементы детали, определяющие её геометрию (как в нашем случае).

Автоматически в браузере модели рядом с названием детали и эскиза появляется специальный символ, указывающий на то, что деталь и эскиз адаптивны. Элементы нового эскиза будут связаны с заимствованной геометрией исходной детали, т.е. при изменении геометрии детали «Крышка» изменится вместе с ней и связанная геометрия детали «Корпус».

5. Производим построение недостающих элементов геометрии эскиза детали «Корпус», используя стандартные команды палитры «2-М эскиз» (см. Рисунок 5).

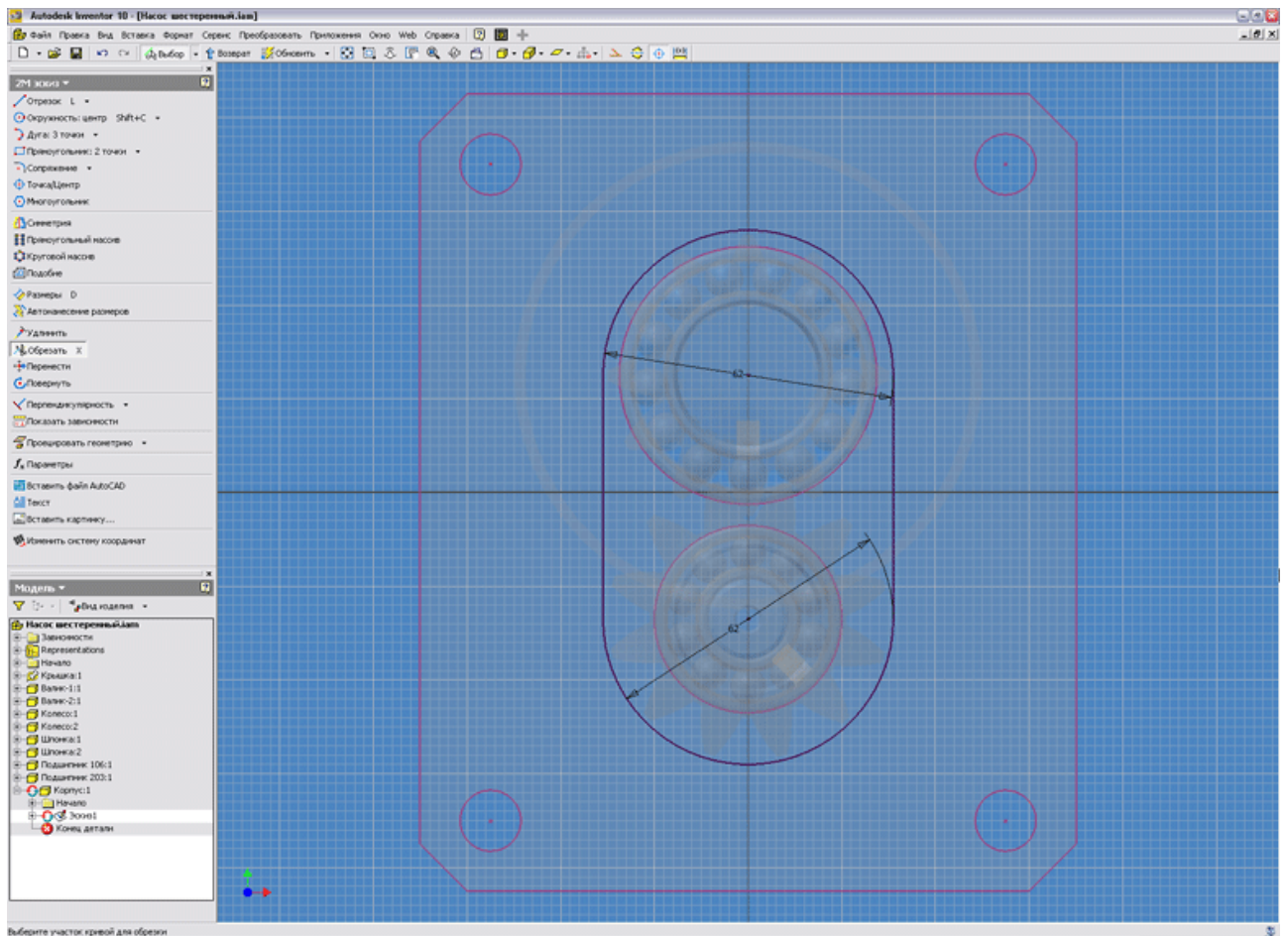


Рисунок 5

6. Переходим из режима редактирования эскиза в режим работы с конструктивными элементами нажав кнопку «Возврат» и производим выдавливание формы детали «Корпус» (см. Рисунок 6).

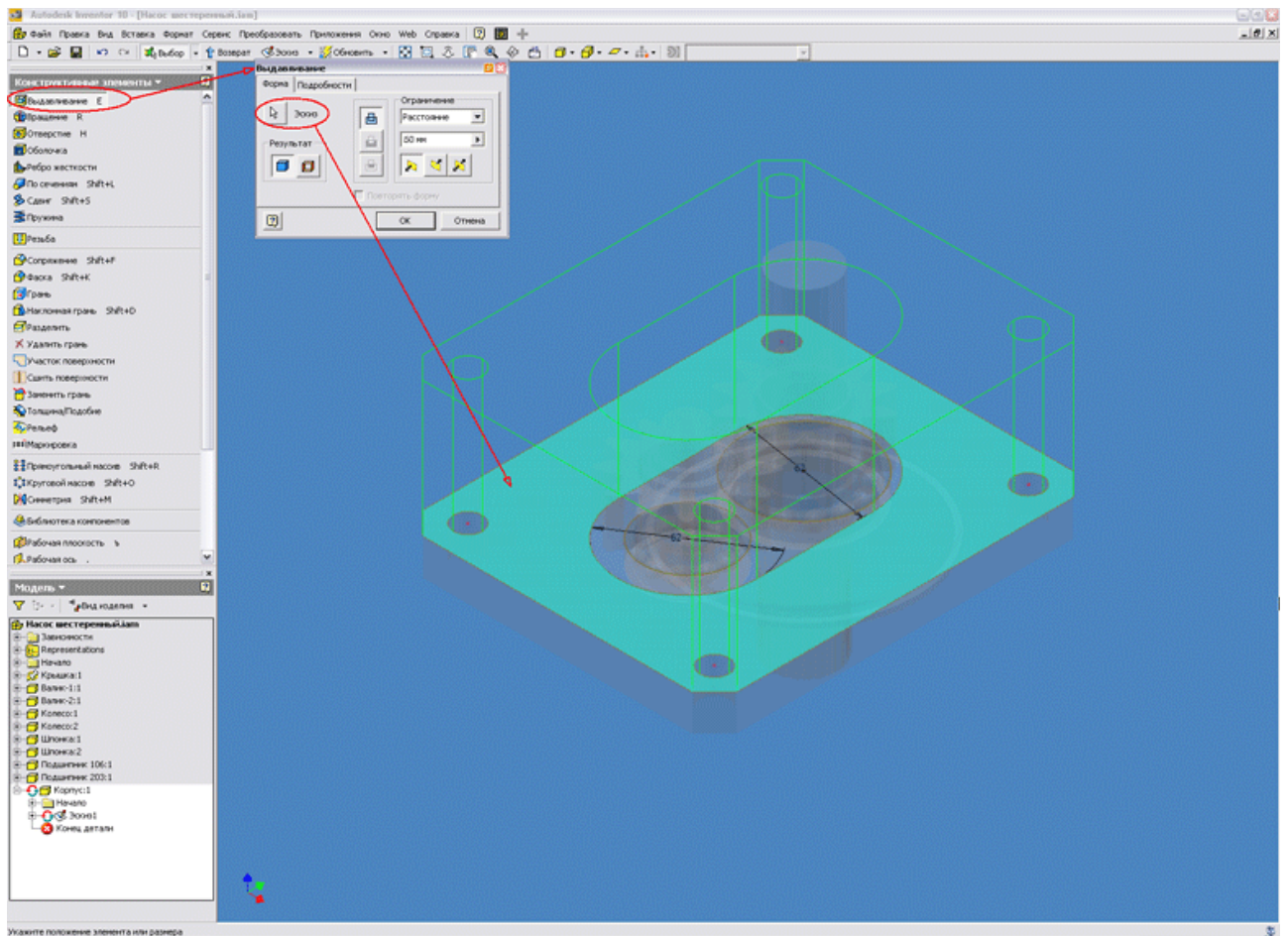


Рисунок 6

7. Используя типовые операции работы с эскизами и конструктивными элементами производим построение недостающих элементов детали – уплотнительных пазов (см. Рисунок 7).

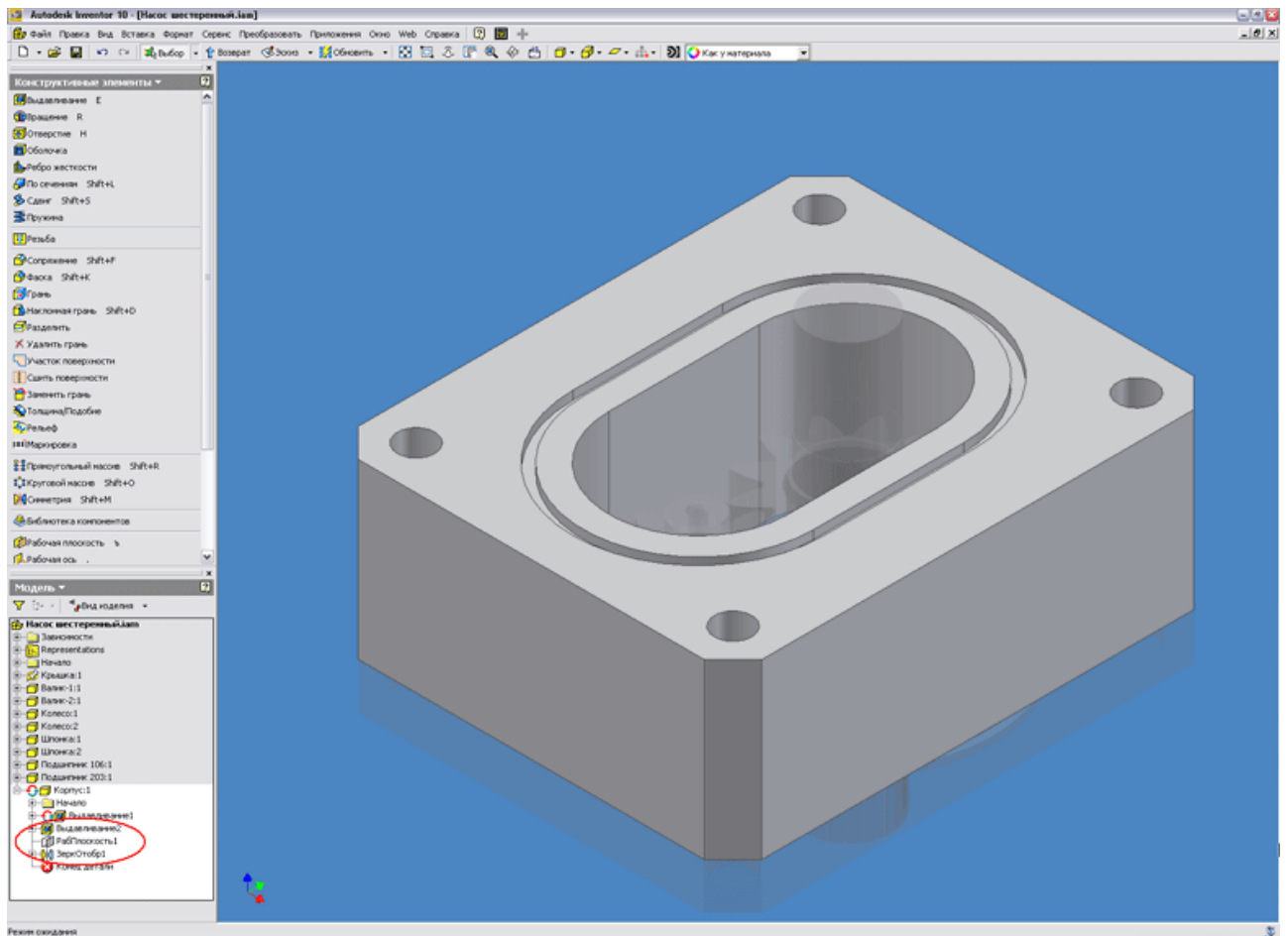


Рисунок 7

8. Нажав кнопку «Возврат» переходим в режим работы со сборками и получаем окончательный вид нашего изделия (см. Рисунок 8).

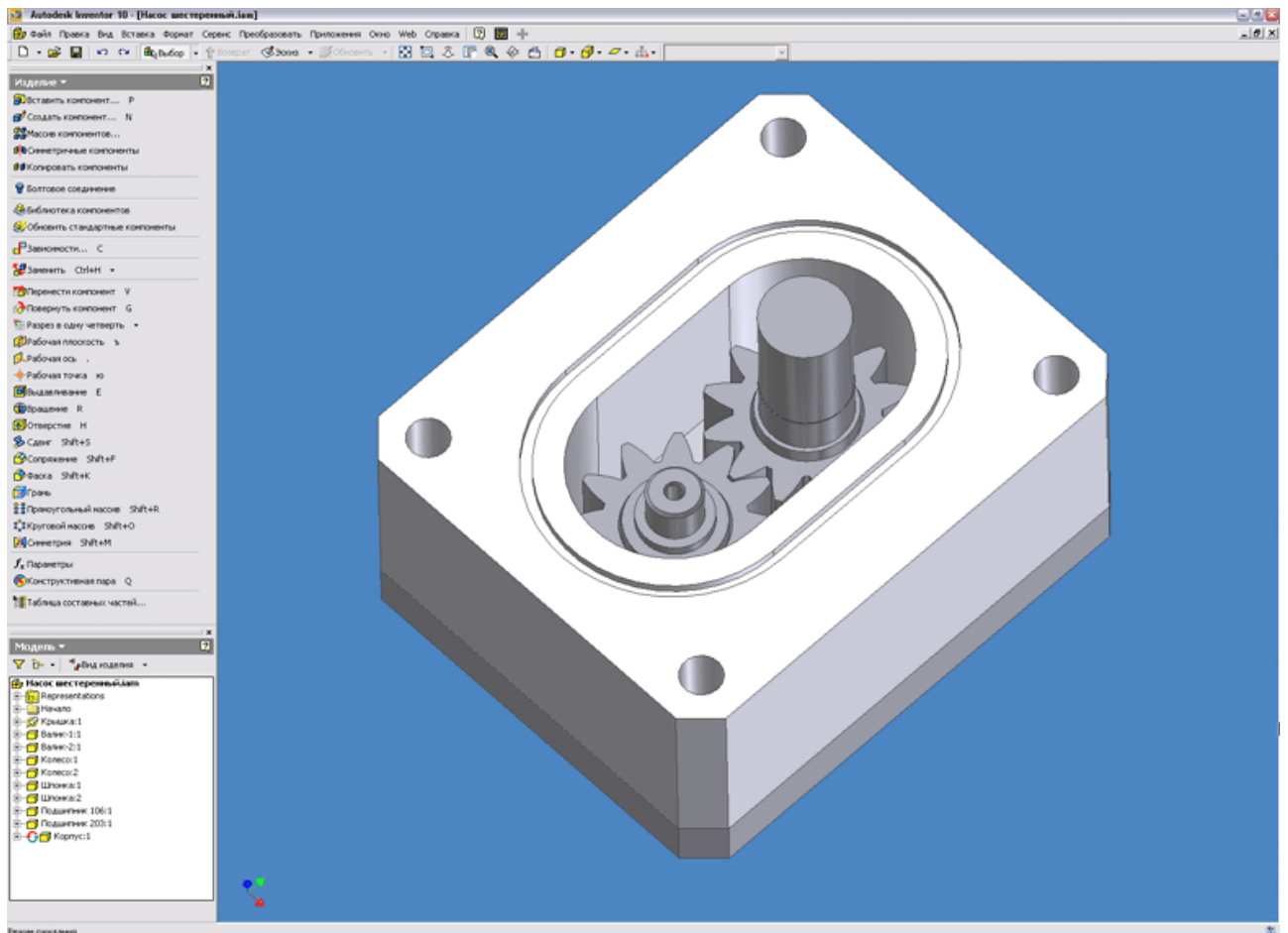


Рисунок 8

9. Теперь при изменении определяющей геометрии детали «Крышка» автоматически будет пересчитана геометрия детали «Корпус». Для того, чтобы геометрия детали «Корпус» была независима от геометрии детали «Крышка» необходимо снять символ адаптивности в браузере модели, нажав правой клавишей мыши на названии детали, и отключить соответствующий флажок (см. Рисунок 9).

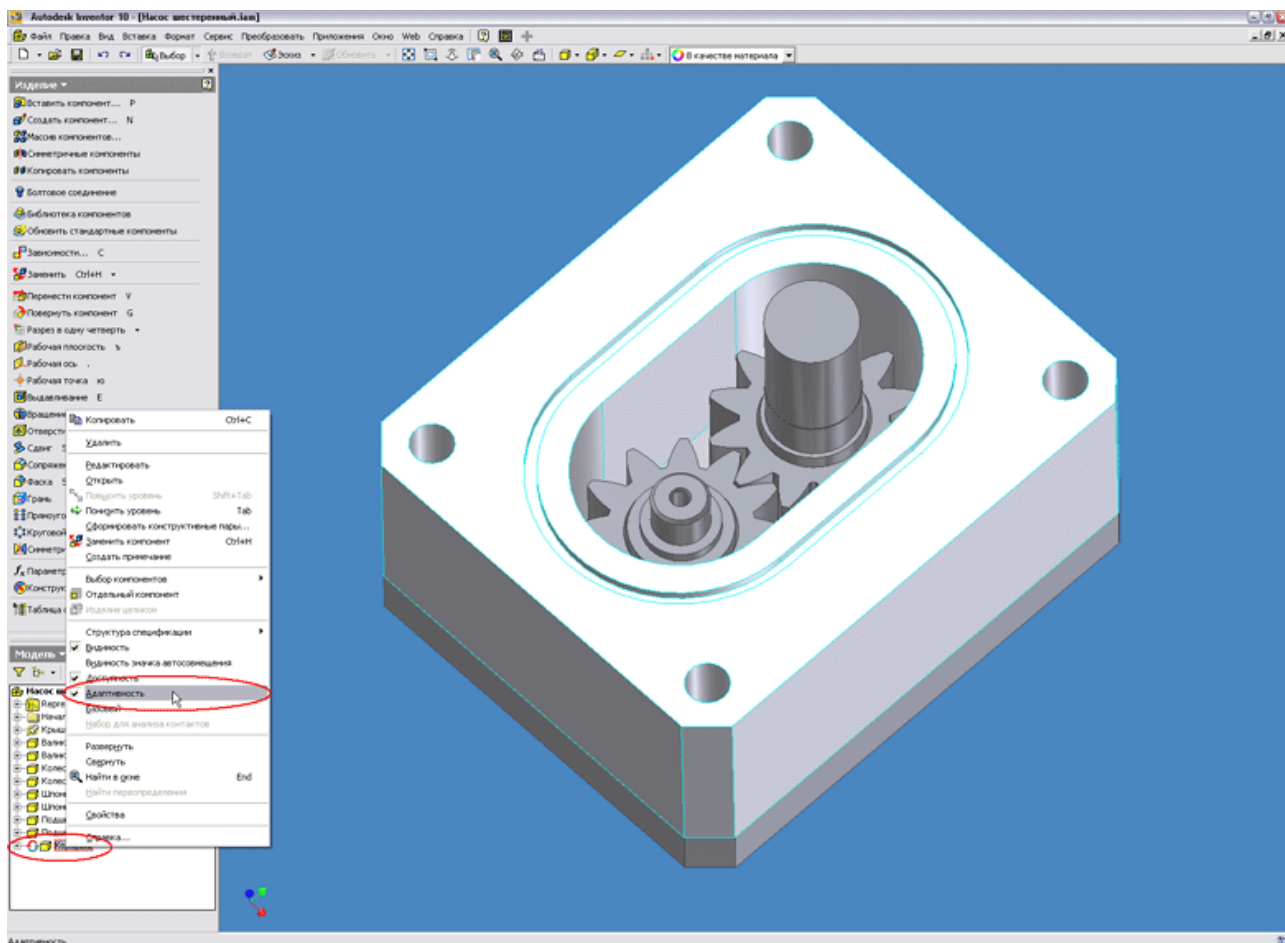


Рисунок 9

Лабораторная 9 Создание чертежей.

Создадим чертежные виды в Autodesk Inventor. Все детали и шаблоны для данной лекции [прилагаются](#) (2,7Мб)

1. Откроем в Inventor сборку Шестеренный насос.iam, созданную в предыдущих уроках.

Проведем предварительную подготовку: загрузим (перепишем) шаблон чертежа (ГОСТ 2.104-68.idw), затем создадим папку «ЕСКД» по месту установки Inventor на локальном диске Вашего компьютера (по умолчанию – c:\Program Files\Autodesk\Inventor 10\Templates\ЕСКД\)) и перепишем в нее файл шаблона.

Затем нажмем кнопку «Создать» в панели инструментов или в основном меню Inventor. В открывшемся диалоговом окне переходим на вкладку «ЕСКД», выбираем шаблон ГОСТ 2.104-68.idw и нажимаем кнопку «ОК» (см. Рисунок 1).

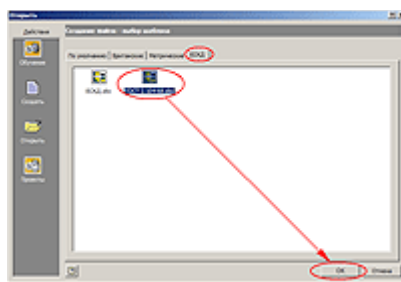


Рисунок 1

2. Открывается диалоговое окно с заполнением полей штампа чертежа в части масштаба, массы и поля «Литера». Указываем масштаб (например, 1:2) и нажимаем кнопку «ОК» (см. Рисунок 2).

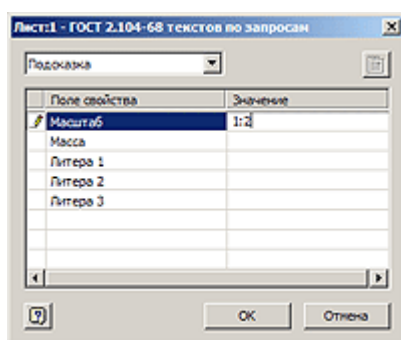


Рисунок 2

3. После этого попадаем в среду создания чертежных видов, со своим полем формата чертежа и соответствующим браузером и инструментальной палитрой. Создадим главный вид, нажав соответствующую кнопку в инструментальной палитре «Главный вид». Открывается окно настройки параметров главного вида. Если файл модели или сборки уже открыт в Inventor, то путь к файлу автоматически подставляется в поле его расположения, при необходимости можно задать расположение файла вручную, нажав кнопку «Обзор» справа от поля месторасположения файла. Затем выбрать направление вида из предложенного списка, задать масштаб (из стандартных или определить пользователем вручную), ввести название вида и определить стиль представления вида (с невидимыми линиями, без невидимых линий или тонирование). После определения параметров главного вида нажать кнопку «ОК» или кликнуть левой кнопкой мыши на виде в поле чертежа (см. Рисунок 3).

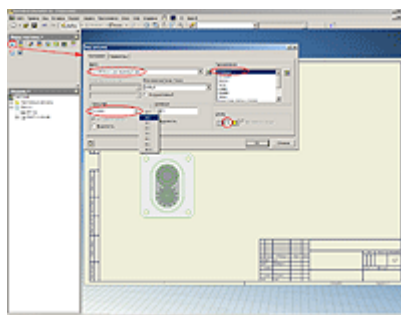


Рисунок 3

4. Теперь создадим проекционные виды, нажав кнопку «Проекционный вид» в инструментальной палитре. Затем, указав, курсором мыши на главный вид, ведем мышью в направлении создаваемого вида и кликая левой кнопкой мыши на месте расположения вида в поле чертежа. После предварительного расположения нескольких проекционных видов, нажимаем правой кнопкой мыши в поле чертежа и выбираем команду «Создать» в открывшемся контекстном меню. Создаются проекционные виды (см. Рисунок 4).

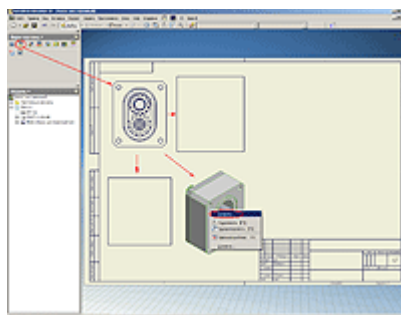


Рисунок 4

5. При необходимости можно создать дополнительные виды, нажав кнопку «Дополнительный вид» в инструментальной палитре и указав на вид (главный или проекционный) с которого необходимо получить дополнительный вид. В открывшемся диалоговом окне задается название вида, масштаб и стиль представления вида. Затем, необходимо указать линию, относительно которой будет создан дополнительный вид и расположить его в поле чертежа, нажав левую кнопку мыши (см. Рисунок 5).

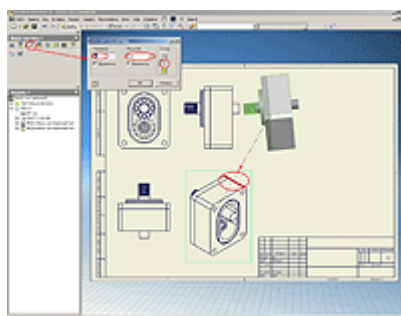


Рисунок 5

6. Создадим сечение вида, нажав кнопку «Разрез» в инструментальной палитре, и указав на вид (главный или проекционный), с которого необходимо получить сечение. Затем необходимо провести линию сечения вида, используя стандартные привязки (например, середина линии, центр отверстия и т.п.).

Линия сечения должна заведомо перекрывать границы вида, иначе разрез будет не полным.

Линия сечения может иметь как простую прямолинейную форму, так и сложную ступенчатую.

После того как линия сечения проведена, по нажатию правой кнопки мыши, выбираем пункт «Далее» контекстного меню. В открывшемся диалоговом окне необходимо задать название вида, его масштаб, стиль представления, а также глубину сечения (либо – полное, либо – на определенное расстояние, указываемое в соответствующем поле). Далее указываем место расположения разреза в поле чертежа, нажав левую кнопку мыши. Формируется разрез (см. Рисунок 6).

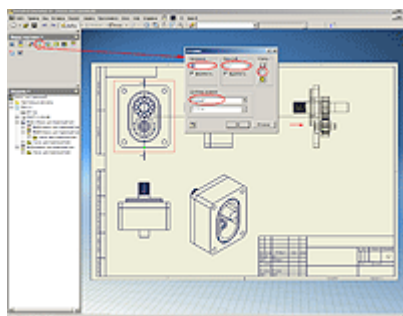


Рисунок 6

7. При необходимости, детали, которые не должны попадать в разрез (например, такие как валы) можно выключить из сечения. Для этого в браузере чертежа необходимо в текущем виде найти деталь, которую необходимо исключить из разреза и правой кнопкой мыши снять флажок с пункта меню «Разрез» (см. Рисунок 7).

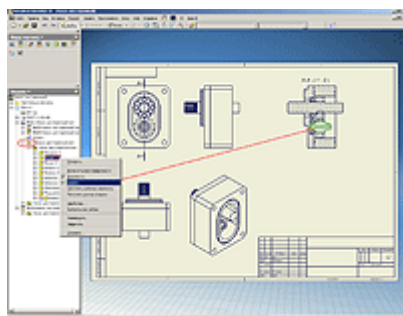


Рисунок 7

8. Для создания выносного элемента, необходимо нажать кнопку «Выносной элемент» в палитре инструментов. Затем указать вид, с которого необходимо получить выносной элемент, а также указать область выносного элемента ограниченного кругом (Inventor предлагает указать эту область). В открывшемся диалоговом окне необходимо задать название вида, его масштаб, стиль представления и указать место расположения вида в поле чертежа, нажав левую кнопку мыши (см. Рисунок 8).

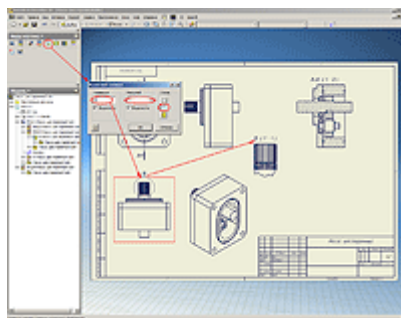


Рисунок 8

9. Чтобы создать вид с разрывами, необходимо нажать кнопку «Вид с разрывами» и указать на вид, на котором условно должна быть удалена часть детали или элемента. Затем на виде задаются начальное и конечное положение разрыва, а в открывшемся диалоговом окне параметры разрыва (стиль представления, величина зазора и интервала, его направление). Нажимаем кнопку «ОК» (см. Рисунок 9).

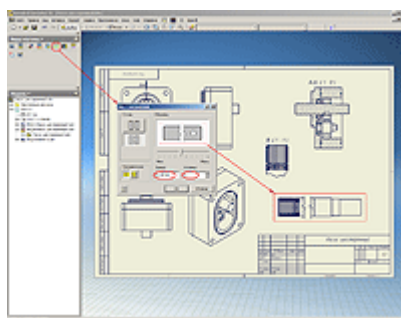


Рисунок 9

Если делать разрыв на любом из видов чертежа (главный, проекционный, дополнительный или сечении), то разрыв автоматически генерируется и на всех связанных видах. Поэтому рекомендуется вставлять в чертеж еще один главный вид изделия или сборки, на котором необходимо показать вид с разрывами.

10. Для создания местного разреза на виде, необходимо предварительно создать эскиз, связанный с базовым видом, на котором будет показан местный разрез. Поэтому выделяем левой кнопкой мыши необходимый вид (он становится подсвеченным штриховым прямоугольником), а затем нажимаем кнопку «Эскиз». В режиме создания эскиза рисуем замкнутый контур, определяющий положение местного разреза на виде (для этого используем стандартные команды рисования – линия, прямоугольник, круг и т.д.). Используя размеры и стандартные зависимости при эскизировании, определяем положение контура местного разреза и нажимаем кнопку «Возврат». Нажимаем кнопку «Местный разрез» палитры инструментов и указываем вид, на котором будет создан местный разрез. В открывшемся диалоговом окне указываем созданный эскиз и глубину разреза (в нашем случае – указанием левой кнопкой мыши от

одной точки до другой, например, от центра точки оси вала и до крайней грани корпуса на главном виде).

Также предусмотрена возможность выбора и других вариантов задания глубины местного разреза:

От точки - задает числовое значение глубины местного разреза.

До эскиза - для задания глубины местного разреза использует геометрию эскиза, связанного с другим видом.

До отверстия - для задания глубины местного разреза использует оси отверстия на виде.

Через деталь - для задания глубины местного разреза использует оси отверстия на виде.

Задание числового значения глубины местного разреза доступно только при выборе типа глубины «От точки».

После нажатия кнопки «ОК» - формируется местный разрез (см. Рисунок 10).

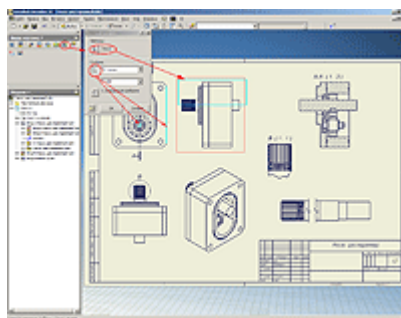


Рисунок 10

11. После создания всех необходимых видов чертежа, можно приступить к его оформлению. Для этого необходимо переключиться из режима «Виды чертежа» инструментальной палитры в режим «Пояснительные элементы» (см. Рисунок 11). Используя стандартные команды (проставка размеров, баз, шероховатостей, допусков и т.п.) можно оформить чертеж в соответствии с предъявляемыми требованиями.

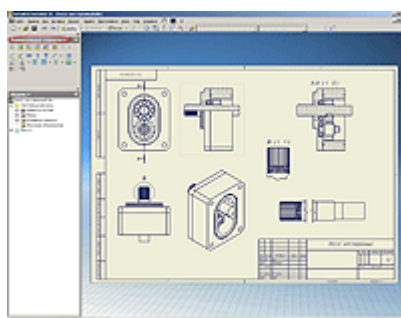


Рисунок 11

12. Для удобства размещения видов на чертеже и управления прочими функциями работы с видами, можно воспользоваться контекстным меню, которое вызывается нажатием правой кнопки мыши на

выбранном виде. Например, можно включить или выключить выравнивание позиционных видов относительно главного вида, удалить или повернуть какой-либо из видов, автоматически нанести осевые линии, показать или скрыть резьбу и т.д. (см. Рисунок 12)

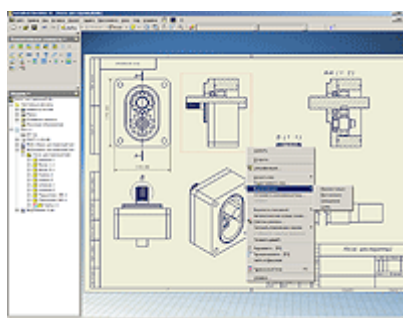


Рисунок 12

13. Для того чтобы создать второй (третий, четвертый и т.д.) лист, необходимо нажать кнопку «Создать лист» в инструментальной палитре или выбрать нужную форматку в браузере чертежа (см. Рисунок 13). Переключение между листами можно осуществлять по двойному клику левой кнопкой мыши на листе в браузере чертежа. Переносить виды с одного листа на другой можно также используя браузер чертежа. Для этого необходимо, удерживая левой кнопкой мыши вид в браузере, перетащить его на другой лист.

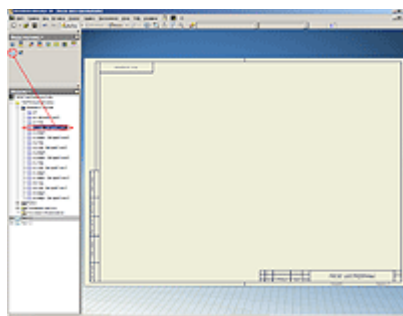


Рисунок 13

14. Настроить стили оформления чертежа можно в редакторе стилей и стандартов, который вызывается из главного меню «Формат» – «Редактор стилей». Можно создать, как свой пользовательский стиль оформления, так и отредактировать и сохранить уже существующий (см. Рисунок 14).

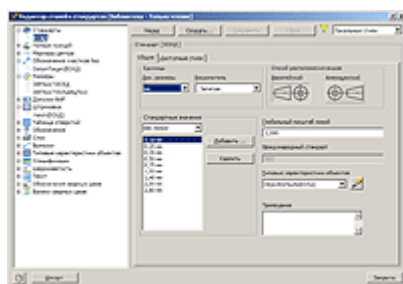


Рисунок 14

Заключение

Этим уроком мы завершаем серию приемов работы в Autodesk Inventor. Невозможно было в наших уроках охватить и описать все функциональные возможности Inventor, для этого публикуются целые серии книг, как за рубежом, так и в России. Поэтому, нами были рассмотрены только основные (базовые) принципы работы с эскизами, деталями, сборками и чертежами. Наши уроки, скорее всего, ориентированы на тех, кто только начинает работать с Inventor или знакомится с его возможностями, хотя возможно что-то для себя смогут почерпнуть и продвинутые пользователи. Авторы уроков искренне надеются на то, что кому-то они будут полезны. Успехов всем в освоении и работе в