

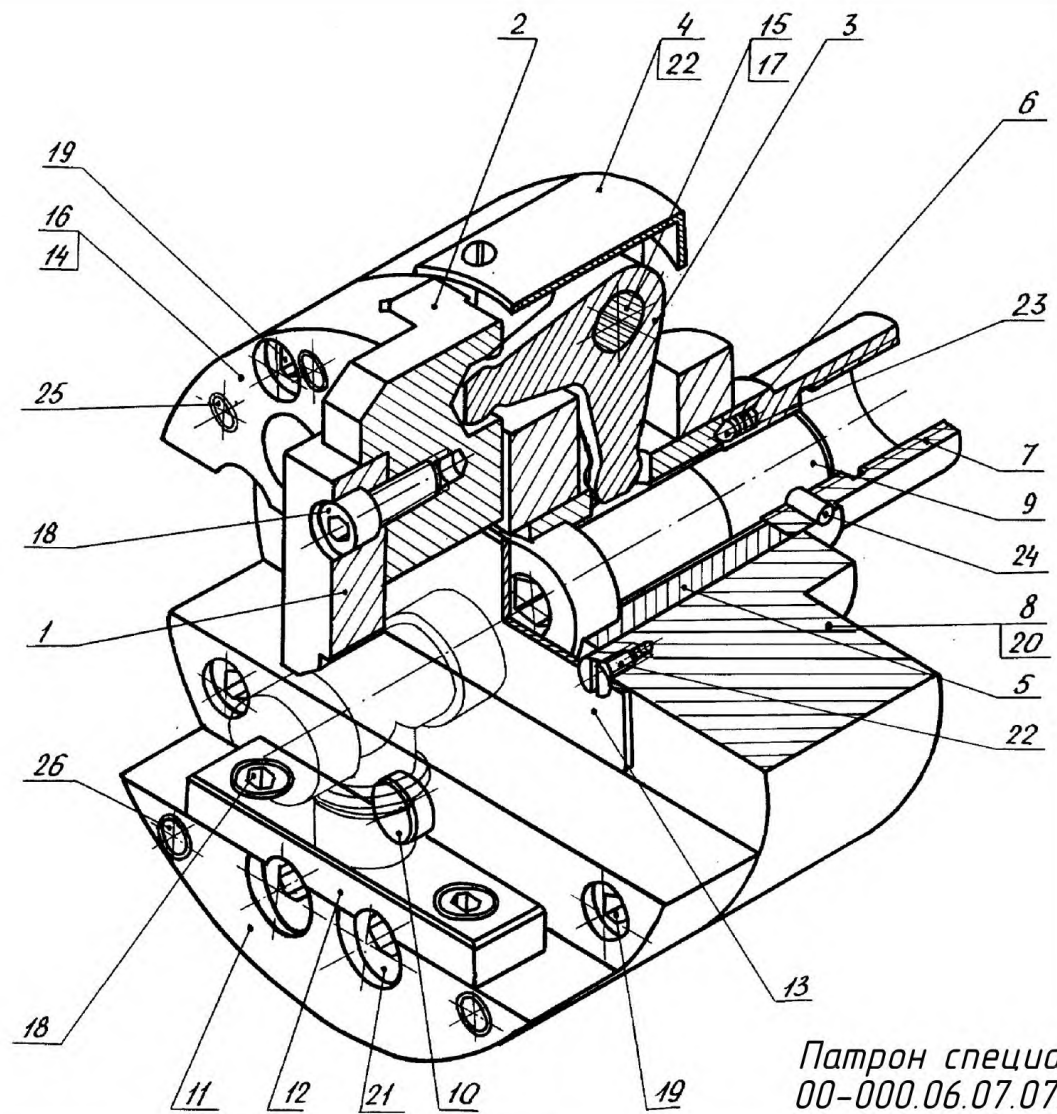
Національний технічний університет «Харківський політехнічний інститут»
Машинобудівний факультет
Кафедра «Інтегровані технології машинобудування» ім. М.Ф. Семка

Кобець О.В.

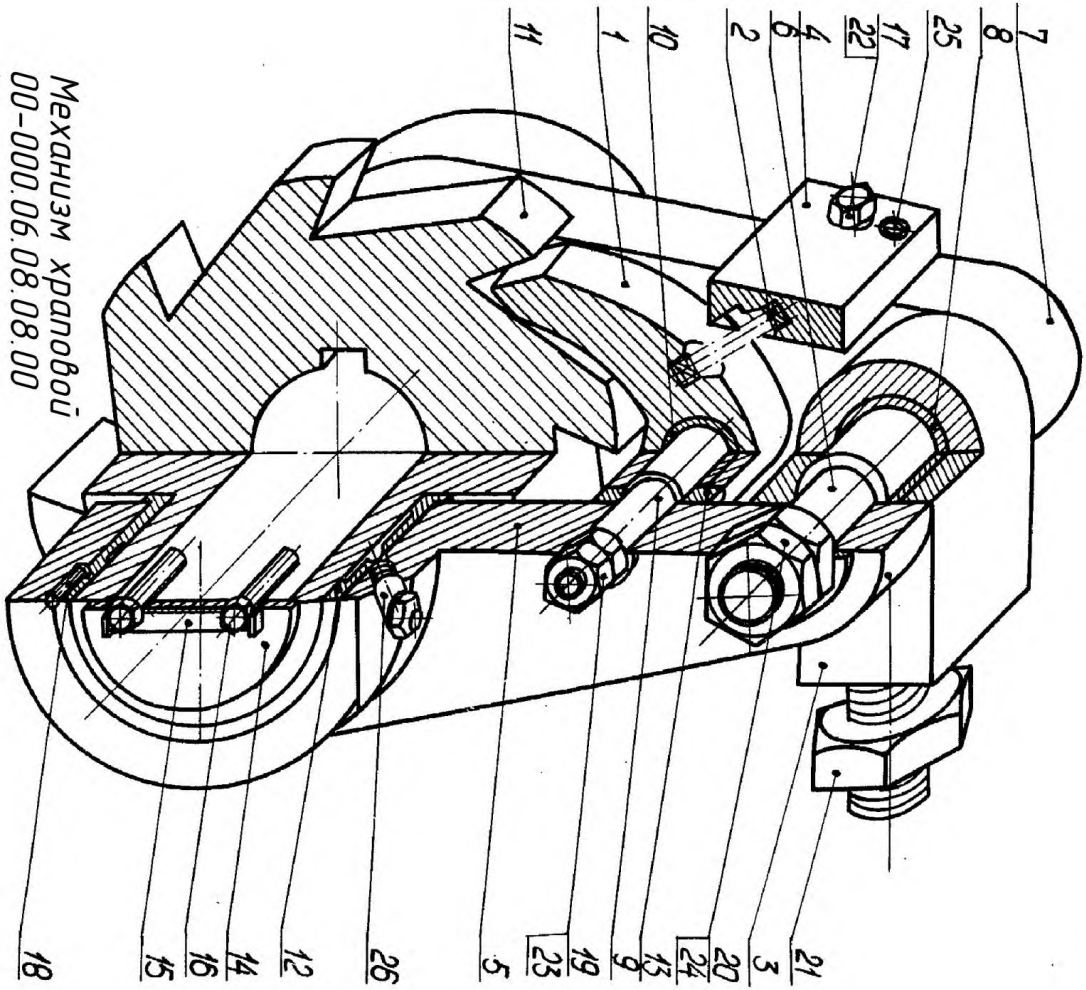
ЗАВДАННЯ ДЛЯ САМОСТІЙНОЇ РОБОТИ СТУДЕНТІВ

**з дисципліни «...Комп'юторне моделювання та технічний
дизайн.....»**

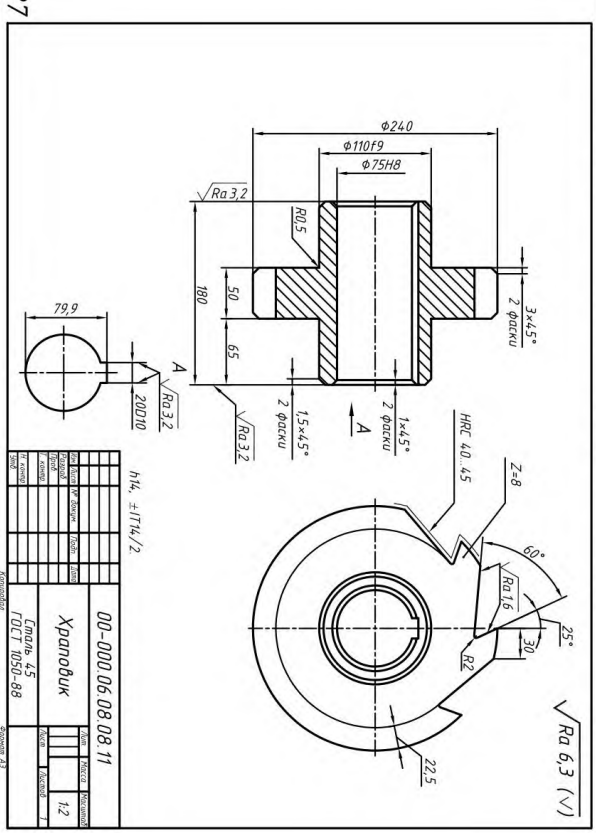
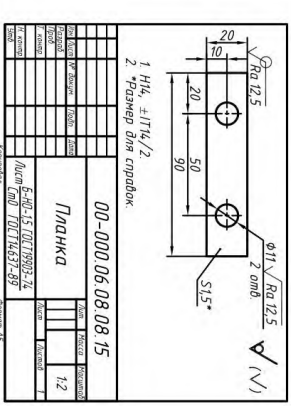
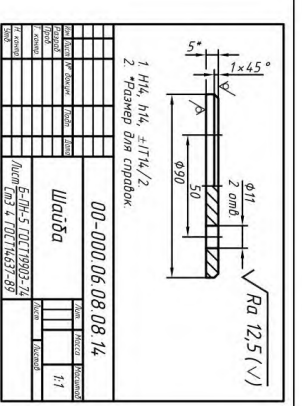
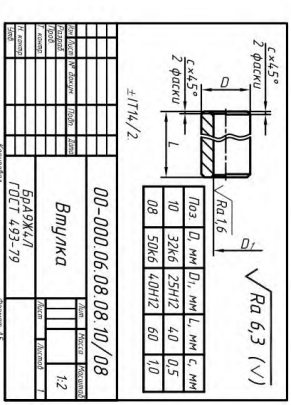
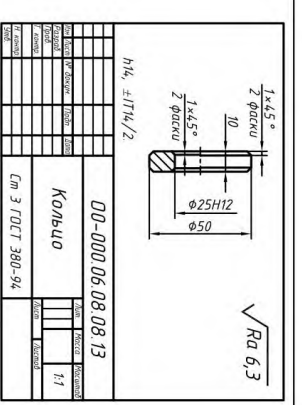
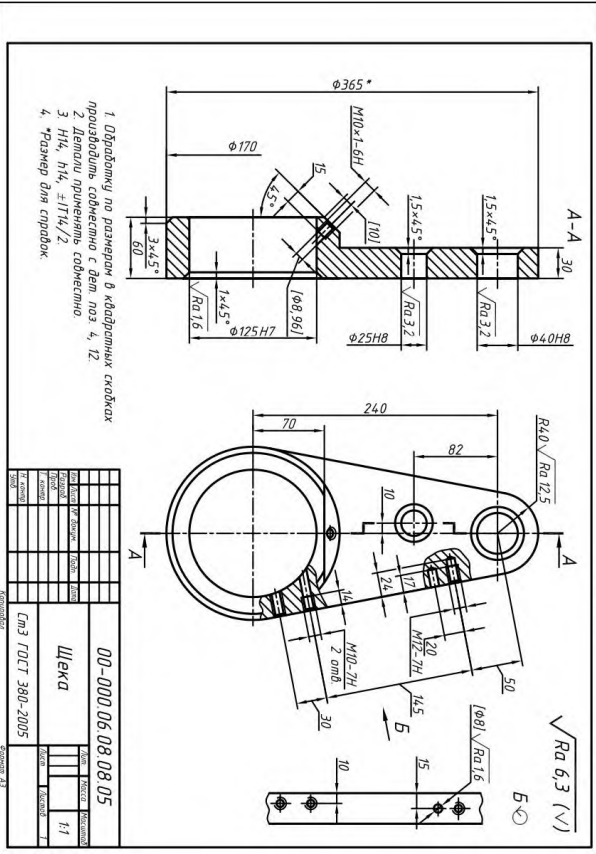
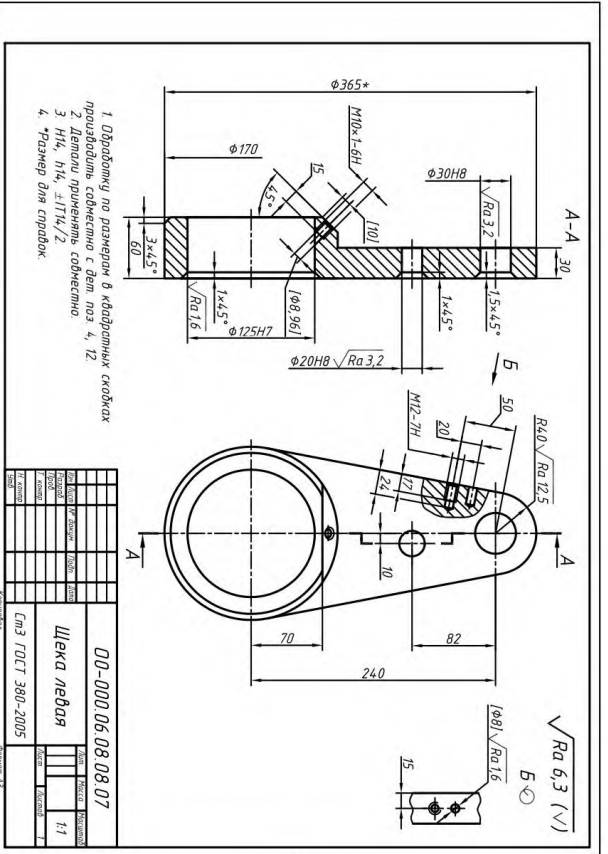
Харків

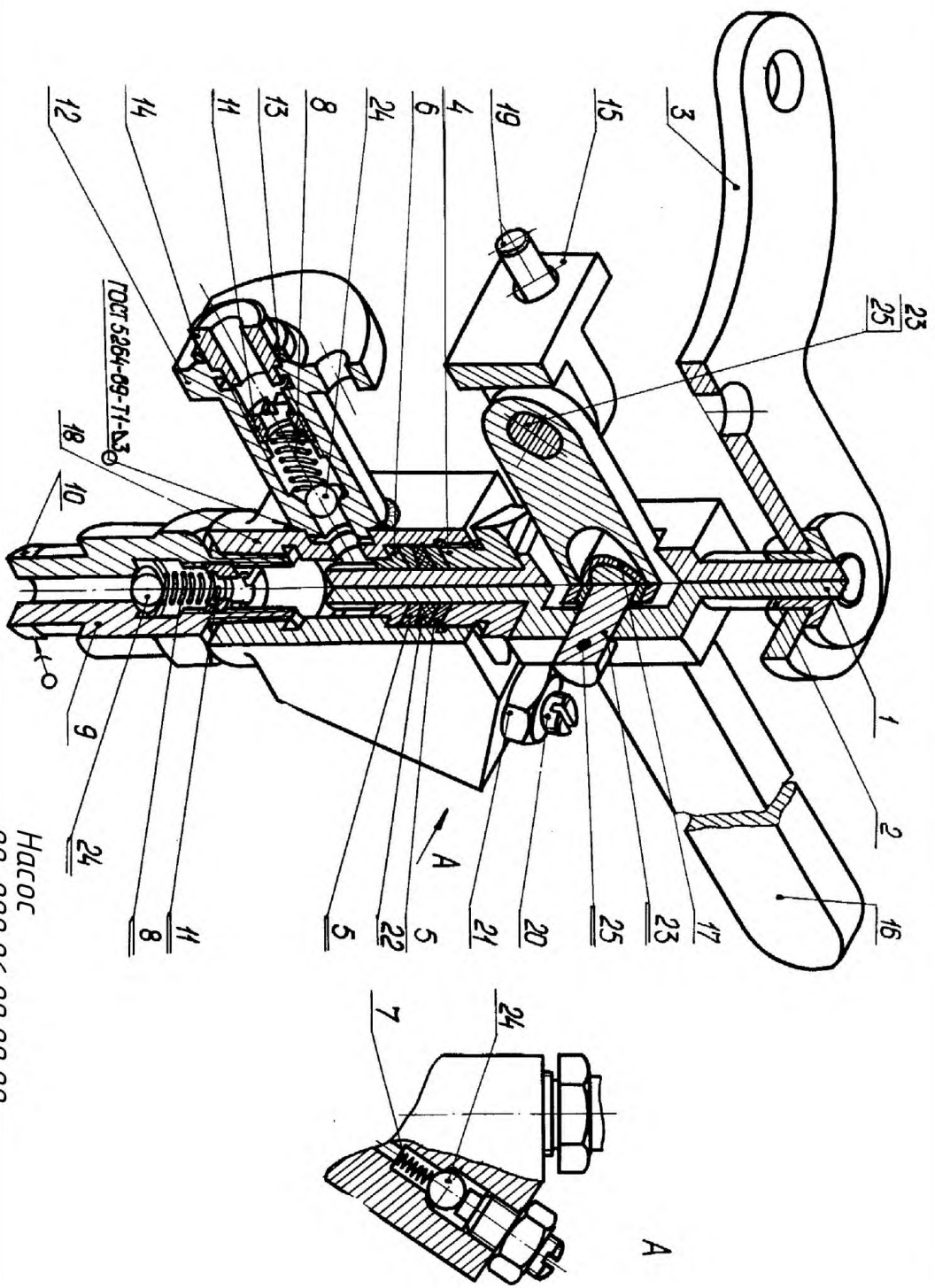


Патрон специальный
 00-000.06.07.07.00



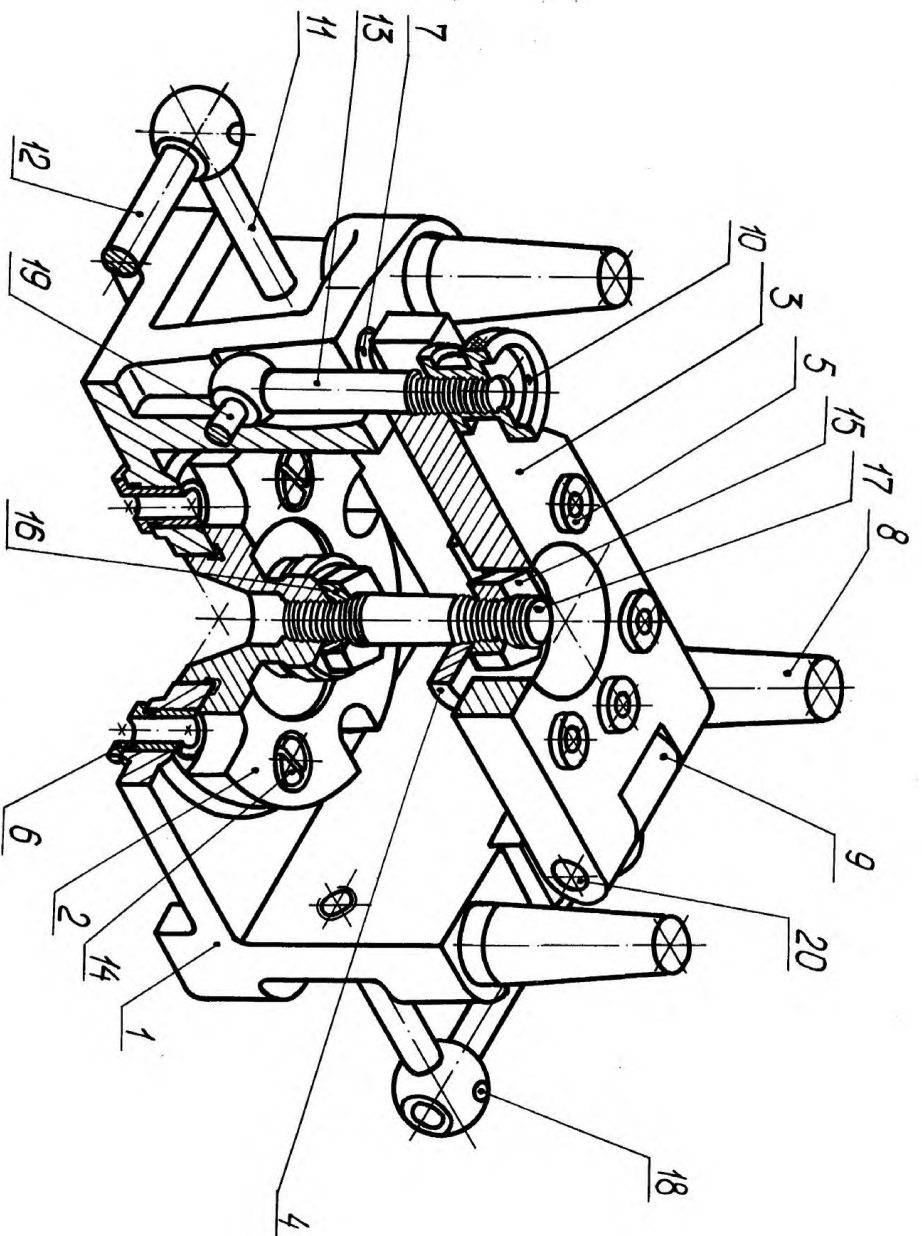
Механизм храповой
00-000.06.08.08.00



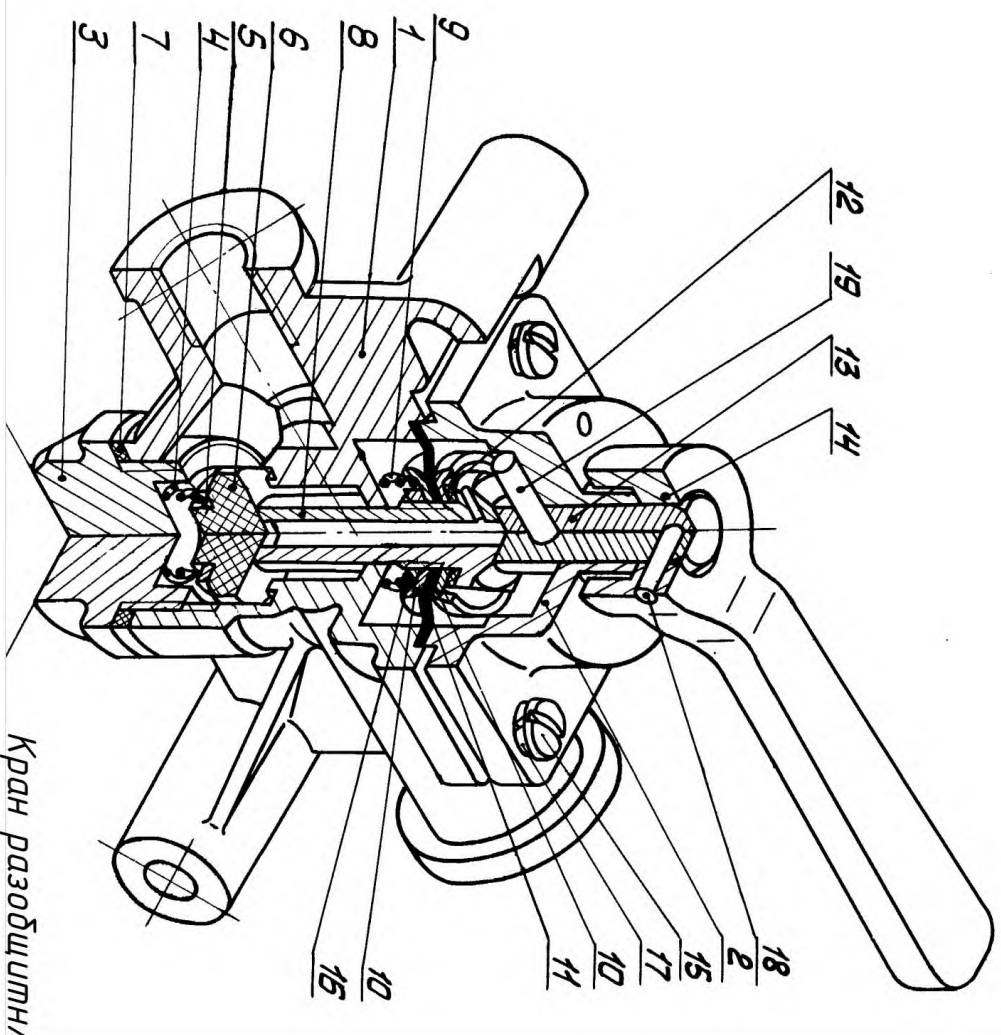


ГОСТ 5284-09-71-А3

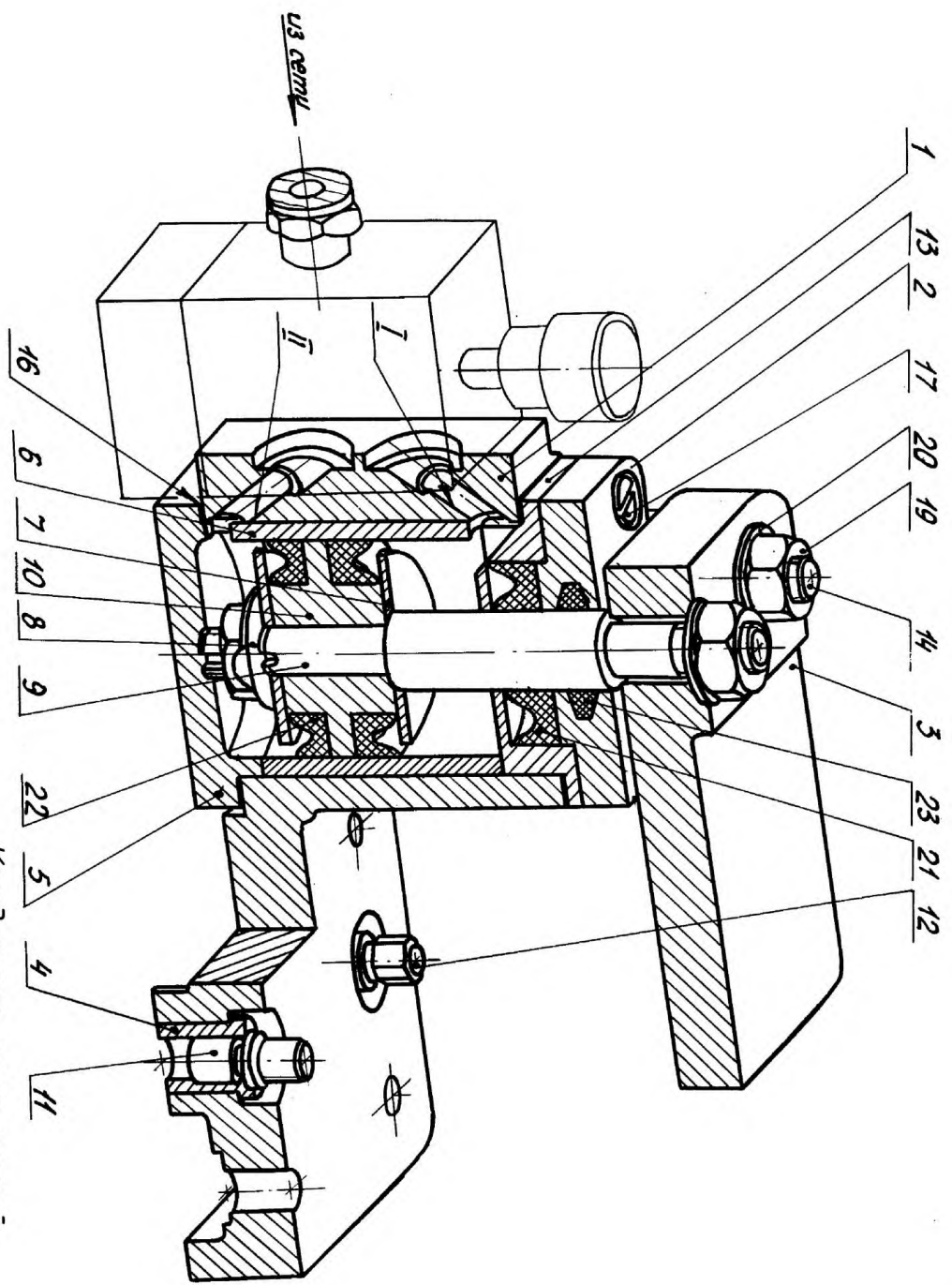
HACOС
 00-000.06.09.09.00



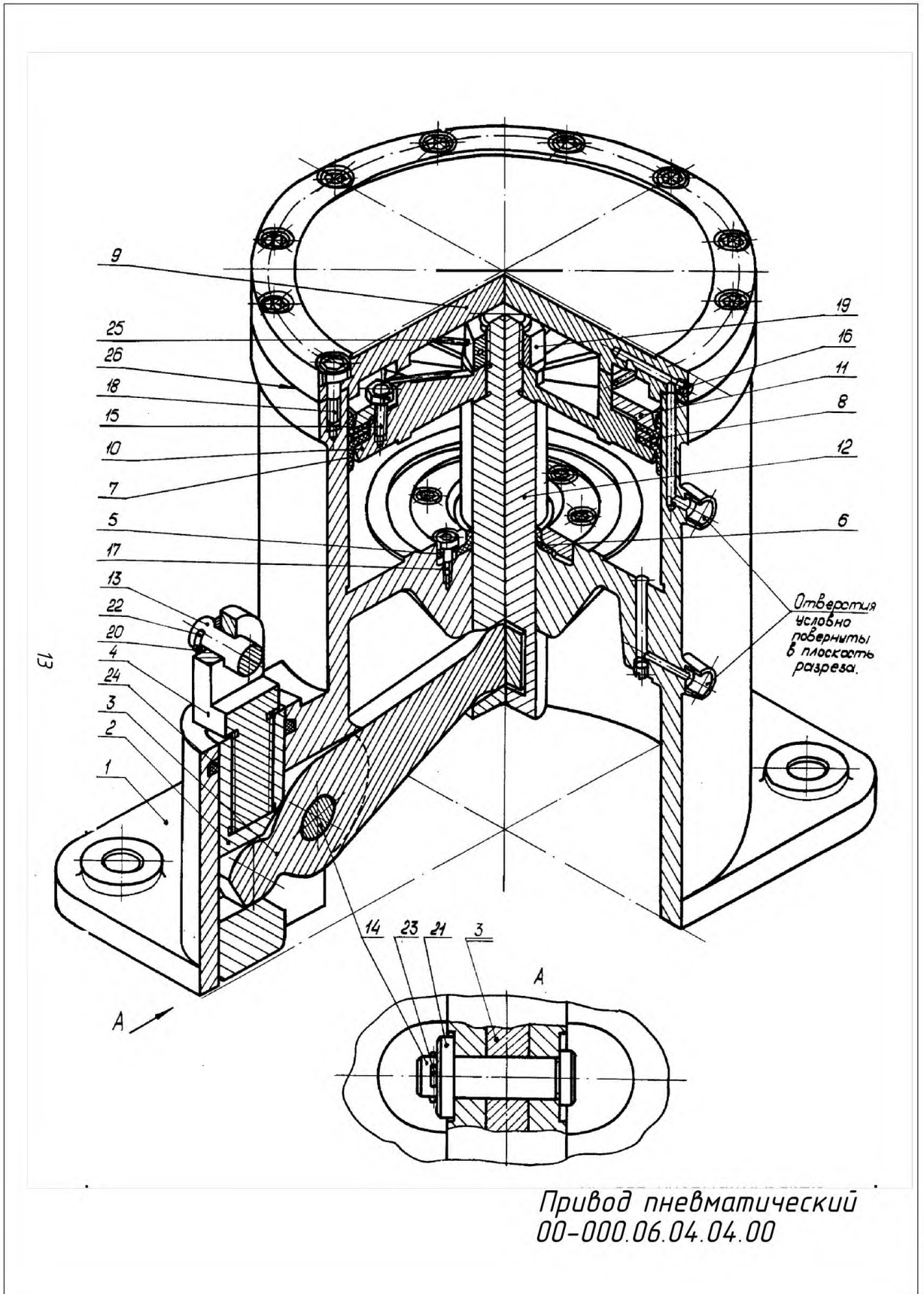
Кондуктор перекидной
00-000.06.01.01.00

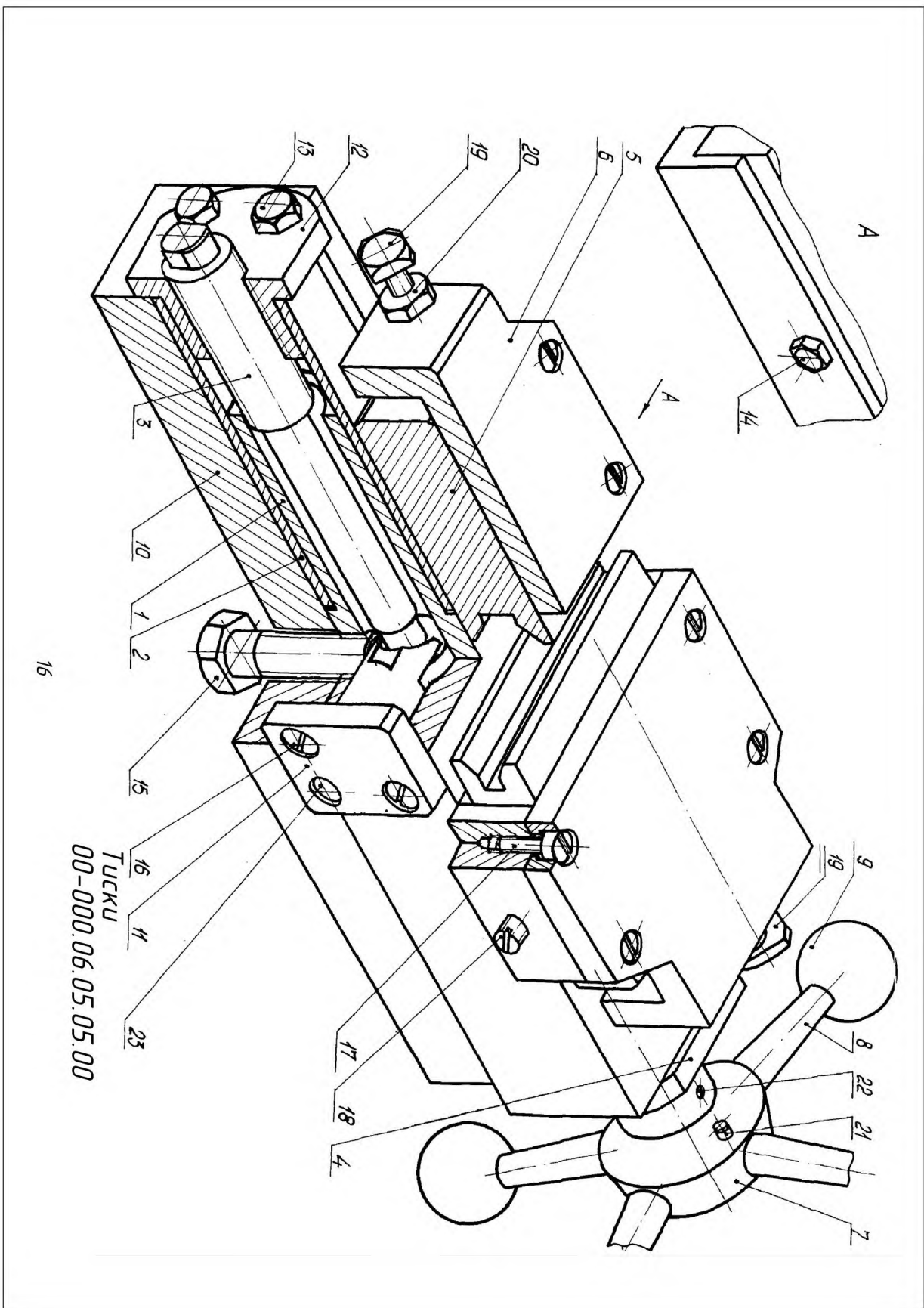


Кран разобщительный
00-000.06.02.02.00



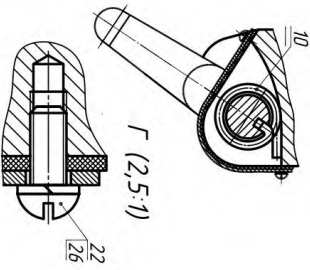
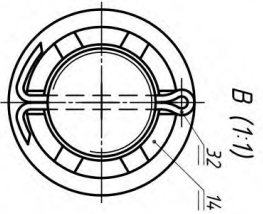
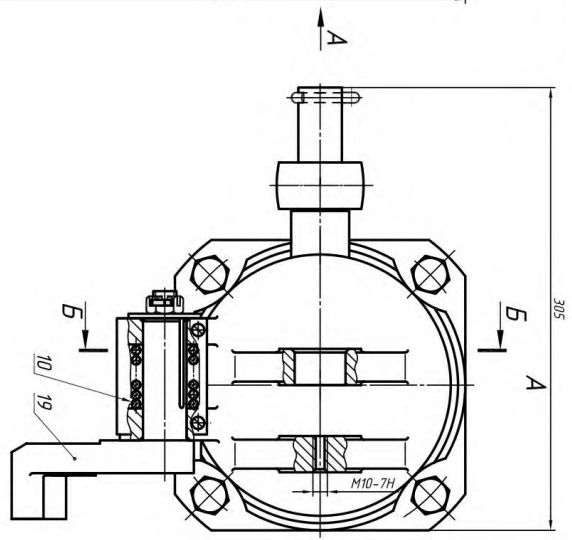
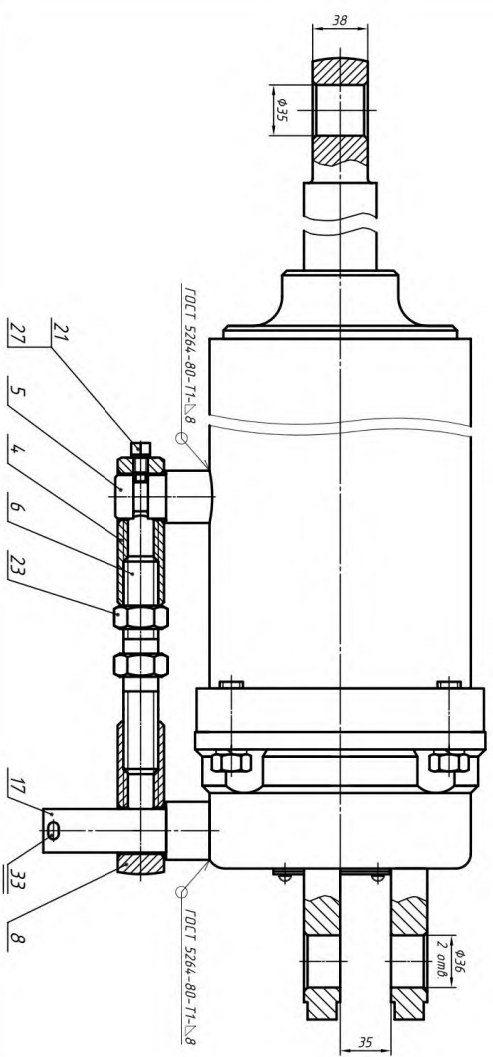
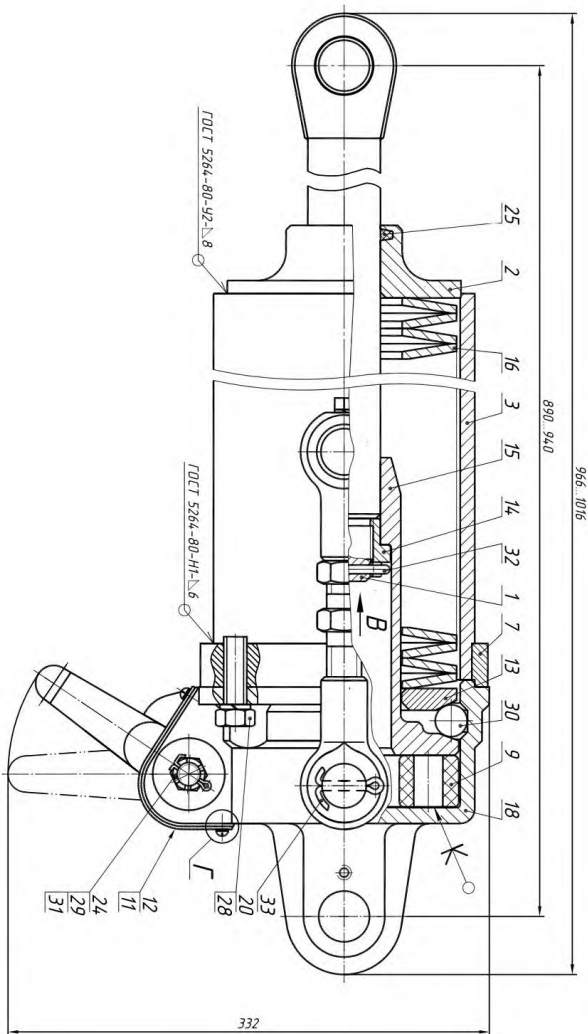
Кондуктор скальчатый
 00-000.06.03.03.00





TUCKU
00-0000.06.05.05.00

16



- 1. Элементы типа Э46 ГОСТ 9467-75
- 2. Клей №88 ОСТ 4.ГО.029.004

<p>АК204.06.12.12.000.СБ</p> <p>Муфта</p> <p>Сборочный чертеж</p>				Лист	Колонтур
Дир. Лича	№ Записи	Лист	Листов	Лист	Листов
Рисовал	Рисованная	Лист	Колонтур	Лист	Листов
Г. Кашар	Колонтур	Лист	Колонтур	Лист	Листов
Н. Кашар	Колонтур	Лист	Колонтур	Лист	Листов
Э. Кашар	Колонтур	Лист	Колонтур	Лист	Листов