

Національний Технічний Університет
«Харківський політехнічний інститут»

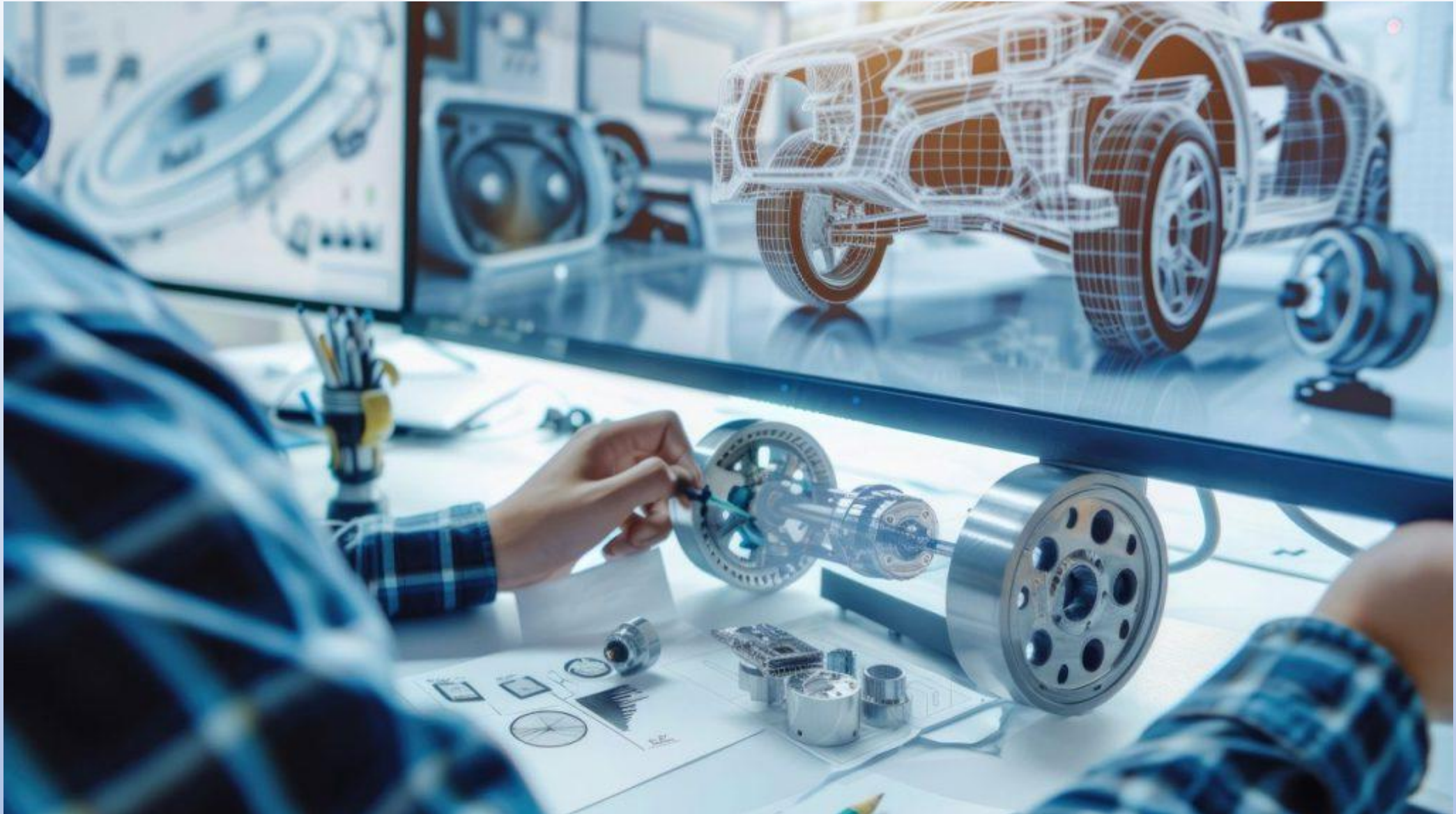


**кафедра «Інтегровані технології
машинобудування» ім. М.Ф. Семка**

Наша кафедра — одна з найстаріших у Національному технічному університеті «Харківський політехнічний інститут». Вона формує інженерів від самого початку історії університету.



Технологія машинобудування — це не про «старі верстати». Це про сучасні підходи, цифрові технології й реальну інженерну практику.



Світ швидко змінюється, технології розвиваються щодня. Дрони, роботизовані системи, сучасне виробництво — за всім цим стоять інженери. І все починається з ідеї, яка перетворюється на реальну деталь.



- Якщо ви хочете не просто спостерігати за розвитком технологій, а бути частиною цього процесу — наша кафедра може стати вашим стартом.

Кафедра «Інтегровані технології машинобудування» ім. М.Ф. Семка



Сьогодні це сучасний центр інженерної підготовки: власні лабораторії, міжнародні проєкти, активна наука й реальна співпраця з виробництвом.

Ми поєднуємо досвід поколінь і новітні технології, щоб готувати інженерів, які потрібні сучасній промисловості.



Кафедра включає:

- 3 обчислювальні центри для студентів;
- 5 лабораторій з сучасним обладнанням для студентів, магістрантів, аспірантів і наукових співробітників:
 - технологічну лабораторію;
 - лабораторію метрології та стандартизації;
 - лабораторію високоточних вимірювань в машинобудуванні;
 - лабораторію 3D моделювання;
 - лабораторію фізико-хімічних досліджень.



Нещодавно ми відкрили лабораторію 3D-систем — справжню гордість нашої кафедри

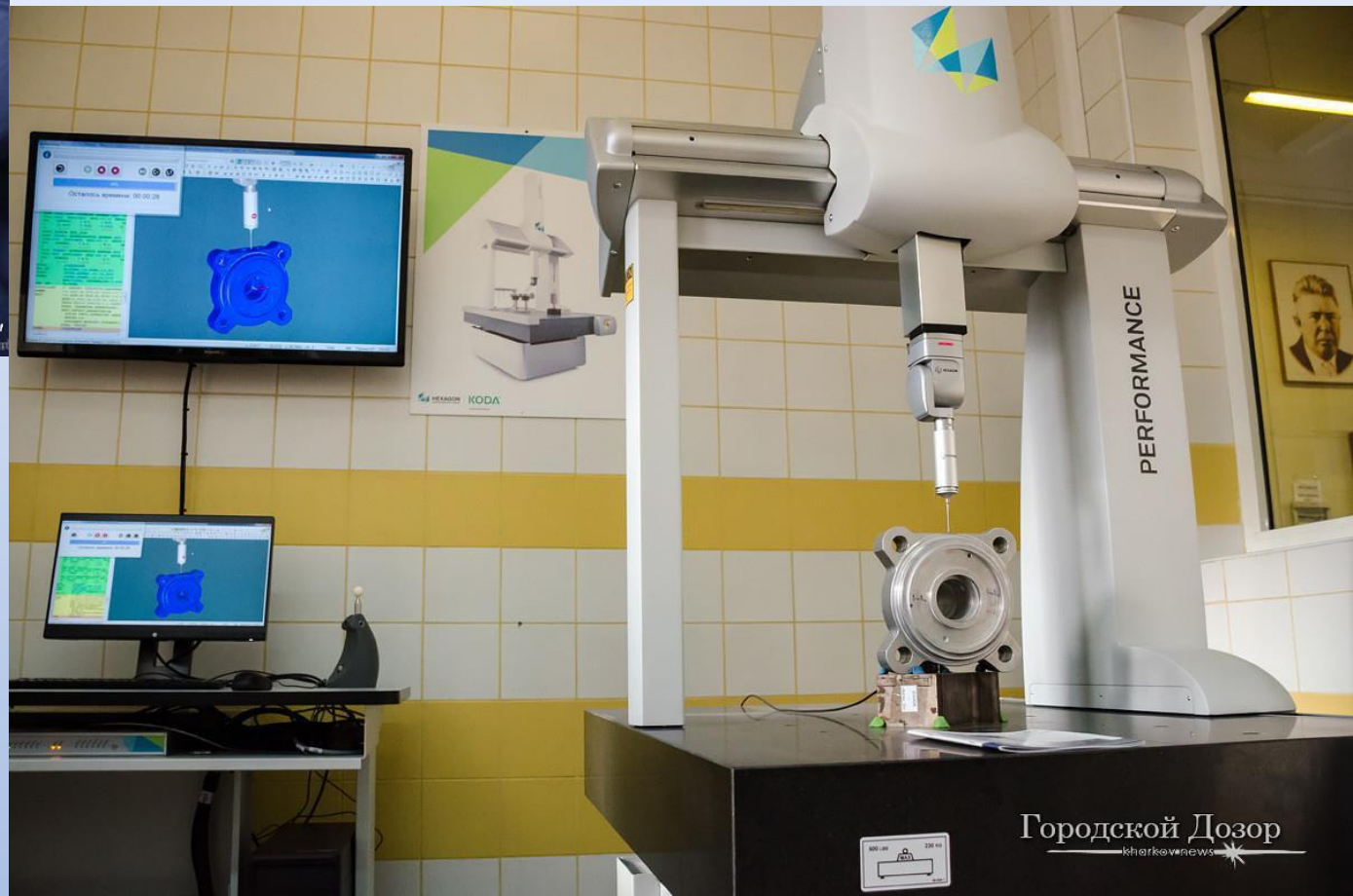


Це простір, де студенти проходять увесь шлях створення виробу: від розробки до виготовлення та перевірки якості. Лабораторія оснащена сучасним обладнанням світового рівня, з яким студенти працюють так само, як інженери на підприємствах.





Кафедра "ИТМ"



Сучасні методи навчання:

- Практико-орієнтоване навчання
- Робота з реальним обладнанням



Сучасні методи навчання:

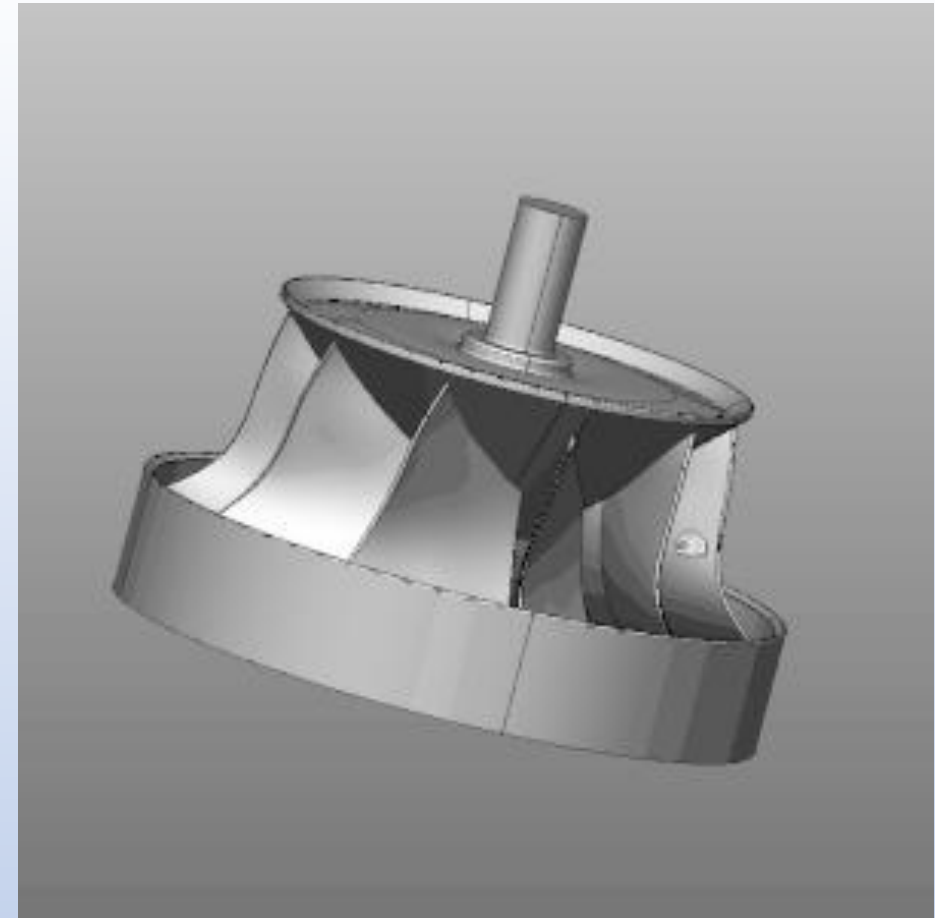
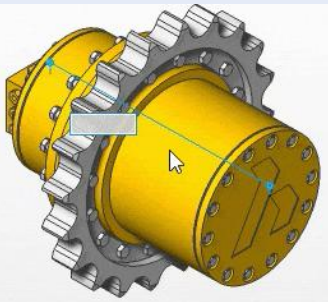
- Курсові та дипломні проекти на основі реальних виробничих задач
- Участь студентів у наукових дослідженнях



Кафедра "ИТМ"

ІТ-технології

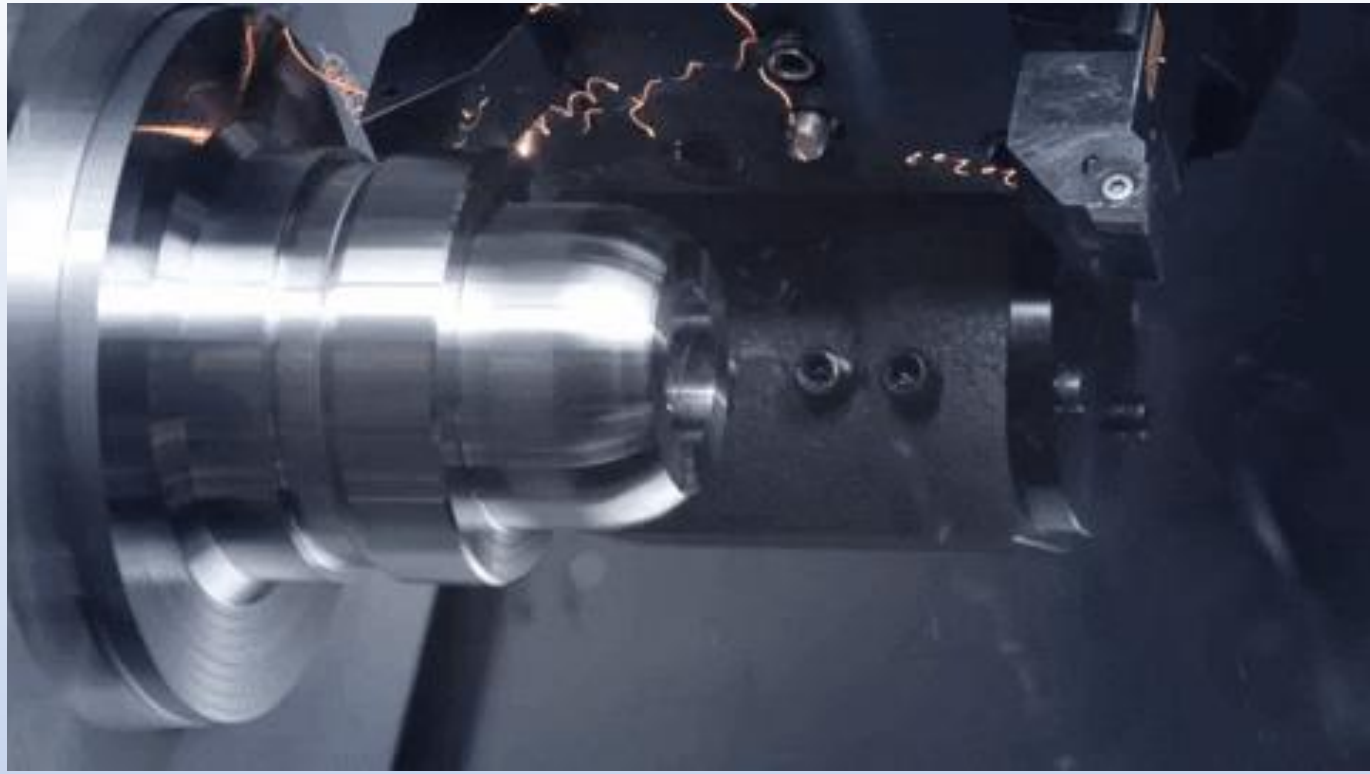
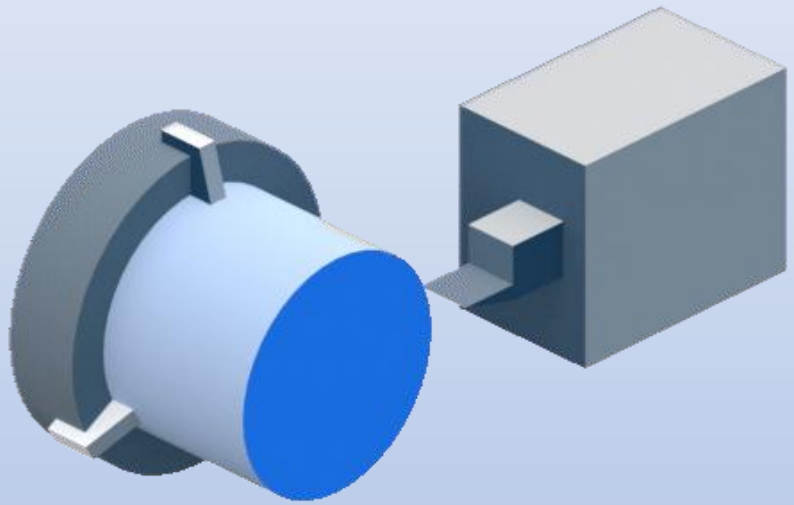
- створення цифрової моделі
- проектування механізмів



IT-технології

- розрахунок траєкторії інструмента
- та безпосередній процес обробки деталей

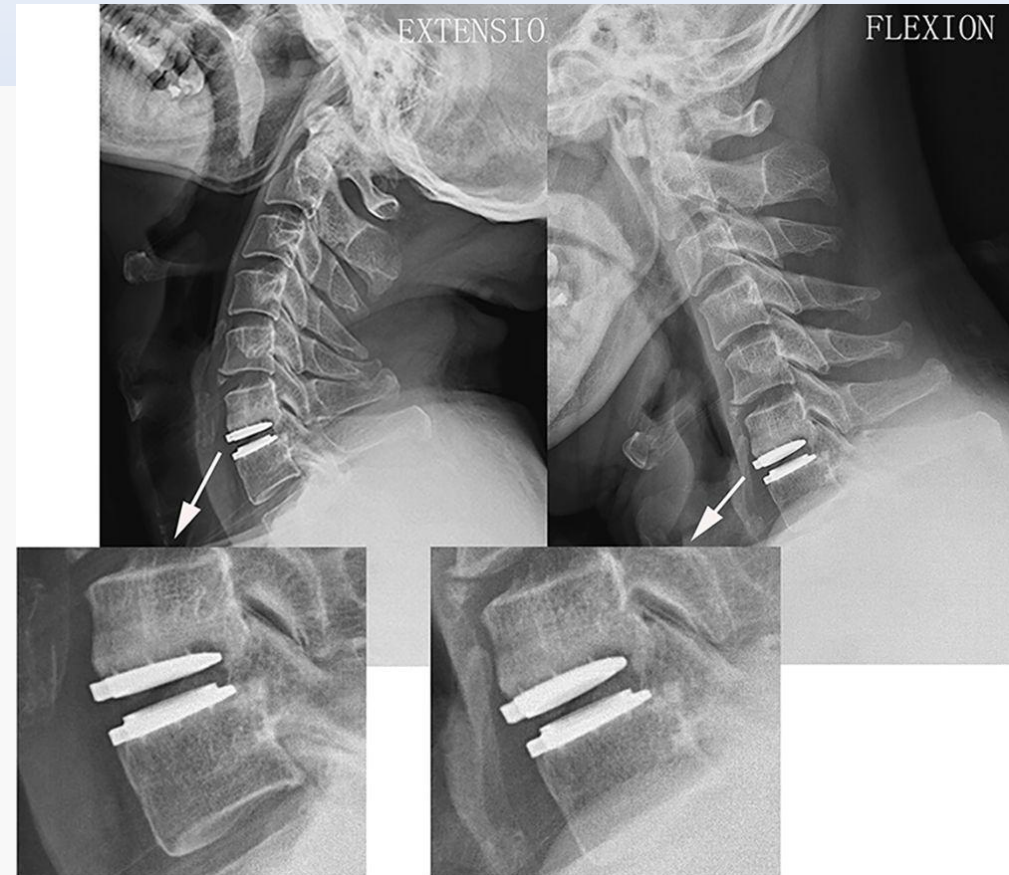
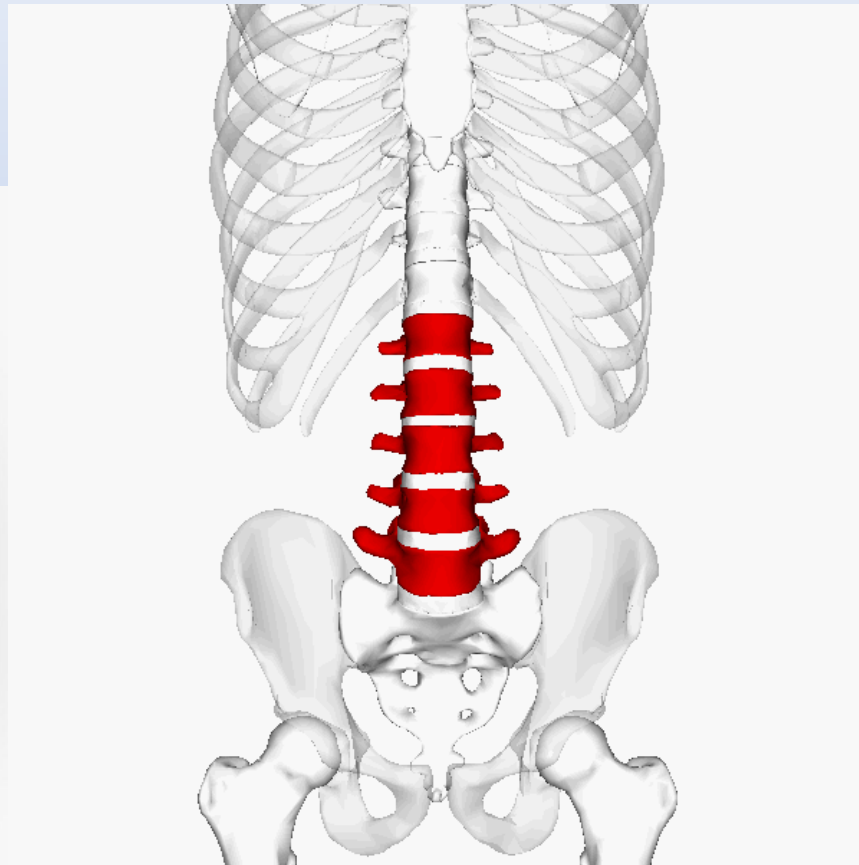
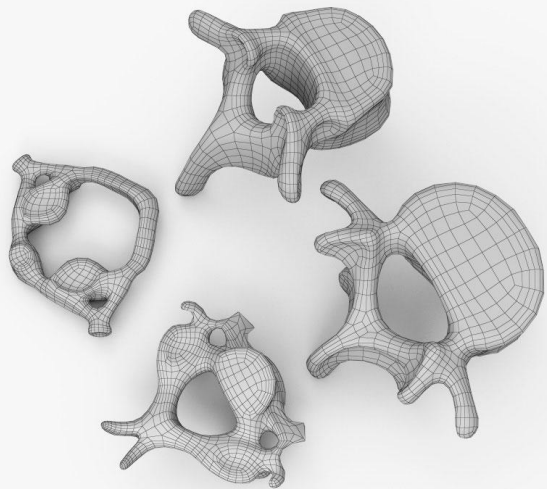




Спеціалісти широкого профілю

Наші викладачі спільно з Інститутом патологій хребта та суглобів ім. проф. М. І. Ситенка НАМН України розробляють імпланти для хребта людини — від 3D-моделі до виготовлення готових протехів

Hum3D
ANATOMY #026



Спеціалісти широкого профілю

Наш викладач Гаращенко Ярослав Миколайович зараз працює в Миколаєві над відновленням будинків за допомогою 3Д-принтерів.



ТОБІ ТУТ ЗАВЖДИ РАДІ !

ШАНОВНІ АБИТУРІЄНТИ!
Запрошуємо на навчання за СПЕЦІАЛЬНОСТЯМИ ІЗ ОСОБЛИВОЮ ПІДТРИМКОЮ
(Велика кількість бюджетних місць та великий попит у спеціалістах на ринку праці)

НАЦІОНАЛЬНИЙ ТЕХНІЧНИЙ УНІВЕРСИТЕТ «ХАРКІВСЬКИЙ ПОЛІТЕХНІЧНИЙ ІНСТИТУТ»

Навчально-науковий інститут механічної інженерії і транспорту

Кафедри

«ІНТЕГРОВАНІ ТЕХНОЛОГІЇ МАШИНОБУДУВАННЯ» ім.М.Ф.СЕМКА

Назва галузі знань, спеціальності, спеціалізації, освітньої програми (конкурсної пропозиції)

Галузь знань	13 Механічна інженерія	
	G Інженерія, виробництво та будівництво	
Спеціальність	131 Прикладна механіка	133 Галузеве машинобудування
	G9 Прикладна механіка	G11 Машинобудування (за спеціалізаціями)
Спеціалізація	-	G11.01 Верстати та інструменти (підготовка бакалаврів на основі ПЗСО)
Освітня програма (конкурсна пропозиція)	Інженерія технологічних і логістичних систем	Металорізальні верстати, інструменти та контрольні-вимірювальне обладнання
Профілізація (профільований пакет навчальних дисциплін)	Комп'ютерне моделювання технологій автоматизованого виробництва та складання машин, адитивних технологій (3D-друк), обробки на верстатах з ЧПК, металорізальних інструментів та технологічного оснащення	

Кафедри ГАРАНТУЮТЬ Вам постійну підтримку протягом терміну навчання!

Ми регулярно проводимо дні відкритих дверей
Де ви можете поспілкуватися з викладачами та
поставити цікаві для вас питання



Також ми постійно влаштовуємо зустрічі студентів з представниками підприємств.

Це такі підприємства як:

- ДП «Завод імені В.О.Малишева»
- Публічне акціонерне товариство «ХАРТРОН»
- ДНВП «Об'єднання Комунар»
- Завод “Південкабель”
- ПАТ ” СВІТЛО ШАХТАРЯ”
- та інші.

Майже 100% наших випускників ми працевлаштовуємо!

Студентське життя



© 2025 Пресслужба НТУ «ХПІ»







© Прес-служба НТУ «ХПІ» 2018

Окрім різноманітних творчих занять, для студентів доступний чудовий спортивний комплекс



Чому варто обрати нашу кафедру?

-  **Актуальна інженерна професія**
Машинобудування залишається основою сучасної промисловості.
-  **Сучасні технології навчання**
Комп'ютерне моделювання, CAD/CAM системи, 3D-технології.
- **Практика та лабораторії**
Робота з реальним обладнанням та сучасними вимірювальними системами.
-  **Сильна інженерна школа**
Досвідчені викладачі та багаторічні традиції підготовки інженерів.
-  **Можливості для кар'єри**
Випускники працюють на сучасних підприємствах та в інженерних компаніях.

Інженери створюють світ. Почни свій шлях разом з нами!



- Наші контакти (дзвоніть чи пишіть в телеграм):
- +380677147444 Валерій Олександрович
- +380959159688 Віталій Сергійович

- Наш телеграм:

<https://t.me/+emYZZqTw7FgyYmZi>

