

МІНІСТЕРСТВО ОСВІТИ І НАУКИ УКРАЇНИ
НАЦІОНАЛЬНИЙ ТЕХНІЧНИЙ УНІВЕРСИТЕТ
«ХАРКІВСЬКИЙ ПОЛІТЕХНІЧНИЙ ІНСТИТУТ»



ЗАТВЕРДЖУЮ

Ректор НТУ «ХПІ»

Євген СОКОЛ

«04» «05» 2021 р.

ОСВІТНЬО-ПРОФЕСІЙНА ПРОГРАМА
ОБЛІК, АУДИТ І ОПОДАТКУВАННЯ

Перший (бакалаврський) рівень

за спеціальністю	071 Облік і оподаткування
галузі знань	07 Управління та адміністрування
кваліфікація	Бакалавр обліку і оподаткування

ЗАТВЕРДЖЕНО
ВЧЕНОЮ РАДОЮ НТУ «ХПІ»

Голова вченої ради

Леонід ТОВАЖНЯНСЬКИЙ

Протокол № 4 від

«30» квітня 2021 р.

Харків 2021р.

**ЛИСТ ПОГОДЖЕННЯ
ОСВІТНЬО-ПРОФЕСІЙНОЇ ПРОГРАМИ**

Рівень вищої освіти

Перший (бакалаврський)

Галузь знань

07 Управління та адміністрування

Спеціальність

071 Облік і оподаткування

Кваліфікація

Бакалавр обліку і оподаткування

РОЗРОБЛЕНО

Гарант освітньої програми


РЕКОМЕНДОВАНО

Методичною радою НТУ «ХПІ»

Заступник голови методичної ради

 - Наталя ЄРІШОВА

« 12 » березня 2021 р.

 Олександр ТРУШ

« 28 » квітня 2021 р.

ПОГОДЖЕНО

Завідувач кафедри економічного
аналізу та обліку

ПОГОДЖЕНО

Директор ННІ економіки,
менеджменту та
міжнародного бізнесу

 Наталія ЯКИМЕНКО-ТЕРЕЩЕНКО

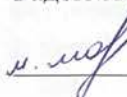
« 12 » березня 2021 р.

 Олександр МАНОЙЛЕНКО

« 22 » березня 2021 р.

ПОГОДЖЕНО

Радою молодих вчених

 Марія МАСЛАК

« 18 » березня 2021 р.

ЗАТВЕРДЖЕНО ТА НАДАНО ЧИННОСТІ

Наказом ректора Національного технічного університету «Харківський політехнічний інститут» від « 30 » квітня 2021 р. № 206 ОД

ПЕРЕДМОВА

Розроблено на основі Стандарту вищої освіти України: перший (бакалаврський) рівень, галузь знань 07 «Управління та адміністрування», спеціальність 071 «Облік і оподаткування» (Наказ № 1260 від 19.11.2018 року). Освітньо-професійна програма (ОПП) містить обсяг кредитів ЄКТС, необхідний для здобуття відповідного ступеня вищої освіти; перелік компетентностей випускника; нормативний зміст підготовки здобувачів вищої освіти, сформульований у термінах результатів навчання; форми атестації здобувачів вищої освіти; вимоги до наявності системи внутрішнього забезпечення якості вищої освіти.

Розроблено проектною групою у складі:

Керівник проектної групи (гарант освітньої програми) – **Єршова Наталя Юріївна**, доктор економічних наук, професор, професор кафедри економічного аналізу та обліку.

Члени проектної групи:

1. **Якименко-Терещенко Наталія Василівна**, доктор економічних наук, професор, завідувач кафедри економічного аналізу та обліку.
2. **Давидюк Тетяна Вікторівна**, доктор економічних наук, професор, професор кафедри економічного аналізу та обліку.
3. **Кузнецова Світлана Олександрівна**, кандидат економічних наук, доцент, доцент кафедри економічного аналізу та обліку.

Здобувачі вищої освіти, які навчаються за освітньою програмою «Облік, аудит і оподаткування» та безпосередньо були залучені до розробки програми:

Івашенко Валерія - студентка 4 курсу
Гауер Маргарита - студентка 3 курсу

Рецензії-відгуки зовнішніх стейкхолдерів:

Від роботодавців:

1. Рета Марина, головний бухгалтер ТОВ «Інфобуд»
2. Більченко Євгеній, генеральний директор ТОВ «ЕК «ЕНОЛЛ»

Від випускників:

1. Петрова Наталія (2019 р, спеціальність «Облік і оподаткування»)
2. Гордієнко Наталія (2021 р, спеціальність «Облік і оподаткування»)

Від ВНЗ:

1. Лоханова Наталія Олексіївна, доктор економічних наук, професор, завідувач кафедри бухгалтерського обліку та аудиту Одеського національного економічного університету;
2. Лучко Михайло Романович, доктор економічних наук, професор, завідувач кафедри фінансового контролю та аудиту Західноукраїнського національного університету;
3. Плаксієнко Валерій Якович, доктор економічних наук, професор, завідувач кафедри бухгалтерського обліку та економічного контролю, Полтавської державної аграрної академії

ЗМІСТ

1	Профіль освітньо-професійної програми	5
2	Перелік освітніх компонент освітньо-професійної програми	14
3	Розподіл змісту освітньої програми за групами компонент та циклами підготовки	18
4	Форма атестації здобувачів першого (бакалаврського) рівня вищої освіти	19
5	Структурно-логічна схема освітньої програми «Облік, аудит і оподаткування»	20
6	Вимоги до наявності системи внутрішнього забезпечення якості вищої освіти	22
7	Матриця відповідності програмних компетентностей компонентам освітньої програми	25
8	Матриця забезпечення програмних результатів навчання (РН) відповідними компонентами освітньої програми	33

**1. ПРОФІЛЬ ОСВІТНЬО-ПРОФЕСІЙНОЇ ПРОГРАМИ
ЗА СПЕЦІАЛЬНІСТЮ 071 «ОБЛІК І ОПОДАТКУВАННЯ»**

з освітньої програми «Облік, аудит і оподаткування»

1 – Загальна інформація	
Повна назва закладу вищої освіти та структурного підрозділу	Національний технічний університет “Харківський політехнічний інститут”, навчально-науковий інститут економіки, менеджменту та міжнародного бізнесу, кафедра економічного аналізу та обліку
Ступінь вищої освіти та назва кваліфікації мовою оригіналу	Бакалавр обліку і оподаткування
Офіційна назва освітньої програми	Освітньо-професійна програма «Облік, аудит і оподаткування»
Тип диплому та обсяг освітньої програми	Диплом бакалавра, одиничний, 240 кредитів ЄКТС, 3 роки 10 місяців
Наявність акредитації	Програма впроваджується в 2017 р.
Цикл/рівень програми	Рівень, НРК України – 7 рівень, QF-EHEA – перший цикл, EQFLLL – 6 рівень
Передумови	Повна загальна середня освіта, освітньо-кваліфікаційний рівень «молодший спеціаліст» або освітньо-професійний ступінь «молодший бакалавр»
Мова(и) викладання	Українська/Російська
Термін дії освітньої програми	3 роки 10 місяців
Інтернет-адреса постійного розміщення опису освітньої програми	http://www.kpi.kharkov.ua/ukr
2 – Мета освітньої програми	
<p>Забезпечити підготовку фахівців в галузі обліку, аудиту і оподаткування, здатних формулювати, узагальнювати та розв’язувати практичні задачі у своїй професійній діяльності з використанням фундаментальних та спеціальних методів економічних наук, здатних вирішувати практичні проблеми та складні спеціалізовані завдання у сфері бухгалтерського обліку, аудиту, оподаткування на засадах оволодіння системою компетентностей.</p> <p>Спеціалізація спрямована на підготовку фахівців, що володіють сучасними методами бухгалтерського обліку, економічного аналізу та технологіями автоматизації обліку податків з метою обліково-аналітичного забезпечення вибору оперативних, тактичних і стратегічних управлінських рішень.</p>	
3 – Характеристика освітньої програми	
Предметна область (галузь знань, спеціальність, спеціалізація)	Галузь знань: Управління та адміністрування Спеціальність: Облік і оподаткування
Орієнтація освітньої програми	Освітньо-професійна програма з орієнтацією на оволодіння системою загальнонаукових та спеціальних методів, професійних методик та технологій, необхідних для забезпечення ефективної управлінської діяльності через систему бухгалтерського обліку, економічного аналізу, аудиту та оподаткування Професійна спрямованість – використання методів

	бухгалтерського обліку, економічного аналізу та технологій автоматизації обліку податків з метою обліково-аналітичного забезпечення вибору оперативних, тактичних і стратегічних управлінських рішень
Основний фокус освітньої програми та спеціалізації	<p>Спеціальна освіта в галузі «Управління та адміністрування», спеціальності зі спеціальності 071 «Облік і оподаткування». Формування та розвиток професійних компетентностей щодо управлінської діяльності вітчизняних суб'єкта господарювання для реалізації його економічних та соціальних інтересів через розвиток обліку, аудиту та оподаткування</p> <p>Ключові слова: бухгалтерський облік, економічний аналіз, оподаткування, аудит, технології автоматизації обліку та аналізу</p>
Особливості програми	<p>Міждисциплінарна та багатопрофільна підготовка фахівців з обліку і оподаткування. з новим перспективним способом мислення. Програма ґрунтується на парадигмах, законах, закономірностях, принципах, історичних передумовах розвитку системи бухгалтерського обліку, оподаткування, аудиту. Предметна область містить також знання концепцій фінансового, управлінського, податкового обліку, аудиту тощо; функцій, методів і технологій розробки та прийняття управлінських рішень</p>
4 – Придатність випускників до працевлаштування та подальшого навчання	
Придатність до працевлаштування	<p>Працевлаштування на підприємствах, компаніях, бюджетних установах, банківсько-фінансовому секторі, сфері послуг, податковій інспекції тощо.</p> <p>Професійні можливості випускників (відповідно до Класифікатора професій ДК 003:2010).</p> <p>1475.2 Менеджер (управитель) з бухгалтерського обліку 2411.2 Бухгалтер-експерт; бухгалтер-ревізор; консультант з податків і зборів; 2419.2 Відповідальний працівник банку (філії банку, іншої фінансової установи); 2419.3 Спеціаліст-бухгалтер 2441.2 Економіст з бухгалтерського обліку та аналізу господарської діяльності 2441.2 Економіст з податків і зборів; консультант з економічних питань; оглядач з економічних питань 3429 Агент податковий 3433 Асистент бухгалтера-експерта; бухгалтер; 4121 Обліковець з реєстрації бухгалтерських даних 3442 Державний податковий інспектор; ревізор-інспектор податковий тощо.</p>
Подальше навчання	<p>Можливість продовження освіти на другому (магістерському) рівні вищої освіти за відповідними освітньо-професійними або освітньо-науковими програмами. Можливість післядипломної освіти для отримання професійної кваліфікації за відповідними професійними стандартами.</p>
5 – Викладання та оцінювання	
Викладання та навчання	<p>Студентоцентроване навчання, яке проводиться у формі лекцій, семінарів, практичних занять, консультацій, виконання курсових проектів (робіт) та інших індивідуальних завдань, самостійної</p>

	роботи студентів на основі опрацювання підручників, посібників, періодичних наукових видань, використання мережі Інтернет, а також проходження практики; виконання кваліфікаційної роботи.
Оцінювання	Поточний контроль знань (опитування, контрольні та індивідуальні завдання, тестування тощо) та підсумковий контроль знань (заліки та іспити (усні та письмові)), захист курсових проектів та робіт, звітів з практики, публічний захист кваліфікаційної роботи
6 – Програмні компетентності	
Інтегральна компетентність	Здатність розв'язувати складні спеціалізовані задачі та практичні проблеми у сфері обліку, аудиту, оподаткування, аналізу у професійній діяльності або в процесі навчання, що передбачає застосування теорій та методів економічної науки і характеризується комплексністю й невизначеністю умов
Загальні компетентності	<p>ЗК01. Здатність вчитися і оволодівати сучасними знаннями.</p> <p>ЗК02. Здатність до абстрактного мислення, аналізу та синтезу.</p> <p>ЗК03. Здатність працювати в команді.</p> <p>ЗК04. Здатність працювати автономно.</p> <p>ЗК05. Цінування та повага різноманітності та мультикультурності.</p> <p>ЗК06. Здатність діяти на основі етичних міркувань (мотивів).</p> <p>ЗК07. Здатність бути критичним та самокритичним.</p> <p>ЗК08. Знання та розуміння предметної області та розуміння професійної діяльності.</p> <p>ЗК09. Здатність спілкуватися державною мовою як усно, так і письмово.</p> <p>ЗК10. Здатність спілкуватися іноземною мовою.</p> <p>ЗК11. Навички використання сучасних інформаційних систем і комунікаційних технологій.</p> <p>ЗК12. Здатність діяти соціально відповідально та свідомо.</p> <p>ЗК13. Здатність проведення досліджень на відповідному рівні.</p> <p>ЗК14. Здатність реалізувати свої права і обов'язки як члена суспільства, усвідомлювати цінності громадянського (вільного демократичного) суспільства, верховенства права, прав і свобод людини і громадянина в Україні.</p> <p>ЗК15. Здатність зберігати та примножувати моральні, культурні, наукові цінності і досягнення суспільства на основі розуміння історії та закономірностей розвитку предметної області, її місця у загальній системі знань про природу і суспільство та у розвитку суспільства, техніки і технологій, вести здоровий спосіб життя</p>
Спеціальні (фахові) компетентності(визначені стандартом вищої освіти спеціальності)	<p>СК01. Здатність досліджувати тенденції розвитку економіки за допомогою інструментарію макро- та мікроекономічного аналізу, робити узагальнення стосовно оцінки прояву окремих явищ, які властиві сучасним процесам в економіці.</p> <p>СК02. Використовувати математичний інструментарій для дослідження соціально-економічних процесів, розв'язання прикладних завдань в сфері обліку, аналізу, контролю, аудиту, оподаткування.</p> <p>СК03. Здатність до відображення інформації про господарські операції суб'єктів господарювання в фінансовому та управлінському обліку, їх систематизації, узагальнення у звітності та інтерпретації для задоволення інформаційних потреб осіб, що</p>

	<p>приймають рішення.</p> <p>СК04. Застосовувати знання права та податкового законодавства в практичній діяльності суб'єктів господарювання.</p> <p>СК05. Проводити аналіз господарської діяльності підприємства та фінансовий аналіз з метою прийняття управлінських рішень.</p> <p>СК06. Здійснювати облікові процедури із застосуванням спеціалізованих інформаційних систем і комп'ютерних технологій.</p> <p>СК07. Застосовувати методики проведення аудиту й послуг з надання впевненості.</p> <p>СК08. Ідентифікувати та оцінювати ризики недосягнення управлінських цілей суб'єкта господарювання, недотримання ним законодавства та регулювання діяльності, недостовірності звітності, збереження й використання його ресурсів.</p> <p>СК09. Здійснювати зовнішній та внутрішній контроль діяльності підприємства та дотримання ним законодавства з бухгалтерського обліку і оподаткування.</p> <p>СК10. Здатність застосовувати етичні принципи під час виконання професійних обов'язків.</p> <p>СК11. Демонструвати розуміння вимог щодо професійної діяльності, зумовлених необхідністю забезпечення сталого розвитку України, її зміцнення як демократичної, соціальної, правової держави.</p>
<p>Спеціальні (фахові) компетентності (визначені закладом вищої освіти) за профільованим пакетом дисциплін 01 «Облік, аудит і оподаткування»</p>	<p>СК1.1 Здатність до відображення інформації про господарські операції суб'єктів малого підприємництва в бухгалтерському обліку, їх систематизації, узагальненню у звітності та інтерпретації для задоволення інформаційних потреб осіб, що приймають рішення.</p> <p>СК1.2 Здатність застосовувати методи та інструменти економічного аналізу для оцінки економічних процесів та явищ на підприємстві при прийнятті управлінських рішень.</p> <p>СК1.3 Здатність застосовувати методи бухгалтерського обліку, визначати та аналізувати умови оподаткування бюджетних установ та застосовувати конкретні методи оподаткування їх діяльності.</p> <p>СК1.4 Здатність застосовувати метод бюджетування для планування та контролю податків і зборів на підприємстві.</p> <p>СК1.5 Здатність до використання процедур аудиту оподаткування суб'єктів господарювання.</p>
<p>Спеціальні (фахові) компетентності (визначені закладом вищої освіти) за профільованим пакетом дисциплін 02 «Оціночні діяльність»</p>	<p>СК2.1 Здатність визначати та аналізувати умови оподаткування, процесуальні відносини щодо встановлення, зміни та скасування податків, інших податкових платежів, забезпечення їхньої сплати, організації контролю й застосування відповідальності за порушення податкового законодавства.</p> <p>СК2.2 Здатність обирати та застосовувати методи та інструменти аналізу при проведенні оціночної діяльності.</p> <p>СК2.3 Здатність розуміти особливості нормативно-правового забезпечення оціночної діяльності та визначати процесуальні відносини щодо регулювання оціночної діяльності.</p> <p>СК2.4 Здатність розуміти підходи до організації, технології при плануванні та проведенні оціночної діяльності.</p> <p>СК2.5 Здатність обирати методи оцінки вартості майна та</p>

<p>Спеціальні (фахові) компетентності (визначені закладом вищої освіти) за профільованим пакетом дисциплін 03 «Облік і аудит в міжнародному бізнесі»</p>	<p>бізнесу з метою прийняття ефективних управлінських рішень.</p> <p>СК3.1 Здатність застосовувати аналітичні методи та моделі в управлінні міжнародними бізнес-структурами при обґрунтуванні управлінських рішень.</p> <p>СК3.2 Здатність використовувати методи бухгалтерського обліку зовнішньоекономічної діяльності підприємств.</p> <p>СК3.3 Здатність оцінювати структуру податкових надходжень в рамках системи оподаткування європейських країн.</p> <p>СК3.4 Здатність застосовувати методи бухгалтерського обліку та аналізу діяльності фінансово-кредитних установ для здійснення оцінки ефективності їх діяльності.</p> <p>СК3.5 Здатність використовувати методи аналізу для оцінки ефективності бізнесу та бізнес-моделей з метою прийняття ефективних управлінських рішень.</p>
<p>Спеціальні (фахові) компетентності за дисциплінами вільного вибору студента (визначені закладом вищої освіти)</p>	<p>СК4.1 Здатність розробляти, формувати облікову політику підприємства з урахуванням вимог нормативно-правового регламентування, організаційно-технологічних особливостей діяльності підприємства, наслідків впливу обраної облікової політики на фінансову звітність підприємства.</p> <p>СК4.2 Здатність раціонально організувати процеси проходження, виконання та зберігання бухгалтерських, організаційно-розпорядчих, довідково-інформаційних, документів з кадрових питань, використовувати сучасні інформаційні технології, пов'язані з організацією документообігу на підприємстві.</p> <p>СК4.3 Здатність до ведення облікової та аналітичної роботи при проведенні міжнародних розрахунків і валютних операцій на підприємствах, проведення оцінки і прогнозування міжнародних розрахунків і процесів на валютному ринку.</p> <p>СК4.4 Здатність проводити податкові розрахунки і контрольні процедури в оподаткуванні з метою прийняття рішень стосовно планування і прогнозування, оптимізації сум податкових зобов'язань і управління податковими ризиками суб'єкта господарювання, здійснювати процедури формування податкової звітності із застосуванням спеціалізованих інформаційних систем і комп'ютерних технологій.</p> <p>СК4.5 Здатність здійснювати процедури аудиту із застосуванням спеціалізованих інформаційних систем і комп'ютерних технологій.</p> <p>СК4.6 Здатність застосовувати методи та процедури державного аудиту, економічного контролю, державного фінансового контролю процесу ефективного управління бюджетними коштами відповідно до норм законодавчого регулювання.</p> <p>СК4.7 Здатність використовувати норми та принципи міжнародних і національних кодексів етики професійних бухгалтерів і аудиторів у практичній діяльності; визначати ризики професійних суджень бухгалтера і аудитора з недотримання принципів і норм професійної етики на можливі наслідки діяльності підприємства.</p> <p>СК4.8 Здатність використовувати аналітичні методи для інформаційного забезпечення прийняття ефективних</p>

	<p>управлінських рішень стосовно планування, прогнозування, в сфері інноваційно-інвестиційної діяльності суб'єктів різних організаційно-правових форм господарювання.</p> <p>СК4.9 Здатність здійснювати супутні аудиторські послуги з підготовки фінансової інформації, консультування з питань оподаткування, виконання погоджених процедур.</p>
7 – Програмні результати навчання	
<p>Програмні результати навчання за спеціальністю (визначені стандартом вищої освіти спеціальності)</p>	<p>ПР01. Знати та розуміти економічні категорії, закони, причинно-наслідкові та функціональні зв'язки, які існують між процесами та явищами на різних рівнях економічних систем.</p> <p>ПР02. Розуміти місце і значення облікової, аналітичної, контрольної, податкової та статистичної систем в інформаційному забезпеченні користувачів обліково-аналітичної інформації у вирішенні проблем в сфері соціальної, економічної і екологічної відповідальності підприємств.</p> <p>ПР03. Визначати сутність об'єктів обліку, аналізу, контролю, аудиту, оподаткування та розуміти їх роль і місце в господарській діяльності.</p> <p>ПР04. Формувати й аналізувати фінансову, управлінську, податкову і статистичну звітність підприємств та правильно інтерпретувати отриману інформацію для прийняття управлінських рішень.</p> <p>ПР05. Володіти методичним інструментарієм обліку, аналізу, контролю, аудиту та оподаткування господарської діяльності підприємств.</p> <p>ПР06. Розуміти особливості практики здійснення обліку, аналізу, контролю, аудиту та оподаткування діяльності підприємств різних форм власності, організаційно-правових форм господарювання та видів економічної діяльності.</p> <p>ПР07. Знати механізми функціонування бюджетної і податкової систем України та враховувати їх особливості з метою організації обліку, вибору системи оподаткування та формування звітності на підприємствах.</p> <p>ПР08. Розуміти організаційно-економічний механізм управління підприємством та оцінювати ефективність прийняття рішень з використанням обліково-аналітичної інформації.</p> <p>ПР09. Ідентифікувати та оцінювати ризики господарської діяльності підприємств.</p> <p>ПР10. Розуміти теоретичні засади аудиту та вміти застосовувати його методи і процедури.</p> <p>ПР11. Визначати напрями підвищення ефективності формування фінансових ресурсів, їх розподілу та контролю використання на рівні підприємств різних організаційно-правових форм власності.</p> <p>ПР12. Застосовувати спеціалізовані інформаційні системи і комп'ютерні технології для обліку, аналізу, контролю, аудиту та оподаткування.</p> <p>ПР13. Усвідомлювати особливості функціонування підприємств у сучасних умовах господарювання та демонструвати розуміння їх ринкового позиціонування.</p> <p>ПР14. Вміти застосовувати економіко-математичні методи в обраній професії.</p>

	<p>ПР15. Володіти загальнонауковими та спеціальними методами дослідження соціально-економічних явищ і господарських процесів на підприємстві.</p> <p>ПР16. Володіти та застосовувати знання державної та іноземної мови для формування ділових паперів і спілкування у професійній діяльності.</p> <p>ПР17. Вміти працювати як самостійно, так і в команді, проявляти лідерські якості та відповідальність у роботі, дотримуватися етичних принципів, поважати індивідуальне та культурне різноманіття.</p> <p>ПР18. Аналізувати розвиток систем, моделей і методів бухгалтерського обліку на національному та міжнародному рівнях з метою обґрунтування доцільності їх запровадження на підприємстві.</p> <p>ПР19. Дотримуватися здорового способу життя, безпеки життєдіяльності співробітників та здійснювати заходи щодо збереження навколишнього середовища.</p> <p>ПР20. Виконувати професійні функції з урахуванням вимог соціальної відповідальності, трудової дисципліни, вміти планувати та управляти часом.</p> <p>ПР21. Розуміти вимоги до діяльності за спеціальністю, зумовлені необхідністю забезпечення сталого розвитку України, її зміцнення як демократичної, соціальної, правової держави.</p> <p>ПР22. Розуміти і реалізувати свої права і обов'язки як члена суспільства, усвідомлювати цінності вільного демократичного суспільства, верховенства права, прав і свобод людини і громадянина в Україні.</p> <p>ПР23. Зберігати та примножувати досягнення і цінності суспільства на основі розуміння місця предметної області у загальній системі знань, використовувати різні види та форми рухової активності для ведення здорового способу життя.</p>
<p>Програмні результати навчання (визначені закладом вищої освіти) за профільованим пакетом дисциплін 01 «Облік, аудит і оподаткування»</p>	<p>ПР1.1 Вміти застосовувати методи бухгалтерського обліку у суб'єктах малого підприємництва та методи оподаткування їх діяльності</p> <p>ПР1.2 Знати та розуміти методи та інструменти економічного аналізу для оцінки економічних процесів та явищ на підприємствах в умовах ризиків та невизначеності</p> <p>ПР1.3 Вміти застосовувати методи бухгалтерського обліку у бюджетних установах та методи оподаткування їх діяльності</p> <p>ПР1.4 Здійснювати бюджетування податків і зборів на підприємстві</p> <p>ПР1.5 Здійснювати аудит оподаткування суб'єктів господарювання</p>

<p>Програмні результати навчання (визначені закладом вищої освіти) за профільованим пакетом дисциплін 02 «Оціночна діяльність»</p>	<p>ПР2.1 Знати та розуміти сучасні умови оподаткування, податковий облік, організацію контролю й застосування відповідальності за порушення податкового законодавства</p> <p>ПР2.2 Вміти застосовувати аналітичні методи та інструменти при проведенні оціночної діяльності.</p> <p>ПР2.3 Знати та розуміти нормативно-правове забезпечення оціночної діяльності</p> <p>ПР2.4 Вміти планувати і проводити ефективну оціночну діяльність</p> <p>ПР2.5 Володіти методами оцінки різних об'єктів власності</p>
<p>Програмні результати навчання (визначені закладом вищої освіти) за профільованим пакетом дисциплін 03 «Облік і аудит в міжнародному бізнесі»</p>	<p>ПР3.1 Знати та розуміти аналітичні методи та інструменти при управлінні міжнародними бізнес-структурами</p> <p>ПР3.2 Вміти застосовувати методи бухгалтерського обліку зовнішньоекономічної діяльності підприємств</p> <p>ПР3.3 Володіти методиками оподаткування фізичних осіб європейських країн</p> <p>ПР3.4 Вміти застосовувати методи обліку та аналізу діяльності фінансово-кредитних установ</p> <p>ПР3.5 Вміти застосовувати методи аналізу для оцінки ефективності бізнесу та бізнес-моделей</p>
<p>Програмні результати навчання (визначені закладом вищої освіти) за дисциплінами вільного вибору студента</p>	<p>ПР5.1 Вміти застосовувати облікові знання для розробки, формування облікової політики підприємства.</p> <p>ПР5.2 Вміти раціонально організувати процеси проходження, виконання та зберігання документів на основі сучасних інформаційних технологій.</p> <p>ПР5.3 Вміти застосовувати методи бухгалтерського обліку та аналізу при проведенні розрахунків і платежів в міжнародному бізнесі на основі сучасних інформаційних технологій.</p> <p>ПР5.4 Вміти проводити податкові розрахунки та контроль за їх здійсненням, процедури формування податкової звітності із застосуванням спеціалізованих інформаційних систем і комп'ютерних технологій.</p> <p>ПР5.5 Вміти застосовувати процедури аудиту із використанням комп'ютерних технологій.</p> <p>ПР5.6 Вміти застосовувати процедури державного аудиту, економічного контролю, державного фінансового контролю процесу ефективного управління бюджетними коштами.</p> <p>ПР5.7 Вміти застосовувати норми та принципи міжнародних і національних кодексів етики професійних бухгалтерів і аудиторів</p> <p>ПР5.8 Вміти застосовувати аналітичні методи при прийнятті управлінських рішень стосовно планування, прогнозування, в сфері інноваційно-інвестиційної діяльності суб'єктів різних організаційно-правових форм господарювання.</p> <p>ПР5.9 Володіти методиками здійснення супутніх аудиторських послуг.</p>
<p>8 – Ресурсне забезпечення реалізації програми</p>	
<p>Кадрове забезпечення</p>	<p>Відповідає кадровим вимогам щодо забезпечення провадження освітньої діяльності у сфері вищої освіти згідно з діючим законодавством України (Постанова Кабінету Міністрів України «Про затвердження Ліцензійних умов провадження освітньої діяльності закладів освіти» від 30 грудня 2015 р. № 1187 (зі</p>

	змінами, внесеними згідно з Постановою КМ № 347 від 10.05.2018, № 180 від 03.03.2020).
Матеріально-технічне забезпечення	Відповідає технологічним вимогам щодо матеріально-технічного забезпечення освітньої діяльності у сфері вищої освіти згідно з діючим законодавством України (Постанова кабінету міністрів України «Про затвердження Ліцензійних умов провадження освітньої діяльності закладів освіти» від 30 грудня 2015 р., № 1187 (зі змінами, внесеними згідно з Постановою КМ № 347 від 10.05.2018, № 180 від 03.03.2020).
Інформаційне та навчально-методичне забезпечення	Відповідає технологічним вимогам щодо навчально-методичного та інформаційного забезпечення освітньої діяльності у сфері вищої освіти згідно з діючим законодавством України (Постанова кабінету міністрів України «Про затвердження Ліцензійних умов провадження освітньої діяльності закладів освіти» від 30 грудня 2015 р., № 1187 (зі змінами, внесеними згідно з Постановою КМ № 347 від 10.05.2018, № 180 від 03.03.2020).
9 – Академічна мобільність	
Національна кредитна мобільність	На основі двосторонніх договорів між Національним технічним університетом «Харківський політехнічний інститут» та закладами вищої освіти України
Міжнародна кредитна мобільність	На основі двосторонніх договорів між Національним технічним університетом «Харківський політехнічний інститут» та навчальними закладами вищої освіти зарубіжних країн-партнерів.
Навчання іноземних здобувачів освіти	Можливе після вивчення курсу української мови

2. ПЕРЕЛІК ОСВІТНІХ КОМПОНЕНТ ОСВІТНЬО-ПРОФЕСІЙНОЇ ПРОГРАМИ

Код	Компоненти освітньої програми (дисципліни, проекти / роботи, практика, кваліфікаційна робота)	Кількість кредитів ЄКТС	Форма підсумкового контролю
1	2	3	4
1. ОБОВ'ЯЗКОВІ ОСВІТНІ КОМПОНЕНТИ			
1.1 Загальна підготовка			
ЗП 1	Історія та культура України	4,0	Екзамен
ЗП 2	Українська мова (професійного спрямування)	3,0	Екзамен
ЗП 3	Іноземна мова	16,0	Залік, екзамен
ЗП 4	Філософія	3,0	Екзамен
ЗП 5	Правознавство	4,0	Залік
ЗП 6	Економічна теорія	5,0	Екзамен
ЗП 7	Вища математика	6,0	Екзамен
ЗП 8	Економічна інформатика	5,0	Екзамен
ЗП 9	Мікроекономіка	5,0	Екзамен
ЗП 10	Макроекономіка	5,0	Екзамен
ЗП 11	Фізичне виховання 1-6	12	Залік
1.2 Спеціальна (фахова) підготовка			
СП 1	Вступ до спеціальності. Ознайомча практика	3,0	Залік
СП 2	Основи підприємництва	5,0	Залік
СП 3	Основи менеджменту	5,0	Залік
СП 4	Економічна статистика	4,0	Екзамен
СП 5	Економіка підприємства	5,0	Екзамен
СП 6	Бухгалтерський облік	6,0	Екзамен
СП 7	Маркетинг	5,0	Залік
СП 8	Фінанси, гроші і кредит	5,0	Екзамен
СП 9	Оптимізаційні методи та моделі	4,0	Екзамен
СП 10	Фінансовий облік I	5,0	Екзамен
СП 11	Оподаткування	5,0	Екзамен
СП 12	Програмне забезпечення бухгалтерського обліку	4,0	Залік
СП 13	Облік у зарубіжних країнах	4,0	Залік
СП 14	Облік за видами економічної діяльності	4,0	Екзамен
СП 15	Облік і звітність в оподаткуванні	3,0	Екзамен
СП 16	Звітність підприємств	4,0	Екзамен
СП 17	Фінансовий облік II	5,0	Екзамен
СП 18	Управлінський облік	5,0	Екзамен
СП 19	Контроль фінансово-господарської діяльності	3,0	Екзамен
СП 20	Аудит	3,0	Екзамен
СП 21	Аналіз господарської діяльності	5,0	Екзамен
СП	Виробнича практика	6,0	Залік
СП	Переддипломна практика	6,0	Залік
	Атестація	6,0	Випускна кваліфікаційна робота
Загальний обсяг обов'язкових компонент		178	

Код	Компоненти освітньої програми (дисципліни, проекти/роботи, практика, кваліфікаційна робота)	Кількість кредитів ЄКТС	Форма підсумкового контролю
1	2	3	4
2. ВИБІРКОВІ ОСВІТНІ КОМПОНЕНТИ			
2.1 Профільна підготовка			
Профільований пакет дисциплін 01 "Облік, аудит і оподаткування"			
ВП1.1	Облік і оподаткування діяльності малих підприємств	5	Екзамен
ВП1.2	Економічний аналіз	4	Екзамен
ВП1.3	Облік і оподаткування діяльності бюджетних установ	6	Екзамен
ВП1.4	Бюджетування податків і зборів на підприємстві	5	Екзамен
ВП1.5	Аудит оподаткування суб'єктів господарювання	6	Екзамен
Профільований пакет дисциплін 02 «Оціночна діяльність»			
ВП2.1	Податковий облік	5	Екзамен
ВП2.2	Аналітичне забезпечення оціночної діяльності	4	Екзамен
ВП2.3	Нормативно-правове регулювання оціночної діяльності	6	Екзамен
ВП2.4	Оціночна діяльність	5	Екзамен
ВП2.5	Оцінка вартості майна та бізнесу	6	Екзамен
Профільований пакет дисциплін 03 «Облік і аудит в міжнародному бізнесі»			
ВП3.1	Аналітичні методи та моделі в управлінні міжнародними бізнес-структурами	5	Екзамен
ВП3.2	Облік зовнішньоекономічної діяльності	4	Екзамен
ВП3.3	Система оподаткування європейських країн	6	Екзамен
ВП3.4	Облік, аналіз діяльності фінансово-кредитних установ	5	Екзамен
ВП3.5	Аналіз ефективності бізнесу та бізнес-моделей	6	Екзамен
2.2 Дисципліни вільного вибору студента профільної підготовки згідно переліку			
ВВП1	Дисципліни 1	5	Залік
ВВП2	Дисципліни 2	5	Залік
ВВП3	Дисципліни 3	5	Залік
ВВП4	Дисципліни 4	5	Залік
ВВП5	Дисципліни 5	5	Залік
2.3 Дисципліни вільного вибору студента із загально університетського каталогу дисциплін			
ВД1	Дисципліна 1	4	Залік
ВД2	Дисципліна 2	3	Залік
ВД3	Дисципліна 3	4	Залік
	Загальний обсяг обов'язкових компонент	178	
	Загальний обсяг вибіркового компонент	62	
	ЗАГАЛЬНИЙ ОБСЯГ ОСВІТНЬОЇ ПРОГРАМИ	240	

2. ПЕРЕЛІК ОСВІТНІХ КОМПОНЕНТ ОСВІТНЬО-ПРОФЕСІЙНОЇ ПРОГРАМИ*

Код	Компоненти освітньої програми (дисципліни, проекти / роботи, практика, кваліфікаційна робота)	Кількість кредитів ЄКТС	Форма підсумкового контролю
1	2	3	4
1. ОБОВ'ЯЗКОВІ ОСВІТНІ КОМПОНЕНТИ			
1.1 Загальна підготовка			
ЗП 1	Історія та культура України	4,0	Екзамен
ЗП 2	Філософія	3,0	Екзамен
ЗП 3	Правознавство	4,0	Залік
ЗП 4	Англійська мова за професійним спрямуванням	8,0	Залік, екзамен
ЗП 5	Мова професійного навчання (українська)	7,0	Залік, екзамен
ЗП 6	Економічна теорія	5,0	Екзамен
ЗП 7	Вища математика	6,0	Екзамен
ЗП 8	Економічна інформатика	5,0	Екзамен
ЗП 9	Мікроекономіка	5,0	Екзамен
ЗП 10	Макроекономіка	5,0	Екзамен
ЗП 11	Українська мова як іноземна	8,0	Залік, екзамен
ЗП 12	Фізичне виховання 1-6	8,0	Залік
1.2 Спеціальна (фахова) підготовка			
СП 1	Вступ до спеціальності. Ознайомча практика	3,0	Залік
СП 2	Основи підприємництва	5,0	Залік
СП 3	Основи менеджменту	5,0	Залік
СП 4	Економічна статистика	4,0	Екзамен
СП 5	Економіка підприємства	5,0	Екзамен
СП 6	Бухгалтерський облік	6,0	Екзамен
СП 7	Маркетинг	5,0	Залік
СП 8	Фінанси, гроші і кредит	5,0	Екзамен
СП 9	Оптимізаційні методи та моделі	4,0	Екзамен
СП 10	Фінансовий облік I	5,0	Екзамен
СП 11	Оподаткування	5,0	Екзамен
СП 12	Програмне забезпечення бухгалтерського обліку	4,0	Залік
СП 13	Облік у зарубіжних країнах	4,0	Залік
СП 14	Облік за видами економічної діяльності	4,0	Екзамен
СП 15	Облік і звітність в оподаткуванні	3,0	Екзамен
СП 16	Звітність підприємств	4,0	Екзамен
СП 17	Фінансовий облік II	5,0	Екзамен
СП 18	Управлінський облік	5,0	Екзамен
СП 19	Контроль фінансово-господарської діяльності	3,0	Екзамен
СП 20	Аудит	3,0	Екзамен
СП 21	Аналіз господарської діяльності	5,0	Екзамен
СП	Виробнича практика	6,0	Залік
СП	Переддипломна практика	6,0	Залік
	Атестація	6,0	Випускна кваліфікаційна робота
	Загальний обсяг обов'язкових компонент	178	

Код	Компоненти освітньої програми (дисципліни, проекти/роботи, практика, кваліфікаційна робота)	Кількість кредитів ЄКТС	Форма підсумкового контролю
1	2	3	4
2. ВИБІРКОВІ ОСВІТНІ КОМПОНЕНТИ			
2.1 Профільна підготовка			
Профільований пакет дисциплін 01 "Облік, аудит і оподаткування"			
ВП1.1	Облік і оподаткування діяльності малих підприємств	5	Екзамен
ВП1.2	Економічний аналіз	4	Екзамен
ВП1.3	Облік і оподаткування діяльності бюджетних установ	6	Екзамен
ВП1.4	Бюджетування податків і зборів на підприємстві	5	Екзамен
ВП1.5	Аудит оподаткування суб'єктів господарювання	6	Екзамен
Профільований пакет дисциплін 02 «Оціночна діяльність»			
ВП2.1	Податковий облік	5	Екзамен
ВП2.2	Аналітичне забезпечення оціночної діяльності	4	Екзамен
ВП2.3	Нормативно-правове регулювання оціночної діяльності	6	Екзамен
ВП2.4	Оціночна діяльність	5	Екзамен
ВП2.5	Оцінка вартості майна та бізнесу	6	Екзамен
Профільований пакет дисциплін 03 «Облік і аудит в міжнародному бізнесі»			
ВП3.1	Аналітичні методи та моделі в управлінні міжнародними бізнес-структурами	5	Екзамен
ВП3.2	Облік зовнішньоекономічної діяльності	4	Екзамен
ВП3.3	Система оподаткування європейських країн	6	Екзамен
ВП3.4	Облік, аналіз діяльності фінансово-кредитних установ	5	Екзамен
ВП3.5	Аналіз ефективності бізнесу та бізнес-моделей	6	Екзамен
2.2 Дисципліни вільного вибору студента профільної підготовки згідно переліку			
ВВП1	Дисципліни 1	5	Залік
ВВП2	Дисципліни 2	5	Залік
ВВП3	Дисципліни 3	5	Залік
ВВП4	Дисципліни 4	5	Залік
ВВП5	Дисципліни 5	5	Залік
2.3 Дисципліни вільного вибору студента із загально університетського каталогу дисциплін			
ВД1	Дисципліна 1	4	Залік
ВД2	Дисципліна 2	3	Залік
ВД3	Дисципліна 3	4	Залік
	Загальний обсяг обов'язкових компонент	178	
	Загальний обсяг вибіркового компонент	62	
	ЗАГАЛЬНИЙ ОБСЯГ ОСВІТНЬОЇ ПРОГРАМИ	240	

* для іноземних студентів, які вивчаються на українській мові

ДИСЦИПЛІНИ ВІЛЬНОГО ВИБОРУ СТУДЕНТА ПРОФІЛЬНОЇ ПІДГОТОВКИ ЗГІДНО ПЕРЕЛІКУ

Код	Компоненти освітньої програми (дисципліни, проекти / роботи, практика, кваліфікаційна робота)	Кількість кредитів ЄКТС	Форма підсумкового контролю
ВВП1	Облікова політика підприємства	5,0	Залік
ВВП2	Електронний документообіг	5,0	Залік
ВВП3	Екологія	5,0	Залік
ВВП4	Організація документообігу	5,0	Залік
ВВП5	Основи професійної безпеки та здоров'я людини	5,0	Залік
ВВП6	Автоматизовані системи податкової звітності	5,0	Залік
ВВП7	Розрахунки і платежі в міжнародному бізнесі	5,0	Залік
ВВП8	Податкові розрахунки та контроль	5,0	Залік
ВВП9	Інформаційні системи та технології в аудиті	5,0	Залік
ВВП10	Організація державного фінансового контролю	5,0	Залік
ВВП11	Основи економічного контролю	5,0	Залік
ВВП12	Організація державного аудиту	5,0	Залік
ВВП13	Соціально-трудові відносини в організації облікової діяльності	5,0	Залік
ВВП14	Кодекс професійної етики бухгалтерів і аудиторів	5,0	Залік
ВВП15	Роль бухгалтера в бізнес-середовищі	5,0	Залік
ВВП16	Бухгалтерський консалтинг	5,0	Залік
ВВП17	Аналіз діяльності бюджетних установ	5,0	Залік
ВВП18	Аналіз в галузях виробництва та послуг	5,0	Залік
ВВП19	Аналітичне забезпечення інноваційно- інвестиційної діяльності	5,0	Залік
ВВП20	Супутні аудиторські послуги	5,0	Залік

3. РОЗПОДІЛ ЗМІСТУ ОСВІТНЬОЇ ПРОГРАМИ ЗА ГРУПАМИ КОМПОНЕНТІВ ТА ЦИКЛАМИ ПІДГОТОВКИ

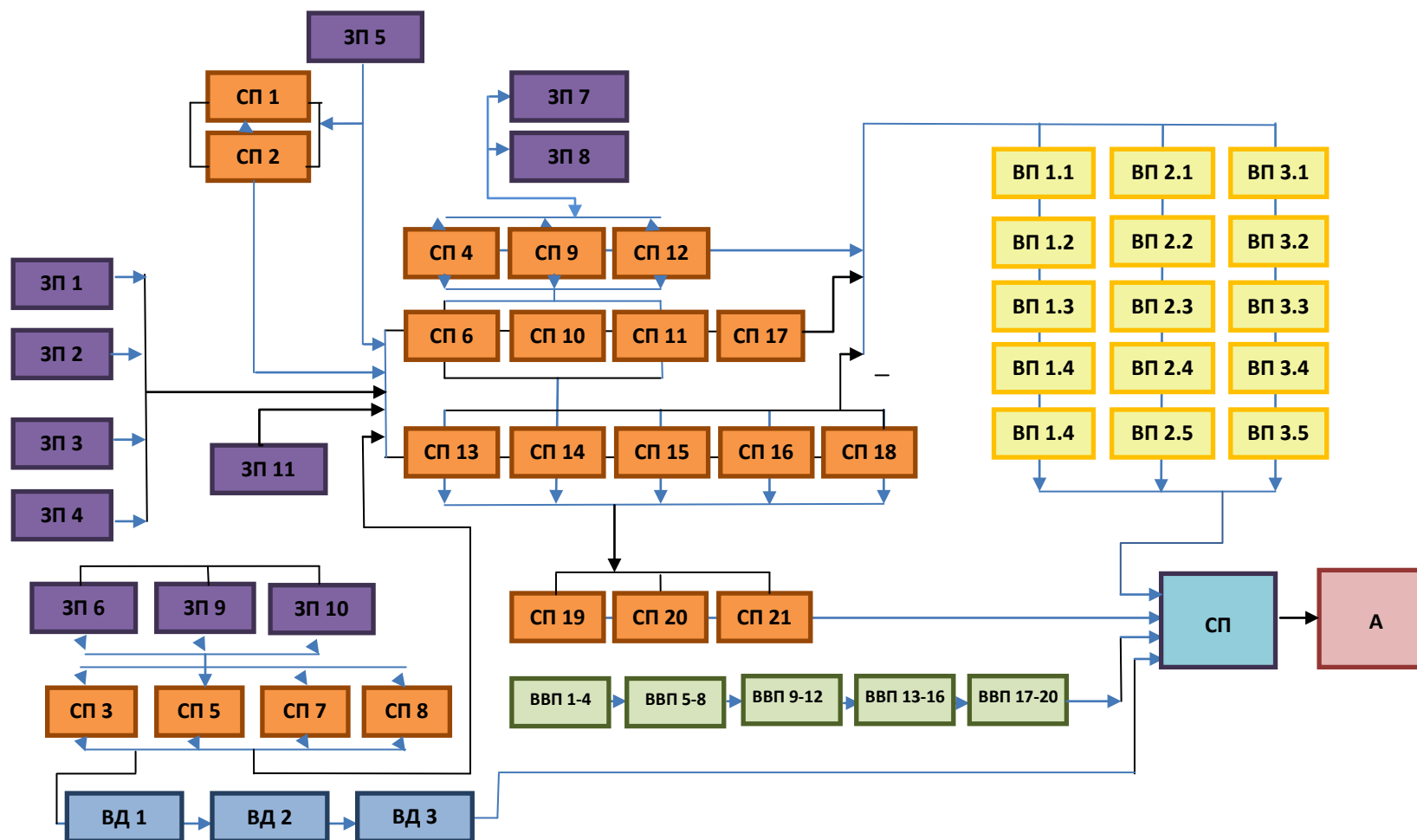
№ п/п	Цикл підготовки	Обсяг навчального навантаження здобувача вищої освіти (кредитів / %)		
		Обов'язкові компоненти освітньо- професійної програми	Вибіркові компоненти освітньо- професійної програми	Всього за весь термін навчання
1	2	3	4	5
1.1	Загальна підготовка	68 / 28		68 / 28
1.2	Спеціальна (фахова) підготовка	110 / 46		110 / 46
2.1	Профільна підготовка		26 / 11	26 / 11
2.2	Дисципліни вільного вибору студента профільної підготовки згідно переліку		25 / 10	25 / 10
2.3	Дисципліни вільного вибору студента із загально університетського каталогу дисциплін		11 / 5	11 / 5
Всього за весь термін навчання		178 / 74	62 / 26	240 / 100

4. ФОРМА АТЕСТАЦІЇ ЗДОБУВАЧІВ ПЕРШОГО (БАКАЛАВРСЬКОГО) РІВНЯ ВИЩОЇ ОСВІТИ

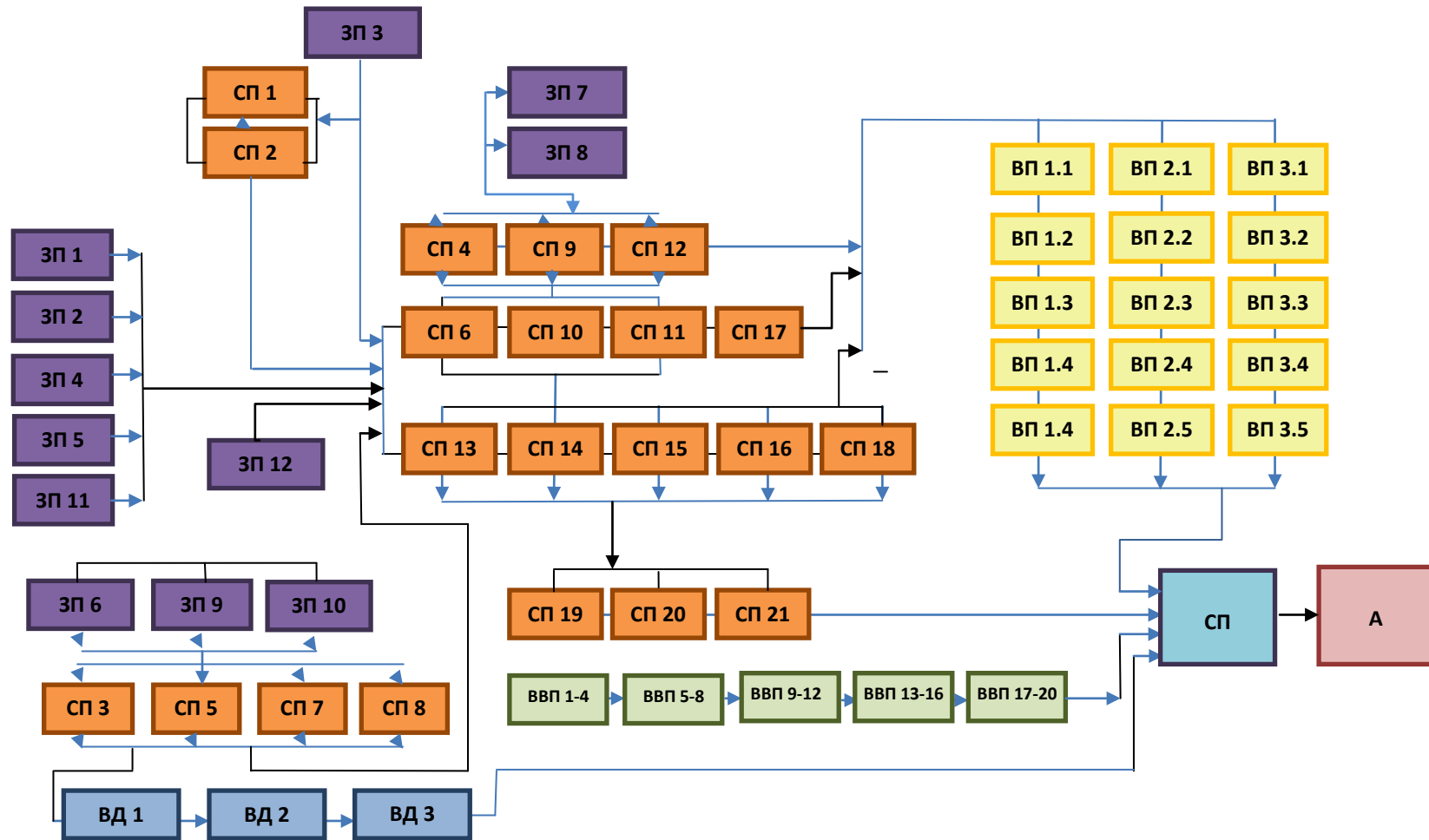
Атестація випускників освітньої програми спеціальності 071 «Облік і оподаткування» проводиться у формі публічного захисту кваліфікаційної роботи та завершується видачею документу встановленого зразку про присудження йому ступеня бакалавра із присвоєнням кваліфікації: бакалавр обліку і оподаткування.

Атестація здійснюється відкрито і публічно.

5. СТРУКТУРНО-ЛОГІЧНА СХЕМА ОСВІТНЬОЇ ПРОГРАМИ «ОБЛІК, АУДИТ І ОПОДАТКУВАННЯ»



5. СТРУКТУРНО-ЛОГІЧНА СХЕМА ОСВІТНЬОЇ ПРОГРАМИ «ОБЛІК, АУДИТ І ОПОДАТКУВАННЯ»*



* для іноземних студентів, які вивчаються на українській мові

6. ВИМОГИ ДО НАЯВНОСТІ СИСТЕМИ ВНУТРІШНЬОГО ЗАБЕЗПЕЧЕННЯ ЯКОСТІ ВИЩОЇ ОСВІТИ

<p>Принципи та процедури забезпечення якості освіти</p>	<p>Принципи:</p> <ul style="list-style-type: none"> – відповідність європейським і національним стандартам якості вищої освіти; – автономія закладу вищої освіти, який відповідає за забезпечення якості освітньої діяльності та якості вищої освіти; – системний підхід, який передбачає управління якістю на всіх рівнях освітнього процесу; – здійснення моніторингу якості освіти; – залучення здобувачів вищої освіти, аспірантів, роботодавців та інших зацікавлених сторін до процесу забезпечення якості; – відкритість інформації на всіх етапах забезпечення якості. <p>Процедури:</p> <ol style="list-style-type: none"> 1) визначення принципів та процедур забезпечення якості вищої освіти; 2) здійснення моніторингу та періодичного перегляду освітніх програм; 3) щорічне оцінювання здобувачів вищої освіти, науково-педагогічних і педагогічних працівників закладу вищої освіти та регулярне оприлюднення результатів таких оцінювань на офіційному веб-сайті закладу вищої освіти, на інформаційних стендах та в будь-який інший спосіб; 4) забезпечення підвищення кваліфікації педагогічних, аукових і науково-педагогічних працівників; 5) забезпечення наявності необхідних ресурсів для організації освітнього процесу, у тому числі самостійної роботи студентів, за кожною освітньою програмою; 6) забезпечення наявності інформаційних систем для ефективного управління освітнім процесом; 7) забезпечення публічності інформації про освітні програми, ступені вищої освіти та кваліфікації; 8) забезпечення дотримання академічної доброчесності працівниками закладів вищої освіти та здобувачами вищої освіти, у тому числі створення і забезпечення функціонування ефективної системи запобігання та виявлення академічного плагіату; 9) інших процедур і заходів
<p>Моніторинг та періодичний перегляд програм</p>	<p>Регулярний моніторинг, перегляд і оновлення освітньо-професійних програм мають на меті гарантувати відповідний рівень надання освітніх послуг, а також створює сприятливе й ефективне навчальне середовище для здобувачів вищої освіти. Це передбачає оцінювання: змісту програми, гарантуючи відповідність програми сучасним вимогам; потреб суспільства, що змінюються; навчального навантаження здобувачів вищої освіти, їх досягнень і результатів завершення освітньо-професійної програми; ефективності процедур оцінювання студентів; очікувань, потреб і задоволеності здобувачів вищої освіти змістом та процесом навчання; навчального середовища відповідності меті і змісту програми; якості сервісних послуг для здобувачів вищої</p>

	освіти. Програми регулярно переглядають і оновлюють після завершення повного циклу підготовки до початку нового навчального року.
Оцінювання здобувачів вищої освіти	<p>Оцінювання результатів навчання здобувачів вищої освіти здійснюється під час проведення контрольних та моніторингових заходів. Заходи передбачають поточний і семестровий контроль.</p> <p>Завданням поточного контролю є перевірка розуміння і засвоєння певного матеріалу, вироблених навичок проведення розрахункових робіт, умінь самостійно опрацьовувати тексти, публічно чи письмово представляти певний матеріал тощо.</p> <p>Формами поточного контролю є: виконання індивідуальних завдань; виконання тестових завдань; виконання контрольних робіт, які виконуються в аудиторії або під час самостійної роботи; написання і захист рефератів; захист лабораторних робіт.</p> <p>Підсумковий контроль проводиться з метою оцінки результатів навчання на відповідному освітньому рівні або на окремих його завершальних етапах. Підсумковий контроль включає семестровий контроль (екзамен, диференційований залік з конкретної навчальної дисципліни). Семестровий контроль проводиться у формі семестрового екзамену або заліку з конкретної навчальної дисципліни в обсязі навчального матеріалу, визначеного навчальною програмою, і в терміни, встановлені навчальним планом.</p> <p>Навчальні дисципліни, з яких заплановано проведення моніторингових контрольних робіт, терміни проведення контрольних заходів визначаються графіком навчального процесу.</p> <p>Оцінювання результатів навчання здобувачів вищої освіти Університету проводиться методами, що відповідають специфіці конкретної навчальної дисципліни.</p> <p>Моніторинг успішності студента здійснюється за допомогою 100-бальної системи оцінювання з обов'язковим переведенням оцінок до національної шкали та шкали ECTS.</p>
Підвищення кваліфікації науково-педагогічних, педагогічних та наукових працівників	Система підвищення кваліфікації науково-педагогічних, педагогічних та наукових працівників розробляється у відповідності до діючої нормативної бази та будується на наступних принципах: обов'язковості та періодичності проходження стажування і підвищення кваліфікації; прозорості процедур організації стажування та підвищення кваліфікації; моніторингу відповідності змісту програм підвищення кваліфікації задачам професійного діяльності; обов'язковості впровадження результатів підвищення кваліфікації в наукову та педагогічну діяльність; оприлюднення результатів стажування та підвищення кваліфікації.
Наявність необхідних ресурсів для організації освітнього процесу	Наявне кадрове, матеріально-технічне, навчально-методичне та інформаційне забезпечення зі спеціальності відповідає вимогам діючих Ліцензійних умов провадження освітньої діяльності закладів освіти та забезпечує реалізацію державних вимог до фахівця з вищою освітою
Публічність інформації про освітні програми,	Інформація про освітні програми, ступені вищої освіти та кваліфікації розміщена у відкритому доступі на сайті НТУ «ХП».

ступені вищої освіти та кваліфікації	
Дотримання академічної доброчесності працівниками Університету та здобувачами вищої освіти	В університеті працівниками та здобувачами вищої освіти здійснюється дотримання академічної доброчесності. Система забезпечення дотримання академічної доброчесності учасниками освітнього процесу базується на таких принципах: дотримання загальноприйнятих принципів моралі; демонстрація поваги до Конституції і законів України і дотримання їхніх норм; повага до всіх учасників освітнього процесу незалежно від їхнього світогляду, соціального стану, релігійної та національної приналежності; дотримання норм законодавства про авторське право; посилання на джерела інформації у разі запозичень ідей, тверджень, відомостей; самостійне виконання індивідуальних завдань
Система запобігання та виявлення академічного плагіату	Здійснюється перевірка на плагіат згідно з вимогами нормативних документів Університету.

7. Матриця відповідності програмних компетентностей компонентам освітньої програми

	ЗП 1	ЗП 2	ЗП 3	ЗП 4	ЗП 5	ЗП 6	ЗП 7	ЗП 8	ЗП 9	ЗП 10	ЗП 11	СП 1	СП 2	СП 3	СП 4	СП 5	СП 6	СП 7	СП 8	СП 9	СП 10	СП 11	СП 12	СП 13	СП 14	СП 15	СП 16	СП 17	СП 18	СП 19	СП 20	СП 21	СП						
ЗК 01		x	x									x												x															
ЗК 02						x	x								x		x				x														x				
ЗК 03									x	x				x		x			x	x															x				
ЗК 04									x	x			x			x																				x			
ЗК 05	x		x																						x														
ЗК 06	x													x																									
ЗК 07				x										x					x																x				
ЗК 08			x			x			x	x		x				x	x					x	x	x	x	x	x	x	x	x	x	x	x	x	x				
ЗК 09		x																																					
ЗК 10			x																																				
ЗК 11								x											x					x		x	x	x	x	x	x	x	x	x					
ЗК 12									x	x				x		x																				x			
ЗК 13				x		x	x	x	x	x					x	x				x	x		x			x	x	x	x	x				x	x				
ЗК 14	x				x							x																											
ЗК 15	x			x		x			x	x	x		x									x	x																
СК 01						x			x	x					x																								
СК 02														x	x						x	x	x		x	x	x	x	x	x	x	x	x	x	x	x			
СК 03														x											x	x	x	x	x	x	x					x	x		
СК 04					x																							x									x	x	
СК 05																																					x	x	
СК 06																									x														
СК 07																																							
СК 08																																						x	
СК 09																																						x	x
СК 10																										x												x	x
СК 11												x																										x	x

Матриця відповідності програмних компетентностей компонентам освітньої програми (продовження)

	ЗП 1	ЗП 2	ЗП 3	ЗП 4	ЗП 5	ЗП 6	ЗП 7	ЗП 8	ЗП 9	ЗП 10	ЗП 11	СП 1	СП 2	СП 3	СП 4	СП 5	СП 6	СП 7	СП 8	СП 9	СП 10	СП 11	СП 12	СП 13	СП 14	СП 15	СП 16	СП 17	СП 18	СП 19	СП 20	СП 21	СП			
СК1.1																																				
СК1.2																																				
СК1.3																																				
СК1.4																																				
СК1.5																																				x
СК2.1																																				
СК2.2																																				
СК2.3																																				
СК2.4																																				
СК2.5																																				x
СК3.1																																				
СК3.2																																				
СК3.3																																				
СК3.4																																				
СК3.5																																				x
СК4.1																																				
СК4.2																																				
СК4.3																																				
СК4.4																																				
СК4.5																																				
СК4.6																																				
СК4.7																																				x
СК4.8																																				x
СК4.9																																				x

Матриця відповідності програмних компетентностей компонентам освітньої програми (продовження)

	ВП.1	ВП.2	ВП.3	ВП.4	ВП.5	ВП2.1	ВП2.2	ВП2.3	ВП2.4	ВП2.5	ВП3.1	ВП3.2	ВП3.3	ВП3.4	ВП3.5
ЗК 01															
ЗК 02		x					x	x	x	x	x	x	x	x	x
ЗК 03															
ЗК 04															
ЗК 05															
ЗК 06															
ЗК 07															
ЗК 08	x	x	x	x		x	x	x	x	x	x	x	x	x	x
ЗК 09															
ЗК 10															
ЗК 11	x	x	x	x		x	x	x	x	x	x	x	x	x	x
ЗК 12	x														
ЗК 13		x	x	x		x	x	x	x	x	x	x	x	x	x
ЗК 14															
ЗК 15															
СК 01															
СК 02		x	x	x	x	x	x	x	x	x	x	x	x	x	x
СК 03	x		x											x	
СК 04	x		x	x	x	x							x		
СК 05		x					x	x	x	x	x			x	x
СК 06															
СК 07					x										
СК 08					x			x		x	x				x
СК 09					x										
СК 10															
СК 11															

Матриця відповідності програмних компетентностей компонентам освітньої програми (продовження)

	ВП.1	ВП.2	ВП.3	ВП.4	ВП.5	ВП2.1	ВП2.2	ВП2.3	ВП2.4	ВП2.5	ВП3.1	ВП3.2	ВП3.3	ВП3.4	ВП3.5
СК1.1	x														
СК1.2		x													
СК1.3			x												
СК1.4				x											
СК1.5					x										
СК2.1						x									
СК2.2							x								
СК2.3								x							
СК2.4									x						
СК2.5										x					
СК3.1											x				
СК3.2												x			
СК3.3													x		
СК3.4														x	
СК3.5															x
СК4.1															
СК4.2															
СК4.3															
СК4.4															
СК4.5															
СК4.6															
СК4.7															
СК4.8															
СК4.9															

**Матриця відповідності програмних компетентностей компонентам освітньої програми
(продовження)**

	ВВП1	ВВП2	ВВП3	ВВП4	ВВП5	ВВП6	ВВП7	ВВП8	ВВП9	ВВП10	ВВП11	ВВП12	ВВП13	ВВП14	ВВП15	ВВП16	ВВП17	ВВП18	ВВП19	ВВП20	BC 1	BC 2	BC 3	
ЗК 01																					x	x	x	
ЗК 02																	x	x	x			x	x	x
ЗК 03																								
ЗК 04																								
ЗК 05																								
ЗК 06													x											
ЗК 07																								
ЗК 08	x	x		x	x	x	x	x	x	x	x	x	x	x	x	x	x	x	x	x	x	x	x	
ЗК 09																								
ЗК 10																								
ЗК 11	x	x		x	x	x	x	x	x	x	x	x	x	x	x	x	x	x	x	x				
ЗК 12													x	x	x	x								
ЗК 13																						x	x	x
ЗК 14													x	x	x	x								
ЗК 15			x																					
СК 01																								
СК 02										x	x						x	x	x	x				
СК 03	x	x		x																				
СК 04													x											
СК 05																	x	x	x					
СК 06		x		x		x	x	x	x															
СК 07												x												
СК 08																					x			
СК 09										x	x	x												
СК 10													x	x	x	x								
СК 11			x										x											

**Матриця відповідності програмних компетентностей компонентам освітньої програми
(кінець)**

	ВВП1	ВВП2	ВВП3	ВВП4	ВВП5	ВВП6	ВВП7	ВВП8	ВВП9	ВВП10	ВВП11	ВВП12	ВВП13	ВВП14	ВВП15	ВВП16	ВВП17	ВВП18	ВВП19	ВВП20	ВС 1	ВС 2	ВС 3
СК1.1																							
СК1.2																							
СК1.3																							
СК1.4																							
СК1.5																							
СК2.1																							
СК2.2																							
СК2.3																							
СК2.4																							
СК2.5																							
СК3.1																							
СК3.2																							
СК3.3																							
СК3.4																							
СК3.5																							
СК4.1	x	x		x																			
СК4.2	x	x		x																			
СК4.3					x	x	x	x															
СК4.4					x	x	x	x															
СК4.5									x	x	x	x											
СК4.6									x	x	x	x											
СК4.7													x	x	x	x							
СК4.8																	x	x	x				
СК4.9																				x			

7. Матриця відповідності програмних компетентностей компонентам освітньої програми *

	ЗП 1	ЗП 5	ЗП 4	ЗП 2	ЗП 3	ЗП 6	ЗП 7	ЗП 8	ЗП 9	ЗП 10	ЗП 11	ЗП 12	СП 1	СП 2	СП 3	СП 4	СП 5	СП 6	СП 7	СП 8	СП 9	СП 10	СП 11	СП 12	СП 13	СП 14	СП 15	СП 16	СП 17	СП 18	СП 19	СП 20	СП 21	СП		
ЗК 01		x	x								x		x											x						x						
ЗК 02						x	x								x		x				x										x					
ЗК 03									x	x				x		x			x	x											x					
ЗК 04									x	x				x			x														x					
ЗК 05	x		x																						x											
ЗК 06	x													x																						
ЗК 07				x											x					x												x				
ЗК 08			x			x			x	x			x				x	x					x	x	x	x	x	x	x	x	x	x	x	x		
ЗК 09		x									x																									
ЗК 10			x																																	
ЗК 11								x											x					x		x	x	x	x		x	x	x			
ЗК 12									x	x				x		x															x					
ЗК 13				x		x	x	x	x	x					x	x					x	x		x		x	x	x	x			x	x			
ЗК 14	x				x									x																						
ЗК 15	x			x		x			x	x		x		x									x	x												
СК 01						x			x	x						x																				
СК 02														x	x			x			x	x	x		x	x	x	x	x	x	x	x	x	x	x	
СК 03														x				x					x			x	x	x	x	x			x		x	
СК 04					x																			x									x		x	
СК 05																																			x	x
СК 06																									x											
СК 07																																				
СК 08																																			x	
СК 09																																		x	x	
СК 10																																		x	x	
СК 11													x																						x	

* для іноземних студентів, які вивчаються на українській мові

Матриця відповідності програмних компетентностей компонентам освітньої програми (продовження)*

	ЗП 1	ЗП 5	ЗП 4	ЗП 2	ЗП 3	ЗП 6	ЗП 7	ЗП 8	ЗП 9	ЗП 10	ЗП 11	ЗП 12	СП 1	СП 2	СП 3	СП 4	СП 5	СП 6	СП 7	СП 8	СП 9	СП 10	СП 11	СП 12	СП 13	СП 14	СП 15	СП 16	СП 17	СП 18	СП 19	СП 20	СП 21	СН			
СК1.1																																					
СК1.2																																					
СК1.3																																					
СК1.4																																					
СК1.5																																				x	
СК2.1																																					
СК2.2																																					
СК2.3																																					
СК2.4																																					
СК2.5																																				x	
СК3.1																																					
СК3.2																																					
СК3.3																																					
СК3.4																																					
СК3.5																																				x	
СК4.1																																					
СК4.2																																					
СК4.3																																					
СК4.4																																					
СК4.5																																					
СК4.6																																					
СК4.7																																				x	
СК4.8																																				x	
СК4.9																																				x	

* для іноземних студентів, які вивчаються на українській мові

8. Матриця забезпечення програмних результатів навчання (РН) відповідними компонентам освітньої програми

	ЗП 1	ЗП 2	ЗП 3	ЗП 4	ЗП 5	ЗП 6	ЗП 7	ЗП 8	ЗП 9	ЗП 10	ЗП 11	СП 1	СП 2	СП 3	СП 4	СП 5	СП 6	СП 7	СП 8	СП 9	СП 10	СП 11	СП 12	СП 13	СП 14	СП 15	СП 16	СП 17	СП 18	СП 19	СП 20	СП 21	СП			
ПР 01				x		x			x	x						x																				
ПР 02				x		x			x	x		x		x			x		x			x	x	x	x	x	x	x	x	x	x	x	x			
ПР 03												x					x		x			x	x	x	x	x	x	x	x	x	x	x	x			
ПР 04												x					x		x			x	x	x	x	x	x	x	x	x	x	x	x	x		
ПР 05												x					x		x			x	x	x	x	x	x	x	x	x	x	x	x	x		
ПР 06												x					x		x			x	x	x	x	x	x	x	x	x	x	x	x	x		
ПР 07																							x													
ПР 08									x			x		x		x	x	x	x											x						
ПР 09							x																										x			
ПР 10																																	x			
ПР 11									x							x				x																
ПР 12								x																												
ПР 13									x					x																						
ПР 14							x								x							x														
ПР 15				x		x																														
ПР 16		x	x																																	
ПР 17	x											x		x																						
ПР 18																																				
ПР 19											x		x																							
ПР 20														x																						
ПР 21	x													x																						
ПР 22					x								x																							
ПР 23											x	x	x																							

**Матриця забезпечення програмних результатів навчання (РН) відповідними компонентам освітньої програми
(продовження)**

	ЗП 1	ЗП 2	ЗП 3	ЗП 4	ЗП 5	ЗП 6	ЗП 7	ЗП 8	ЗП 9	ЗП 11	СП 1	СП 2	СП 3	СП 4	СП 5	СП 6	СП 7	СП 8	СП 9	СП 10	СП 11	СП 12	СП 13	СП 14	СП 15	СП 16	СП 17	СП 18	СП 19	СП 20	СП 21	СП		
ПР1.1																																		
ПР1.2																																		
ПР1.3																																		
ПР1.4																																		
ПР1.5																																		x
ПР2.1																																		
ПР2.2																																		
ПР2.3																																		
ПР2.4																																		
ПР2.5																																		x
ПР3.1																																		
ПР3.2																																		
ПР3.3																																		
ПР3.4																																		
ПР3.5																																		x
ПР4.1																																		
ПР4.2																																		
ПР4.3																																		
ПР4.4																																		
ПР4.5																																		
ПР4.6																																		
ПР4.7																																		x
ПР4.8																																		x
ПР4.9																																		x

**Матриця забезпечення програмних результатів навчання (РН) відповідними компонентам освітньої програми
(продовження)**

	ВП.1	ВП.2	ВП.3	ВП.4	ВП.5	ВП.1	ВП.2	ВП.3	ВП.4	ВП.5	ВП.1	ВП.2	ВП.3	ВП.4	ВП.5
ПР 01															
ПР 02	x														
ПР 03	x	x	x	x	x	x	x	x	x	x	x	x	x	x	x
ПР 04	x	x	x	x	x	x	x	x	x	x	x	x	x	x	x
ПР 05	x	x	x	x	x	x	x	x	x	x	x	x	x	x	x
ПР 06	x	x	x	x	x	x	x	x	x	x	x	x	x	x	x
ПР 07	x		x	x	x	x							x		
ПР 08									x	x					
ПР 09							x				x				
ПР 10					x										
ПР 11															
ПР 12															
ПР 13															
ПР 14		x					x		x	x	x				
ПР 15															
ПР 16															
ПР 17															
ПР 18											x		x		
ПР 19															
ПР 20															
ПР 21															
ПР 22															
ПР 23															

**Матриця забезпечення програмних результатів навчання (РН) відповідними компонентам освітньої програми
(продовження)**

	ВП1.1	ВП1.2	ВП1.3	ВП1.4	ВП1.5	ВП2.1	ВП2.2	ВП2.3	ВП2.4	ВП2.5	ВП3.1	ВП3.2	ВП3.3	ВП3.4	ВП3.5
ПР1.1	x														
ПР1.2		x													
ПР1.3			x												
ПР1.4				x											
ПР1.5					x										
ПР2.1						x									
ПР2.2							x								
ПР2.3								x							
ПР2.4									x						
ПР2.5										x					
ПР3.1											x				
ПР3.2												x			
ПР3.3													x		
ПР3.4														x	
ПР3.5															x
ПР4.1															
ПР4.2															
ПР4.3															
ПР4.4															
ПР4.5															
ПР4.6															
ПР4.7															
ПР4.8															
ПР4.9															

**Матриця забезпечення програмних результатів навчання (РН) відповідними компонентам освітньої програми
(продовження)**

	ВВП1	ВВП2	ВВП3	ВВП4	ВВП5	ВВП6	ВВП7	ВВП8	ВВП9	ВВП10	ВВП11	ВВП12	ВВП13	ВВП14	ВВП15	ВВП16	ВВП17	ВВП18	ВВП19	ВВП20	ВС1	ВС2	ВС3
ПР 01																							
ПР 02	x	x		x		x		x	x	x	x	x		x	x	x				x	x	x	x
ПР 03	x							x	x	x	x	x				x				x			
ПР 04		x				x										x				x			
ПР 05									x	x	x	x				x	x	x	x		x	x	x
ПР 06	x			x				x	x	x	x	x				x							
ПР 07																							
ПР 08	x												x										
ПР 09																							
ПР 10																				x			
ПР 11										x	x	x											
ПР 12		x		x		x	x		x														
ПР 13																							
ПР 14																	x	x	x				
ПР 15																							
ПР 16																							
ПР 17														x	x						x	x	x
ПР 18							x																
ПР 19			x		x																		
ПР 20													x	x	x								
ПР 21													x	x	x								
ПР 22																							
ПР 23			x		x								x								x	x	x

**Матриця забезпечення програмних результатів навчання (РН) відповідними компонентам освітньої програми
(кінець)**

	ВВП1	ВВП2	ВВП3	ВВП4	ВВП5	ВВП6	ВВП7	ВВП8	ВВП9	ВВП10	ВВП11	ВВП12	ВВП13	ВВП14	ВВП15	ВВП16	ВВП17	ВВП18	ВВП19	ВВП20	ВС 1	ВС 2	ВС 3
ПР1.1																							
ПР1.2																							
ПР1.3																							
ПР1.4																							
ПР1.5																							
ПР2.1																							
ПР2.2																							
ПР2.3																							
ПР2.4																							
ПР2.5																							
ПР3.1																							
ПР3.2																							
ПР3.3																							
ПР3.4																							
ПР3.5																							
ПР4.1	x	x		x																			
ПР4.2	x	x		x																			
ПР4.3						x	x	x															
ПР4.4						x	x	x															
ПР4.5									x	x	x	x											
ПР4.6									x	x	x	x											
ПР4.7													x	x	x	x							
ПР4.8																	x	x	x	x			
ПР4.9																	x	x	x	x			

8. Матриця забезпечення програмних результатів навчання (РН) відповідними компонентам освітньої програми*

	ЗП 1	ЗП 5	ЗП 4	ЗП 2	ЗП 3	ЗП 6	ЗП 7	ЗП 8	ЗП 9	ЗП 10	ЗП 11	ЗП 12	СП 1	СП 2	СП 3	СП 4	СП 5	СП 6	СП 7	СП 8	СП 9	СП 10	СП 11	СП 12	СП 13	СП 14	СП 15	СП 16	СП 17	СП 18	СП 19	СП 20	СП 21	СП		
ПР 01				x		x			x	x							x																			
ПР 02													x		x			x		x		x	x	x	x	x	x	x	x	x	x	x	x			
ПР 03													x					x		x		x	x	x	x	x	x	x	x	x	x	x	x			
ПР 04													x					x		x		x	x	x	x	x	x	x	x	x	x	x	x	x		
ПР 05													x					x		x		x	x	x	x	x	x	x	x	x	x	x	x	x		
ПР 06													x					x		x		x	x	x	x	x	x	x	x	x	x	x	x	x		
ПР 07																							x													
ПР 08									x				x		x		x	x	x	x											x					
ПР 09							x																											x		
ПР 10																																		x		
ПР 11									x								x				x															
ПР 12								x																												
ПР 13									x								x																			
ПР 14							x									x						x														
ПР 15				x		x																														
ПР 16		x	x								x																									
ПР 17	x												x		x																					
ПР 18																																				
ПР 19												x		x																						
ПР 20																																				
ПР 21	x																																			
ПР 22					x																															
ПР 23												x	x	x																						

* для іноземних студентів, які вивчаються на українській мові

**Матриця забезпечення програмних результатів навчання (РН) відповідними компонентам освітньої програми
(продовження) ***

	ЗП 1	ЗП 5	ЗП 4	ЗП 2	ЗП 3	ЗП 6	ЗП 7	ЗП 8	ЗП 9	ЗП 10	ЗП 11	ЗП 12	СП 1	СП 2	СП 3	СП 4	СП 5	СП 6	СП 7	СП 8	СП 9	СП 10	СП 11	СП 12	СП 13	СП 14	СП 15	СП 16	СП 17	СП 18	СП 19	СП 20	СП 21	СП		
ПР1.1																																				
ПР1.2																																				
ПР1.3																																				
ПР1.4																																				
ПР1.5																																				x
ПР2.1																																				
ПР2.2																																				
ПР2.3																																				
ПР2.4																																				
ПР2.5																																				x
ПР3.1																																				
ПР3.2																																				
ПР3.3																																				
ПР3.4																																				
ПР3.5																																				x
ПР4.1																																				
ПР4.2																																				
ПР4.3																																				
ПР4.4																																				
ПР4.5																																				
ПР4.6																																				
ПР4.7																																				x
ПР4.8																																				x
ПР4.9																																				x

* для іноземних студентів, які вивчаються на українській мові