

В. В. ШЕВЧЕНКО, канд. техн. наук, доц. НТУ «ХПИ»;
А. Н. МИНКО, зав. сектором отдела проектирования турбогенераторов,
ГП завод «Электротяжмаш», Харьков.

МОДЕРНИЗАЦИЯ КОНСТРУКЦИЙ ОТЕЧЕСТВЕННЫХ ТУРБОГЕНЕРАТОРОВ С УЧЕТОМ ТРЕБОВАНИЙ ПОДДЕРЖАНИЯ ИХ КОНКУРЕНТОСПОСОБНОСТИ

В статье рассмотрены современные направления проведения модернизации турбогенераторов тепловых (в том числе атомных) электростанций. Предлагаемая модернизация рассмотрена для элементов и сборочных единиц неактивной зоны турбогенератора и ее предлагается проводить за счет использования современных технологий, применения новых материалов, использования современных систем охлаждения. Целью проведения работ является разработка предложений, которые смогут способствовать созданию отечественного турбогенератора, соответствующего уровню мировых стандартов.

Ключевые слова: турбогенератор, модернизация, неактивная зона, система охлаждения, вибрация, массогабаритные показатели

Введение

При оценке путей развития мирового промышленного сектора необходимо учитывать сложный комплекс факторов – направления и приоритеты мировой экономики и промышленности, технологические, ресурсные и экологические возможности, энергетические, политические, демографические проблемы, а также вести учет взаимного влияния всех указанных факторов друг на друга. Особенно важно учесть зависимость развития энергетики и уровня экономики. Энергетика требует объединения усилий всего человечества для решения возникших проблем и определения стратегии развития. Главная задача – предотвращение экологического кризиса, стимулирование процесса перехода к энергетике нового типа. Экономическое состояние страны предполагает считать первоочередной задачей рентабельность и высокую конкурентоспособность выпускаемой продукции, ее соответствие требованиям экологичности и энергосбережению. Поэтому к перспективным направлениям развития промышленности Украины следует отнести создание современного турбогенератора (ТГ) – основного генерирующего элемента любой электростанции, а также возможного предмета экспорта Украины во многие страны мира, [1]. Такое решение позволит обеспечить энергетическую независимость страны и сохранить значимость украинской продукции на мировом рынке. На территории Украины единственный электромашиностроительный завод, выпускающий турбогенераторы, завод ГП «Электротяжмаш», находится в Харькове и, соответственно, обеспечение конкурентоспособности его продукции позволяет поддержать городской бюджет, создает рабочие места для харьковчан.

С 50-х годов прошлого века единичная мощность ТГ возросла в 7÷7,5 раз, от 200 до 1500 МВт. При этом произошло увеличение габаритов и массы

© В. В. Шевченко, А. Н. Минко, 2014

ТГ, что создало проблему их перевозки по железной дороге и определило задачу минимизации их объема и веса при возрастающей мощности, [1, 2]. Прогноз развития турбогенераторостроения определяется потребностями электроэнергетики, базируется на проблемах создания энергетических блоков, развивается в соответствии с достижениями различных сопредельных отраслей промышленности. Сверхмощные энергетические блоки необходимы для ТЭС, как на органическом топливе, так и особенно для АЭС с реакторами на тепловых и быстрых нейтронах. При этом мощность ТГ можно увеличивать за счет интенсификации их работы, [2]:

- интенсификация процессов охлаждения обмоток статора и ротора, сердечника статора и конструктивных элементов машин;
- использование лучших электроизоляционных материалов, а также электротехнических сталей и поковок с более высокими магнитными и прочностными характеристиками;
- применение новых видов материалов для крепления обмоток как в пазовой, так и в лобовых частях;
- проведение ресурсных исследований материалов и конструктивных узлов для сооружения высоконадежных машин;
- изучения режимов работы сверхмощных ТГ в энергосистемах при нормальных и аварийных условиях и т.д.

Разработка высокоэффективных ТГ возможна только на основе комплексного решения научных проблем, связанных, как непосредственно с машиной, так и с системами возбуждения, регулирования, контроля и защиты, применения новых материалов и технологий. Перспективно внедрение новых типов генераторов: генераторов асинхронизированного типа; генераторов, созданных с использованием высокотемпературных сверхпроводников, что позволит уменьшить массу и габаритные размеры ТГ, увеличить их предельную мощность и КПД, и т.д., [2, 3].

Анализ основных достижений

Отечественные ТГ по конструкции соответствуют мировым достижениям, но имеют собственную историю и конструктивные особенности, не имеющие мировых аналогов и позволяющие превзойти продукцию конкурентов по главным технико-эксплуатационным показателям: уровню нагрева и организации системы охлаждения, КПД, маневренности, перегрузочной способности, надежности.

Для турбогенераторов необходимо вести исследования в следующих направлениях, [2-4]:

- 1) оптимизация конструкции торцевых зон сердечника статора, совершенствование его крепления в корпусе машины, крепления обмотки статора в пазовой и лобовой частях;
- 2) применение современных систем изоляции для статорных обмоток ТГ, оценка возможности создания высоковольтных ТГ и ТГ повышенной мощности;
- 3) разработка современных моделей оптимизации массогабаритных параметров турбогенераторов и уточнение методов их применения;

4) замена водородного охлаждения в мощных турбогенераторах на воздушное, [4, 6];

5) внедрение современной системы диагностики для оценки теплового и вибрационного состояния ТГ в период плановых ремонтов и в режиме *on-line*;

6) повышение устойчивости работы ТГ при его работе на энергосистему с переменными эксплуатационными характеристиками; обеспечение повышенной маневренности по выработке активной и реактивной энергии с возможностью глубокого потребления последней из электросети. Последнее возможно при работе турбогенераторов АЭС с повышенными значениями коэффициентов мощности (до 0,994–0,999).

В отечественных ТГ конструктивное исполнение торцевых зон сердечника статора характеризуется повышенной механической прочностью и интенсивным охлаждением. Однако при промышленной эксплуатации часто наблюдаются механические разрушения отдельных элементов: наблюдается значительное нагревание конечных пакетов сердцевина статора с растущими в таких режимах механическими усилиями, что способствует распушиванию торцевых пакетов. Несовершенны старые конструкции крепления лобовых частей обмоток статоров шнурами и недостаточно надежны материалы, которые применяются для этой цели, в том числе прокладочные, что приводит к ослаблению креплений, избыточной вибрации стержней и, в окончательном итоге, к возможным замыканиям обмотки в пазах статора. Вибрации стержней обмоток в лобовых и пазовых частях вызывают нарушение герметичности трактов водяного охлаждения, что приводит к авариям, [5]. Также в таких ТГ необходимо ограничивать скорость нарастания тока статора, т.к. разность температур в стали сердечника и меди обмотки ротора может стать достаточно большой, что при значительной длине активных частей ТГ приведет к существенной разнице теплового расширения обмоток и стальных сердечников и, как следствие, к перемещению обмоток в пазу. Эти перемещения или чрезмерные усилия в меди при частых повторениях могут вызвать повреждение изоляции, деформацию меди, к появлению механических напряжений в обмотках ротора, превышающих предел ее текучести. Эти проблемы являются общемировыми и каждая электромашиностроительная фирма занимается их решением. Однако есть вопросы, не связанные с классическими проблемами турбогенераторостроения, но которые являются препятствием при проведении тендера продукции на мировых аукционах. Эта проблема – высокие показатели веса отечественных машин.

Цель исследований

Массогабаритная оптимизация конструкции отечественных ТГ на примере оптимизации конструкции корпуса статора ТГ с воздушным охлаждением.

Материалы исследований

К числу ограничений, которые необходимо соблюдать при проектировании, наряду с максимально допустимыми механическими и электрическими нагрузками, величиной допустимых температур активных

элементов конструкций и возможностью осуществления технологических операций, относятся требования снижения массогабаритных параметров конструкций, которые характеризуют эффективность геометрии машины, степень рациональности выбора и использования конструкционных материалов, трудоемкость технологических операций. Проведенный анализ показал, что отечественные ТГ уступают по массогабаритным параметрам практически всем мировым фирмам. И особенно остро стоит вопрос оптимизации параметров неактивной зоны ТГ.

Неактивная часть ТГ – элементы конструкции, основной функцией которой являются не электромагнитные процессы, а задачи механического крепления и формирования системы охлаждения: корпус статора, короба, газоохладителей, подшипниковый узел, щиты, кожухи, трубопроводы и т.д. Этот вопрос стал достаточно актуальным, т.к. одним из определяющих показателей при проведении международных тендеров на поставку ТГ является их удельный вес (кг/кВт). И при расчете этого показателя весьма значимым (до 30 % от общего веса) является вклад веса неактивной зоны.

Рассмотрим вопрос оптимизации массогабаритных параметров статора ТГ с воздушной системой охлаждения на основании анализа конструкции его корпуса. Рассмотрение конструкции ТГ с воздушным охлаждением соответствует современным тенденциям совершенствования ТГ. Возможны и другие решения. Например, для снижения массогабаритных параметров концевой зоны корпуса статора, трудоемкости монтажа нажимного фланца и крепления лобовых частей обмотки статора возможно использование силового аккумулятора в межкорпусной части.

Корпус статора, представленный на рис. 1, состоит из поперечных стенок с вентиляционными окнами, к ним приварены четыре продольных бруса, к торцам которых приварены фланцы для крепления торцевых коробов (или щитов). Между поперечными стенками установлены стяжные ребра, к которым равномерно по окружности приварены призмы. На боковых продольных брусках установлены кантовочные устройства (цапфы), и прикреплены опорные лапы, которые представляют собой упругий элемент, в нижней части которых предусмотрены отверстия для установки фундаментных шпилек. К продольным брускам, торцам поперечных стенок и к одной из сторон стяжных ребер сваркой крепится обшивка статора. К нижнему продольному брусу для транспортировки, монтажа и подготовки к ремонту приваривают технологические лапы. К поперечным стенкам и стяжным ребрам при помощи сварки под обшивкой установлены обечайки, которые разделяют потоки горячего и холодного воздуха.

Анализа технических требований и условия проектирования, а так же многолетний опыт ГП завода «Электротяжмаш» позволяет сделать вывод, что проведение оптимизации массогабаритных параметров корпуса статора ТГ может идти в следующих направлениях, [1, 2]:

1) оптимизация элементов конструкции корпуса возможна при уменьшении площади их сечения;

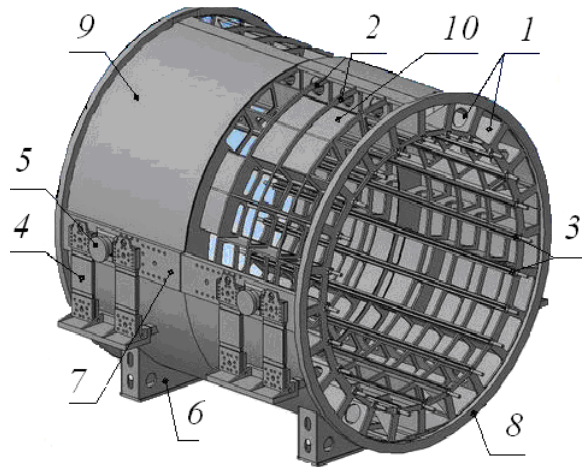


Рис. 1 – Корпус статора турбогенератора с воздушной системой охлаждения
 1 – стяжные ребра; 2 – поперечные стенки; 3 – стяжные призмы;
 4 – опорные лапы; 5 – не кантовочная цапфа; 6 – технологические лапы;
 7 – силовой брус; 8 – основной фланец; 9 – обшивка; 10 – обечайка.

2) снижение рабочих габаритов сборочных узлов осуществляется с обеспечением сохранения механической надежности конструкции и сохранением трудоемкости производственных и монтажных работ;

3) при замене материала деталей необходимо вести контроль стоимости заменяемого материала и проводить сравнение его стоимости со стоимостью заменяемого материала;

4) оптимизацию конструкции корпуса следует производить в сочетании с оптимальным использованием активной зоны ТГ, обеспечением унификации его сборочных узлов и интенсификацией охлаждения;

5) массогабаритную оптимизацию устройств и узлов, не принимающих участия в основном эксплуатационном режиме, которые используются в монтажных, наладочных, транспортировочных целях, следует выполнять съемными и не вносить их в массогабаритную характеристику ТГ. Оптимизацию кантовочного устройства корпуса статора необходимо осуществлять в сочетании с эффективным сопряжением с продольным силовым бруском, а также с отнесением кантовочного устройства к разряду технологических приспособлений, которые в массогабаритную характеристику турбогенератора не входят;

6) выполнять компактное пространственное сопряжение нажимного фланца с нажимным устройством, и кронштейна с закрепленными на нем лобовыми частями обмотки статора.

Предлагаем ряд геометрических изменений базовой конструкции, ТГ с воздушной системой охлаждения мощностью 300 МВт, [1, 7]:

1) уменьшить общую площадь сечения стяжных ребер корпуса статора от 30 до 22 мм; толщину поперечных рам от 30 до 20 мм. Поперечные рамы устанавливать вдоль оси генератора с интервалом около 400 мм. Возможно уменьшение толщины наружной обшивки и внутренних обечаек от 18 мм до 12 мм, площади поперечного сечения продольных брусьев от 420×70 мм до 300×60 мм;

2) уменьшить геометрию наружных лап. Базовая конструкция наружных опорных лап (рис. 2, а) имеет следующие геометрические размеры: на уровне нижней плиты 1100×370×120 мм, верхней плиты - 1100×300×70 мм, ширина пружинного элемента 300 мм. Предлагаемая конструкция наружных опорных лап (рис. 2, б), имеет размеры: на уровне нижней плиты 985×370×60 мм без их установки на уровне верхней плиты;

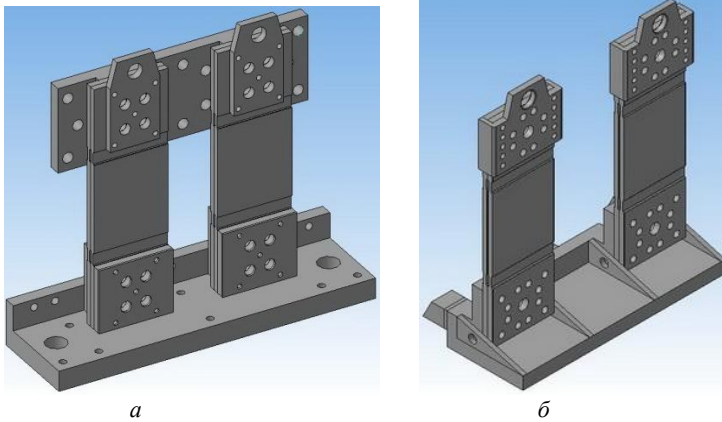


Рис. 2 – Наружные опорные лапы корпуса статора:
а – базовая модель; б – предлагаемая модель (после оптимизации)

3) в оптимизированном корпусе статора выполнять кантовочное устройство съемным и делать совместные крепежные отверстия для наружных лап, рис. 3;

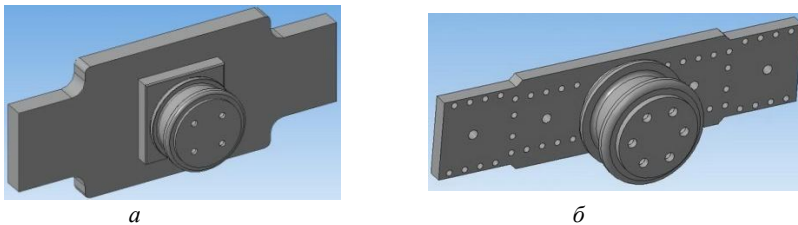


Рис. 3 – Кантовочное устройство корпуса статора:
а – базовая модель; б – предлагаемая модель (после оптимизации).

4) возможно исключение из конструкции корпуса статора поддонных лапок, объем которых составляет $5,66 \text{ м}^3$, а масса 443 кг. Предлагаем выполнять их съемными, объемом $1,98 \text{ м}^3$ и массой 155 кг, без изменения опорной поверхности лапы. Крепление лап съемной конструкции к нижнему продольному брусу проводить болтами через специальные уголки, которые, в свою очередь, крепить к обшивке и поперечным рамам корпуса статора сваркой;

5) уменьшение радиального и тангенциального размера концевой части корпуса статора возможно за счет изменения конструкции нажимного устройства и оптимизации сопряжения нажимного фланца и кронштейна с закрепленными на нем лобовыми частями обмотки статора. В предлагаемой конструкции нажимным устройством сердечника статора в исследуемой модели корпуса является силовой аккумулятор, который представлен на рис. 4.

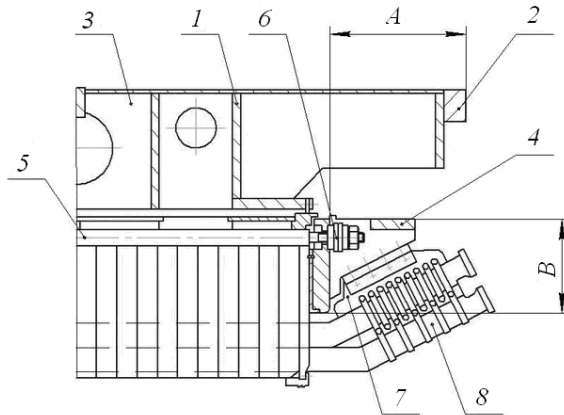


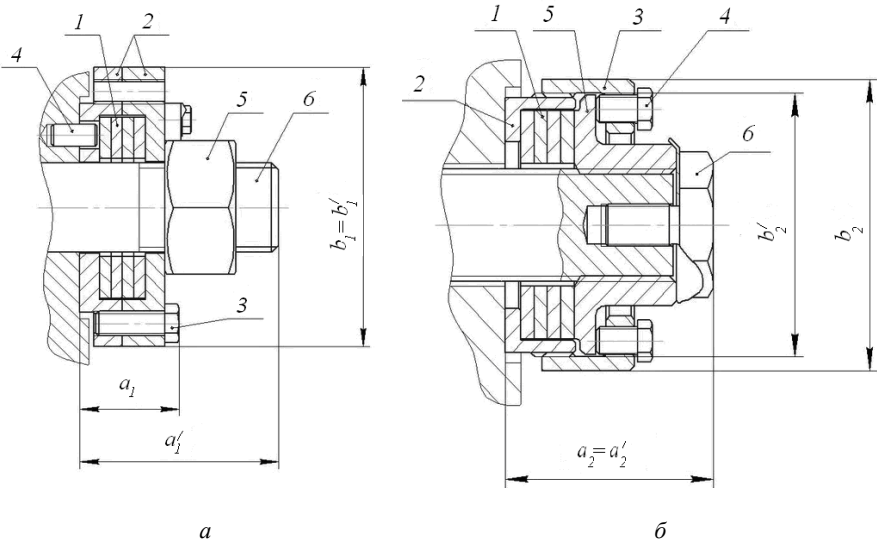
Рис. 4 – Концевая часть корпуса статора с сечением по месту установки силового аккумулятора

1 – крайняя рама корпуса, 2 – фланец, 3 – стяжные ребра, 4 – нажимной фланец, 5 – стяжная призма, 6 – силовой аккумулятор, 7 – кронштейн, 8 – лобовая часть обмотки.

Уменьшение размера A (рис. 4) приведет к сокращению тангенциальной длины корпуса статора, к снижению массы и габаритов корпуса. Минимизация радиального размера B позволит снизить массу и габариты нажимного фланца, упростит конструкцию кронштейна и снизит трудоемкость монтажных работ данного узла (за счет отсутствия необходимости дополнительной механической обработки нажимного фланца при установке силового аккумулятора).

На рис. 5, *а* представлена конструкция ранее применяемого силового аккумулятора, на рис. 5, *б* – предлагаемая конструкция. После установки

аккумуляторов на стяжные призмы и стопорения силовой гайки, возможно удалить стяжные болты, при этом усилие от пружинных элементов передается через нажимной фланец запрессованному сердечнику статора, освобождая аккумулированную механическую энергию. После удаления стяжных болтов и наружного стакана уменьшается радиальный размер аккумулятора; а за счет применения оригинальной конструкции специальной гайки и специального болта снижается его тангенциальный размер.



а **б**

Рис. 5 – Силовой аккумулятор турбогенератора:

а – базовая модель

б – предлагаемая модель

- 1–обоймы пружинных элементов;
- 2–внутренний стакан; 3–наружный стакан; 4–стяжные болты;
- 5–специальная силовая гайка;
- 6–специальный стопорный болт

- 1–обоймы пружинных элементов;
- 2–два стакана; 3–стяжные болты;
- 4–стопорный винт; 5–силовая гайка;
- 6–стяжная призма

На рис. 5, *а, б* приняты условные обозначения:

a – тангенциальный установочный размер силового аккумулятора, мм;

a' – тангенциальный размер силового аккумулятора в рабочем режиме, мм;

b – радиальный установочный размер силового аккумулятора, мм;

b' – радиальный размер силового аккумулятора в рабочем режиме, мм;

Индекс «1» – соответствует базовой модели (до оптимизации), индекс «2» – предлагаемой модели (после оптимизации).

Массогабаритная оптимизация концевой части корпуса статора, за счет оптимизации конструкции предлагаемого силового аккумулятора, проводится на основании сравнительного анализа геометрии конструкции.

На момент установки аккумулятора $a_1 < a_2$ и $b_1 > b_2$. В рабочем (длительно-допустимом) режиме получаем:

- 1) если $a_2 = a_2'$, то $a_1' > a_1 > a_2'$;
- 2) если $b_1 = b_1'$, то $b_1' > b_2 > b_2'$.

На рис. 4 представлены A – тангенциальный размер концевой части корпуса статора, B – радиальный размер нажимного фланца сердечника статора. Эти размеры имеют линейную зависимость: $A = f(a_1)$; $B = f(b_1)$, тогда в рабочем режиме $A_1 = f(a_1')$ и $B_1 = f(b_1')$.

В рабочем режиме $f(a_1') > f(a_2')$ и $f(b_1') > f(b_2')$. Отсюда следует, что величина, характеризующая тангенциальный размер концевой части корпуса статора во втором случае меньше: $A_2 < A_1$. Аналогично, величина, характеризующая радиальный размер нажимного фланца, при модернизации меньше, чем у базового варианта: $B_2 < B_1$.

Проведенный комплекс мероприятий позволит сократить массу корпуса статора приметно на 18–22 % и уменьшить его рабочие габариты на 16–18 % по сравнению с базовой моделью. При этом возможно решение вопроса увеличения мощности до 20 %.

Выводы

1) При проведении оптимизации массогабаритных параметров ТГ целесообразно особое внимание уделять оптимизации конструкции его неактивной зоны.

2) Модернизация силового аккумулятора значительно снизит показатели массы и габаритов концевых частей конструкции корпуса статора и всей машины в целом.

3) Применение эффективных конструкций и способов компоновки сборочных единиц, современных технологических устройств в конструкции корпуса статора, снижает его массогабаритные показатели.

Список литературы: 1. Кузьмин В.В., Шевченко В.В., Минко А.Н. Оптимизация массогабаритных параметров неактивных частей турбогенераторов: монография. – Харьков: Монограф. - 2012. – 246 с. 2. Шевченко В.В. Оценка технической и экологической перспективы развития энергетики Украины // Качество технологий и образования. Сборник научных трудов. - Вып. 2. – Харьков: УИПА. - 2011. - С. 19-25. 3. Минко А.Н., Гордиенко В.Ю. Турбогенераторы с оптимальными массогабаритными параметрами взамен отработавших свой ресурс без разрушения исходного фундамента // Энергетика та електрифікація. – 2011. – № 6. – С. 37-42. 4. Шевченко В.В. Системный подход к вопросам оценки технического состояния электрооборудования энергосистем Украины // Электрика (Россия). – 2013. – № 1. – С. 6 – 11. 5. Титко А.И. Оценка состояния статора турбогенератора по показаниям штатных вибродатчиков / А.И. Титко, В.Л. Ахременко, В.А. Титко // Энергетика та електрифікація. – К.: 2011. – № 1(329). – С. 36 – 40. 6. Шевченко В.В. Основные задачи, проблемы и направления развития отечественного турбогенераторостроения // Энергетика та електрифікація. - № 10. - 2012. - С. 33-39. 7. Шевченко В.В. Пути повышения мощности турбогенераторов при проведении работ по их реабилитации // Системи обробки інформації. Збірник наукових праць. Харківський університет повітряних сил. – 2012 - Вип. 7(105). - С. 152-155.

Bibliography (transliterated): 1. Kuz'min V.V., Shevchenko V.V., Minko A.N. Optimizacija massogabaritnyh parametrov neaktivnyh chastej turbogeneratorov: monografija. – Charkov: Monograf. - 2012. – 246 P. [Print]. 2. Shevchenko V.V. Ocenka tehnicheskoj i jekologicheskoj perspektivy razvitija jenergetiki Ukrainy. Kachestvo tehnologij i obrazovanija. Sbornik nauchnyh trudov. - No 2. – Har'kov:

UIPA. - 2011. - P. 19-25. [Print]. 3. Minko A.N., Gordienko V.Ju. Turbogeneratory s optimal'nymi massogabaritnymi parametrami vzamen otrabotavshih svoj resurs bez razrushenija ishodnogo fundamenta. Energetika ta elektrifikacija. – 2011. – No 6. – P. 37-42. [Print]. 4. Shevchenko V.V. Sistemnyj podhod k voprosam ocenki tehničeskogo sostojanija jelektrooborudovanija jenergosistem Ukrainy. Jelektrika (Rossija). – 2013. – No 1. – P. 6 – 11. [Print]. 5. Titko A.I. Ocenka sostojanija statora turbogeneratora po pokazanijam shtatnyh vibrodatchikov. A.I. Titko, V.L. Ahremenko, V.A. Titko. Energetika ta elektrifikacija. – K.: 2011. – No 1(329). – P. 36 – 40. [Print]. 6. Shevchenko V.V. Osnovnye zadachi, problemy i napravlenija razvitija otečestvennogo turbogeneratorostroenija. Energetika ta elektrifikacija. - No 10. - 2012. - P. 33-39. [Print]. 7. Shevchenko V.V. Puti povyšhenija moshhnosti turbogeneratorov pri provedenii rabot po ih rehabilitacii. Sistemi obrabki informacii. Zbirk naukovih prac'. Harkivsk'ij universitet povitranij sil. – 2012 - Vip. 7(105). - P. 152-155. [Print].

Надійшла (received) 01.09.2014



Шевченко Валентина Владимировна
канд. техн. наук, доцент
доцент каф. електричеських машин, НТУ «ХПІ»
e-mail: zurbagan_@mail.ru



Минко Александр Николаевич
зав. сектором отдела проектирования турбогенераторов,
ГП з-д «Електротяжмаш», Харьков