

УДК 621.313:66.02

В. І. МІЛИХ, Л. В. ШИЛКОВА, С. А. РЕВУЖЕНКО

ЧИСЕЛЬНИЙ АНАЛІЗ МАГНІТНОГО ПОЛЯ ЦИЛІНДРИЧНОГО ТРИФАЗНОГО ІНДУКТОРА МАГНІТНОГО СЕПАРАТОРА

Наведено електромагнітну систему індуктора магнітного сепаратора, яку побудовано на основі статора трифазного асинхронного двигуна. Сформовано квазі-тривимірну математичну модель і викладено принцип розрахунку магнітного поля в об'ємі індуктора. Це засновано на методі плоско-ортогональних розрахункових моделей, що поєднують магнітні поля поперечного та поздовжнього перерізів індуктора. Сформовано комплекс граничних умов, що забезпечує адекватну структуру магнітного поля в робочій зоні індуктора. За допомогою програми FEMM виконано розрахунковий аналіз магнітного поля в двох перерізах індуктора.

Ключові слова: магнітний сепаратор, індуктор, магнітне поле, математична модель, поперечний і поздовжній перерізи, граничні умови, розрахунковий аналіз.

Представлена електромагнітна система індуктора магнітного сепаратора, построена на основе статора трехфазного асинхронного двигателя. Сформирована квази-трехмерная математическая модель и изложен принцип расчета магнитного поля в объеме индуктора. Это основано на методе плоско-ортогональных расчетных моделей, объединяющих магнитные поля поперечного и продольного сечений индуктора. Сформирован комплекс граничных условий, обеспечивающий адекватную структуру магнитного поля в рабочей зоне индуктора. С помощью программы FEMM проведен расчетный анализ магнитного поля в двух сечениях индуктора.

Ключевые слова: магнитный сепаратор, индуктор, магнитное поле, математическая модель, поперечное и продольное сечения, граничные условия, расчетный анализ.

The electromagnetic system of the magnetic separator inductor is presented. Its design is based on a three-phase induction motor stator. A quasi-three-dimensional mathematical model describing the magnetic field of the inductor is formed, and a method for calculating this field in its volume is set out. The basis of this is the method of plane-parallel design models, that combines the transverse and longitudinal sections of the inductor. The magnetic fields of these sections are connected on the central radial line, which is common for them. These magnetic fields are described by differential equations through the vector magnetic potential, for which a complex of boundary conditions is formed. They provide an adequate structure of the magnetic field in the inductor working area. A calculated analysis of the magnetic field in two sections of the inductor is carried out on the presented theoretical basis. In this case, the role of two factors ensuring the magnetic field excitation in its complete design model is revealed. Calculations of magnetic fields in each section are carried out by the finite element method of FEMM program. It is shown that a practically uniform distribution of the magnetic induction of the inductor field is provided in the cross section of the inductor working zone. A magnetic field gradient (which helps) helping to retain in it the ferromagnetic elements that are the tool of the separator working process is obtained in the longitudinal section at the boundary of this zone.

Keywords: magnetic separator, inductor, magnetic field, mathematical model, transverse and longitudinal sections, boundary conditions, computational analysis.

Вступ. Магнітні сепаратори (МС) є ефективними для розділення дрібних об'єктів з різними електромагнітними властивостями, для перемішування різних сумішей, для доведення їх до дрібнодисперсного стану тощо. Існує багато варіантів конструкцій МС, і серед них є МС, в яких перемішування здійснюється обертовим магнітним полем (МП), що збуджується індуктором, створеним на базі статора трифазного асинхронного двигуна (ТАД). Під дією такого поля дрібні феромагнітні елементи рухаються в робочій зоні і створюють так званий «вихровий шар» у деякій робочій масі, яка зазнає необхідну технологічну обробку [1]. Для поширення МС такого типу у різні технологічні процеси існує проблема підвищення їх ефективності, що можна зробити підвищенням рівня МП у робочій зоні усередині індуктора.

Головними даними і найважливішими вимогами для проектування, які пред'являються до електромагнітних апаратів із вихровим шаром обертового магнітного поля, є рівень магнітної індукції (МІ), об'єм робочої зони усередині індуктора МС та рівномірність МП. Простір усередині індуктора є немагнітним, тому розподіл МП становиться суттєво тривимірним і його аналіз потребує нетривіальних підходів, бо безпосередній розрахунок тривимірного МП є

дуже складним. Тому аналіз цього МП є актуальною задачею, розв'язання якої дозволить оптимізувати параметри при створенні відповідних методик проектування МС.

Зважаючи на зазначене, метою роботи є розробка методу та виконання на його основі розрахункової оцінки розподілу тривимірного МП, яке створюється індуктором МС у вигляді статора ТАД. Це робиться чисельно-польовими взаємопов'язаними розрахунками МП в поперечному та поздовжньому перерізах індуктора. Взаємозв'язок цих полів здійснюється за допомогою комплексу спеціальних граничних умов у цих перерізах.

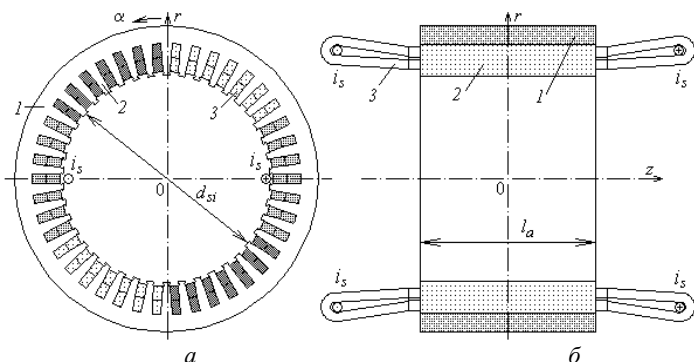


Рис. 1 – Конструктивна схема індуктора МС: а – поперечний переріз; б – поздовжнім переріз; 1 – спинка осердя; 2 – зубцево-пазова зона; 3 – трифазна обмотка

Об'єкт дослідження. Електромагнітна система індуктора МС подана на рис. 1 її поперечним – *a* та поздовжнім – *b* перерізами. Були задані параметри робочої зони усередині індуктора: діаметр $d_w=0,3$ м і активна довжина $l_a=0,3$ м, а МІ в центрі – 0,24 Тл.

Решта параметрів індуктора розрахована за методикою, наближеною до класичної для ТАД [2, 3] з основною відмінністю – відсутність ротора. З основних параметрів індуктора представимо: номінальні фазні напруга $U_{sN}=220$ В і струм $I_{sN}=950$ А, частота $f_s=50$ Гц. Він має кількості фаз $m_s=3$ і пар полюсів $p=1$, кількість пазів $Q_s=42$; кількість послідовних витків фазної обмотки $N_s=28$. Діаметр розточення осердя індуктора d_{si} склав 0,35 м, тому що він повинен бути декілька більшим за діаметр робочої зони, щоб виключити з неї кільцевий шар з різко неоднорідним МП. Обмотка індуктора двошарова, розподілена з діаметральним кроком, схема з'єднання – «зірка».

На рис. 1 позначена і далі використовується циліндрична система координат (r, α, z) з початком в геометричному центрі індуктора 0.

На даному етапі дослідження індуктора МС його МП розраховувалось в режимі неробочого ходу, тобто без впливу феромагнітних елементів в робочій зоні, що буде наступною складною задачею.

Принципи розрахунку МП в поперечному перерізі індуктора МС у цілому відповідають аналогічним розрахункам ТАД [4, 5] навіть зі спрощенням через відсутність ротора. Безпосередні розрахунки виконуються за відомою програмою FEMM [6] методом скінчених елементів.

За основою розрахунків МП в індукторі МС взяли метод плоско-паралельних розрахункових моделей [7, 8], який був розроблений для машин постійного струму з більш простими умовами – при наявності повної електромагнітної системи, тобто з феромагнітним осердям якоря у її середині. Цей же метод застосовувався у турбогенераторах [9, 10].

Магнітне поле індуктора МС в його центральному поперечному перерізі описується відомим двовимірним диференціальним рівнянням:

$$\frac{1}{r} \frac{\partial}{\partial r} \left[v_e r \frac{\partial A_z}{\partial r} \right] + \frac{1}{r^2} \frac{\partial}{\partial \alpha} \left[v_e \frac{\partial A_z}{\partial \alpha} \right] = -J_z, \quad (1)$$

де A_z, J_z – аксіальні складові векторного магнітного потенціалу (ВМП) та густини струму; v_e – питомий магнітний опір (ПМО).

Для ділянок області розрахунку в шихтованому осерді використовується еквівалентне ПМО

$$v_e = v_f / k_{Fe}, \quad (2)$$

где v_f – ПМО сталевих листів; k_{Fe} – коефіцієнт заповнення ними осердя.

Для решти області v_e відповідає магнітної властивості немагнітних середовищ.

Розповсюдження МП обмежувалось зовнішню поверхнею осердя індуктора, де була задана гранична умова Діріхле:

$$A_z = 0. \quad (3)$$

В фазних зонах трифазної обмотки статора задана симетрична система фазних струмів:

$$\begin{aligned} i_{sA} &= I_{ms} \cos(\omega_s t); \quad i_{sB} = I_{ms} \cos(\omega_s t - 2\pi/3); \\ i_{sC} &= I_{ms} \cos(\omega_s t + 2\pi/3), \end{aligned} \quad (4)$$

где t – час; I_{ms} – амплітуда; ω_s – кутова частота.

В момент часу $t = 0$ струми в фазних обмотках *A, B* и *C* мають конкретні значення: $i_{sA}=I_{ms}, i_{sB}=i_{sC}=-0,5I_{ms}$. В пазах статора на рис.2 показані відповідні напрямки фазних струмів, знаки + та – після їх символів повинні бути ще додані до їх миттєвих значень.

Рівняння (1) з урахуванням струмів (4) та умови (3) розв'язувалось, як вже зазначено, методом скінчених елементів за програмою FEMM [6]. При цьому враховувалися нелінійні магнітні властивості матеріалу осердя – електротехнічної сталі марки 2013.

Отриману картину силових ліній МП в поперечному перерізі індуктора подано на рис. 2. Це лінії рівного ВМП, які проведені з визначеним кроком від максимального його значення $A_{max}=0,0557$ Вб/м.

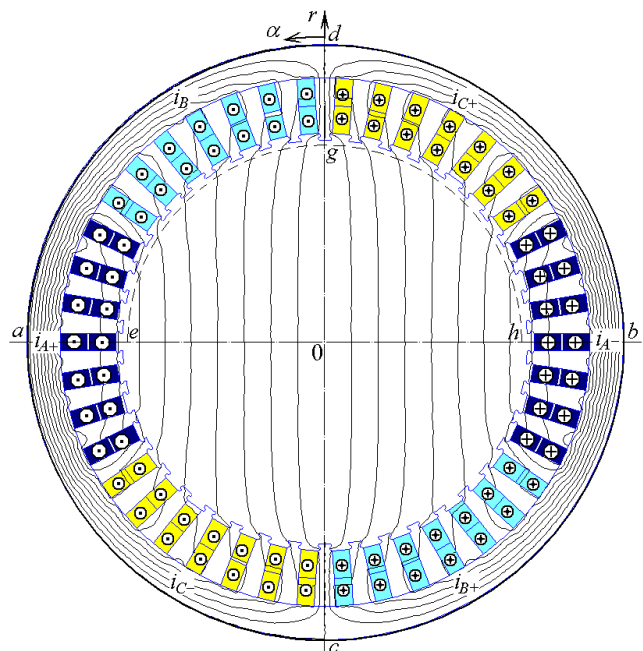


Рис. 2 – Розрахункова модель індуктора МС у поперечному перерізі

За розподілом ВМП $A_z(r, \alpha)$ через вираз $\vec{B} = \text{rot} \vec{A}$ визначаються координатні складові МІ:

$$B_r = \frac{1}{r} \frac{\partial A_z}{\partial \alpha}; \quad B_\alpha = -\frac{\partial A_z}{\partial r}. \quad (5)$$

Розподіл складових МІ на радіальних лініях показано на рис. 3, а саме, кутової складової B_α на $0b$ та радіальної B_r – на $0d$. У межах робочої зони індуктора МС індукція досягає значення 0,24 Тл і розподілена доволі рівномірно, що є одним із основних критеріїв

ефективної роботи МС. У такому полі малорозмірні робочі феромагнітні елементи інтенсивно рухаються та рівномірно розподіляються в робочій зоні, що виключає проскоч необроблених частинок речовин при безперервному протіканні функціонально заданого технологічного процесу. Сплески МІ за межею робочої зони відповідають зубцево-пазовим структурам та спинці осердя індуктора.

На рис. 4 представлено розподіл радіальної складової МІ по дузі egh (див. рис. 2) у повітряному просторі по полюсному кроку τ_p . Цей розподіл має зубчастий характер через відповідну структуру осердя статора.

На рис. 5 подано аналогічний розподіл на лінії кола, що проходить на середньому рівні по висоті зубців статора. Сплески МІ відповідають зубцям на межах фазних зон обмотки індуктора МС, далі спостерігається її зменшення та зростання по краях внаслідок особливості його конструкції.

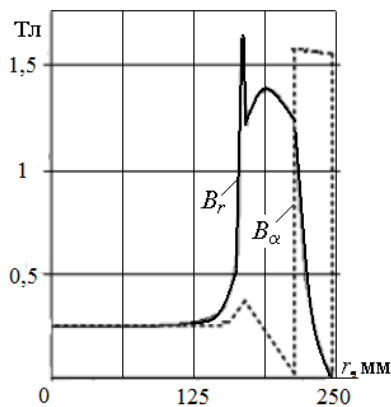


Рис. 3 – Розподіл складових МІ на повздовжній та поперечній осях індуктора МС

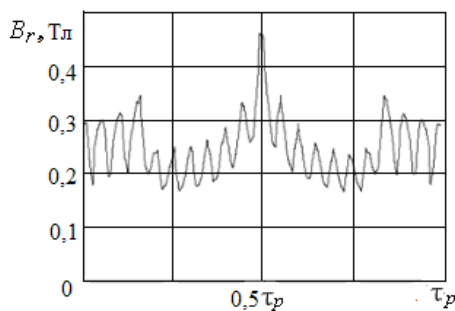


Рис. 4 – Розподіл МІ по дузі egh

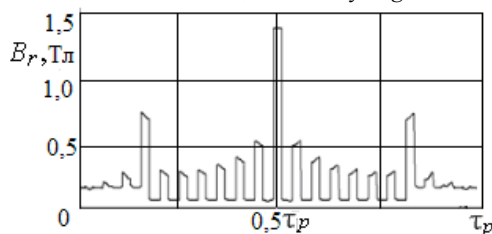


Рис. 5 – Розподіл МІ по дузі на середньому рівні зубцево-пазового шару

Зазначимо, що в центрі робочої зони – в точці 0 на рис. 2 отримане проектне значення радіальної складової МІ B_{r0} , яке склало 0,24 Тл.

Картина силових ліній та розподіли МІ підтвердили достатню однорідність МП в поперечному перерізі робочої зони індуктора, що є однією із найважливіших вимог, які пред'являються до електромагнітних апаратів із вихровим шаром обертового магнітного поля. Але поряд з цим постає завдання дослідження розподілу МП по аксіальній його осі, що завжди є актуальним у відносно великих немагнітних просторах з феромагнітними екранами.

Важливим аспектом підготовчої роботи до розрахунку МП індуктора МС у повздовжньому перерізі є визначення падіння магнітної напруги на відрізьку $0d$ по радіусу до r_d (рис. 2):

$$U_{mag} = \int_0^{r_d} H_r dr, \quad (6)$$

де H_r – радіальна складова напруженості магнітного поля, яка визначається за формулами:

$$H_r = v_e B_r = v_e \frac{1}{r} \frac{\partial A_z}{\partial \alpha}. \quad (7)$$

Для розрахункової моделі на рис. 2 в програмі FEMM визначено $U_{mag} = 37145$ А.

Повздовжньо-поперечна розрахункова модель електромагнітної системи індуктора. Магнітне поле у поперечному перерізі (рис. 2) є симетричним відносно зображених осей, тому його, в принципі, можна розглядати у чверті перерізу $0db$.

Так само, електромагнітна система індуктора симетрична і у повздовжньому перерізі відносно зображених осей $0r$ та $0z$ (рис. 1, б).

Таким чином на рис. 6 сформована повздовжньо-поперечна розрахункова модель електромагнітної системи індуктора, де лінія $0d$ є спільною для обох перерізів. Тому на цієї лінії для цих перерізів повинні бути однаковими розподіли МІ та падіння магнітної напруги. Або, у крайню міру, близькими у межах допустимої погрішності.

В зубцево-пазовому шарі осердя статора в поперечному перерізі структура являється дискретною (зубець-паз), а у повздовжньому перерізі – суцільною, що зображено на рис. 7, який є фрагментом рис. 2. Для врахування цього для повздовжнього перерізу введено еквівалентний коефіцієнт заповнення сталлю:

$$k_{FeIs} = \frac{b_l \cdot k_{Fe}}{\tau_{sr}}, \quad (8)$$

де $\tau_{sr} = 2\pi \cdot r_k / Q_s$ – зубцево-пазовий крок на радіусі r_k ; $b_l = \tau_{sr} - b_n$ – ширина зубця на тому ж радіусі.

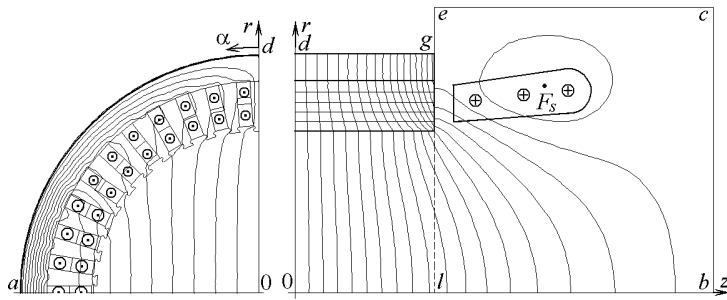


Рис. 6 – Поздовжньо-поперечна розрахункова модель МП індуктора

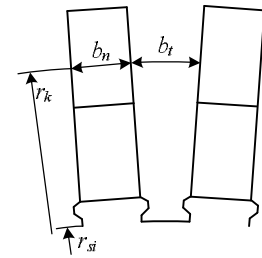


Рис. 7 – Фрагмент зубцево-пазової структури статора

В програму FEMM магнітні властивості, у тому числі $k_{Fe ts}$, задаються у числовій формі. Тому зубцево-пазова структура на рис. 6 у поздовжньому перерізі подана шарами, для кожного з яких коефіцієнт $k_{Fe ts}$ по (8) визначався на його середньому радіусі r_k . Таким чином визначено низку значень $k_{Fe ts}$ від 0,37 до 0,51 (знизу уверх).

Зазначимо, що після розрахунку МП у програмі FEMM, магнітну індукцію безпосередньо в сталевих листах зубців треба визначати за формулою:

$$B_{Fet} = \frac{B_{ek}}{k_{Fe ts}}, \quad (9)$$

де B_{ek} – МІ, яка визначена у еквівалентному суцільному середовищі, отриманому через застосування $k_{Fe ts}$, причому формула чинна як для складових МІ, так і для її модуля. Застосування дій за формулами (8) і (9), в принципі, подібно до аналогічних дій, які уведені в [8] при розрахунку МП у поздовжньому перерізі машини постійного струму.

Магнітне поле індуктора МС в поздовжньому перерізі. Виконана підготовка суцільного (тобто однорідного) по координаті α поздовжнього перерізу індуктора в координатній площині rz (рис. 6) дозволяє перейти до формування математичної моделі МП в цьому перерізі.

При цьому важливо те, що у поперечному перерізі в робочій зоні індуктора біля осі $0d$ силові лінії МП практично паралельні одна одній. І оскільки саме тут проходить поздовжній переріз, то в його площині можна МП вважати плоско-паралельним.

У такому разі тут можна для МП застосувати відповідне двовимірне диференціальне рівняння:

$$\frac{\partial}{\partial r} \left[v_{rz} \frac{\partial A_\alpha}{\partial r} \right] + \frac{\partial}{\partial z} \left[v_{rz} \frac{\partial A_\alpha}{\partial z} \right] = -J_\alpha, \quad (10)$$

де A_α , J_α – складові ВМП та густини струму, які є ортогональними площині (r, z) ; v_{rz} – розподіл ПМО у поздовжньому перерізі.

В результаті розв'язання рівняння (10) повинен виявитися розподіл ВМП $A_\alpha(r, z)$ і на цієї основі – координатні складові МІ у поздовжньому перерізі:

$$B_z = \frac{\partial A_\alpha}{\partial r}; \quad B_r = -\frac{\partial A_\alpha}{\partial z}. \quad (11)$$

Отож, розглянемо умови розв'язання диференціального рівняння (10).

У поздовжньому перерізі струм i у лобовій частині обмотки статора. На обрану чверть (рис. 6) загальної області розрахунку (рис. 1) тут приходиться та ж сама МРС обмотки статора, як і на чверть поперечного перерізу індуктора, а саме, з урахуванням заданих струмів (4) для часу $t=0$:

$$F_s = N_s I_{ms}, \quad (12)$$

яка склала 37616 А.

Спочатку спробуємо розрахувати магнітне поле у поздовжньому перерізі саме від дії лобової частини обмотки статора. Для розрахункової моделі на рис. 8 сформуємо наступні граничні умови.

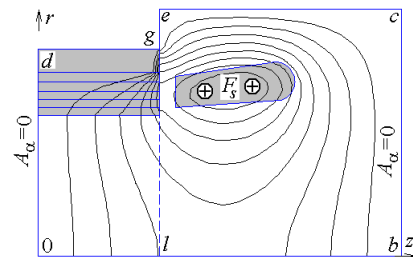


Рис. 8 – Розрахункова модель для МП лобової частини обмотки статора

З урахуванням симетрії струмів відносно лінії z на рис. 1, b на аналогічній лінії $0b$ на рис. 8 для ВМП встановлюється умова Неймана:

$$\left(\frac{\partial A_\alpha}{\partial r} \right)_{0b} = 0, \quad (13)$$

при якій силові лінії МП є перпендикулярними $0b$.

З урахуванням асиметрії струмів відносно лінії r на рис. 1, b на аналогічній лінії $0d$ на рис. 8 для ВМП встановлюється умова Діріхле:

$$(A_\alpha)_{0d} = 0, \quad (14)$$

при якій силова лінія магнітного поля співпадає з $0d$. На решті лінії також встановлюється умова Діріхле:

$$(A_\alpha)_{dgecb} = 0, \quad (15)$$

але у даному разі приймається, що МП не проходить скрізь ці лінії і за їх межами зневажливе мале.

Розрахунок МП відповідно рівнянню (10) та умовам (13)-(15) виконаний за програмою FEMM.

Отримана картина силових ліній МП подана на рис. 8 при $A_{max}=0,0132$ Вб/м. Але при цьому в точці 0 отримане значення МП $B_{r0}=0,0336$ Тл, а на лінії $0d$ падіння магнітної напруги $U_{mag}=5059$ А, що набагато менше, ніж було за формулою (6) у поперечному перерізі (рис. 2), лінія $0d$ якого є опорною для повздовжнього перерізу. Таким чином, МП від лобової частини обмотки індуктора – це далеко не все, що повинне бути у цьому перерізі.

Відповідно до [8-10], головна частина МП у повздовжньому перерізі збуджується у поперечному перерізі та передається у перший через збуджуючий фактор – падіння магнітної напруги на лінії $0d$, яке визначене у другому. Але ж на цієї лінії в силу симетрії повинна діяти і умова Діріхле (14). Тому тепер тут встановлюється комплексна гранична умова:

$$\int_0^d \left(v_{rz} \frac{\partial A_\alpha}{\partial z} \right) dr = U_{mag}; (A_\alpha)_{0d} = 0, \quad (16)$$

де $v_{rz} \frac{\partial A_\alpha}{\partial z}$ – ні що інше, як радіальна складова напруженості МП H_r в повздовжньому перерізі на лінії $0d$.

Щоб «впустити» додаткове, а насправді – основне МП у повздовжній перерізі, на лінії dg встановлюється «відкриваюча» умова Неймана:

$$\left(\frac{\partial A_\alpha}{\partial r} \right)_{dg} = 0, \quad (17)$$

при якій силові лінії МП будуть перпендикулярні dg .

Фактично імітується вихід МП по осерддю статора в тангенціальному напрямку по координаті α перпендикулярно повздовжньому перерізу. На рис. 2 цей поворот МП в осердді статора є наочним.

А виходити МП, що розглядається, буде через лінію $0b$, де відповідна гранична умова (13) вже встановлена.

Магнітний потік, який пройде через границі $0b$ та dg , можна визначити на основі відомих правил [11], і у даному випадку:

$$\Phi_\alpha = (A_{\alpha 0} - A_{\alpha b})l_\alpha \text{ або } \Phi_\alpha = (A_{\alpha d} - A_{\alpha g})l_\alpha, \quad (18)$$

де $A_{\alpha 0}$, $A_{\alpha a}$, $A_{\alpha 0}$, $A_{\alpha 0}$ – значення ВМП у відповідних точках повздовжнього перерізу; l_α – деяка умовна довжина у напрямку, перпендикулярному повздовжньому перерізу.

На лінії $0d$, а значить і в точках 0 і d , вже встановлена умова $(A_\alpha)_{0d} = 0$ в (16). У той же час, на лінії $gceb$ хоча і повинна мати силу умова Діріхле (15), але вона вже не може бути нульовою, бо тоді магнітні потоки (18) теж обнуляться. Тому тепер на зазначеній лінії буде існувати нова умова Діріхле:

$$(A_\alpha)_{gceb} = C_{var}, \quad (19)$$

де C_{var} – деяка константа, яку необхідно визначити у процесі розрахунку МП – рішення рівняння (10).

В [8] це робиться на основі одночасного задоволення умовам (16) та (17). Тоді це було реалізоване у власній програмі на основі методу скінчених різниць. Але тепер внести нові граничні умови (16) в закритий код програми FEMM не вдається. Тому був знайдений новий підхід, яких дав

змогу використати дуже зручну та ефективну програму FEMM, в якій рівняння (10) безпосередньо розв'язувалося методом скінчених елементів.

Основою нового підходу став ітераційний метод, при котрому перша частина умови (16) в процесі розв'язання рівняння (10) участі не приймала, але використовувалася як критерій завершення ітераційного процесу.

Для визначення початкового значення C_{var} на ділянці від 0 до l на лінії $0b$ задавалось значення МП B_{r0} , знайдене у поперечному перерізі індуктора (рис. 2). Магнітний потік на цієї ділянці тепер можна було визначити двома виразами:

$$\Phi_{\alpha 0l} = (A_{\alpha 0} - A_{\alpha b})l_\alpha \text{ та } \Phi_{\alpha 0l} = B_{r0}l_z l_\alpha, \quad (20)$$

де l_z – довжина ділянки від 0 до точки l .

Враховуючи, що $A_{\alpha 0} = 0$ і $A_{\alpha b} = C_{var}$, та прирівнюючи два вирази (20), після перетворень отримуємо для (19) початкове значення константи:

$$C_{var} = B_{r0}l_z. \quad (21)$$

Далі, з заданням умов (13), (14), (17), (19) та МРС лобової частини обмотки (12), методом скінчених елементів по програмі FEMM розв'язується рівняння (10) з урахуванням нелінійних магнітних властивостей сталі осердя статора. Після цього передбаченими у програмі достатньо простими засобами знаходиться падіння магнітної напруги через інтеграл в першому виразі (16). Результат порівнюється зі значенням падіння магнітної напруги U_{mag} , яке знайдене раніше у поперечному перерізі індуктора за (6).

Якщо вони відрізняються у більшій мірі, ніж деяка задана погрішність, то для (19) задається нове значення C_{var} , зважаючи при цьому на те, що більше у першому виразі за (16). І так до тих пір, поки цей вираз не зійдеться з бажаною точністю.

Серією розрахунків МП за програмою FEMM і відповідних коригувань було знайдене значення $C_{var} = 0,064$. При цьому біло визначено максимальне значення ВМП $A_{max}=0,0694$ Вб/м.

Картина МП остаточного розрахунку подана на рис. 9. А на рис. 10 кривою I поданий розподіл радіальної складової МП вздовж лінії $0b$. Видно, що у центральній точці 0 робочої зони індуктора (рис. 1), виявилось, як і планувалося, $B_r = 0,24$ Тл.

До цього додамо, що у робочій зоні індуктора на лінії $0d$ розподіл $B_r(r)$ виявився таким самим, як і у поперечному перерізі на цієї ж лінії. Тобто все вказує на те, що розрахункова модель на рис. 9 достатньо адекватно відображає реальну структуру МП індуктора.

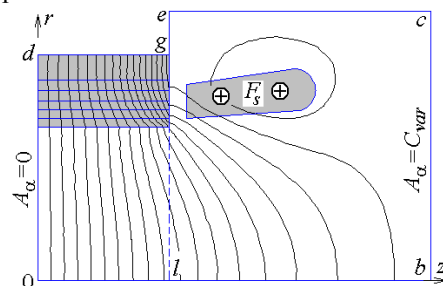


Рис. 9 – Розрахункова модель для повного МП у повздовжньому перерізі

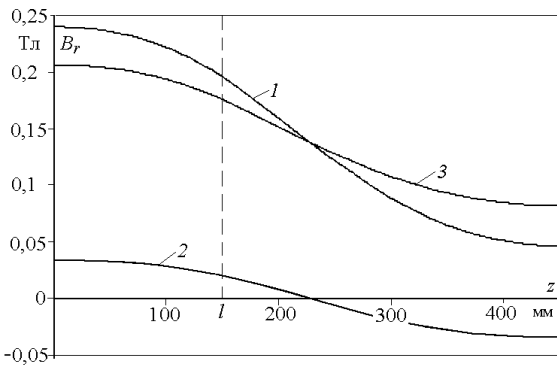


Рис. 10 – Розподіли радіальної складової магнітної індукції по осі z за різними розрахунковими варіантами

Однієї з особливостей розподілу $B_r(z)$ є те, що на межі активної частини індуктора (точка l на рис. 9 і рис. 10) крива 1 має помітний градієнт $\partial B_r / \partial z$, що буде сприяти «втягненню» феромагнітних робочих елементів в робочу зону індуктора МС.

Для моделі МП, що розглянута на рис. 8, також побудована на рис. 10 крива $B_r(z)$ – графік 2. Значення МІ на ньому і характер кривої говорять самі за себе – це тільки частка МП в повздовжньому перерізі індуктора.

Розрахунок МП був виконаний і для іншої його частки, а саме – без дії МРС лобової частки обмотки. При цьому вирішувалося рівняння (10) і враховувалася низка граничних умов (13), (16), (17) та (19), а збуджуючим фактором була саме остання умова, в якій бралася те саме значення C_{var} , яке виявилось операціями з моделлю на рис. 9.

Нова часткова розрахункова модель подана на рис. 11 разом з розрахованою в програмі FEMM картиною МП при $A_{amax} = C_{var} = 0,064$ Вб/м. Відповідний розподіл МІ $B_r(z)$ представлено на рис. 10 графіком 3.

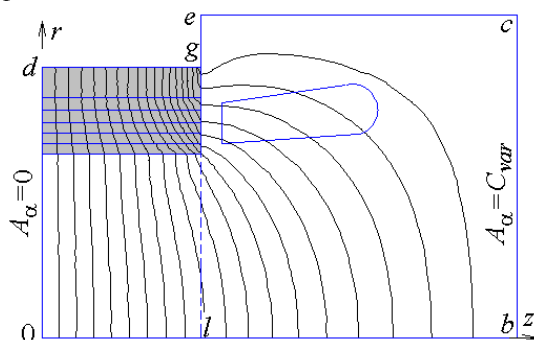


Рис. 11 – Розрахункова модель для МП у повздовжньому перерізі індуктора, що формується у його активній частині

Тепер стає очевидним, що модель МП на рис. 9 містить в себе одночасно моделі за рис. 8 і рис. 11, тому що графіки 2 і 3 у підсумку дають графік 1.

Висновки.

1. Розрахунок МП у поперечному перерізі індуктора МС дозволяє сформувати опорну граничну умову для повздовжнього перерізу на лінії, яка є спільною для двох перерізів.

2. Розрахунок магнітного поля в повздовжньому перерізі, що спирається на результати розрахунку магнітного поля в поперечному перерізі, дає фізично реалістичну структуру цього поля в робочій зоні

індуктора МС.

3. Комплексний чисельно-польовий аналіз МП індуктора МС дозволяє проаналізувати розподіли МІ у його поперечному і поздовжньому перерізах та проявити у достатньо повній мірі його тривимірний характер.

4. Розрахунковий аналіз МП підтвердив отримання проектної величини МІ, достатньо рівномірний її розподіл у поперечному перерізі та значну зміну на межі активної довжини робочої зони МС у повздовжньому перерізі.

Список літератури

1. Логвиненко Д.Д. Интенсификация технологических процессов в аппаратах с вихревым слоем / Д.Д. Логвиненко, О.П. Шеляков // Киев: техника, 1976. – 144 с.
2. Гольдберг О. Д. Проектирование электрических машин / О. Д. Гольдберг, Я. С. Гури, И. С. Свириденко // 2-е изд., перераб. и доп. – М.: Высш. шк., 2001. – 430 с.
3. Вольдек А. И. Электрические машины. Машины переменного тока / А. И. Вольдек, В. В. Попов. – СПб.: Питер, 2010. – 356 с.
4. Мильх В. И. Численно-полевой поверочный анализ проектных параметров трехфазных асинхронных двигателей / В. И. Мильх, Л. В. Шилкова // Электромеханика и энергозберігаючі системи. – 2016. – Вип. 1 (33). – С. 58-65.
5. Мильх В. И. Анализ магнитного поля асинхронного двигателя в различных режимах работы с использованием метода конечных элементов / В. И. Мильх, Е. А., Сидоренко, Л. В. Шилкова // Вестник НТУ «ХПИ». Сборник научных трудов. Тематический выпуск. Проблемы совершенствования электрических машин и аппаратов. – Харьков: НТУ «ХПИ». – 2007. – №24. – С. 54-61.
6. Meeker D. Finite Element Method Magnetics. FEMM 4.2 32 bit 11 Oct 2010 Self-Installing Executable. – Режим доступа: <http://www.femm.info/wiki/OldVersions>.
7. Мильх В.И. Синтез магнитного поля электрических машин на основе плоско-ортогональных расчетных моделей // Электричество. – 1986. – №5. – С.27-32.
8. Мильх В. И. Расчет электромагнитного поля в продольном сечении электрической машины / В. И. Мильх // Электротехника. – 1984. – № 12. – С. 41–46.
9. Мильх В. И. Сравнительный анализ вариантов граничных условий при численном расчете магнитного поля в концевой зоне турбогенератора методом плоско-ортогональных расчетных моделей / В. И. Мильх, О. Н. Дубинина // Технічна електродинаміка. Темат. вип. Проблеми сучасної електротехніки. – 2002. – Ч. 5. – С. 10–15.
10. Мильх В. И. Принципы расчета магнитного поля в торцевой зоне турбогенератора в различных режимах его работы / В. И. Мильх, А. И. Высочин // Электротехника і електромеханіка. – 2010. – № 3. – С. 17–22.
11. Мильх В. И. Определение электромагнитных параметров электрических машин на основе численных расчетов магнитных полей / В. И. Мильх, Н. В. Полякова // Электротехника і електромеханіка. – 2006. – №2. – С. 40–46.

References (transliterated)

1. Logvinenko D.D., Sheljakov O.P. *Intensifikacija tehnologicheskikh processov v apparatah s vihrevym sloem* [Intensification of technological processes in apparatus with a vortex layer]. Kiev, Tehnika Publ, 1976. 144 p.
2. Gol'dberg O. D., Gurin Ja. S., Sviridenko I. S. *Proektirovanie jelektricheskikh mashin* [The design of electrical machines]. Moscow, Vysshaja shkola, 2001. 430 p.
3. Voldek A. I., Popov V. V. *Elektricheskie mashiny. Mashiny peremennogo toka* [Electrical Machines. Machines of alternating current], SPb, Piter Publ, 2010, 356 p.
4. Milykh V. I., Shilkova L. V. Chislenno-polevoy poverochnyy analiz proektnykh parametrov trehfaznykh asinhronnykh dvigateley [Numerically-field confirmatory analysis of a three-phase induction motor design parameter]. *Elektromehanični i energozberigayuchi sistemi – Electromechanical and energy saving systems. Release 1/2016 (33)*, pp. 58-65.

5. Milykh V. I., Sidorenko E. A., Shilkova L. V. Analiz magnitnogo polya asinhronnogo dvigatelya v razlichnykh rezhimakh raboty s ispolzovaniem metoda konechnykh elementov [Analysis of magnetic field of the induction motor in different operating modes using the finite element method]. *Visnik NTU «HPI». Harkiv: NTU «HPI»* [Bulletin of NTU "KhPI"]. Kharkiv: NTU "KhPI", 2007, no. 24, pp. 54–61.
6. Meeker, D. "Finite Element Method Magnetics: OldVersions." *Finite Element Method Magnetics: HomePage*. DavidMeeker, 11 October 2010. [Web. 10 March 2014 <http://www.femm.info/wiki/OldVersions>](http://www.femm.info/wiki/OldVersions)
7. Milykh V. I. Sintez magnitnogo polja jelektricheskikh mashin na osnovе plosko-ortogonal'nykh raschetnykh modelej [The synthesis magnetic field of electrical machines based on the plane-orthogonal computational models]. *Jelektrichestvo* [Electricity]. Moscow, 1986, no. 5, pp. 27–32.
8. Milykh V. I. Raschet elektromagnitnogo polya v prodolnom sechenii elektricheskoy mashiny [Calculation of the electromagnetic field in the longitudinal section of an electrical machine]. *Elektrotehnika* [Electrical Engineering]. Moscow, 1984, no. 12, pp. 41–46.
9. Milykh, V. I., Dubinina O. N. ravnitelnyiy analiz variantov granichnykh usloviy pri chislennom raschete magnitnogo polya v kontsevoy zone turbogeneratora metodom plosko-ortogonalnykh raschetnykh modeley [Comparative analysis of various boundary conditions at numerical calculations of turbogenerator end region magnetic field via a plane-orthogonal calculating model method]. *Tekhnichna elektrodynamika. Tematychnyy vypusk. Problemy suchasnoyi elektrotekhniki*. Vol. 5. Kyiv: IED NANU, 2002. pp. 10–15.
10. Milykh, V. I., Vysochyn A. I. Printsipyi rascheta magnitnogo polya v tortsevoy zone turbogeneratora v razlichnykh rezhimakh ego raboty [Principles of calculation of magnetic field in the butt-end area of turbogenerator in different operating conditions]. *Elektrotehnika i elektromekhanika*. 2010, no.3, pp. 17–22.
11. Milykh V. I., Polyakova N. V. Opredelenie elektromagnitnykh parametrov elektricheskikh mashin na osnovе chislennykh raschetov magnitnykh poley [Determination of electromagnetic parameters of electric machines based on numerical calculations of magnetic field]. *Elektrotehnika i Electromekhanika – Electrical engineering & electromechanics*. 2006, no.2, pp. 40–46.

Надійшла (received) 24.04.2017

Бібліографічні описи / Библиографические описания / Bibliographic descriptions

Чисельний аналіз магнітного поля циліндричного трифазного індуктора магнітного сепаратора / В. І. Мілих, Л. В. Шилкова, С. А. Ревуженко // Вісник Національного технічного університету «ХПІ». Серія: "Електричні машини та електромеханічне перетворення енергії". – Х. : НТУ «ХПІ», 2017. – № 1 (1223). – С. 76–82. – Библиогр.: 11 назв. – ISSN 2409-9295.

Численный анализ магнитного поля цилиндрического трехфазного индуктора магнитного сепаратора / В. И. Милых, Л. В. Шилкова, С. А. Ревуженко // Вісник Національного технічного університету «ХПІ». Серія: "Електричні машини та електромеханічне перетворення енергії". – Х. : НТУ «ХПІ», 2017. – № 1 (1223). – С. 76–82. – Библиогр.: 11 назв. – ISSN 2409-9295.

Numerical analysis of the magnetic field of a cylindrical three-phase magnetic separator inductor / V. I. Milykh, L. V. Shilkova, S. A. Revuzhenko // Bulletin of NTU "KhPI". Series: "Electric machines and electromechanical energy conversion." – Kharkiv : NTU "KhPI", 2017. – No. 1 (1223). – P. 76–82. – Bibliogr.: 11. – ISSN 2409-9295.

Відомості про авторів / Сведения об авторах / About the Authors

Мілих Володимир Іванович, доктор технічних наук, професор, Національний технічний університет «Харківський політехнічний інститут», завідувач кафедри електричних машин, тел. (057)707-65-14; e-mail: mvikemkpi@gmail.com.

Милых Владимир Иванович, доктор технических наук, профессор, Национальный технический университет «Харьковский политехнический институт», заведующий кафедры электрических машин, тел. (057)707-65-14; e-mail: mvikemkpi@gmail.com.

Milykh Vladimir Ivanovich, Doctor of Technical Sciences, Full Professor, National Technical University «Kharkiv Polytechnic Institute», Chair of the Department of Electrical machines, tel. +38 (057) 707-65-14; e-mail: mvikemkpi@gmail.com.

Шилкова Лариса Василівна, Національний технічний університет «Харківський політехнічний інститут», старший викладач кафедри електричних машин, тел. (057)707-68-44, e-mail: larisa_lv@ukr.net.

Шилкова Лариса Васильевна, Национальный технический университет «Харьковский политехнический институт», старший преподаватель кафедры электрических машин, тел. (057)707-68-44, e-mail: larisa_lv@ukr.net.

Shilkova Larisa Vasilivna, National Technical University «Kharkiv Polytechnic Institute», Senior Lecturer of the Department of Electrical machines, tel. +38 (057) 707-68-44, e-mail: larisa_lv@ukr.net.

Ревуженко Світлана Афанасіївна, магістрант, Національний технічний університет «Харківський політехнічний інститут», кафедра електричних машин, тел. 099-059-40-35; e-mail: sveta.revuzhenko@gmail.com.

Ревуженко Светлана Афанасьевна, магістрант, Национальный технический университет «Харьковский политехнический институт», кафедра электрических машин, тел. 099-059-40-35; e-mail: sveta.revuzhenko@gmail.com.

Revuzhenko Svetlana Afanasiiyivna, candidate for a master's degree, National Technical University «Kharkiv Polytechnic Institute», the Department of Electrical machines, tel. +38 099-059-40-35, e-mail: sveta.revuzhenko@gmail.com.