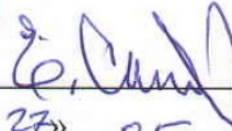


**МІНІСТЕРСТВО ОСВІТИ І НАУКИ УКРАЇНИ
НАЦІОНАЛЬНИЙ ТЕХНІЧНИЙ УНІВЕРСИТЕТ
«ХАРКІВСЬКИЙ ПОЛІТЕХНІЧНИЙ ІНСТИТУТ»**



ЗАТВЕРДЖУЮ
Ректор НТУ «ХПІ»


« 27 » 05

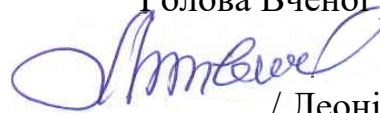
Євген СОКОЛ
2023 р.

**ОСВІТНЬО-НАУКОВА ПРОГРАМА
«ЕЛЕКТРОМЕХАНІКА»
другого (магістерського) рівня вищої освіти**

за спеціальністю 141 «Електроенергетика, електротехніка та електромеханіка»
галузі знань 14 «Електрична інженерія»
кваліфікація Магістр з електроенергетики, електротехніки та електромеханіки

ЗАТВЕРДЖЕНО
ВЧЕНОЮ РАДОЮ НТУ «ХПІ»

Голова Вченої ради
Голова Вченої ради



/ Леонід ТОВАЖНЯНСЬКИЙ

Протокол № 4

від 05 травня 2023 р.

Харків 2023 р.

ЛИСТ ПОГОДЖЕННЯ

Освітньо-наукової програми «ЕЛЕКТРОМЕХАНІКА»

Рівень вищої освіти другий (магістерський)

Галузь знань 14 «Електрична інженерія»

Спеціальність 141 «Електроенергетика, електротехніка та електромеханіка»

Кваліфікація – магістр з електроенергетики, електротехніки та електромеханіки

СХВАЛЕНО

робочою групою ОП із спеціальності
141 «Електроенергетика, електротехніка та
електромеханіка»

РЕКОМЕНДОВАНО

методичною радою НТУ «ХПІ»

Гарант освітньої програми



Володимир МІЛИХ

19 квітня 2023 р.

Заступник голови методичної ради

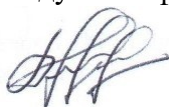


Руслан МИГУЩЕНКО

25 квітня 2023 р.

ПОГОДЖЕНО

Завідувач кафедри електричних машин



Володимир МІЛИХ

21 квітня 2023 р.

ПОГОДЖЕНО

Завідувач кафедри електричних апаратів



Євген БАЙДА

21 квітня 2023 р.

ПОГОДЖЕНО

Завідувач кафедри електричного транспорту
та тепловозобудування

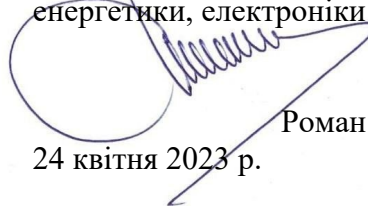


Борис ЛЮБАРСЬКИЙ

21 квітня 2023 р.

ПОГОДЖЕНО

Директор навчально-наукового інституту
енергетики, електроніки та електромеханіки



Роман ТОМАШЕВСЬКИЙ

24 квітня 2023 р.

ПОГОДЖЕНО

студент групи Е-Н222а (член робочої групи
освітньої програми)



Павло БЕЗСОНОВ

21 квітня 2023 р.

РЕЦЕНЗЕНТИ:

Продуктивні зауваження та відгуки на проєкт освітньо-наукової програми одержано від:

1. Сергієнко С. А., ТОВ «Харківський електромашинобудівний завод», директор.
2. Пасішніченко К. М., ТОВ «АВМ АМПЕР», директор.
3. Петренко Д. М., ТОВ «НВП «СПЕЦЕЛЕКТРОМАШ», директор .

ПЕРЕДМОВА

Розроблено робочою групою супроводу освітньо-наукової програми «Електромеханіка» спеціальності 141 «Електроенергетика, електротехніка та електромеханіка» Навчально-наукового інституту енергетики, електроніки та електромеханіки Національного технічного університету «Харківський політехнічний інститут» на основі проекту стандарту вищої освіти, розробленого науково-методичною підкомісією МОН України зі спеціальності 141 «Електроенергетика, електротехніка та електромеханіка»

у складі:

гарант освітньої програми

Міліх Володимир Іванович, д.т.н., проф, завідувач кафедри електричних машин;

члени робочої групи освітньо-наукової програми:

1. Байда Євген Іванович, д.т.н., доц, завідувач кафедри електричних апаратів,
2. Любарський Борис Григорович, д.т.н., проф, завідувач кафедри електричного транспорту та тепловозобудування,
3. Юр'єва Олена Юріївна, к.т.н., доц., доцент кафедри електричних машин
4. Корсаков Олександр Ростиславович, студент групи Е-Н220а.

1. ПРОФІЛЬ ОСВІТНЬОЇ ПРОГРАМИ ЗА СПЕЦІАЛЬНІСТЮ

1 – Загальна інформація	
Вищий навчальний заклад та структурний підрозділ	Національний технічний університет «Харківський політехнічний інститут» Навчально-науковий інститут енергетики, електроніки та електромеханіки Кафедри: електричних машин, електричних апаратів, електричного транспорту та тепловозобудування
Ступінь вищої освіти та назва кваліфікації мовою оригіналу	Ступінь вищої освіти – друга (магістр) Освітня кваліфікація – магістр з електроенергетики, електротехніки та електромеханіки Кваліфікація в дипломі – згідно чинного стандарту
Офіційна назва освітньої програми	Освітньо-наукова програма другого (магістерського) рівня вищої освіти
Тип диплому та обсяг освітньої програми	Диплом магістра, одиничний, 120 кредитів ЄКТС, термін навчання 1 рік 9 місяців
Наявність акредитації	Акредитаційна комісія. Україна. Сертифікат – НД №2192144. Термін дії – 01.07.2026
Цикл/рівень	другий (магістерський) рівень вищої освіти; НРК України – 8 рівень; FQ-EHEA – другий цикл; EQF-LLL – 7 рівень
Передумови	Наявність диплома бакалавра. Решта вимог визначаються правилами прийому за освітньо-професійною програмою магістра.
Мова(и) викладання	Українська мова.
Термін дії освітньої програми	Відповідно до терміну дії сертифікату про акредитацію
Інтернет-адреса постійного розміщення опису освітньої програми	http://blogs.kpi.kharkov.ua/v2/quality/osvitni-programy-magistr/
2 – Мета освітньої програми	
<p>Підготовка фахівців другого магістерського рівня в системі інноваційної елітарної освіти Університету відповідно місії по <i>сприянню гармонійному розвитку особистості та забезпеченню підготовки нової генерації професіоналів, здатних комплексно поєднувати дослідницьку, проектну та підприємницьку діяльність при глибокому засвоєнні фундаментальних знань, вивченні інженерної справи, оволодінні інженерною творчістю та підприємницькими навичками.</i></p> <p>Набуття теоретичних знань, практичних умінь, навичок і компетенцій, достатніх для успішного виконання професійних обов'язків за спеціальністю 141 «Електроенергетика, електротехніка та електромеханіка» з метою подальшого працевлаштування випускників за обраною спеціальністю в предметній області «Електрична інженерія» та підготовки до освоєння програм наступних рівнів (доктора філософії) для наукових дослідників.</p> <p>Досягнення означеної мети ґрунтується на принципах наступності та індивідуалізації навчання, фундаментальності та цілісності надання знань, практичної спрямованості та усвідомлення місця отриманих компетентностей, симбіозу наукового та системного підходів.</p>	

3 – Характеристика освітньої програми

<p>Предметна область (галузь знань, спеціальність, спеціалізація (за наявності))</p>	<p>Галузь знань: 14 «Електрична інженерія» Спеціальність: 141 «Електроенергетика, електротехніка та електромеханіка» Профільовані пакети дисциплін: 01 «Електричні машини»; 02 «Електричні апарати»; 03 «Електропобутова техніка»; 04 «Електричний транспорт».</p> <ul style="list-style-type: none"> • Об'єкти діяльності – наукові заклади, установи та організації галузі електроенергетики, електротехніки та електромеханіки, підприємства електроенергетичного комплексу, електротехнічні та електромеханічні компанії, електротехнічні та електромеханічні служби організацій. • Об'єкти вивчення – процеси виробництва, передачі, розподілення та споживання електричної енергії на електричних станціях, в електричних мережах та системах, промисловими та побутовими споживачами; процеси перетворення електричної енергії в електромеханічних системах; аналіз безпеки, підвищення надійності та збільшення терміну експлуатації електроенергетичного, електротехнічного та електромеханічного обладнання. • Цілі навчання – підготовка фахівців, здатних конструювати, проектувати, експлуатувати, забезпечувати культуру безпеки, виконувати монтаж, налагодження та ремонт, створювати нове обладнання та впроваджувати новітні технології, проводити наукові дослідження та здійснювати викладацьку діяльність. Отримання ними компетентностей, достатніх для ефективного виконання складних фахових завдань та завдань інноваційного характеру у галузі електроенергетики, електротехніки та електромеханіки. • Теоретичний зміст предметної області – фундаментальні знання в галузі електричної інженерії, моделювання та оптимізації електроенергетичних, електротехнічних та електромеханічних систем і комплексів, їх використання для інновацій та дослідження процесів роботи електроенергетичних, електротехнічних та електромеханічних об'єктів. • Методи, засоби та технології – методи і засоби дослідження процесів в обладнанні в електроенергетичних та електромеханічних системах і комплексах, автоматизованого проектування і експлуатації. Аналітичні методи розрахунку із використанням спеціалізованого лабораторного обладнання, персональних комп'ютерів та іншого обладнання. • Інструменти та обладнання – контрольно-вимірювальні засоби, електричні та електронні прилади, мікроконтролери, комп'ютери, сучасні інформаційні технології, системи керування, експлуатації, контролю, моніторингу.
<p>Орієнтація освітньої програми</p>	<p>Освітньо-наукова програма магістра має наукову професійну орієнтацію, орієнтує на актуальні індивідуальні траєкторії, в рамках яких можлива подальша професійна та наукова кар'єра за профільованими блоками: електричні машини, електричні апарати, електропобутова техніка, електричний транспорт.</p>

Основний фокус освітньої програми та спеціалізації	Загальна, спеціальна освіта та професійна підготовка в області електромеханіки з можливістю набуття необхідних інженерних (практичних) та дослідницьких навичок для подальшого навчання, професійної або наукової кар'єри. <i>Ключові слова:</i> електричні машини, електричні апарати, електропобутова техніка, електричний транспорт.
Особливості програми	Програма орієнтована на науково-дослідну діяльність. За період навчання в магістратурі студент повинен прийняти участь у науково-технічній конференції і мати наукові публікації. Ключовий аспект програми – значна компонента наукової підготовки та широка вибіркова компонента підготовки за профільованими блоками, які відповідають основним особливостям при проектуванні, конструюванні, моделюванні, дослідженні, виробництві та експлуатації електричних машин спеціального призначення, електричних апаратів, електропобутової техніки, електрообладнання електрорухомого складу та тягових мереж. Опанування фундаментальних та професійно-орієнтованих освітніх компонентів в сукупності забезпечує набуття необхідних компетентностей для подальшої професійної діяльності в електричній галузі. Унікальність освітньої програми також зумовлена потужною навчальною та науково-лабораторною базою, яка використовується при підготовці здобувачів, а також наявністю широкої мережі баз практики на підприємствах та в організаціях електроенергетичної галузі. Освітня програма передбачає викладання англійською мовою.
4 – Придатність випускників до працевлаштування та подальшого навчання	
Придатність до працевлаштування	Випускники можуть працювати в науково-дослідних інститутах НАН України, вищих навчальних закладах МОН України, наукових центрах, на промислових підприємствах електроенергетичної, електротехнічної та електромеханічної галузей і здатні обіймати посади фахівців та керівників в службах головного енергетика, головного механіка, головного конструктора, головного технолога в електротехнічних та електромеханічних цехах та підрозділах, в галузевих наукових, проектних та проектно-конструкторських організаціях та установах. Перелік посад відповідає чинному в країні кваліфікатору професій в електроенергетичній, електротехнічній та електромеханічній галузях. Види економічної діяльності за ДК003:2010 коди КП від 2143.1 до 2144.1.
Подальше навчання	Можливість навчання за програмою третього (освітньо-наукового) рівня вищої освіти FQ-ЕНЕА, 8 рівня EQF-LLL та 8 рівня НРК на конкурсній основі та продовжити навчання за кордоном для отримання наукового ступеня доктора філософії та підвищувати свою кваліфікацію на рівні «магістр» в системі післядипломного підвищення кваліфікації.
5 – Викладання та оцінювання	
Викладання та навчання	Студентоцентроване навчання, дистанційне навчання в системі Office 365, самонавчання, навчання через лабораторну практику, навчання на основі досліджень, самонавчання. Викладання проводиться у вигляді: лекцій, мультимедійних лекцій, семінарських, практичних занять, лабораторних робіт. Також передбачена самостійна робота з можливістю консультацій

	з викладачем за окремими освітніми компонентами, індивідуальні заняття, групова проектна робота, технології дослідницького навчання, технології навчання у співробітництві, виконання курсових проєктів (робіт) та випускної кваліфікаційної роботи .
Оцінювання	Рейтингова система оцінювання, усні та письмові екзамени, тестування. Вона передбачає проведення поточного контролю знань здобувачів, семестрового контролю в формі диференційованого заліку або екзамену, захисту курсових проєктів (робіт), звітів з практики та захисту випускної кваліфікаційної роботи. Система оцінювання передбачає застосування міжнародної системи ЄКТС (з оцінками А, В, С, D, E, F), національної системи (з оцінками «відмінно», «добре», «задовільно» та «незадовільно»), а також 100-бальної системи закладу вищої освіти зі встановленою системою відповідності.
6 – Програмні компетентності	
Інтегральна компетентність	Здатність розв'язувати складні спеціалізовані задачі та вирішувати практичні проблеми, у тому числі інноваційного характеру, під час професійної діяльності у галузі електроенергетики, електротехніки та електромеханіки або у процесі навчання, що передбачає застосування теорій та методів електротехніки та електромеханіки і характеризуються комплексністю та невизначеністю умов.
Загальні компетентності (визначені проєктом стандарту вищої освіти спеціальності)	<p>K01. Здатність до абстрактного мислення, аналізу та синтезу.</p> <p>K02. Здатність використовувати іноземну мову для здійснення професійної, науково-технічної діяльності та спілкування.</p> <p>K03. Здатність до пошуку, оброблення та аналізу інформації з різних джерел.</p> <p>K04. Здатність до використання інформаційних і комунікаційних технологій.</p> <p>K05. Здатність застосовувати знання у практичних ситуаціях, працювати самостійно та в команді.</p> <p>K06. Здатність продукувати нові ідеї, приймати обґрунтовані рішення, проявляти креативність та системне мислення, виявляти та оцінювати ризики</p>
Спеціальні (фахові) компетентності спеціальності (у тому числі визначені стандартом вищої освіти спеціальності)	<p>K07. Здатність демонструвати обізнаність з питань інтелектуальної власності в галузі електроенергетики, електротехніки та електромеханіки.</p> <p>K08. Здатність розуміти і враховувати філософські, соціальні, екологічні, етичні, економічні та комерційні міркування, що впливають на реалізацію технічних рішень в електроенергетиці, електротехніці та електромеханіці.</p> <p>K09. Здатність керувати проєктами та критично оцінювати їх результати.</p> <p>K10. Здатність використовувати отримані знання та уміння для роботи в предметній галузі та розуміти необхідність дотримання правил техніки безпеки при виконанні посадових обов'язків в електроенергетиці, електротехніці та електромеханіці.</p> <p>K11. Здатність демонструвати розуміння нормативно-правових актів, норм, правил і стандартів в електроенергетиці, електротехніці та електромеханіці.</p> <p>K12. Знання і розуміння закономірностей, механізмів та наслідків відмов обладнання, здатність розробляти та впроваджувати заходи з підвищення надійності, ефективності та безпеки при</p>

	<p>проектуванні та експлуатації обладнання та об'єктів електроенергетики, електротехніки та електромеханіки.</p> <p>K13. Усвідомлення необхідності постійно розширювати власні знання про нові технології в електроенергетиці, електротехніці та електромеханіці.</p> <p>K14. Знання і розуміння сучасних технологічних процесів та систем технологічної підготовки виробництва, технічних характеристик, конструктивних особливостей, призначення і правил експлуатації електроенергетичного, електротехнічного і електромеханічного устаткування та обладнання.</p> <p>K15. Здатність застосовувати отримані теоретичні знання, наукові та технічні методи і відповідне програмне забезпечення для вирішення науково-технічних проблем та проводити наукові дослідження в галузі електроенергетики, електротехніки та електромеханіки.</p> <p>K16. Здатність застосовувати наявні та розробляти нові методи, методики, технології та процедури для вирішення інженерних завдань, зокрема при проектуванні та експлуатації об'єктів електроенергетики, електротехніки та електромеханіки.</p> <p>K17. Здатність застосовувати аналітичні методи аналізу, математичне моделювання та виконувати фізичні, математичні і обчислювальні експерименти для розв'язання інженерних завдань та при проведенні наукових досліджень.</p> <p>K18. Здатність застосовувати інформаційно-комунікаційні технології та навички програмування для розв'язання типових завдань інженерної та наукової діяльності в електроенергетиці, електротехніці та електромеханіці.</p> <p>K19. Здатність використовувати отримані знання та уміння для проведення наукових досліджень відповідного рівня.</p> <p>K20. Здатність готувати та публікувати результати своїх досліджень у наукових фахових виданнях.</p> <p>K21. Здатність до пристосовування та дій в новій ситуації, застосування ефективних стратегій і засобів для вирішення пізнавальних задач.</p> <p>K22. Здатність використовувати закони та інженерні принципи, математичний апарат високого рівня для проектування, моделювання, конструювання, виробництва, монтажу, експлуатації, технічного обслуговування та утилізації об'єктів, у сфері електричних машин, електричних апаратів, електропобутової техніки та електротранспорту.</p> <p>K23. Здатність досліджувати, аналізувати, застосовувати, науково обґрунтовувати вибір матеріалів, обладнання та застосування технологічних заходів для реалізації новітніх технологій у сфері електричних машин, електричних апаратів, електропобутової техніки та електротранспорту.</p> <p>K24. Здатність застосовувати методи розрахунку, вимірювання, діагностики джерел шуму та вібрацій в електромеханічних пристроях.</p> <p>K25. Здатність виявляти об'єкти електричного транспорту та систем його електропостачання для вдосконалення техніки та технологій.</p> <p>K26. Здатність розробляти та розраховувати схеми електротехнічних та електромеханічних установок різного</p>
--	--

	<p>призначення, визначати склад обладнання та розраховувати режими їхньої роботи.</p> <p>K27. Здатність аналізувати, моделювати, розробляти та технічно реалізовувати системи автоматичного керування в електромеханіці.</p> <p>K28. Здатність вибирати та застосовувати на практиці методи дослідження, планування, проводити випробування, інтерпретувати результати та робити висновки щодо оптимальності рішень, що приймаються у сфері виробництва, експлуатації та ремонту об'єктів електричного транспорту та систем його електропостачання.</p>
7 – Результати навчання	
<p>Результати навчання за спеціальністю (у тому числі визначені проектом стандарту вищої освіти спеціальності)</p>	<p>ПР01. Знаходити варіанти підвищення енергоефективності та надійності електроенергетичного, електротехнічного та електромеханічного обладнання й відповідних комплексів і систем.</p> <p>ПР02. Відтворювати процеси в електроенергетичних, електротехнічних та електромеханічних системах при їх комп'ютерному моделюванні.</p> <p>ПР03. Опановувати нові версії або нове програмне забезпечення, призначене для комп'ютерного моделювання об'єктів та процесів у електроенергетичних, електротехнічних та електромеханічних системах.</p> <p>ПР04. Визначати план заходів з підвищення надійності, безпеки експлуатації та продовження ресурсу електроенергетичного, електротехнічного та електромеханічного обладнання і відповідних комплексів і систем.</p> <p>ПР05. Аналізувати процеси в електроенергетичному, електротехнічному та електромеханічному обладнанні і відповідних комплексах і системах.</p> <p>ПР06. Володіти методами математичного та фізичного моделювання об'єктів та процесів у електроенергетичних, електротехнічних та електромеханічних системах.</p> <p>ПР07. Враховувати філософські, правові та економічні аспекти наукових досліджень та інноваційної діяльності.</p> <p>ПР08. Здійснювати пошук джерел ресурсної підтримки для додаткового навчання, наукової та інноваційної діяльності.</p> <p>ПР09. Презентувати матеріали досліджень на міжнародних наукових конференціях та семінарах, присвячених сучасним проблемам в області електроенергетики, електротехніки та електромеханіки.</p> <p>ПР10. Дотримуватися принципів та правил академічної доброчесності в освітній та науковій діяльності.</p> <p>ПР11. Демонструвати розуміння нормативно-правових актів, норм, правил та стандартів в області електроенергетики, електротехніки та електромеханіки.</p> <p>ПР12. Вільно спілкуватися усно і письмово державною та іноземною мовами з сучасних наукових і технічних проблем електроенергетики, електротехніки та електромеханіки.</p> <p>ПР13. Захищати власні права на інтелектуальну власність і поважати аналогічні права інших, застосовувати систему правової охорони та майнових прав інтелектуальної власності.</p> <p>ПР14. Реконструювати наявні електричні мережі, станції та</p>

підстанції, електротехнічні і електромеханічні комплекси та системи з метою підвищення їх надійності, ефективності експлуатації та продовження ресурсу.

ПР15. Обґрунтовувати вибір напрямку та методики наукового дослідження з урахуванням сучасних проблем в області електроенергетики, електротехніки та електромеханіки.

ПР16. Планувати та виконувати наукові дослідження та інноваційні проєкти в сфері електроенергетики, електротехніки та електромеханіки.

ПР17. Вирішувати професійні задачі з проєктування, монтажу та експлуатації електроенергетичних, електротехнічних, електромеханічних комплексів та систем.

ПР18. Опанувати нові методи синтезу електроенергетичних, електротехнічних та електромеханічних установок та систем із заданими показниками.

ПР19. Комбінувати методи емпіричного та теоретичного дослідження для пошуку шляхів зменшення втрат електричної енергії при її виробництві, транспортуванні, розподіленні та використанні.

ПР20. Використовувати закони та інженерні принципи, математичний апарат високого рівня для проєктування, моделювання, конструювання, виробництва, монтажу, експлуатації, технічного обслуговування та утилізації об'єктів, у сфері електричних машин, електричних апаратів, електропобутової техніки та електротранспорту.

ПР21. Збирати та інтерпретувати необхідні дані, визначати сучасний стан та тенденції розвитку показників та характеристик електротехнічного обладнання у сфері електричних машин, електричних апаратів, електропобутової техніки та електротранспорту, зокрема із застосуванням сучасних інформаційних технологій.

ПР22. Визначати джерела шумів і вібрацій, розраховувати, вимірювати та усувати причини вібрації, знати новітні досягнення теорії шумів та вібрацій в електромеханічних пристроях.

ПР23. Ефективно застосовувати сучасні методи забезпечення технологічності виробництва та надійності при експлуатації мікропроцесорних систем, що використовуються у сфері електричних машин, електричних апаратів, електропобутової техніки та електротранспорту.

ПР24. Обирати матеріали, методи та устаткування для здійснення технологічних процесів, що використовуються у сфері електричних машин, електричних апаратів, електропобутової техніки та електротранспорту.

ПР25. Аналізувати, розраховувати, оцінювати конструкцію та характеристики електромеханічних пристроїв з постійними магнітами.

ПР26. Знати принципи побудови комплектних мікропроцесорних пристроїв в електричних апаратах та використовувати навички програмування та розробки мікропроцесорних пристроїв

ПР27. Здійснювати аналіз і синтез при вивченні технічних систем об'єктів електричного транспорту та систем його електропостачання.

ПР28. Вибирати та застосовувати на практиці методи дослідження, планування і проводити необхідні експерименти, інтерпретувати

	результати і робити висновки щодо оптимальності рішень, що приймаються у сфері виробництва, експлуатації та ремонту об'єктів електричного транспорту та систем його електропостачання
8 – Ресурсне забезпечення реалізації програми	
Кадрове забезпечення	Відповідно до кадрових вимог щодо забезпечення провадження освітньої діяльності, затверджених Постановою Кабінету Міністрів України від 30 грудня 2015 р. № 1187 (в редакції постанови Кабінету Міністрів України від 24 березня 2021 р. № 365): науково-педагогічні працівники, що забезпечують освітньо-професійну програму за кваліфікацією відповідають профілю і напряму дисциплін, що викладаються, мають необхідний стаж педагогічної роботи та досвід практичної роботи. В процесі організації навчального процесу залучаються професіонали з досвідом дослідницької/управлінської/інноваційної/творчої роботи та/або роботи за фахом. 100 % викладачів, які забезпечують провадження освітньої діяльності англійською мовою, мають сертифікати відповідно до Загальноєвропейських рекомендацій з мовної освіти (на рівні B2) або кваліфікаційні документи, пов'язані з використанням іноземної мови.
Матеріально-технічне забезпечення	Відповідно до технологічних вимог щодо матеріально-технічного забезпечення освітньої діяльності, затверджених Постановою Кабінету Міністрів України від 30 грудня 2015 р. № 1187 (в редакції постанови Кабінету Міністрів України від 24 березня 2021 р. № 365) матеріально-технічне забезпечення дозволяє повністю забезпечити освітній процес протягом всього циклу підготовки за освітньою програмою. Стан приміщень засвідчено санітарно-технічними паспортами, що відповідають чинним нормативним актам. Використання мультимедійного обладнання, мережевих ІТ технологій та платформ дистанційного навчання
Інформаційне та навчально-методичне забезпечення	Інформаційне та навчально-методичне забезпечення освітньої програми відповідає постанові Кабінету Міністрів України від 30.12.2015 р. № 1187 «Про затвердження Ліцензійних умов провадження освітньої діяльності закладів освіти» (зі змінами, внесеними згідно з Постановою КМ № 365 від 24.03.2021). Інформаційне забезпечення здійснюється підручниками, навчальними посібниками тощо та електронними ресурсами (забезпеченість бібліотеки не менш як п'ятьма найменуваннями вітчизняних та закордонних фахових періодичних фахових видань відповідного або спорідненого профілю, у тому числі в електронному вигляді). Користування сучасною науково-технічною бібліотекою НТУ «ХП».
9 – Академічна мобільність	
Національна кредитна мобільність	На основі двосторонніх договорів між Національним технічним університетом «Харківський політехнічний інститут» та вищими навчальними закладами України
Міжнародна кредитна мобільність	На основі двосторонніх договорів між Національним технічним університетом «ХП» та навчальними закладами країн-партнерів в рамках міжнародної академічної мобільності, яка передбачає включене навчання, отримання подвійних дипломів та ін. З метою створення умов для міжнародної академічної мобільності заклад вищої освіти має право прийняти рішення про викладання однієї/кількох/усіх дисциплін англійською та/або іншими

	іноземними мовами, забезпечивши при цьому знання здобувачами вищої освіти відповідної дисципліни державною мовою.
Навчання іноземних здобувачів вищої освіти	<p>Згідно з ліцензією НТУ «ХП» за освітньою програмою можуть навчатись іноземці та/або особи без громадянства. Навчальні плани для цього контингенту мають розширену мовну підготовку з української мови.</p> <p>З метою створення умов для міжнародної академічної мобільності заклад вищої освіти має право прийняти рішення про викладання однієї/кількох/усіх дисциплін англійською та/або іншими іноземними мовами, забезпечивши при цьому знання здобувачами вищої освіти відповідної дисципліни державною мовою.</p> <p>Для викладання навчальних дисциплін іноземною (англійською) мовою утворюються окремі групи для іноземних громадян, осіб без громадянства, які бажають здобувати вищу освіту за кошти фізичних або юридичних осіб, або розробляють індивідуальні програми. При цьому програма заклади вищої освіти забезпечують вивчення такими особами державної мови як окремої навчальної дисципліни.</p>

2. ПЕРЕЛІК ОСВІТНІХ КОМПОНЕНТ ОСВІТНЬО-НАУКОВОЇ ПРОГРАМИ «ЕЛЕКТРОМЕХАНІКА» ТА ЇХ ЛОГІЧНА ПОСЛІДОВНІСТЬ

2.1. Перелік компонент освітньо-наукової програми

Код н/д	Компоненти освітньої програми (навчальні дисципліни, курсові проекти (роботи), практики, кваліфікаційна робота)	Кількість кредитів	Форма підсумкового контролю
1	2	3	4
Обов'язкові компоненти освітньо-наукової програми			
ЗП 1	Інтелектуальна власність	3	Диф. залік
ЗП 2	Інноваційне підприємництво та управління стартап проектами	3	Диф. залік
ЗП 3	Іноземна мова за професійним спрямуванням	3	Диф. залік
СП 1	Безпека праці та професійної діяльності	3	Диф. залік
СП 2	Надійність та діагностика	5	Екзамен
СП 3	Проблеми та перспективи розвитку електроенергетики та електромеханіки	4	Екзамен
НП 1	Основи наукових досліджень	4	Диф. залік
НП 2	Філософські проблеми сучасного наукового пізнання	3	Диф. залік
НП 3	Історія розвитку наукових шкіл кафедри	4	Диф. залік
НП 4	Науково-дослідна робота	5	Екзамен
НП 5	Науково-дослідницька практика	11	Диф. залік
НП 6	Атестація	19	Екзамен
Загальний обсяг обов'язкових компонент:		67	
Вибіркові компоненти освітньо-професійної програми			
Профільований пакет дисциплін 01 «Електричні машини»			
ВП1.1	Проектування та технологія виготовлення синхронних машин великої потужності	5	Екзамен
ВП1.2	Шуми і вібрації електричних машин	4	Екзамен
ВП1.3	Проектування та технологія виробництва машин постійного струму	5	Екзамен
ВП1.4	Електричні машини з постійними магнітами	3	Диф. залік
Разом:		17	
Профільований пакет дисциплін 02 «Електричні апарати»			
ВП2.1	Моделювання електромеханічних та електроенергетичних систем	5	Екзамен
ВП2.2	Комплектні пристрої розподільних мереж	4	Екзамен
ВП2.3	Проектування електромеханічних систем	5	Екзамен
ВП2.4	Системи автоматичного керування електромеханічними приладами	3	Екзамен
Разом:		17	
Профільований пакет дисциплін 03 «Електрообутова техніка»			
ВП3.1	Моделювання електромеханічних та електроенергетичних систем	5	Екзамен
ВП3.2	Конструювання електрообутової техніки	4	Екзамен

ВП3.3	Проектування електромеханічних систем	5	Екзамен
ВП3.4	Системи автоматичного керування електромеханічними приладами	3	Екзамен
	Разом:	17	
Профільований пакет дисциплін 04 «Електричний транспорт»			
ВП4.1	Моделювання систем та пристроїв електричного транспорту	5	Екзамен
ВП4.2	Електроприводи електрорухомого складу	4	Екзамен
ВП4.3	Проектування систем та пристроїв електричного транспорту	5	Екзамен
ВП4.4	Акредитація, випробування та сертифікація засобів електричного транспорту	3	Диф. залік
	Разом:	17	
Дисципліни вільного вибору студента профільної підготовки			
ВВП1	Спеціальні конструкції та режими електричних машин	4	Екзамен
ВВП2	Технологія виробництва електричних машин	4	Екзамен
ВВП3	Методи досліджень та випробувань електричних апаратів	4	Екзамен
ВВП4	Мікропроцесорні пристрої в електромеханічних системах	4	Екзамен
ВВП5	Методи досліджень та випробувань електропобутової техніки	4	Екзамен
ВВП6	Електрообладнання електрорухомого складу та тягових мереж	4	Екзамен
ВВП7	Мікропроцесорні пристрої	4	Екзамен
ВВП8	Проектування і технологія виробництва електричних мікромашин	5	Екзамен
ВВП9	Дослідження теплових і вентиляційних процесів в електричних машинах	5	Екзамен
ВВП10	Технологія виробництва електромеханічних пристроїв	5	Диф. залік
ВВП11	Новітні методи пошуку і обробки інформації	5	Диф. залік
ВВП12	Системи конструкторсько-технологічного проектування електричного транспорту	5	Екзамен
ВВП13	Сучасні інформаційні технології на електричному транспорті	5	Екзамен
ВВП14	Чисельні методи розрахунку електромагнітних параметрів і характеристик електричних машин	4	Екзамен
ВВП15	Енергозберігаючі технології при виробництві електричних машин	4	Екзамен
ВВП16	Мехатронні електромеханічні перетворювачі енергії	4	Екзамен
ВВП17	Чисельні розрахунки теплових процесів електричних машин	4	Екзамен
ВВП18	Сертифікація електричних машин	4	Екзамен
ВВП19	Сучасний стан та перспективи розвитку електричних апаратів	4	Диф. залік
ВВП20	Сучасні проблеми і методи математичного і комп'ютерного моделювання	4	Диф. залік
ВВП21	Використання сучасних методів керування електромеханічними пристроями	4	Екзамен

ВВП22	Застосування новітніх мікроконтролерів в електричних апаратах	4	Екзамен
ВВП23	Методи координації за надструмом пристроїв релейного захисту	4	Екзамен
ВВП24	Забезпечення електромагнітної сумісності електрообладнання	4	Диф. залік
ВВП25	Застосування новітніх мікроконтролерів в електропобутовій техніці	4	Екзамен
ВВП26	Чисельні комп'ютерні пакети програм	4	Екзамен
ВВП27	Перспективні системи гасіння коливачів на залізничному транспорті	4	Екзамен
ВВП28	Системи накопичення енергії на залізничному транспорті	4	Екзамен
ВВП29	Високошвидкісний магнітолевітуючий транспорт	4	Екзамен
ВВП30	Системи нахилу кузовів рухомого складу залізниць	4	Екзамен
ВВП31	Теплові процеси у тяговому електричному обладнанні	4	Екзамен
	Разом:	18	
Дисципліни правового та психологічного спрямування			
ВС1	Дисципліна психологічного спрямування	3	Диф. залік
ВС2	Дисципліна правового спрямування	3	Диф. залік
	Разом:	6	
Дисципліни вільного вибору науково-професійного спрямування (НПС)			
НПС1	Дисципліна НПС 1	4	Екзамен
НПС2	Дисципліна НПС 2	4	Екзамен
НПС3	Дисципліна НПС 3	4	Диф. залік
	Разом:	12	
Загальний обсяг вибірових компонент:		53	
ЗАГАЛЬНИЙ ОБСЯГ ОСВІТНЬОЇ ПРОГРАМИ		120	

РОЗПОДІЛ ЗМІСТУ ОСВІТНЬОЇ ПРОГРАМИ ЗА ГРУПАМИ КОМПОНЕНТІВ ТА ЦИКЛАМИ ПІДГОТОВКИ

Навчання на основі повної середньої освіти

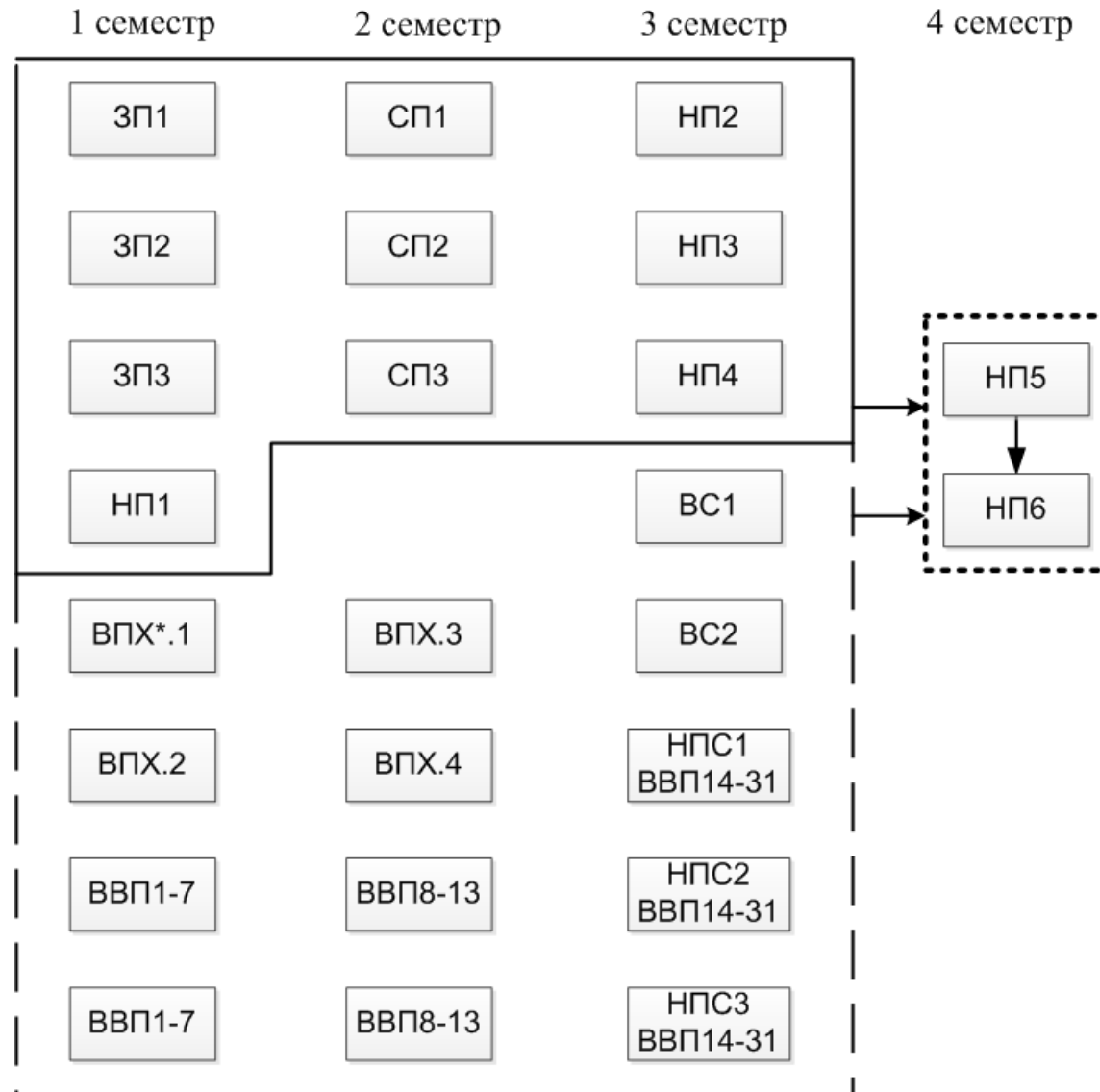
№ з/п	Цикл підготовки	Обсяг навчального навантаження здобувача вищої освіти (кредитів ECTS / %)		
		Обов'язкові компоненти освітньо-наукової програми	Вибіркові компоненти освітньо-наукової програми	Всього за весь термін навчання
1	Загальна підготовка	9 / 8	–	9 / 8
2	Спеціальна (фахова) підготовка	12 / 10	–	12 / 10
3	Наукова підготовка	46 / 38	–	46 / 38
4	Дисципліни вільного вибору	–	53 / 44	53 / 44
Всього за весь термін навчання		67 / 56	53 / 44	120 / 100

ФОРМА АТЕСТАЦІЇ ЗДОБУВАЧІВ ВИЩОЇ ОСВІТИ

Атестація випускників освітньої програми спеціальності 141 «Електроенергетика, електротехніка та електромеханіка» проводиться у формі публічного захисту кваліфікаційної магістерської роботи та завершується видачею документу встановленого зразка про присудження ступеня магістра із присвоєнням кваліфікації «Магістр з електроенергетики, електротехніки та електромеханіки». Виконується перевірка кваліфікаційної роботи на академічний плагіат з використанням програмно-технічних засобів. Оприлюднення кваліфікаційної роботи в репозитарії НТУ «ХПІ». Публічний захист кваліфікаційної роботи проходить на відкритому засіданні атестаційної комісії.

Кваліфікаційна робота має представляти розв'язання складного спеціалізованого завдання або практичної проблеми у галузі електроенергетики, електротехніки та електромеханіки, що передбачає проведення досліджень та/або здійснення інновацій та характеризується невизначеністю умов і вимог.

2.2. Структурно-логічна схема освітньо-професійної програми



* X – номер профільного блоку

3. Матриця відповідності програмних компетентностей компонентам освітньої програми

	ЗП 1	ЗП 2	ЗП 3	СП 1	СП 2	СП 3	НП 1	НП 2	НП 3	НП 4	НП 5	НП 6	ВС 1	ВС 2
К01					•	•	•	•	•	•	•	•		
К02			•								•	•		
К03	•	•				•	•		•	•	•	•		
К04	•	•	•	•	•	•	•	•	•	•	•	•	•	•
К05	•	•	•	•	•	•	•	•	•	•	•	•	•	•
К06	•	•			•	•	•		•	•	•	•		
К07	•	•								•	•	•		
К08		•		•				•			•	•		
К09		•							•	•	•	•		
К10				•							•	•		
К11		•		•							•	•		•
К12					•						•	•		
К13						•	•		•	•	•	•		
К14					•	•	•		•	•	•	•		
К15					•	•				•	•	•		
К16		•			•	•			•	•	•	•		
К17					•	•	•		•	•	•	•		
К18		•		•	•	•	•		•	•	•	•		
К19						•	•		•	•	•	•		
К20										•	•	•		
К21						•	•	•	•	•	•	•		
К22					•	•	•	•	•	•	•	•		
К23											•	•		
К24											•	•		
К25											•	•		
К26											•	•		
К27											•	•		
К28											•	•		

4. Матриця забезпечення програмних результатів навчання відповідними компонентами освітньої програми

	ЗП 1	ЗП 2	ЗП 3	СП 1	СП 2	СП 3	НП 1	НП 2	НП 3	НП 4	НП 5	НП 6	ВС 1	ВС 2
ПР01					•						•	•		
ПР02					•		•		•	•	•	•		
ПР03					•	•	•		•	•	•	•		
ПР04					•						•	•		
ПР05					•	•	•		•	•	•	•		
ПР06					•	•	•		•	•	•	•		
ПР07	•	•						•			•	•		•
ПР08	•	•			•	•	•	•	•	•	•	•		
ПР09							•			•	•	•		
ПР10	•	•	•	•	•	•	•	•	•	•	•	•	•	•
ПР11		•		•							•	•		•
ПР12	•	•	•	•	•	•	•	•	•	•	•	•	•	•
ПР13	•	•									•	•		
ПР14					•					•	•	•		
ПР15						•	•		•	•	•	•		
ПР16						•	•		•	•	•	•		
ПР17						•	•		•	•	•	•		
ПР18						•	•		•	•	•	•		
ПР19					•	•				•	•	•		
ПР20											•	•		
ПР21											•	•		
ПР22											•	•		
ПР23											•	•		
ПР24											•	•		
ПР25											•	•		
ПР26											•	•		
ПР27											•	•		
ПР28											•	•		

