

**МІНІСТЕРСТВО ОСВІТИ І НАУКИ УКРАЇНИ  
НАЦІОНАЛЬНИЙ ТЕХНІЧНИЙ УНІВЕРСИТЕТ  
«ХАРКІВСЬКИЙ ПОЛІТЕХНІЧНИЙ ІНСТИТУТ»**

**ЗАТВЕРДЖУЮ**

Ректор НТУ «ХП»



*Свген СОКОЛ*  
«27» травня 2022 р.

**ОСВІТНЬО-ПРОФЕСІЙНА ПРОГРАМА  
«ЛОКОМОТИВИ ТА ЛОКОМОТИВНЕ ГОСПОДАРСТВО»  
другого (магістерського) рівня вищої освіти**

за спеціальністю 273 «Залізничний транспорт»  
галузі знань 27 «Транспорт»  
кваліфікація Магістр залізничного транспорту

**ЗАТВЕРДЖЕНО**

**ВЧЕНОЮ РАДОЮ НТУ «ХП»**

Голова Вченої ради

*Леонід ТОВАЖНЯНСЬКИЙ*

Леонід ТОВАЖНЯНСЬКИЙ

Протокол № 4

від 27 травня 2022 р.

Харків 2022 р.

## ЛИСТ ПОГОДЖЕННЯ

### Освітньо-професійної програми «ЛОКОМОТИВИ ТА ЛОКОМОТИВНЕ ГОСПОДАРСТВО»

Рівень вищої освіти другий (магістерський)

Галузь знань 27 «Транспорт»

Спеціальність 273 «Залізничний транспорт»

Кваліфікація – магістр залізничного транспорту

#### СХВАЛЕНО

робочою групою ОП із спеціальності  
273 «Залізничний транспорт»

#### РЕКОМЕНДОВАНО

методичною радою НТУ «ХП»

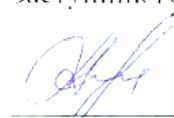
Гарант освітньої програми



Дмитро ЯКУНІН

29 квітня 2022 р.

Заступник голови методичної ради

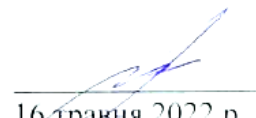


Руслан МИГУЩЕНКО

25 травня 2022 р.

#### ПОГОДЖЕНО

Завідувач кафедри електричного транспорту  
та тепловозобудування

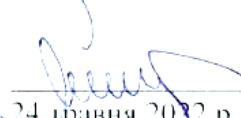


Борис ЛЮБАРСЬКИЙ

16 травня 2022 р.

#### ПОГОДЖЕНО

Директор навчально-наукового інституту  
енергетики, електроніки та електромеханіки



Роман ТОМАШЕВСЬКИЙ

24 травня 2022 р.

#### ПОГОДЖЕНО

студент групи Е-М721а (член робочої групи  
освітньої програми)



Олександр ЯКУНІН

11 травня 2022 р.

## РЕЦЕНЗЕНТИ:

Продуктивні зауваження та відгуки на проєкт освітньо-професійної програми одержано від:

1. Петренко Олександр Миколайович, д.т.н., доц., технічний директор ТВО «Науково-виробниче підприємство «СПЕЦЕЛЕКТРОМАШ»»

2. Івахненко Володимир Миколайович, начальник відділу організації ремонту структурного підрозділу «Служба локомотивного господарства» регіональної філії «Південна залізниця» АТ «Укрзалізниця»

## ПЕРЕДМОВА

Відповідає Стандарту вищої освіти другого (магістерського) рівня галузі знань 27 – Транспорт, спеціальності 273 – Залізничний транспорт, затвердженого та введеного в дію наказом Міністерства освіти і науки України від 10.07.2019 р. № 966

Розроблено робочою групою освітньо-професійної програми «Локомотиви та локомотивне господарство» Навчально-наукового інституту енергетики, електроніки та електромеханіки Національного технічного університету «Харківський політехнічний інститут»

у складі:

гарант освітньої програми

Якунін Дмитро Ігорович, к.т.н., доц., доцент кафедри електричного транспорту та тепловозобудування;

члени робочої групи освітньо-професійної програми:

1. Любарський Борис Григорович, доктор технічних наук, професор, завідувач кафедри електричного транспорту та тепловозобудування Навчально-наукового інституту енергетики, електроніки та електромеханіки Національного технічного університету «Харківський політехнічний інститут»(гарант освітньої програми).
2. Маслієв Вячеслав Георгійович, доктор технічних наук, професор, професор кафедри електричного транспорту та тепловозобудування Навчально-наукового інституту енергетики, електроніки та електромеханіки Національного технічного університету «Харківський політехнічний інститут».
3. Єрціян Багіш Хачикович, кандидат технічних наук, доцент, доцент кафедри електричного транспорту та тепловозобудування Навчально-наукового інституту енергетики, електроніки та електромеханіки Національного технічного університету «Харківський політехнічний інститут».
4. Якунін Олександр Олександрович, студент групи Е-М721а.

# 1. ПРОФІЛЬ ОСВІТНЬОЇ ПРОГРАМИ ЗА СПЕЦІАЛЬНІСТЮ

<b>1 – Загальна інформація</b>	
Повна назва вищого навчального закладу та структурного підрозділу	Національний технічний університет «Харківський політехнічний інститут» Навчально-науковий інститут енергетики, електроніки та електромеханіки Кафедра електричного транспорту та тепловозобудування
Ступінь вищої освіти та назва кваліфікації мовою оригіналу	Ступінь вищої освіти - магістр Освітня кваліфікація – магістр залізничного транспорту Кваліфікація в дипломі – магістр залізничного транспорту
Офіційна назва освітньої програми	Освітня-професійна програма другого (магістерського) рівня вищої освіти «Локомотиви та локомотивне господарство»
Тип диплому та обсяг освітньої програми	Диплом магістра, одиничний, 90 кредитів ЄКТС, термін навчання 1 рік 4 місяців
Наявність акредитації	- Сертифікат про акредитацію: серія НД №2192151 від 06 вересня 2017р. - Термін дії: до 1 липня 2025 року
Цикл/рівень	НРК України – 8 рівень, FQ-EHEA – другий цикл, EQF-LLL – 7 рівень
Передумови	Диплом бакалавра Решта вимог визначаються правилами прийому за освітньо-професійною програмою магістра.
Мова(и) викладання	Українська мова. Для іноземних громадян – українська та англійська мови
Термін дії освітньої програми	Відповідно до терміну дії сертифікату про акредитацію
Інтернет-адреса постійного розміщення опису освітньої програми	<a href="http://blogs.kpi.kharkov.ua/v2/quality/osvitni-programy-magistr/">http://blogs.kpi.kharkov.ua/v2/quality/osvitni-programy-magistr/</a>
<b>2 – Мета освітньої програми</b>	
<p>Набуття теоретичних знань, практичних умінь, навичок і компетенцій, достатніх для успішного виконання професійних обов'язків за спеціальністю 273 Залізничний транспорт та підготовка студентів для подальшого працевлаштування за обраною спеціальністю в предметній області «Транспорт», освоєння програм наступних рівнів (доктора філософії) для наукових дослідників</p> <p>Досягнення означеної мети ґрунтується на принципах наступності й індивідуалізації навчання, фундаментальності й цілісності надання знань, практичної спрямованості й усвідомлення місця отриманих компетентностей, симбіозу наукового та системного підходів, тощо.</p>	
<b>3 - Характеристика освітньої програми</b>	
<b>Предметна область (галузь знань, спеціальність, спеціалізація (за наявності))</b>	Галузь знань: 27 Транспорт Спеціальність: 273 Залізничний транспорт Профільовані пакети дисциплін: Блок 01 «Локомотиви та локомотивне господарство» Блок 02 «Логістика на залізничному транспорті»
<b>Орієнтація освітньої програми</b>	Освітньо-професійна програма магістра має прикладну орієнтацію, орієнтує на актуальні спеціалізації, в рамках яких можлива подальша професійна та наукова кар'єра: локомотиви та локомотивне господарство, логістика на залізничному транспорті.
<b>Основний фокус освіт-</b>	Загальна та професійна підготовка в галузі залізничного транс-

<b>ньої програми та спеціалізації</b>	порту з можливістю набуття необхідних дослідницьких навиків для наукової кар'єри. <b>Ключові слова:</b> залізниця; об'єкти залізничного транспорту; технологічні процеси виробництва й ремонту об'єктів залізничного транспорту.
<b>Особливості програми</b>	Ключовий аспект програми – орієнтація на професійну інженерну діяльність. За період навчання в магістратурі студент повинен прийняти участь у науково-технічній конференції і мати наукові публікації.
<b>4 – Придатність випускників до працевлаштування та подальшого навчання</b>	
<b>Придатність до працевлаштування</b>	Робочі місця в науково-дослідних інститутах НАН України, вищих навчальних закладах МОН України, наукових центрах та компаніях залізничного профілю, підприємствах та установах галузі транспорту. Види економічної діяльності за ДК003:2010 коди КП від 2143.1 до 2144.1
<b>Подальше навчання</b>	Випускники мають право продовжити навчання на третьому (освітньо-науковому) рівні вищої освіти FQ-ЕНЕА, 9 рівня EQF-LLL та 8 рівня НРК на конкурсній основі та продовжити навчання за кордоном для отримання наукового ступеня доктора філософії.
<b>5 – Викладання та оцінювання</b>	
<b>Викладання та навчання</b>	Студентоцентроване навчання, дистанційне навчання в системі Office 365, самонавчання, навчання через лабораторну практику, навчання на основі досліджень, самонавчання. Викладання проводиться у вигляді: лекцій, мультимедійних лекцій, семінарських, практичних занять, лабораторних робіт. Також передбачена самостійна робота з можливістю консультацій з викладачем за окремими освітніми компонентами, індивідуальні заняття, групова проєктна робота, технології дослідницького навчання, технології навчання у співробітництві, виконання курсових проєктів (робіт) та випускної кваліфікаційної роботи .
<b>Оцінювання</b>	Рейтингова система оцінювання, усні та письмові экзамени, тестування. Система оцінювання передбачає застосування міжнародної системи ЄКТС (з оцінками А, В, С, D, E, F), національної системи (з оцінками «відмінно», «добре», «задовільно» та «незадовільно»), а також 100-бальної системи ВНЗ з встановленою системою відповідності.
<b>6 – Програмні компетентності</b>	
<b>Інтегральна компетентність</b>	Здатність розв'язувати складні спеціалізовані задачі та практичні проблеми у професійній діяльності у сфері залізничного транспорту відповідно до спеціалізації або у процесі подальшого навчання із застосуванням положень, теорій та методів природничих, технічних, інформаційних та соціально-економічних наук, що передбачає проведення досліджень та/або здійснення інновацій та характеризується комплексністю та невизначеністю умов
<b>Загальні компетентності (ЗК)</b>	<b>ЗК 01.</b> Знання та розуміння предметної області та розуміння професійної діяльності <b>ЗК 02.</b> Здатність спілкуватися іноземною мовою <b>ЗК 03.</b> Навички використання інформаційних і комунікаційних

	<p>технологій</p> <p><b>ЗК 04.</b> Здатність проведення досліджень на відповідному рівні</p> <p><b>ЗК 05.</b> Здатність до пошуку, оброблення та аналізу інформації з різних джерел</p> <p><b>ЗК 06.</b> Здатність виявляти, ставити та вирішувати проблеми</p> <p><b>ЗК 07.</b> Здатність приймати обґрунтовані рішення</p> <p><b>ЗК 08.</b> Здатність працювати в міжнародному контексті</p> <p><b>ЗК 09.</b> Здатність розробляти та управляти проектами</p> <p><b>ЗК 10.</b> Здатність оцінювати та забезпечувати якість виконуваних робіт</p>
<b>Фахові компетентності спеціальності (ФК)</b>	<p><b>ФК 01.</b> Здатність працювати в групі над великими проектами в галузі залізничного транспорту</p> <p><b>ФК 02.</b> Здатність застосовувати системний підхід до вирішення інженерних проблем в рамках спеціалізації</p> <p><b>ФК 03.</b> Здатність враховувати потреби користувачів і клієнтів і важливість таких питань як естетика у процесі проектування у сфері залізничного транспорту</p> <p><b>ФК 04.</b> Здатність враховувати соціальні, екологічні, етичні, економічні та комерційні міркування, що впливають на реалізацію технічних рішень на залізничному транспорті</p> <p><b>ФК 05.</b> Здатність вирішувати наукові та виробничі проблеми у сфері залізничного транспорту, демонструючи розуміння ширшого міждисциплінарного інженерного контексту</p> <p><b>ФК 06.</b> Здатність вирішувати поставлені задачі, демонструючи розуміння необхідності дотримання професійних і етичних стандартів високого рівня, а також правових рамок, що мають відношення до функціонування об'єктів залізничного транспорту України, зокрема питання персоналу, здоров'я, безпеки і ризику (у тому числі екологічного ризику)</p> <p><b>ФК 07.</b> Здатність досліджувати, аналізувати та вдосконалювати технологічні процеси залізничного транспорту відповідно до спеціалізації</p> <p><b>ФК 08.</b> Здатність приймати ефективні рішення щодо вибору матеріалів, обладнання та заходів для реалізації новітніх технологій на залізничному транспорті відповідно до спеціалізації</p>
<b>7 – Програмні результати навчання</b>	
	<p><b>РН 01.</b> Знати і розуміти сучасні методи наукових досліджень, організації та планування експерименту, комп'ютеризованих методів дослідження та опрацювання результатів</p> <p><b>РН 02.</b> Вирішувати задачі зі створення, експлуатації, утримання, ремонту та утилізації об'єктів залізничного транспорту, у тому числі на межі із суміжними галузями, інженерними науками, фізикою, екологією та економікою.</p> <p><b>РН 03.</b> Вільно презентувати та обговорювати наукові результати державною мовою та англійською або однією з мов країн Європейського Союзу в усній та письмовій формах.</p> <p><b>РН 04.</b> Розробляти та пропонувати нові технічні рішення та застосовувати нові технології.</p> <p><b>РН 05.</b> Вміти застосовувати у професійній діяльності універсальні і спеціалізовані системи управління життєвим циклом (PLM), автоматизованого проектування (CAD), виробництва</p>

	<p>(CAM) та інженерних досліджень (CAE).</p> <p><b>РН 06.</b> Розробляти і впроваджувати енергозберігаючі технології.</p> <p><b>РН 07.</b> Організувати та керувати роботою первинного виробничого, проектного або дослідницького підрозділу.</p> <p><b>РН 08.</b> Знати та застосовувати необхідні методи та засоби досліджень, розробляти та аналізувати фізичні, математичні та комп'ютерні моделі об'єктів дослідження, що стосуються створення, експлуатації та ремонту об'єктів залізничного транспорту.</p> <p><b>РН 09.</b> Вміти передавати свої знання, рішення і підґрунтя їх прийняття фахівцям і неспеціалістам в ясній і однозначній формі, представляти підсумки виконаної роботи у вигляді звітів, рефератів, наукових статей, доповідей і заявок на винаходи.</p> <p><b>РН 10.</b> Керувати технологічними процесами у відповідності з посадовими обов'язками, забезпечувати технічну безпеку виробництва в сфері своєї професійної діяльності.</p> <p><b>РН 11.</b> Виконувати техніко-економічні розрахунки, порівняння та обґрунтування процесів проектування, конструювання, виробництва, ремонту, реновації, експлуатації об'єктів залізничного транспорту відповідно до спеціалізації.</p> <p><b>РН 12.</b> Знати та визначати можливі ризики, забезпечувати особисту безпеку та безпеку інших людей у сфері професійної діяльності.</p> <p><b>РН 13.</b> Використовувати у сфері професійної діяльності системи якості і сертифікації продукції.</p> <p><b>РН 14.</b> Розраховувати характеристики об'єктів залізничного транспорту відповідно до спеціалізації.</p> <p><b>РН 15.</b> Розробляти та оптимізувати параметри технологічних процесів, в тому числі з застосуванням автоматизованого комп'ютерного проектування виробництва вузлів, агрегатів та систем об'єктів залізничного транспорту.</p> <p><b>РН 16.</b> Визначати план заходів з підвищення надійності, безпеки експлуатації та продовження ресурсу обладнання залізничного транспорту і відповідних комплексів і систем.</p> <p><b>РН 17.</b> Захищати власні права та інтелектуальну власність і поважати аналогічні права інших, застосовувати систему правової охорони та майнових прав інтелектуальної власності.</p>
--	---

<b>8 – Ресурсне забезпечення реалізації програми</b>	
<b>Кадрове забезпечення</b>	<p>Відповідно до кадрових вимог щодо забезпечення провадження освітньої діяльності, затверджених Постановою Кабінету Міністрів України від 30 грудня 2015 р. № 1187 (в редакції постанови Кабінету Міністрів України від 24 березня 2021 р. № 365): науково-педагогічні працівники, що забезпечують освітньо-професійну програму за кваліфікацією відповідають профілю і напрямку дисциплін, що викладаються, мають необхідний стаж педагогічної роботи та досвід практичної роботи. В процесі організації навчального процесу залучаються професіонали з досвідом дослідницької/управлінської/інноваційної/творчої роботи та/або роботи за фахом.</p> <p>100 % викладачів, які забезпечують провадження освітньої діяльності англійською мовою, мають сертифікати відповідно до Зага-</p>



	льноєвропейських рекомендацій з мовної освіти (на рівні B2) або кваліфікаційні документи, пов'язані з використанням іноземної мови.
<b>Матеріально-технічне забезпечення</b>	Відповідно до технологічних вимог щодо матеріально-технічного забезпечення освітньої діяльності, затверджених Постановою Кабінету Міністрів України від 30 грудня 2015 р. № 1187 (в редакції постанови Кабінету Міністрів України від 24 березня 2021 р. № 365) матеріально-технічне забезпечення дозволяє повністю забезпечити освітній процес протягом всього циклу підготовки за освітньою програмою. Стан приміщень засвідчено санітарно-технічними паспортами, що відповідають чинним нормативним актам. Використання мультимедійного обладнання, мережевих ІТ технологій та платформ дистанційного навчання
<b>Інформаційне та навчально-методичне забезпечення</b>	Інформаційне та навчально-методичне забезпечення освітньої програми відповідає постанові Кабінету Міністрів України від 30.12.2015 р. № 1187 «Про затвердження Ліцензійних умов провадження освітньої діяльності закладів освіти» (зі змінами, внесеними згідно з Постановою КМ № 365 від 24.03.2021). Інформаційне забезпечення здійснюється підручниками, навчальними посібниками тощо та електронними ресурсами (забезпеченість бібліотеки не менш як п'ятьма найменуваннями вітчизняних та закордонних фахових періодичних фахових видань відповідного або спорідненого профілю, у тому числі в електронному вигляді). Користування сучасною науково-технічною бібліотекою НТУ «ХП».
<b>9 – Академічна мобільність</b>	
<b>Національна кредитна мобільність</b>	На основі двосторонніх договорів між Національним технічним університетом «Харківський політехнічний інститут» та вищими навчальними закладами України
<b>Міжнародна кредитна мобільність</b>	На основі двосторонніх договорів між Національним технічним університетом «ХП» та навчальними закладами країн-партнерів в рамках міжнародної академічної мобільності, яка передбачає включене навчання, отримання подвійних дипломів та ін. З метою створення умов для міжнародної академічної мобільності заклад вищої освіти має право прийняти рішення про викладання однієї/кількох/усіх дисциплін англійською та/або іншими іноземними мовами, забезпечивши при цьому знання здобувачами вищої освіти відповідної дисципліни державною мовою.
<b>Навчання іноземних здобувачів вищої освіти</b>	Згідно з ліцензією НТУ «ХП» за освітньою програмою можуть навчатись іноземці та/або особи без громадянства. Навчальні плани для цього контингенту мають розширену мовну підготовку з української мови. З метою створення умов для міжнародної академічної мобільності заклад вищої освіти має право прийняти рішення про викладання однієї/кількох/усіх дисциплін англійською та/або іншими іноземними мовами, забезпечивши при цьому знання здобувачами вищої освіти відповідної дисципліни державною мовою. Для викладання навчальних дисциплін іноземною (англійською) мовою утворюються окремі групи для іноземних громадян, осіб без громадянства, які бажають здобувати вищу освіту за кошти

	фізичних або юридичних осіб, або розробляють індивідуальні програми. При цьому програма заклади вищої освіти забезпечують вивчення такими особами державної мови як окремої навчальної дисципліни.
--	--

## 2. Перелік компонент освітньо-професійної програми та їх логічна послідовність

### 2.1. Перелік компонент ОП

Код н/д	Компоненти освітньої програми (навчальні дисципліни, курсові проекти (роботи), практики, кваліфікаційна робота)	Кількість кредитів	Форма підсумкового контролю
1	2	3	4
<b>Обов'язкові компоненти освітньо-наукової програми</b>			
ЗП 1	Інтелектуальна власність	3	Диф. залік
ЗП 2	Інноваційне підприємництво та управління стартап проектами	3	Диф. залік
ЗП 3	Іноземна мова за професійним спрямуванням	3	Диф. залік
СП 1	Безпека праці та професійної діяльності	3	Диф. залік
СП 2	Надійність та діагностика	5	Екзамен
СП 3	Проблеми, технології та перспективи розвитку галузі	4	Екзамен
СП4	Основи наукових досліджень	4	Диф. залік
СП5	Переддипломна практика	15	Диф. залік
СП6	Атестація	15	Екзамен
<b>Загальний обсяг обов'язкових компонент:</b>		<b>55</b>	
<b>Вибіркові компоненти освітньо-професійної програми</b>			
<b>Профільований пакет дисциплін 01 «Локомотиви та локомотивне господарство»</b>			
ВП1.1	Динаміка системи "рухомий склад - колія"	5	Екзамен
ВП1.2	Розрахунки на міцність рухомого складу	4	Екзамен
ВП1.3	Розрахунки та конструювання рухомого складу залізничного транспорту	5	Екзамен
ВП1.4	Акредитація, випробування та сертифікація засобів залізничного транспорту	3	Диф. залік
<b>Разом:</b>		<b>17</b>	
<b>Профільований пакет дисциплін 02 «Логістика на залізничному транспорті»</b>			
ВП2.1	Динаміка систем рухомого складу	5	Екзамен
ВП2.2	Ресурсозберігаючі технології на залізничному транспорті	4	Екзамен
ВП2.3	Розрахунки та конструювання автономного рухомого складу	5	Екзамен
ВП2.4	Спеціалізовані транспортні засоби	3	Екзамен
<b>Разом:</b>		<b>17</b>	
<b>Дисципліни вільного вибору студента профільної підготовки</b>			
ВВП1	Гальмові системи залізничного транспорту. Спеціальний курс	4	Екзамен
ВВП2	Безпека руху залізничного транспорту. Спеціальний курс	4	Екзамен
ВВП3	Допоміжні системи рухомого складу. Спеціальний курс	4	Диф. залік
ВВП4	Системи автоматичного керування рухомим складом	4	Диф. залік
ВВП5	Автоматика і телемеханіка регулювання перевезень на залізничному транспорті	4	Диф. залік

ВВП6	Автоматизовані системи керування	4	Екзамен
ВВП7	Сучасні комп'ютерні системи конструкторсько-технологічного проектування залізничного транспорту	5	Екзамен
ВВП8	Інтелектуалізація транспортних технологій	5	Екзамен
ВВП9	Іноваційні методи пошуку і обробки інформації	5	Екзамен
ВВП10	Сучасні інформаційні технології на залізничному транспорті	5	Екзамен
ВВП11	Інформаційні технології і системи	5	Екзамен
ВВП12	Інформаційна безпека	5	Екзамен
	<b>Разом:</b>	<b>18</b>	
<b>Загальний обсяг вибіркового компонента</b>		<b>35</b>	
<b>ЗАГАЛЬНИЙ ОБСЯГ ОСВІТНЬОЇ ПРОГРАМИ</b>		<b>90</b>	

## РОЗПОДІЛ ЗМІСТУ ОСВІТНЬОЇ ПРОГРАМИ ЗА ГРУПАМИ КОМПОНЕНТІВ ТА ЦИКЛАМИ ПІДГОТОВКИ

Навчання на основі повної середньої освіти

№ з/п	Цикл підготовки	Обсяг навчального навантаження здобувачавищої освіти (кредитів ECTS / %)		
		Обов'язкові компоненти освітньо-професійної програми	Вибіркові компоненти освітньо-професійної програми	Всього за весь термін навчання
1	Загальна підготовка	9 / 10	-	<b>9 / 10</b>
2	Спеціальна (фахова) підготовка	46 / 51	17 / 19	<b>63 / 70</b>
3	Дисципліни вільного вибору	-	18 / 20	<b>18 / 20</b>
<b>Всього за весь термін навчання</b>		<b>55 / 61</b>	<b>35 / 39</b>	<b>90 / 100</b>

## **Форма атестації здобувачів вищої освіти**

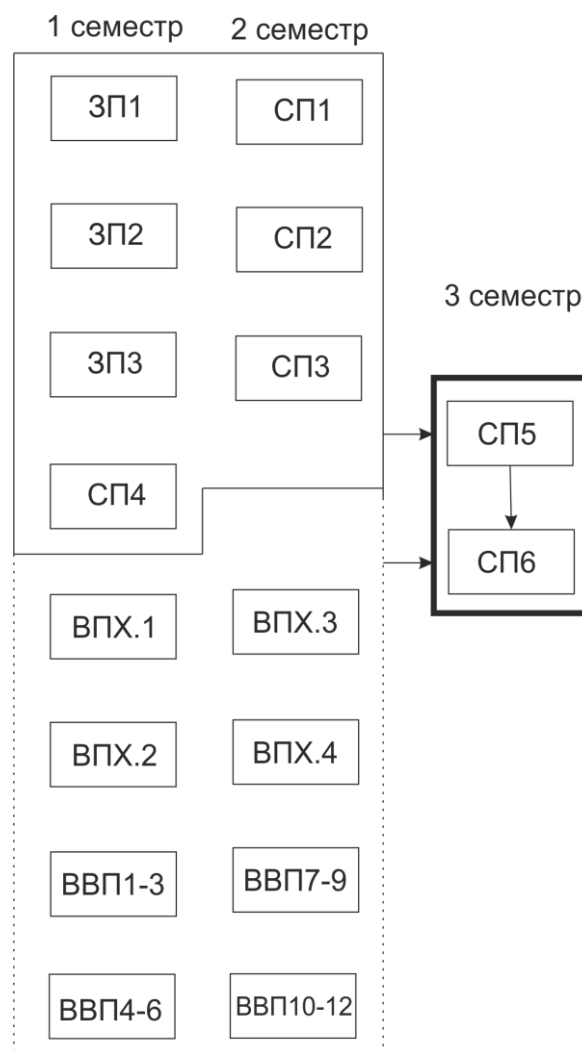
Атестація здобувачів другого (магістерського) рівня вищої освіти за спеціальністю 273 Залізничний транспорт здійснюється у формі публічного захисту кваліфікаційної роботи та завершується видачою документа встановленого зразка про присудження ступеня магістра із присвоєнням кваліфікації «Магістр залізничного транспорту».

Кваліфікаційна робота має передбачити розв'язання складної спеціалізованої задачі або практичної проблеми у галузі залізничного транспорту, що передбачає проведення досліджень та/або здійснення інновацій та характеризується невизначеністю умов і вимог.

Кваліфікаційна робота не повинна містити академічного плагіату, фабрикації, фальсифікації.

Кваліфікаційна робота має бути оприлюднена на офіційному сайті закладу вищої освіти або його підрозділу, або у депозитарії закладу вищої освіти.

## Структурно-логічна схема освітньо-професійної програми



\* X – номер профільного блоку

### 3.1 Матриця відповідності програмних компетентностей компонентам освітньої програми

	ЗП 1	ЗП 2	ЗП 3	СП 1	СП 2	СП 3	СП 4	СП 5	СП 6			ВП 1.1	ВП 1.2	ВП 1.3	ВП 1.4		ВП 2.1	ВП 2.2	ВП 2.3	ВП 2.4		
ЗК 1	•	•	•	•	•	•	•	•	•		Профільований пакет дисциплін 01 «Локомотиви та локомотивне господарство»	•	•	•	•	Профільований пакет дисциплін 02 «Логістика на залізничному транспорті»	•	•	•	•		
ЗК 2			•																			
ЗК 3	•	•					•	•	•			•	•	•					•	•	•	
ЗК 4					•	•	•	•	•			•	•	•					•	•	•	
ЗК 5	•	•	•	•	•	•	•	•	•			•	•	•			•		•	•	•	•
ЗК 6	•	•	•	•	•	•	•	•	•			•	•	•			•		•	•	•	•
ЗК 7	•	•	•	•	•	•	•	•	•			•	•	•			•		•	•	•	•
ЗК 8	•	•	•	•	•	•	•	•	•			•	•	•			•		•	•	•	•
ЗК 9		•						•	•								•					
ЗК 10								•	•								•					
ФК 1							•	•	•			•	•	•			•		•	•	•	•
ФК 2						•	•	•	•													
ФК 3								•	•					•							•	
ФК 4					•			•	•													
ФК 5							•	•	•													
ФК 6	•			•				•	•													
ФК 7						•		•	•													
ФК 8								•	•				•								•	

#### 4.1 Матриця забезпечення програмних результатів навчання (ПРН) відповідними компонентами освітньої програми

	ЗП 1	ЗП 2	ЗП 3	СП 1	СП 2	СП 3	СП 4	СП 5	СП 6			ВП 1.1	ВП 1.2	ВП 1.3	ВП 1.4		ВП 2.1	ВП 2.2	ВП 2.3	ВП 2.4	
РН 1					•	•	•	•	•		Профільований пакет дисциплін 01 «Локомотиви та локомотивне господарство»	•	•	•	•		•	•	•	•	
РН 2						•	•	•	•			•	•	•	•			•	•	•	•
РН 3	•	•	•	•	•	•	•	•	•			•	•	•	•			•	•	•	•
РН 4		•						•	•												
РН 5		•						•	•				•	•	•	•		•	•	•	•
РН 6		•						•	•									•	•	•	•
РН 7		•						•	•												
РН 8							•	•	•												
РН 9	•	•	•	•	•	•	•	•	•				•	•	•	•		•	•	•	•
РН 10				•		•		•	•												
РН 11		•						•	•												
РН 12	•							•	•												
РН 13								•	•							•					
РН 14								•	•				•	•						•	
РН 15						•	•	•	•												
РН 16					•			•	•												
РН 17	•							•	•												
											Профільований пакет дисциплін 02 «Логістика на залізничному транспорті»										



