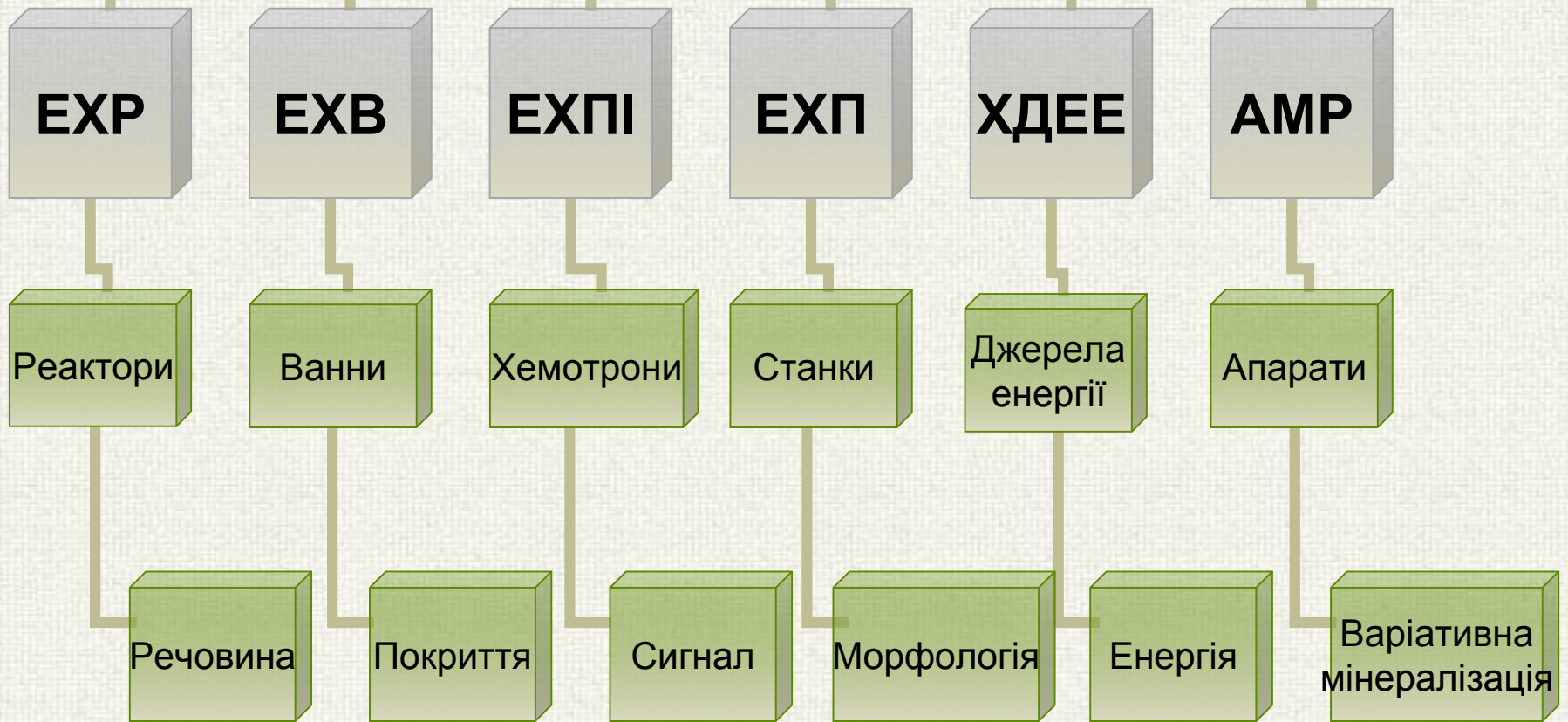
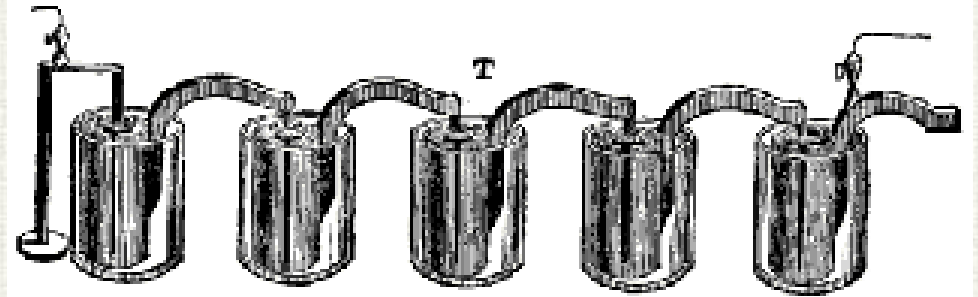


Промисловість

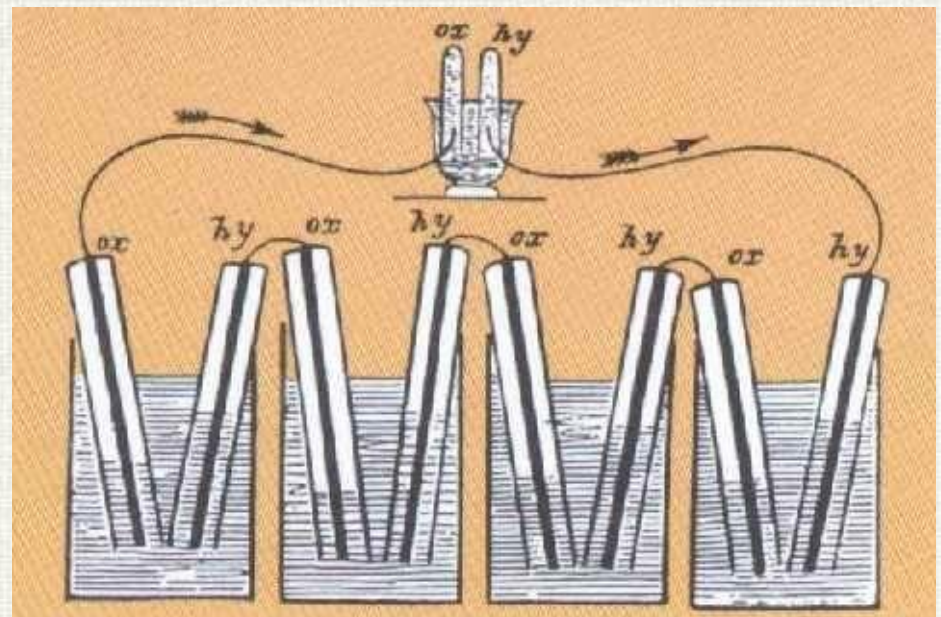
Електрохімічні апарати



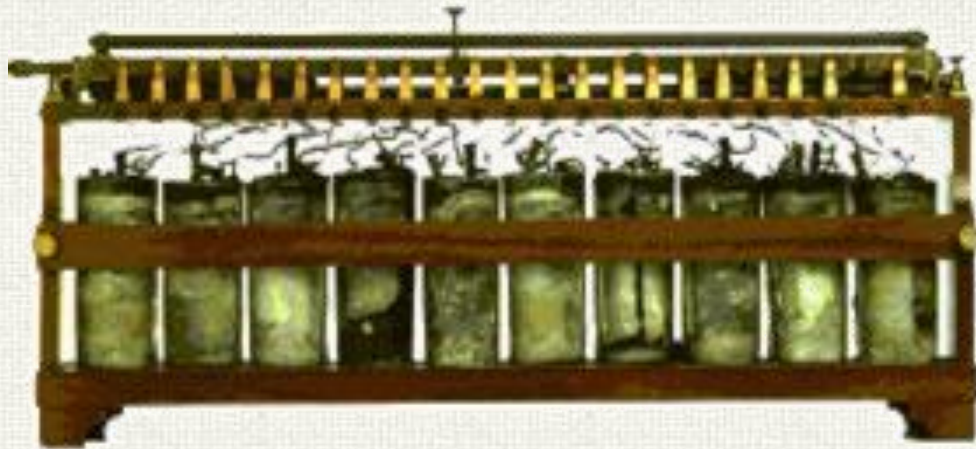
Історія ХДЕЕ



Grove fuel battery,
1839



Історія ХДЄЄ



Plante battery, 1859

Історія ХДЕЕ

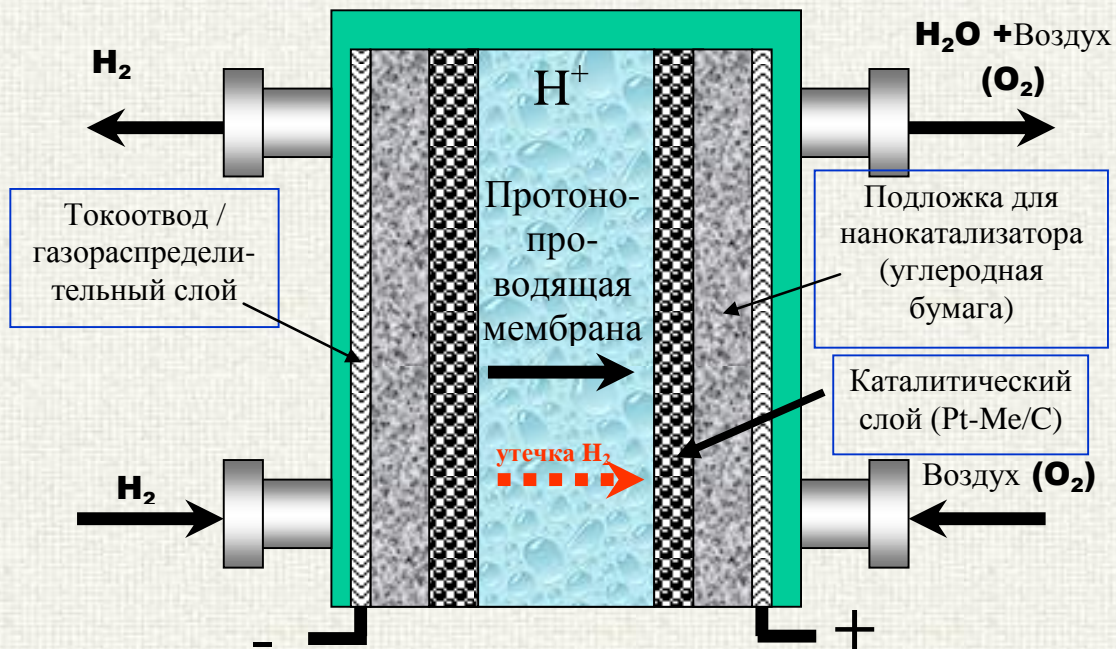


**Early Le-Clanche cell,
1866**



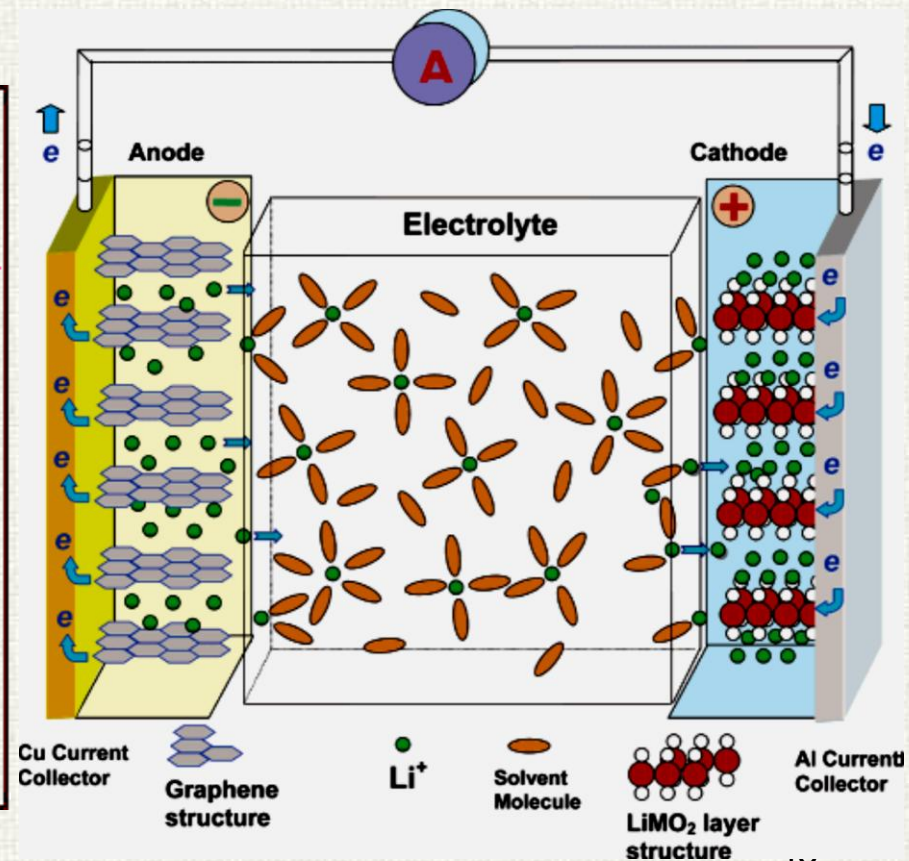
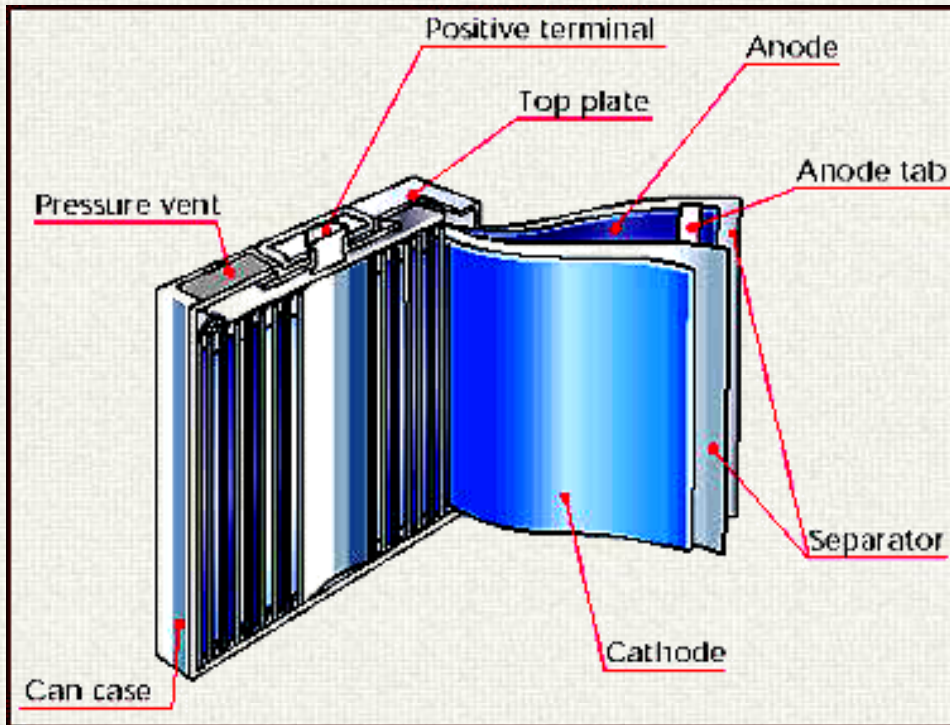
**Lead acid battery
1881**

Від Планте до паливного елемента

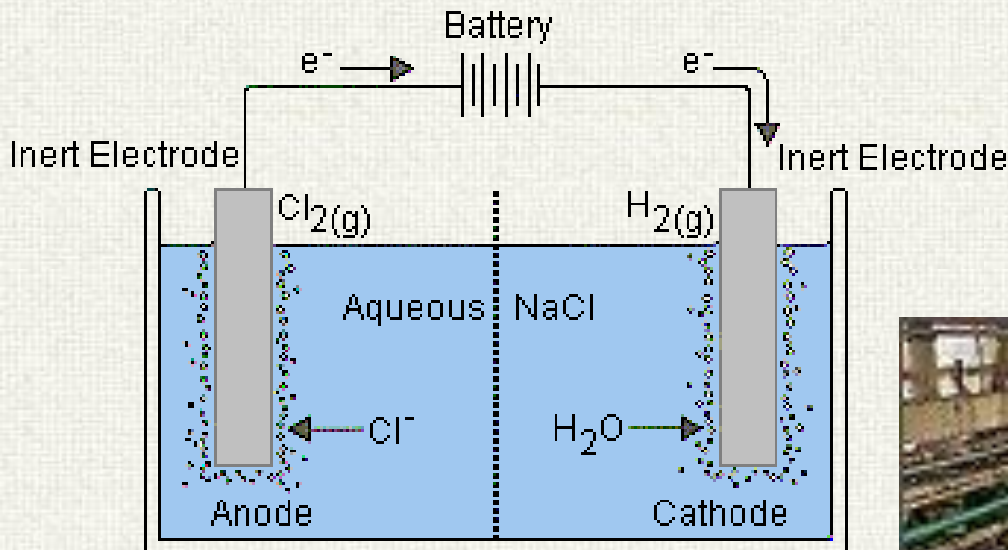


Літєві акумулятори

- $\text{Li}_x\text{C}_6 \mid \text{LiAlF}_4 \mid \text{Li}_x\text{CoO}_2$
- The *emf* – 3.5-3.7 V;
- Energy density – 150-500 watt-hour/kg;
- 500-1000 of charge–discharge cycles;
- $T = -40 - +60 \text{ }^\circ\text{C}$.



Електроліз водних розчинів хлоридів лужних металів



Виробництво алюмінію



Гальванохімічні виробництва



НТУ «ХПІ» - СЬОГОДЕННЯ

**До 130-ї річниці з дня заснування
Харківського практичного
технологічного інституту**

**Міністерство освіти і науки України
Національна академія наук України
Національний технічний університет «ХПІ»
Харківський національний університет імені В.Н.Каразіна**

**VII УКРАЇНСЬКИЙ
ЕЛЕКТРОХІМІЧНИЙ З'ЇЗД
«СУЧАСНА ЕЛЕКТРОХІМІЯ:
ОСВІТА, НАУКА, ВИРОБНИЦТВО»**

