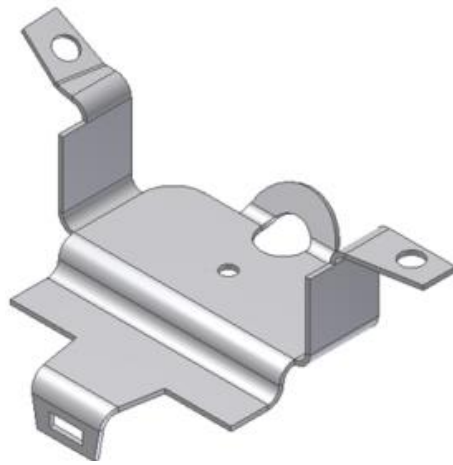


Національний технічний університет
«Харківський політехнічний інститут»

Кафедра Комп'ютерне моделювання та інтегровані технології обробки тиском
Спеціальність 131. Прикладна механіка
Освітня програма Прикладна механіка
Форма навчання денна
Навчальна дисципліна Основи інформатики
Семестр 1

РОЗРАХУНКОВЕ ЗАВДАННЯ № 1

Описати креслення деталі, що зображена на рисунку. Креслення виконувати в програмі AUTODESK INVENTOR.



Звіт здати в паперовому вигляді – 25-30 стор. Креслення формату А3.

Звіт здати в паперовому вигляді – 20 стор.

Завдання прийняв до виконання студент _____ групи _____

Видав

доц. кафедри КМІТ Сергій ГУБСЬКИЙ

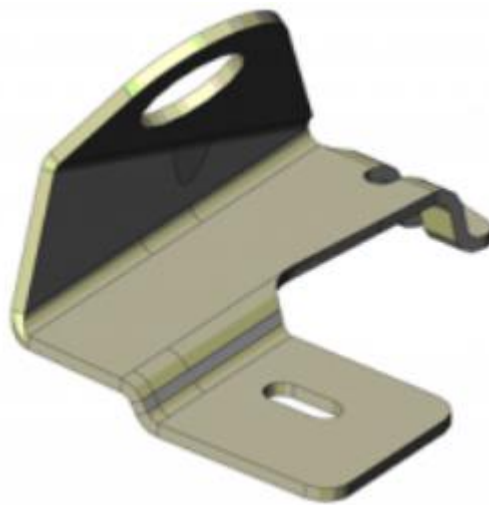
Затверджено на засіданні кафедри Комп'ютерне моделювання та інтегровані технології обробки тиском
Протокол № 28 від «20» червня 2023 року

Національний технічний університет
«Харківський політехнічний інститут»

Кафедра Комп'ютерне моделювання та інтегровані технології обробки тиском
Спеціальність 131. Прикладна механіка
Освітня програма Прикладна механіка
Форма навчання денна
Навчальна дисципліна Основи інформатики
Семестр 1

РОЗРАХУНКОВЕ ЗАВДАННЯ № 2

Описати креслення деталі, що зображена на рисунку. Креслення виконувати в програмі AUTODESK INVENTOR.



Звіт здати в паперовому вигляді – 25-30 стор. Креслення формату А3.

Звіт здати в паперовому вигляді – 20 стор.

Завдання прийняв до виконання студент _____ групи _____

Видав

доц. кафедри КМІТ Сергій ГУБСЬКИЙ

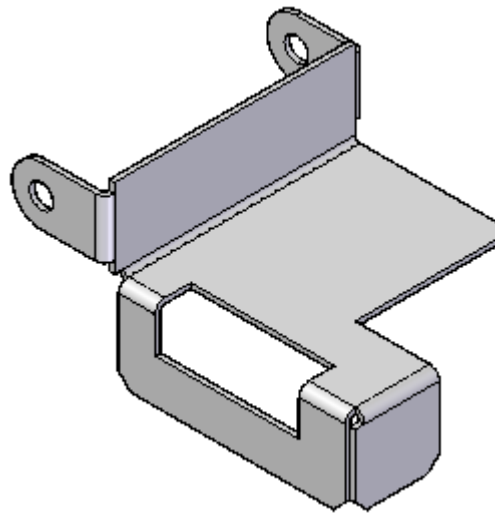
Затверджено на засіданні кафедри Комп'ютерне моделювання та інтегровані технології обробки тиском
Протокол № 28 від «20» червня 2023 року

Національний технічний університет
«Харківський політехнічний інститут»

Кафедра Комп'ютерне моделювання та інтегровані технології обробки тиском
Спеціальність 131. Прикладна механіка
Освітня програма Прикладна механіка
Форма навчання денна
Навчальна дисципліна Основи інформатики
Семестр 1

РОЗРАХУНКОВЕ ЗАВДАННЯ № 3

Описати креслення деталі, що зображена на рисунку. Креслення виконувати в програмі AUTODESK INVENTOR.



Звіт здати в паперовому вигляді – 25-30 стор. Креслення формату А3.

Звіт здати в паперовому вигляді – 20 стор.

Завдання прийняв до виконання студент _____ групи _____

Видав

доц. кафедри КМІТ Сергій ГУБСЬКИЙ

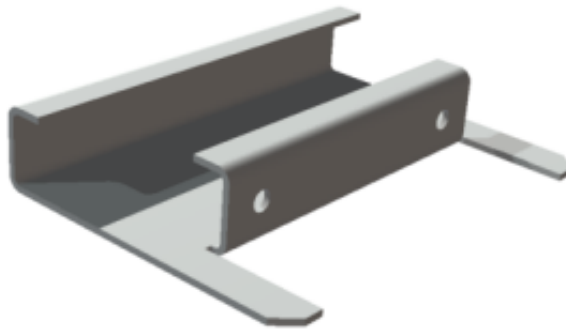
Затверджено на засіданні кафедри Комп'ютерне моделювання та інтегровані технології обробки тиском
Протокол № 28 від «20» червня 2023 року

Національний технічний університет
«Харківський політехнічний інститут»

Кафедра Комп'ютерне моделювання та інтегровані технології обробки тиском
Спеціальність 131. Прикладна механіка
Освітня програма Прикладна механіка
Форма навчання денна
Навчальна дисципліна Основи інформатики
Семестр 1

РОЗРАХУНКОВЕ ЗАВДАННЯ № 4

Описати креслення деталі, що зображена на рисунку. Креслення виконувати в програмі AUTODESK INVENTOR.



Звіт здати в паперовому вигляді – 25-30 стор. Креслення формату А3.

Звіт здати в паперовому вигляді – 20 стор.

Завдання прийняв до виконання студент _____ групи _____

Видав

доц. кафедри КМІТ Сергій ГУБСЬКИЙ

Затверджено на засіданні кафедри Комп'ютерне моделювання та інтегровані технології обробки тиском
Протокол № 28 від «20» червня 2023 року

Національний технічний університет
«Харківський політехнічний інститут»

Кафедра Комп'ютерне моделювання та інтегровані технології обробки тиском
Спеціальність 131. Прикладна механіка
Освітня програма Прикладна механіка
Форма навчання денна
Навчальна дисципліна Основи інформатики
Семестр 1

РОЗРАХУНКОВЕ ЗАВДАННЯ № 5

Описати креслення деталі, що зображена на рисунку. Креслення виконувати в програмі AUTODESK INVENTOR.



Звіт здати в паперовому вигляді – 25-30 стор. Креслення формату А3.

Звіт здати в паперовому вигляді – 20 стор.

Завдання прийняв до виконання студент _____ групи _____

Видав

доц. кафедри КМІТ Сергій ГУБСЬКИЙ

Затверджено на засіданні кафедри Комп'ютерне моделювання та інтегровані технології обробки тиском
Протокол № 28 від «20» червня 2023 року

Національний технічний університет
«Харківський політехнічний інститут»

Кафедра Комп'ютерне моделювання та інтегровані технології обробки тиском
Спеціальність 131. Прикладна механіка
Освітня програма Прикладна механіка
Форма навчання денна
Навчальна дисципліна Основи інформатики
Семестр 1

РОЗРАХУНКОВЕ ЗАВДАННЯ № 6

Описати креслення деталі, що зображена на рисунку. Креслення виконувати в програмі AUTODESK INVENTOR.



Звіт здати в паперовому вигляді – 25-30 стор. Креслення формату А3.

Звіт здати в паперовому вигляді – 20 стор.

Завдання прийняв до виконання студент _____ групи _____

Видав

доц. кафедри КМІТ Сергій ГУБСЬКИЙ

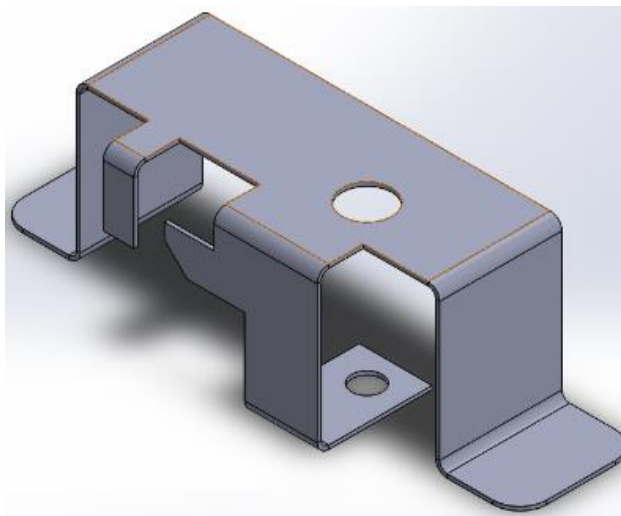
Затверджено на засіданні кафедри Комп'ютерне моделювання та інтегровані технології обробки тиском
Протокол № 28 від «20» червня 2023 року

Національний технічний університет
«Харківський політехнічний інститут»

Кафедра Комп'ютерне моделювання та інтегровані технології обробки тиском
Спеціальність 131. Прикладна механіка
Освітня програма Прикладна механіка
Форма навчання денна
Навчальна дисципліна Основи інформатики
Семестр 1

РОЗРАХУНКОВЕ ЗАВДАННЯ № 7

Описати креслення деталі, що зображена на рисунку. Креслення виконувати в програмі AUTODESK INVENTOR.



Звіт здати в паперовому вигляді – 25-30 стор. Креслення формату А3.

Звіт здати в паперовому вигляді – 20 стор.

Завдання прийняв до виконання студент _____ групи _____

Видав

доц. кафедри КМІТ Сергій ГУБСЬКИЙ

Затверджено на засіданні кафедри Комп'ютерне моделювання та інтегровані технології обробки тиском
Протокол № 28 від «20» червня 2023 року

Національний технічний університет
«Харківський політехнічний інститут»

Кафедра Комп'ютерне моделювання та інтегровані технології обробки тиском

Спеціальність 131. Прикладна механіка

Освітня програма Прикладна механіка

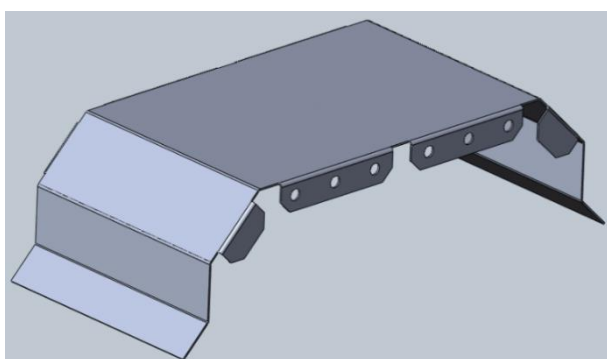
Форма навчання денна

Навчальна дисципліна Основи інформатики

Семестр 1

РОЗРАХУНКОВЕ ЗАВДАННЯ № 8

Описати креслення деталі, що зображена на рисунку. Креслення виконувати в програмі AUTODESK INVENTOR.



Звіт здати в паперовому вигляді – 25-30 стор. Креслення формату А3.

Звіт здати в паперовому вигляді – 20 стор.

Завдання прийняв до виконання студент _____ групи _____

Видав

доц. кафедри КМІТ Сергій ГУБСЬКИЙ

Затверджено на засіданні кафедри Комп'ютерне моделювання та інтегровані технології обробки тиском

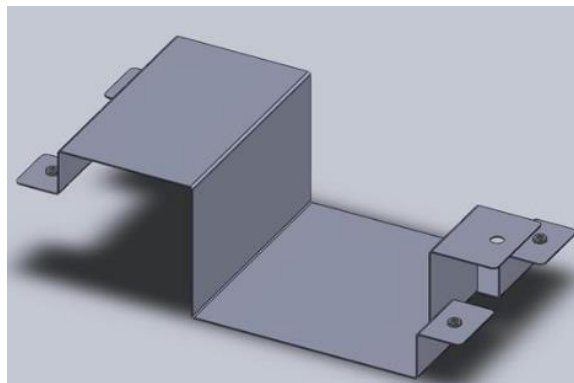
Протокол № 28 від «20» червня 2023 року

Національний технічний університет
«Харківський політехнічний інститут»

Кафедра Комп'ютерне моделювання та інтегровані технології обробки тиском
Спеціальність 131. Прикладна механіка
Освітня програма Прикладна механіка
Форма навчання денна
Навчальна дисципліна Основи інформатики
Семестр 1

РОЗРАХУНКОВЕ ЗАВДАННЯ № 9

Описати креслення деталі, що зображена на рисунку. Креслення виконувати в програмі AUTODESK INVENTOR.



Звіт здати в паперовому вигляді – 25-30 стор. Креслення формату А3.

Звіт здати в паперовому вигляді – 20 стор.

Завдання прийняв до виконання студент _____ групи _____

Видав

доц. кафедри КМІТ Сергій ГУБСЬКИЙ

Затверджено на засіданні кафедри Комп'ютерне моделювання та інтегровані технології обробки тиском
Протокол № 28 від «20» червня 2023 року

Національний технічний університет
«Харківський політехнічний інститут»

Кафедра Комп'ютерне моделювання та інтегровані технології обробки тиском
Спеціальність 131. Прикладна механіка
Освітня програма Прикладна механіка
Форма навчання денна
Навчальна дисципліна Основи інформатики
Семестр 1

РОЗРАХУНКОВЕ ЗАВДАННЯ № 10

Описати креслення деталі, що зображена на рисунку. Креслення виконувати в програмі AUTODESK INVENTOR.



Звіт здати в паперовому вигляді – 25-30 стор. Креслення формату А3.

Звіт здати в паперовому вигляді – 20 стор.

Завдання прийняв до виконання студент _____ групи _____

Видав

доц. кафедри КМІТ Сергій ГУБСЬКИЙ

Затверджено на засіданні кафедри Комп'ютерне моделювання та інтегровані технології обробки тиском
Протокол № 28 від «20» червня 2023 року

Національний технічний університет
«Харківський політехнічний інститут»

Кафедра Комп'ютерне моделювання та інтегровані технології обробки тиском
Спеціальність 131. Прикладна механіка
Освітня програма Прикладна механіка
Форма навчання денна
Навчальна дисципліна Основи інформатики
Семестр 1

РОЗРАХУНКОВЕ ЗАВДАННЯ № 11

Описати креслення деталі, що зображена на рисунку. Креслення виконувати в програмі AUTODESK INVENTOR.



Звіт здати в паперовому вигляді – 25-30 стор. Креслення формату А3.

Звіт здати в паперовому вигляді – 20 стор.

Завдання прийняв до виконання студент _____ групи _____

Видав

доц. кафедри КМІТ Сергій ГУБСЬКИЙ

Затверджено на засіданні кафедри Комп'ютерне моделювання та інтегровані технології обробки тиском
Протокол № 28 від «20» червня 2023 року

Національний технічний університет
«Харківський політехнічний інститут»

Кафедра Комп'ютерне моделювання та інтегровані технології обробки тиском
Спеціальність 131. Прикладна механіка
Освітня програма Прикладна механіка
Форма навчання денна
Навчальна дисципліна Основи інформатики
Семестр 1

РОЗРАХУНКОВЕ ЗАВДАННЯ № 12

Описати креслення деталі, що зображена на рисунку. Креслення виконувати в програмі AUTODESK INVENTOR.



Звіт здати в паперовому вигляді – 25-30 стор. Креслення формату А3.

Звіт здати в паперовому вигляді – 20 стор.

Завдання прийняв до виконання студент _____ групи _____

Видав

доц. кафедри КМІТ Сергій ГУБСЬКИЙ

Затверджено на засіданні кафедри Комп'ютерне моделювання та інтегровані технології обробки тиском
Протокол № 28 від «20» червня 2023 року

САМОСТІЙНА РОБОТА

Рекомендована література

1. СТБУЗ-ХПІ-3.01-2010. Текстові документи у сфері навчального процесу
2. Autodesk Inventor 2020. Тривимірне моделювання деталей і створення креслень / Гузненков В.М., Журбенко П.О., 2021 р.
3. AutoCAD 2014. Книга + DVD з бібліотеками, шрифтами по ГОСТ, модулем СПДС від Autodesk, форматками, доп Повне керівництво DVD / Жарков М.В., Прокди Р.Г.
4. ДСТУ ISO 5807:2016 Оброблення інформації. Символи та угоди щодо документації стосовно даних, програм та системних блок-схем, схем мережевих програм та схем системних ресурсів (ISO 5807:1985, IDT).
5. Методичні вказівки до виконання лабораторних і практичних робіт з курсу «Основи інформаційних технологій в обробці тиском» для студентів освітньої програми «Прикладна механіка» денної і заочної форми навчання / уклад. : С.О.Губський, А.О.Окунь, В.Л.Чухліб. –Харків: НТУ «ХПІ», 2020. –76 с.
6. Методичні вказівки до виконання лабораторних і практичних робіт з курсу "Основи моделювання процесів в обробці тиском" [Електронний ресурс] : для студентів освіт. програми "Прикладна механіка" ден. і заоч. форми навчання / уклад.: А. О. Окунь [та ін.] ; Нац. техн. ун-т "Харків. політехн. ін-т". – Електрон. текст. дані. – Харків, 2021. – 88 с.
7. Методичні вказівки до виконання лабораторних робіт з дисципліни "Автоматизоване проектування елементів автотранспортних засобів та засобів їх діагностування" для студентів спеціальності 133 "Галузеве машинобудування" ("Колісні та гусеничні транспортні засоби") усіх форм навчання. Частина 3. Створення деталей з листового матеріалу та створення складань / Укл. : О. М. Артюх, О. В. Дударенко, А. Ю. Сосик, А. В. Щербина. Запоріжжя : ЗНТУ, 2019. 86 с.

Допоміжна література

1. Prosis, Jeff (1999). Programming Windows with MFC (2 ed.). Microsoft Press. ISBN 9781572316959.
2. Система NX (колишня назва - Unigraphics) компанії Siemens. URL: <https://www.plm.automation.siemens.com/global/ru/products/nx/>. (дата звернення: 23.09.2018).
3. Система CATIA. URL: <https://www.3ds.com/products-services/catia/>. (дата звернення: 23.09.2018)
4. Система Autodesk Inventor. URL: <https://www.autodesk.com/products/inventor/overview>. (дата звернення: 23.07.2023).

ІНФОРМАЦІЙНІ РЕСУРСИ В ІНТЕРНЕТІ

1. <http://repository.kpi.kharkov.ua/>