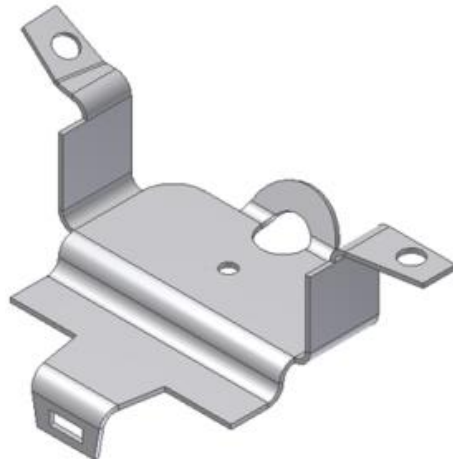


Національний технічний університет
«Харківський політехнічний інститут»

Кафедра Комп'ютерне моделювання та інтегровані технології обробки тиском
Спеціальність 131. Прикладна механіка
Освітня програма Прикладна механіка
Форма навчання денна
Навчальна дисципліна Адитивні технології та виробництво
Семестр 2 (магістр)

ЗАВДАННЯ № 1

Підготувати модель до друку на 3D-принтері



Звіт здати в паперовому вигляді – 20 стор.

Завдання прийняв до виконання студент _____ групи _____

Видав

доц. кафедри КМІТ Сергій ГУБСЬКИЙ

Затверджено на засіданні кафедри Комп'ютерне моделювання та інтегровані технології обробки тиском
Протокол № 28 від «20» червня 2023 року

Національний технічний університет
«Харківський політехнічний інститут»

Кафедра Комп'ютерне моделювання та інтегровані технології обробки тиском
Спеціальність 131. Прикладна механіка
Освітня програма Прикладна механіка
Форма навчання денна
Навчальна дисципліна Адитивні технології та виробництво
Семестр 2 (магістр)

ЗАВДАННЯ № 2

Підготувати модель до друку на 3D-принтері



Звіт здати в паперовому вигляді – 20 стор.

Завдання прийняв до виконання студент _____ групи _____

Видав

доц. кафедри КМІТ Сергій ГУБСЬКИЙ

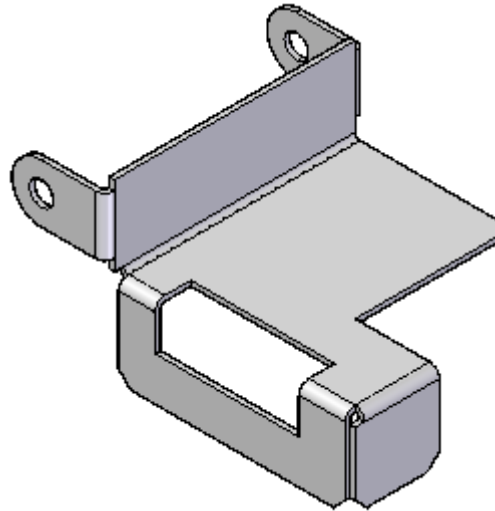
Затверджено на засіданні кафедри Комп'ютерне моделювання та інтегровані технології обробки тиском
Протокол № 28 від «20» червня 2023 року

Національний технічний університет
«Харківський політехнічний інститут»

Кафедра Комп'ютерне моделювання та інтегровані технології обробки тиском
Спеціальність 131. Прикладна механіка
Освітня програма Прикладна механіка
Форма навчання денна
Навчальна дисципліна Адитивні технології та виробництво
Семестр 2 (магістр)

ЗАВДАННЯ № 3

Підготувати модель до друку на 3D-принтері



Звіт здати в паперовому вигляді – 20 стор.

Завдання прийняв до виконання студент _____ групи _____

Видав

доц. кафедри КМІТ Сергій ГУБСЬКИЙ

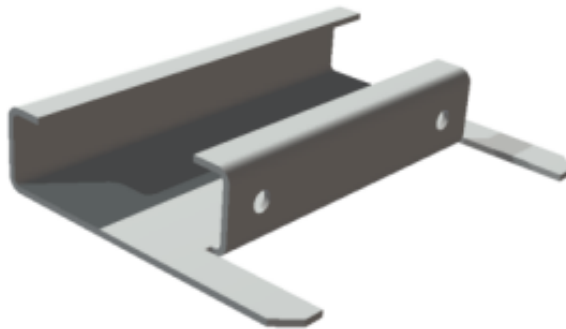
Затверджено на засіданні кафедри Комп'ютерне моделювання та інтегровані технології обробки тиском
Протокол № 28 від «20» червня 2023 року

Національний технічний університет
«Харківський політехнічний інститут»

Кафедра Комп'ютерне моделювання та інтегровані технології обробки тиском
Спеціальність 131. Прикладна механіка
Освітня програма Прикладна механіка
Форма навчання денна
Навчальна дисципліна Адитивні технології та виробництво
Семестр 2 (магістр)

ЗАВДАННЯ № 4

Підготувати модель до друку на 3D-принтері



Звіт здати в паперовому вигляді – 20 стор.

Завдання прийняв до виконання студент _____ групи _____

Видав

доц. кафедри КМІТ Сергій ГУБСЬКИЙ

Затверджено на засіданні кафедри Комп'ютерне моделювання та інтегровані технології обробки тиском
Протокол № 28 від «20» червня 2023 року

Національний технічний університет
«Харківський політехнічний інститут»

Кафедра Комп'ютерне моделювання та інтегровані технології обробки тиском
Спеціальність 131. Прикладна механіка
Освітня програма Прикладна механіка
Форма навчання денна
Навчальна дисципліна Адитивні технології та виробництво
Семестр 2 (магістр)

ЗАВДАННЯ № 5

Підготувати модель до друку на 3D-принтері



Звіт здати в паперовому вигляді – 20 стор.

Завдання прийняв до виконання студент _____ групи _____

Видав

доц. кафедри КМІТ Сергій ГУБСЬКИЙ

Затверджено на засіданні кафедри Комп'ютерне моделювання та інтегровані технології обробки тиском
Протокол № 28 від «20» червня 2023 року

Національний технічний університет
«Харківський політехнічний інститут»

Кафедра Комп'ютерне моделювання та інтегровані технології обробки тиском
Спеціальність 131. Прикладна механіка
Освітня програма Прикладна механіка
Форма навчання денна
Навчальна дисципліна Адитивні технології та виробництво
Семестр 2 (магістр)

ЗАВДАННЯ № 6

Підготувати модель до друку на 3D-принтері



Звіт здати в паперовому вигляді – 20 стор.

Завдання прийняв до виконання студент _____ групи _____

Видав

доц. кафедри КМІТ Сергій ГУБСЬКИЙ

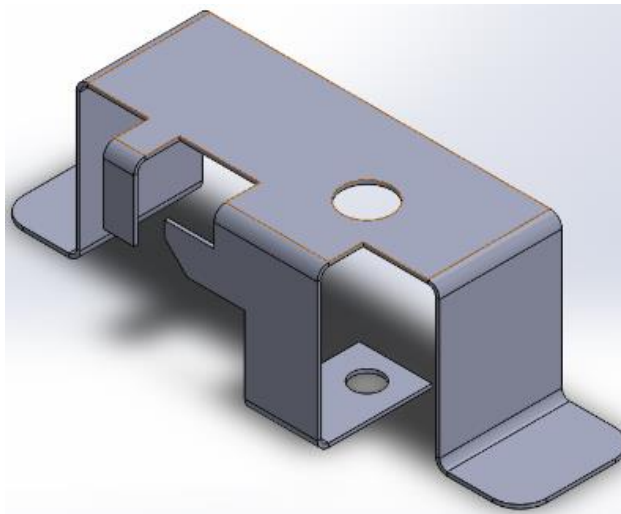
Затверджено на засіданні кафедри Комп'ютерне моделювання та інтегровані технології обробки тиском
Протокол № 28 від «20» червня 2023 року

Національний технічний університет
«Харківський політехнічний інститут»

Кафедра Комп'ютерне моделювання та інтегровані технології обробки тиском
Спеціальність 131. Прикладна механіка
Освітня програма Прикладна механіка
Форма навчання денна
Навчальна дисципліна Адитивні технології та виробництво
Семестр 2 (магістр)

ЗАВДАННЯ № 7

Підготувати модель до друку на 3D-принтері



Звіт здати в паперовому вигляді – 20 стор.

Завдання прийняв до виконання студент _____ групи _____

Видав

доц. кафедри КМІТ Сергій ГУБСЬКИЙ

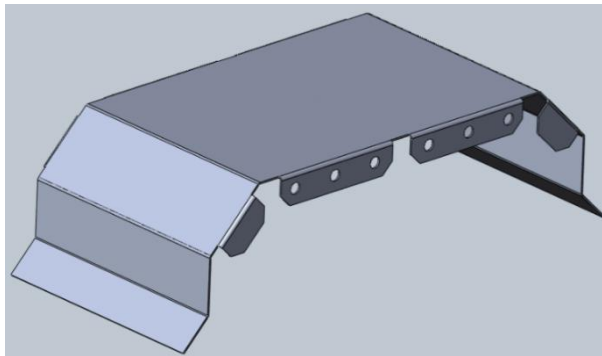
Затверджено на засіданні кафедри Комп'ютерне моделювання та інтегровані технології обробки тиском
Протокол № 28 від «20» червня 2023 року

Національний технічний університет
«Харківський політехнічний інститут»

Кафедра Комп'ютерне моделювання та інтегровані технології обробки тиском
Спеціальність 131. Прикладна механіка
Освітня програма Прикладна механіка
Форма навчання денна
Навчальна дисципліна Адитивні технології та виробництво
Семестр 2 (магістр)

ЗАВДАННЯ № 8

Підготувати модель до друку на 3D-принтері



Звіт здати в паперовому вигляді – 20 стор.

Завдання прийняв до виконання студент _____ групи _____

Видав

доц. кафедри КМІТ Сергій ГУБСЬКИЙ

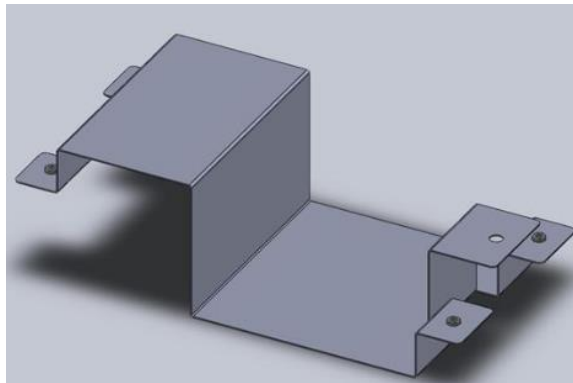
Затверджено на засіданні кафедри Комп'ютерне моделювання та інтегровані технології обробки тиском
Протокол № 28 від «20» червня 2023 року

Національний технічний університет
«Харківський політехнічний інститут»

Кафедра Комп'ютерне моделювання та інтегровані технології обробки тиском
Спеціальність 131. Прикладна механіка
Освітня програма Прикладна механіка
Форма навчання денна
Навчальна дисципліна Адитивні технології та виробництво
Семестр 2 (магістр)

ЗАВДАННЯ № 9

Підготувати модель до друку на 3D-принтері



Звіт здати в паперовому вигляді – 20 стор.

Завдання прийняв до виконання студент _____ групи _____

Видав

доц. кафедри КМІТ Сергій ГУБСЬКИЙ

Затверджено на засіданні кафедри Комп'ютерне моделювання та інтегровані технології обробки тиском
Протокол № 28 від «20» червня 2023 року

Національний технічний університет
«Харківський політехнічний інститут»

Кафедра Комп'ютерне моделювання та інтегровані технології обробки тиском
Спеціальність 131. Прикладна механіка
Освітня програма Прикладна механіка
Форма навчання денна
Навчальна дисципліна Адитивні технології та виробництво
Семестр 2 (магістр)

ЗАВДАННЯ № 10

Підготувати модель до друку на 3D-принтері



Звіт здати в паперовому вигляді – 20 стор.

Завдання прийняв до виконання студент _____ групи _____

Видав

доц. кафедри КМІТ Сергій ГУБСЬКИЙ

Затверджено на засіданні кафедри Комп'ютерне моделювання та інтегровані технології обробки тиском
Протокол № 28 від «20» червня 2023 року

Національний технічний університет
«Харківський політехнічний інститут»

Кафедра Комп'ютерне моделювання та інтегровані технології обробки тиском
Спеціальність 131. Прикладна механіка
Освітня програма Прикладна механіка
Форма навчання денна
Навчальна дисципліна Адитивні технології та виробництво
Семестр 2 (магістр)

ЗАВДАННЯ № 11

Підготувати модель до друку на 3D-принтері



Звіт здати в паперовому вигляді – 20 стор.

Завдання прийняв до виконання студент _____ групи _____

Видав

доц. кафедри КМІТ Сергій ГУБСЬКИЙ

Затверджено на засіданні кафедри Комп'ютерне моделювання та інтегровані технології обробки тиском
Протокол № 28 від «20» червня 2023 року

Національний технічний університет
«Харківський політехнічний інститут»

Кафедра Комп'ютерне моделювання та інтегровані технології обробки тиском
Спеціальність 131. Прикладна механіка
Освітня програма Прикладна механіка
Форма навчання денна
Навчальна дисципліна Адитивні технології та виробництво
Семестр 2 (магістр)

ЗАВДАННЯ № 12

Підготувати модель до друку на 3D-принтері



Звіт здати в паперовому вигляді – 20 стор.

Завдання прийняв до виконання студент _____ групи _____

Видав

доц. кафедри КМІТ Сергій ГУБСЬКИЙ

Затверджено на засіданні кафедри Комп'ютерне моделювання та інтегровані технології обробки тиском
Протокол № 28 від «20» червня 2023 року

САМОСТІЙНА РОБОТА **Рекомендована література**

1. D. Turney, "History of 3D Printing: It's Older than You Think," Redshift by Autodesk, Auguts 2021. [Online]. Available: <https://redshift.autodesk.com/articles/history-of-3dprinting>. [Accessed on: 22-04-2023].
2. Additive Manufacturing and 3D Printing Technology Principles and Applications / By G. K. Awari, C. S. Thorat, Vishwjeet Ambade, D. P. Kothari / 2021.
3. Design for Additive Manufacturing (Additive Manufacturing Materials and Technologies) 1st Edition / Martin Leary / 2021.
4. Chakrabarty K., Su F. Design Automation Challenges for Microfluidics-Based Biochips. - Montreux, Switzerland, 01-03 June 2005.
5. Zhang T., Chakrabarty K., Fair R. B. Microelectrofluidic Systems: Modeling and Simulation.- CRC Press, Boca Raton, FL, 2002.
6. QForm 2D/3D Програма для моделювання процесів обробки металів тиском. Версія VX 8.2. Ч.1-4., 2017.
7. Основи проектування і моделювання: Навчально – методичний посібник / уклад. Людмила Миколаївна Хоменко. – Умань: ФОП Жовтий О.О., 2016. – 125 с.
8. Timothy G. Williams 3D Printing Step by Step Guide: Unleash Your Creativity for Successful Prints / Independently published, 2023.
9. L. Ge, L. Dong, D. Wang, Q. Ge and G. Gu, "A Digital Light Processing 3D Printer for Fast and high-precision Fabrication of Soft Pneumatic Actuators," Sensors and Actuators A: Physical, vol. 273, 2018.
10. Методичні вказівки до виконання лабораторних і практичних робіт з курсу «Адитивні технології та виробництво» для студентів освітньої програми «Прикладна механіка» денної і заочної форми навчання / уклад. : С. О. Губський, В. Л. Чухліб, А. В. Ашкелянєць, О. А. Юрченко. – Харків : НТУ «ХП», 2023. – 55 с.

Допоміжна література

11. Промисловий дизайн. Конспект лекцій з дисципліни «Основи комп'ютерного проектування та дизайну машин» / К.С. Заболотний, О.В. Панченко ; Нац. техн. ун-т «Дніпровська політехніка». – Дніпро : НТУ «ДП», 2019. – 102 с.
12. Методичні вказівки до виконання лабораторних і практичних робіт з курсу "Основи моделювання процесів в обробці тиском" [Електронний ресурс] : для студентів освіт. програми "Прикладна механіка" ден. і заоч. форми навчання / уклад.: А. О. Окунь [та ін.] ; Нац. техн. ун-т "Харків. політехн. ін-т". – Електрон. текст. дані. – Харків, 2021. – 88 с.
13. Методичні вказівки до виконання лабораторних і практичних робіт з курсу «Основи інформаційних технологій в обробці тиском» для студентів освітньої програми «Прикладна механіка» денної і заочної форми навчання / уклад. : С.О. Губський, В.Л. Чухліб. –Харків: НТУ «ХП», 2020. – 76 с.
14. P. Dudek, "FDM 3D Printing Technology in Manufacturing Composite Elements," Archives of Metallurgy and Materials, 58(4), pp. 1415-1418, 2013.
15. A. Ramya and Sai leela Vanapalli, "3d Printing Technologies in Various Applications", International Journal of Mechanical Engineering and Technology, 7(3), 2016, pp. 396–409.

ІНФОРМАЦІЙНІ РЕСУРСИ В ІНТЕРНЕТІ

16. <http://repository.kpi.kharkov.ua/>