

**МІНІСТЕРСТВО ОСВІТИ І НАУКИ УКРАЇНИ  
НАЦІОНАЛЬНИЙ ТЕХНІЧНИЙ УНІВЕРСИТЕТ  
«ХАРКІВСЬКИЙ ПОЛІТЕХНІЧНИЙ ІНСТИТУТ»**

Кафедра Комп'ютерне моделювання та інтегровані технології обробки тиском

Спеціальність 131. Прикладна механіка

Освітня програма Прикладна механіка

Форма навчання денна

Навчальна дисципліна CAD/CAM/CAE системи

Семестр 2

**ПЕРЕЛІК РОЗРАХУНКОВИХ ЗАВДАНЬ ІЗ ДИСЦИПЛІНИ**

1. На форматі А3 заповнити основний напис, виконати відповідно до рис. 1, обравши свій варіант, креслення деталі, нанести розміри згідно норм ЄСКД за допомогою AutoCAD.
2. На другій проекції зобразити розріз деталі. Нанести штриховку.
3. На третій проекції зобразити аксонометрію даної деталі.
4. Звіт до контрольного завдання повинен містити креслення і стислі пояснення щодо використаних команд з ілюстраціями на різних етапах виконання.

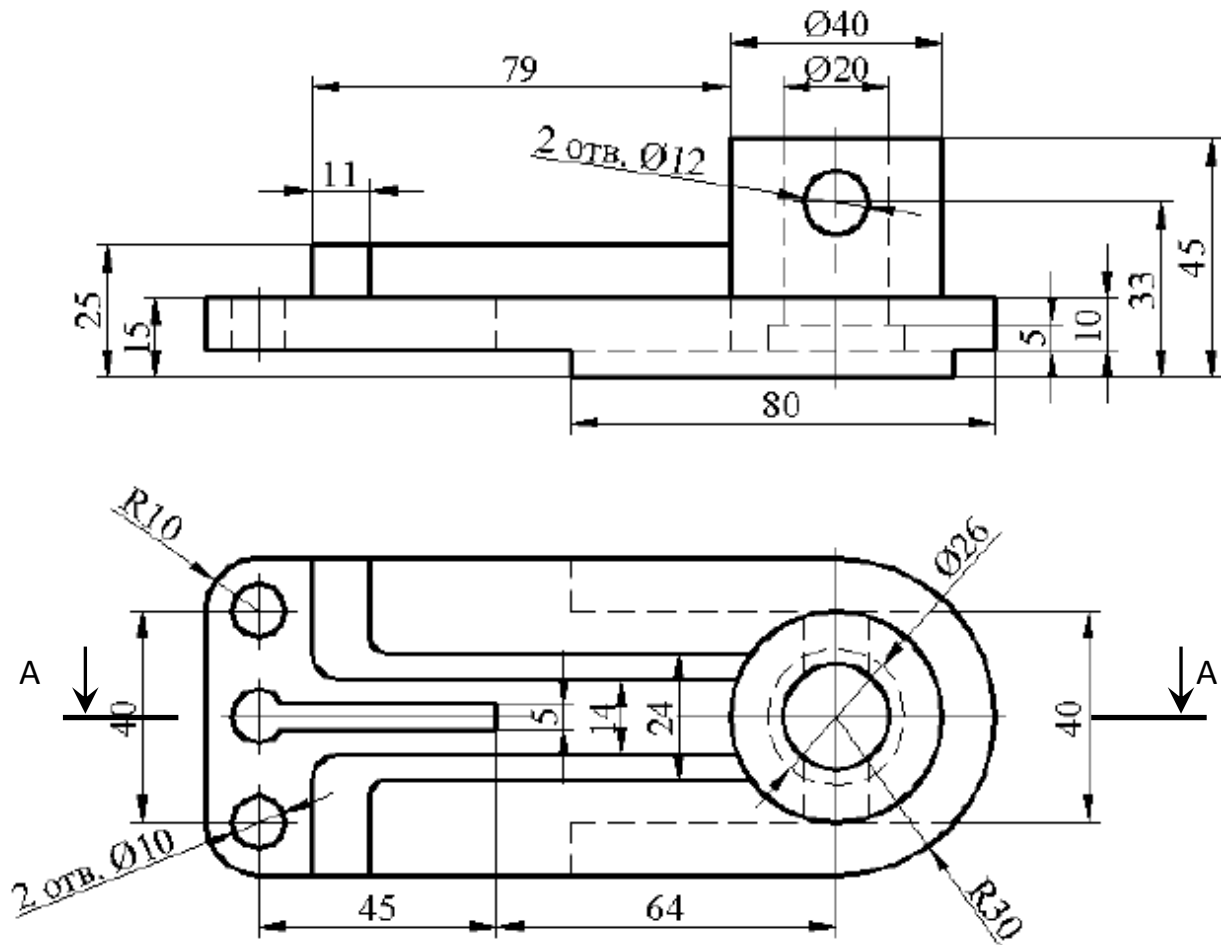


Рисунок 1 – Ескіз деталі, варіант 1

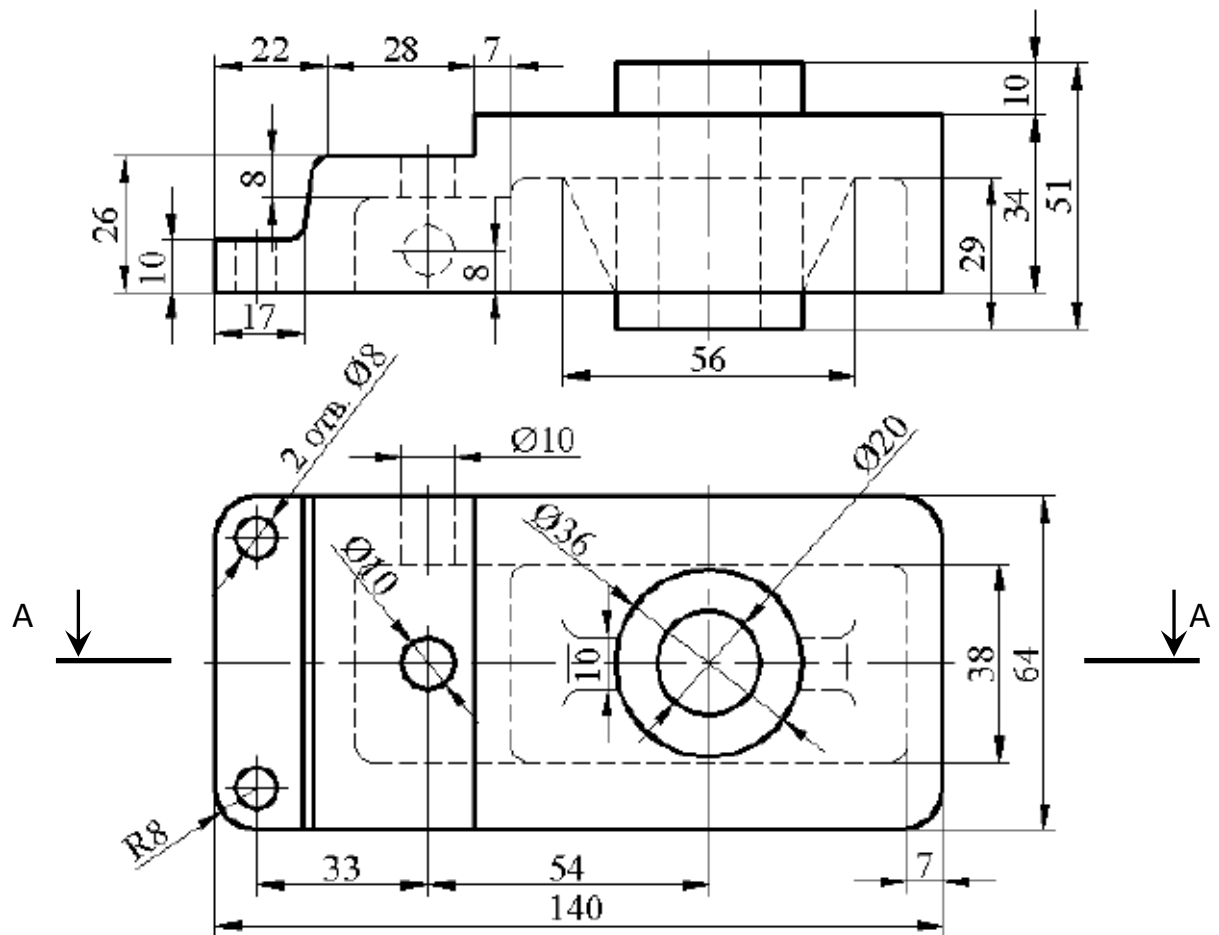


Рисунок 1 – Ескіз деталі, варіант 2

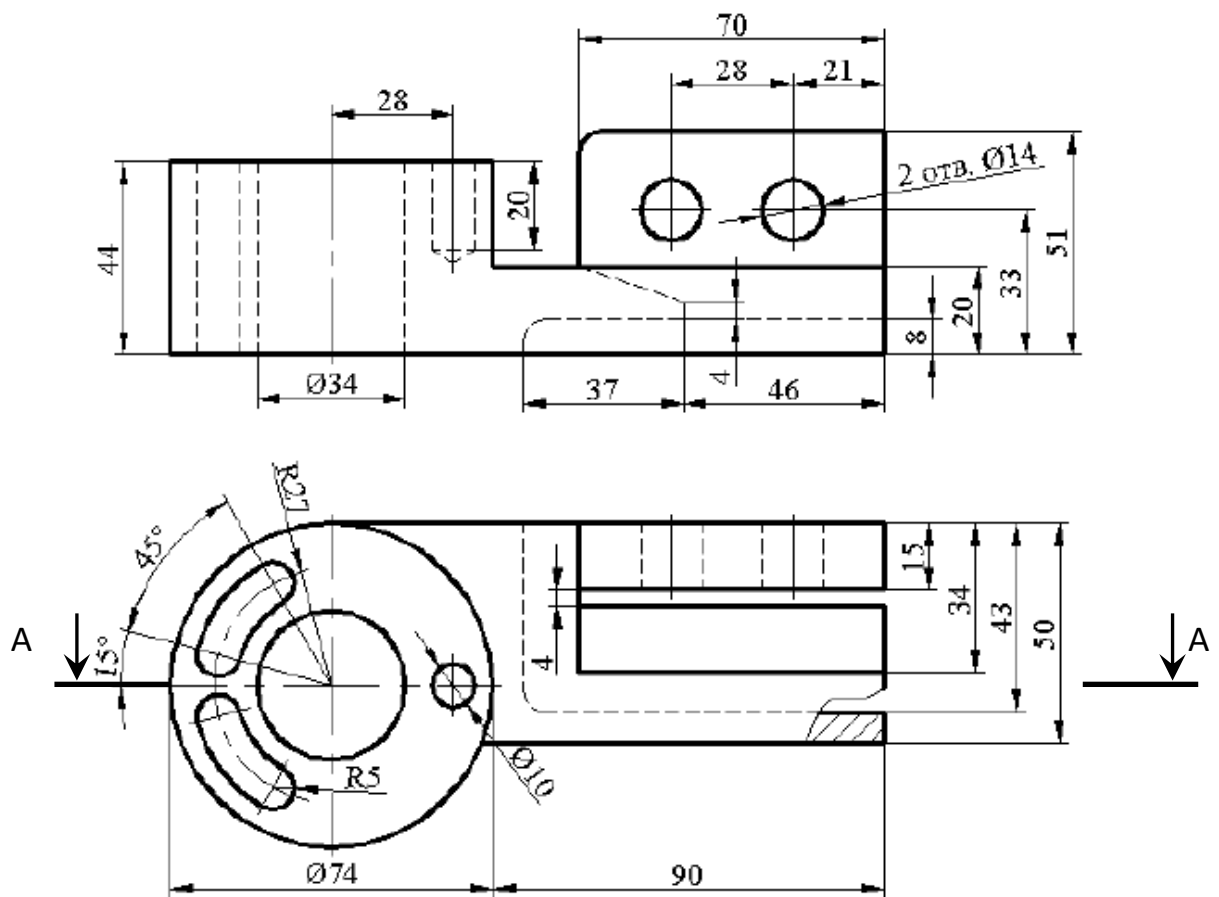


Рисунок 1 – Ескіз деталі, варіант 3

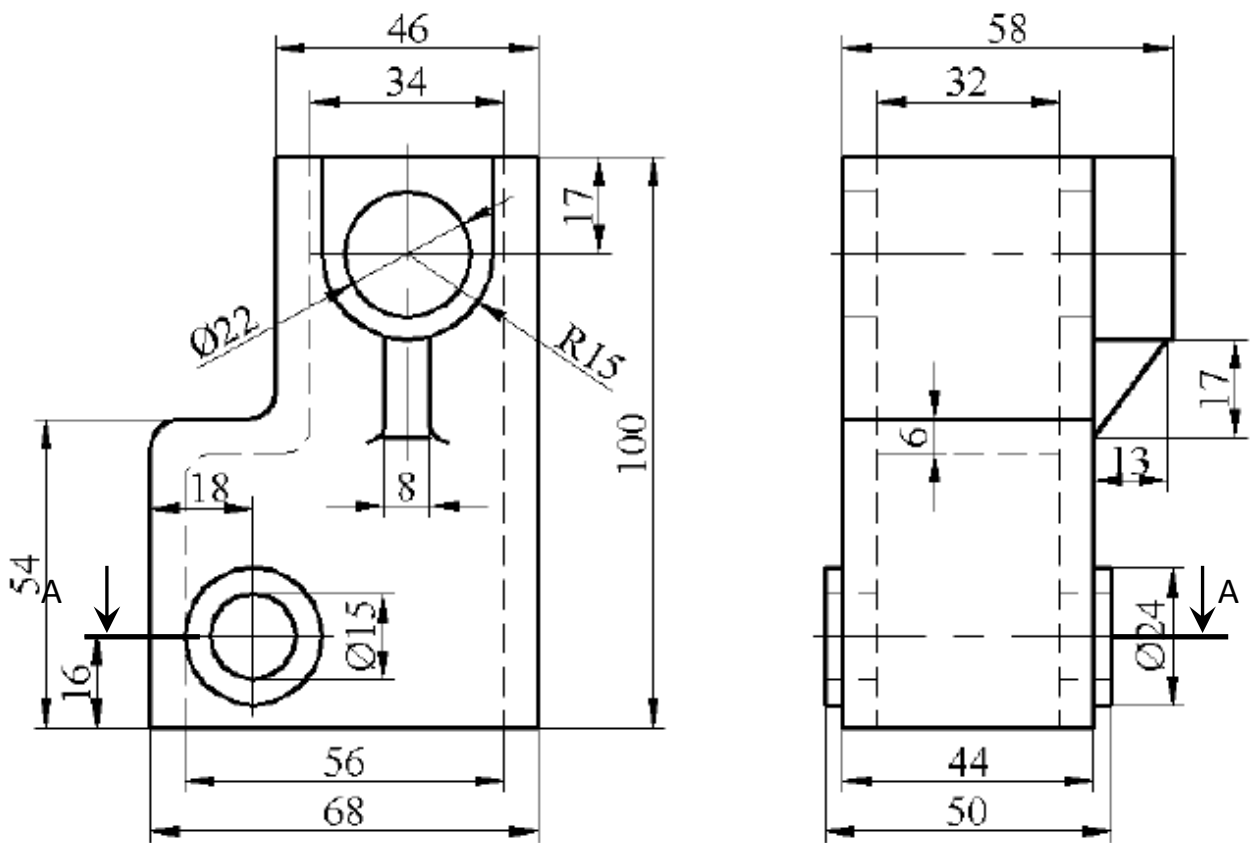


Рисунок 1 – Ескіз деталі, варіант 4

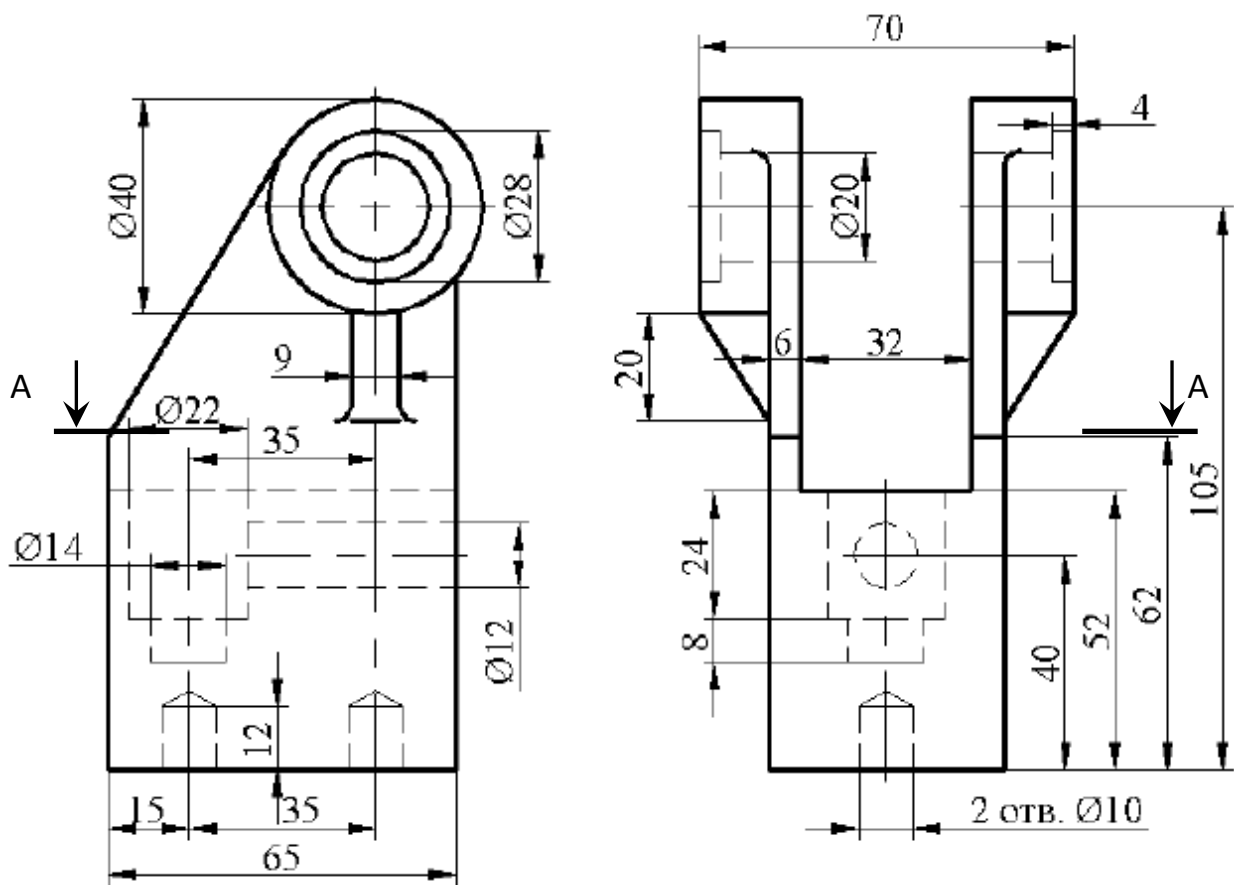


Рисунок 1 – Ескіз деталі, варіант 5

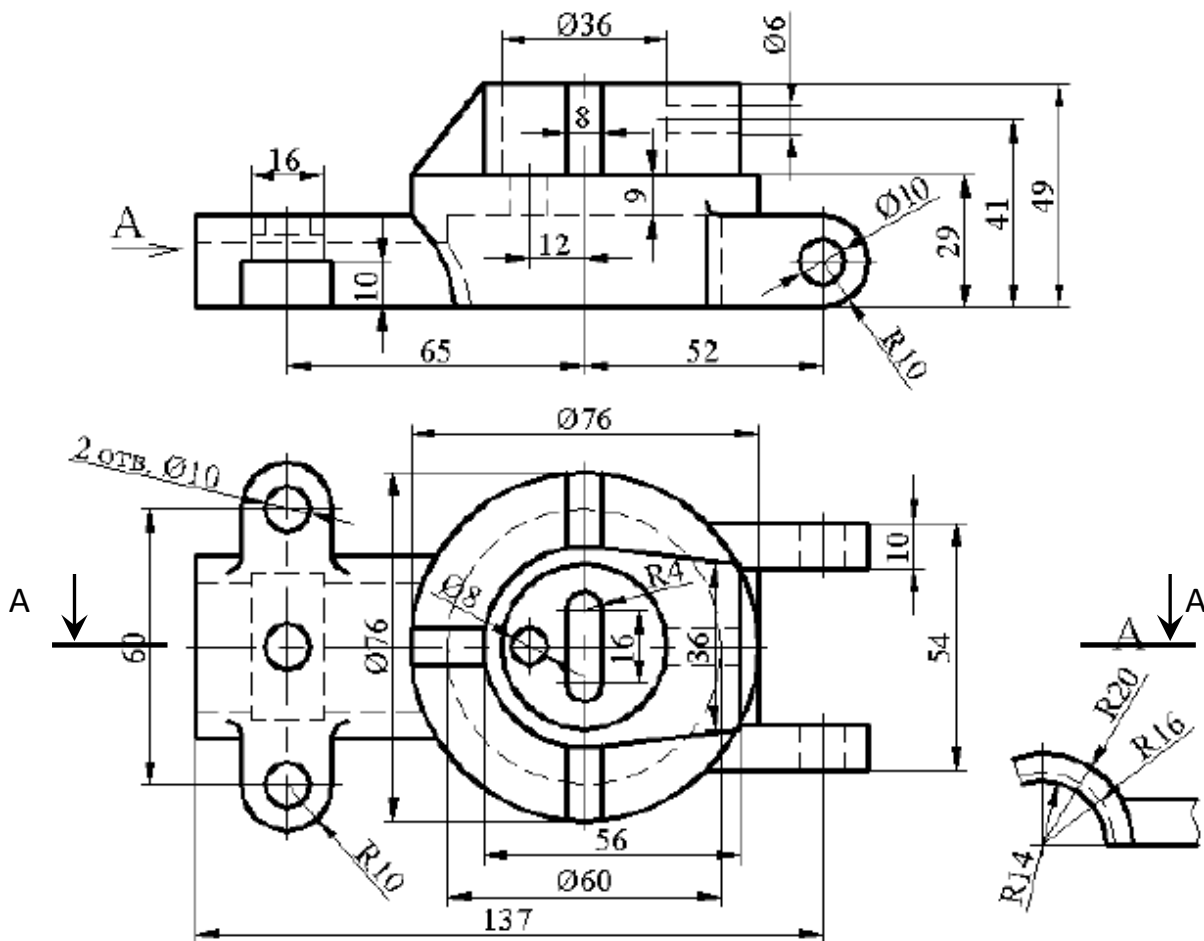


Рисунок 1 – Ескіз деталі, варіант 6

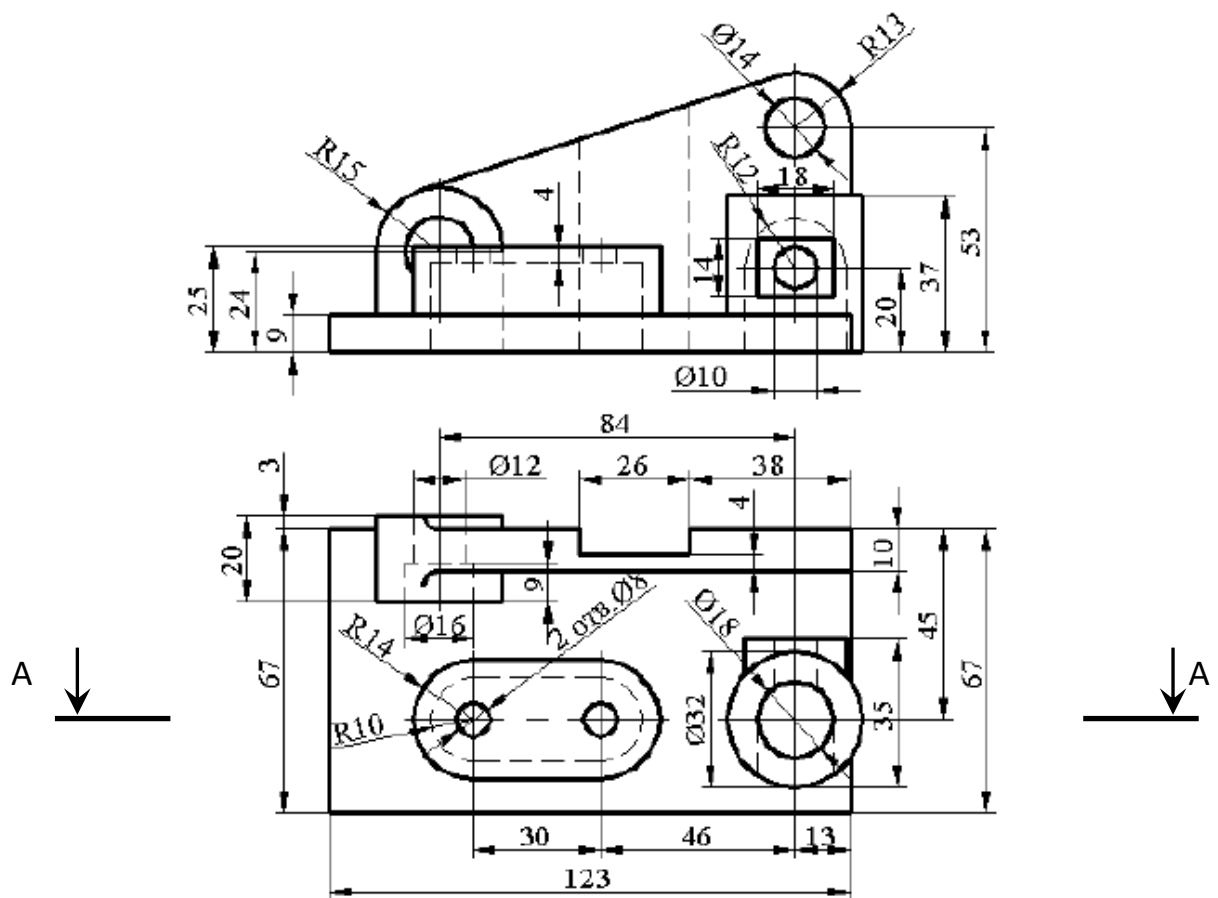


Рисунок 1 – Ескіз деталі, варіант 7

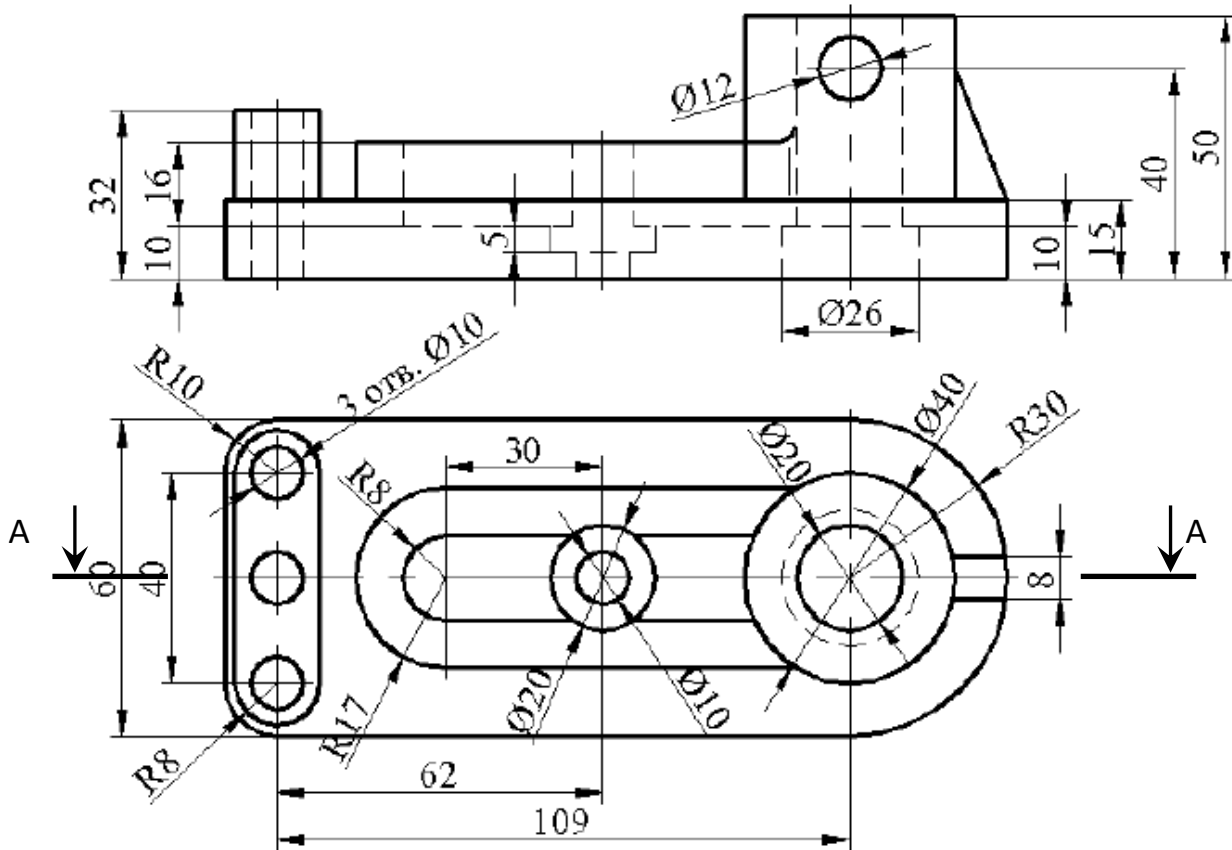


Рисунок 1 – Ескіз деталі, варіант 8

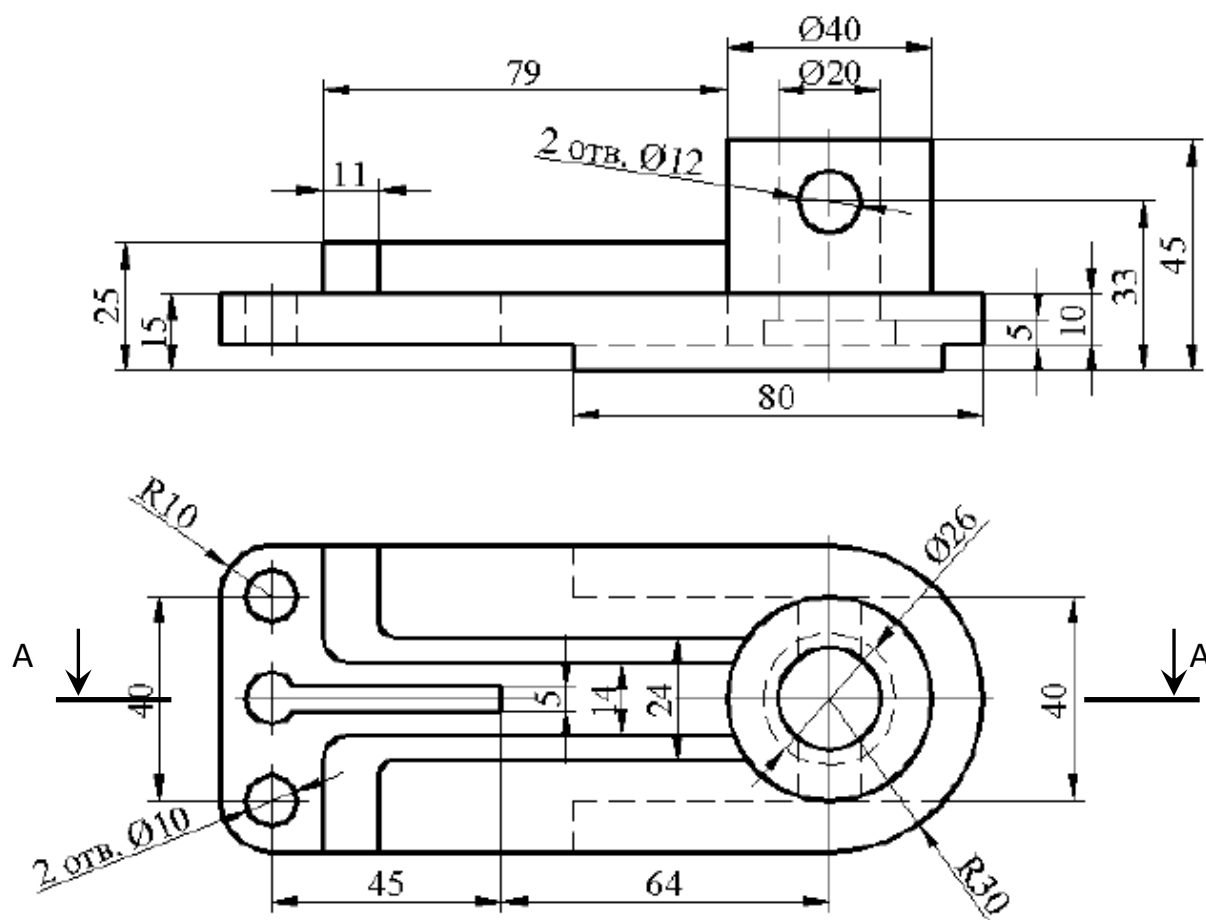


Рисунок 1 – Ескіз деталі, варіант 9

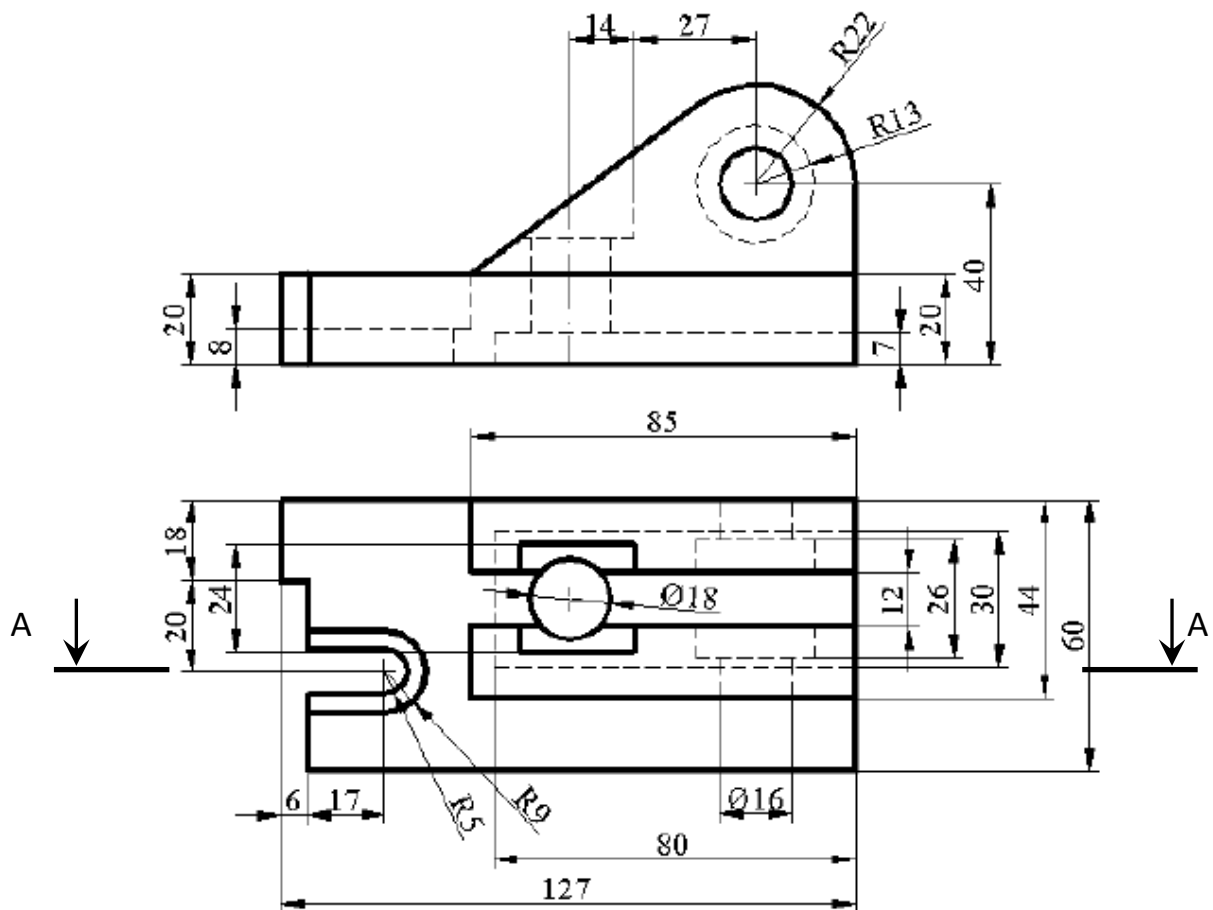


Рисунок 1 – Ескіз деталі, варіант 10

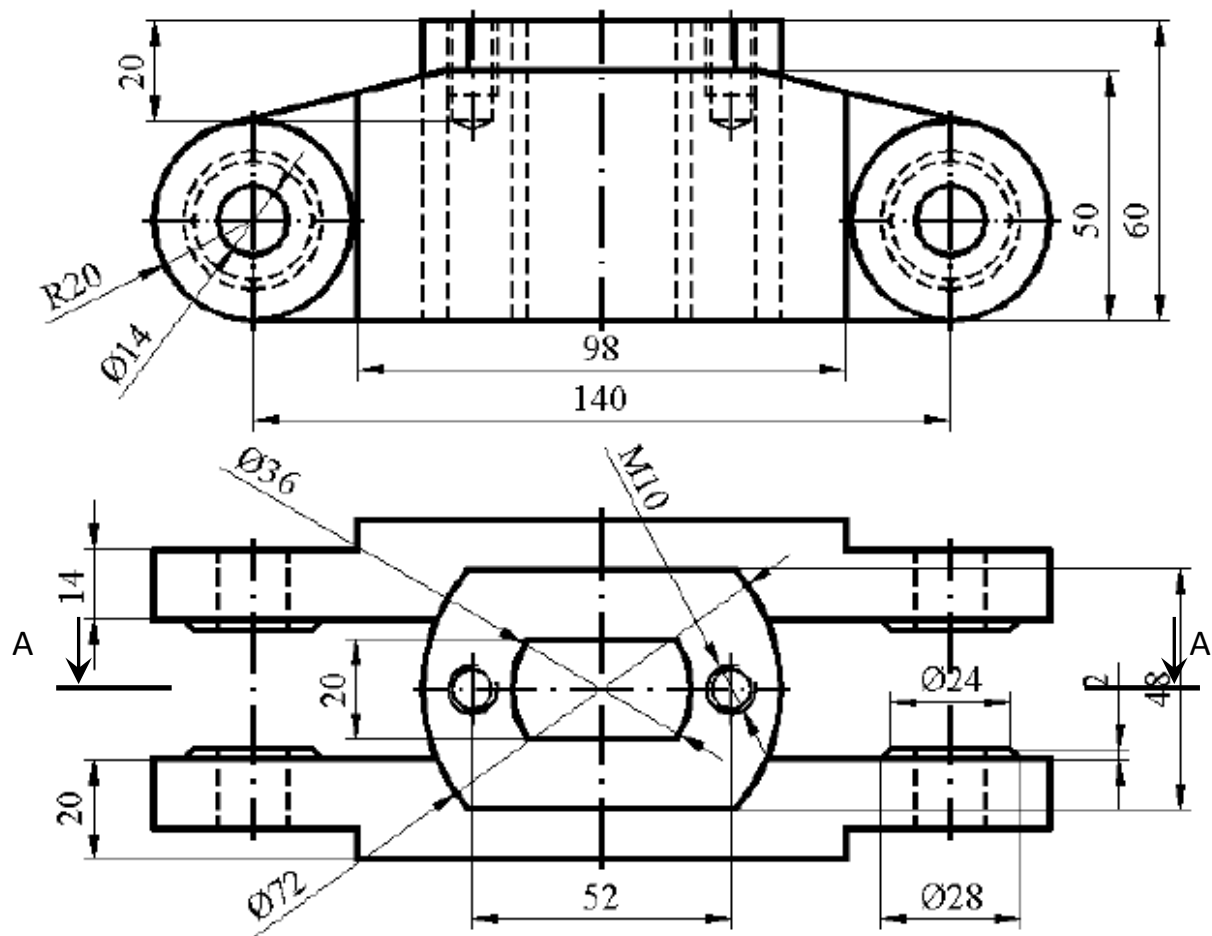


Рисунок 1 – Ескіз деталі, варіант 11

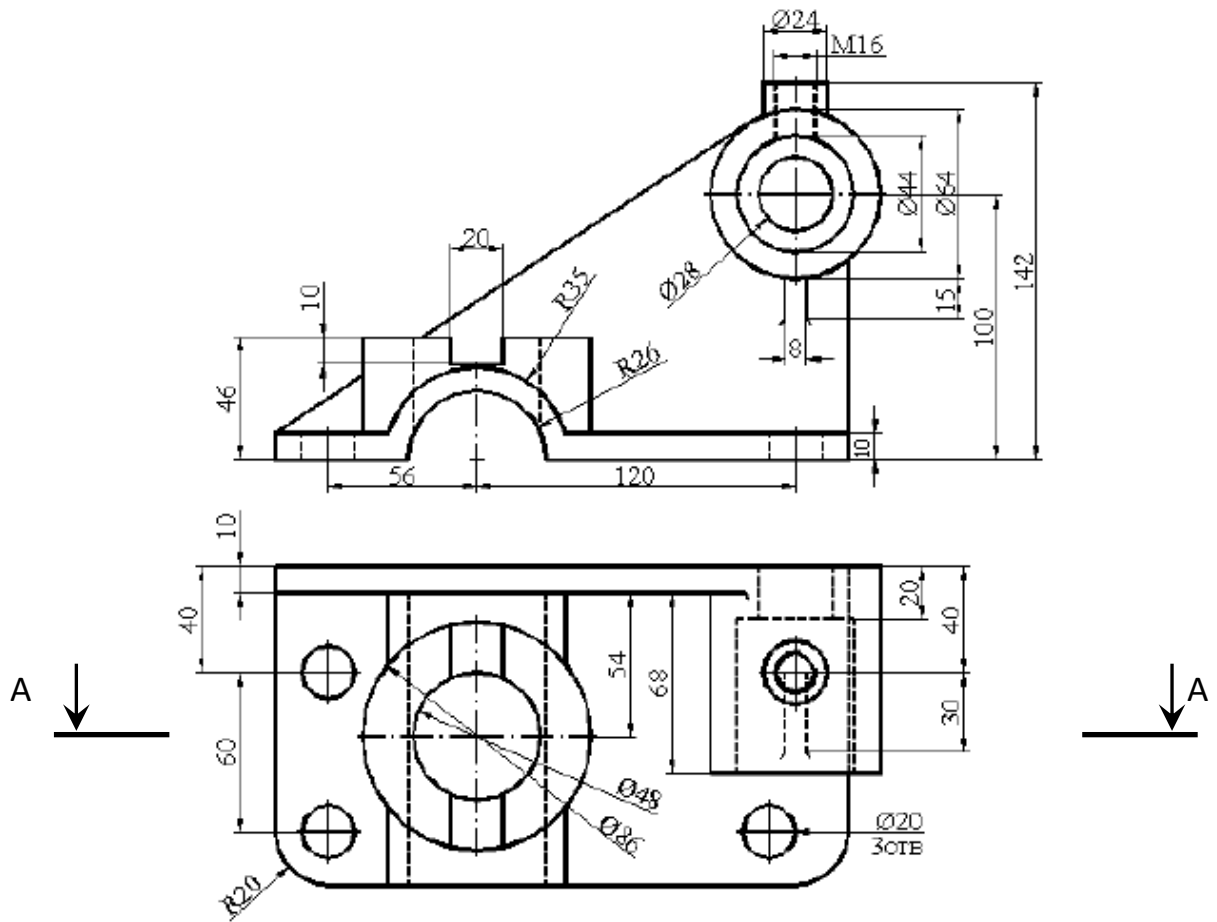


Рисунок 1 – Ескіз деталі, варіант 12

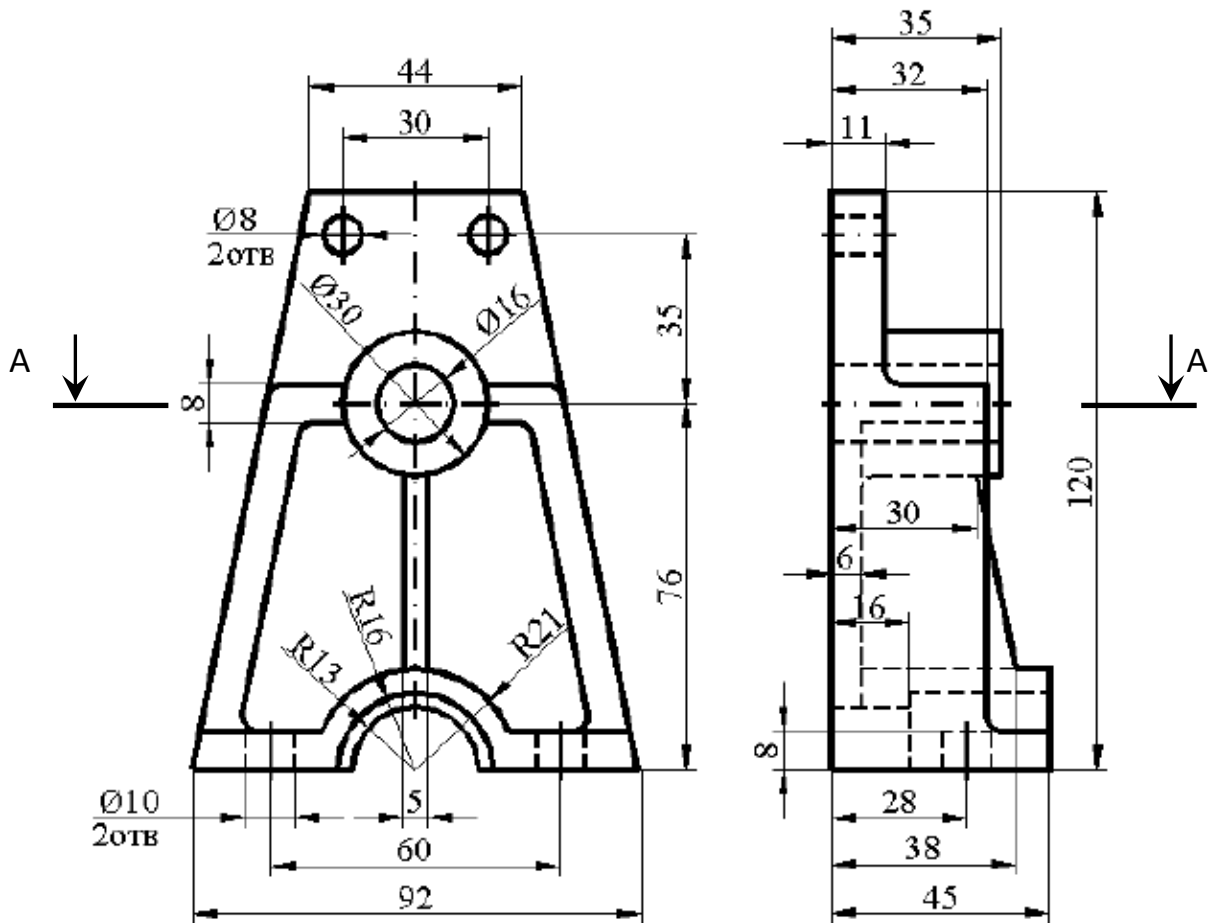


Рисунок 1 – Ескіз деталі, варіант 13

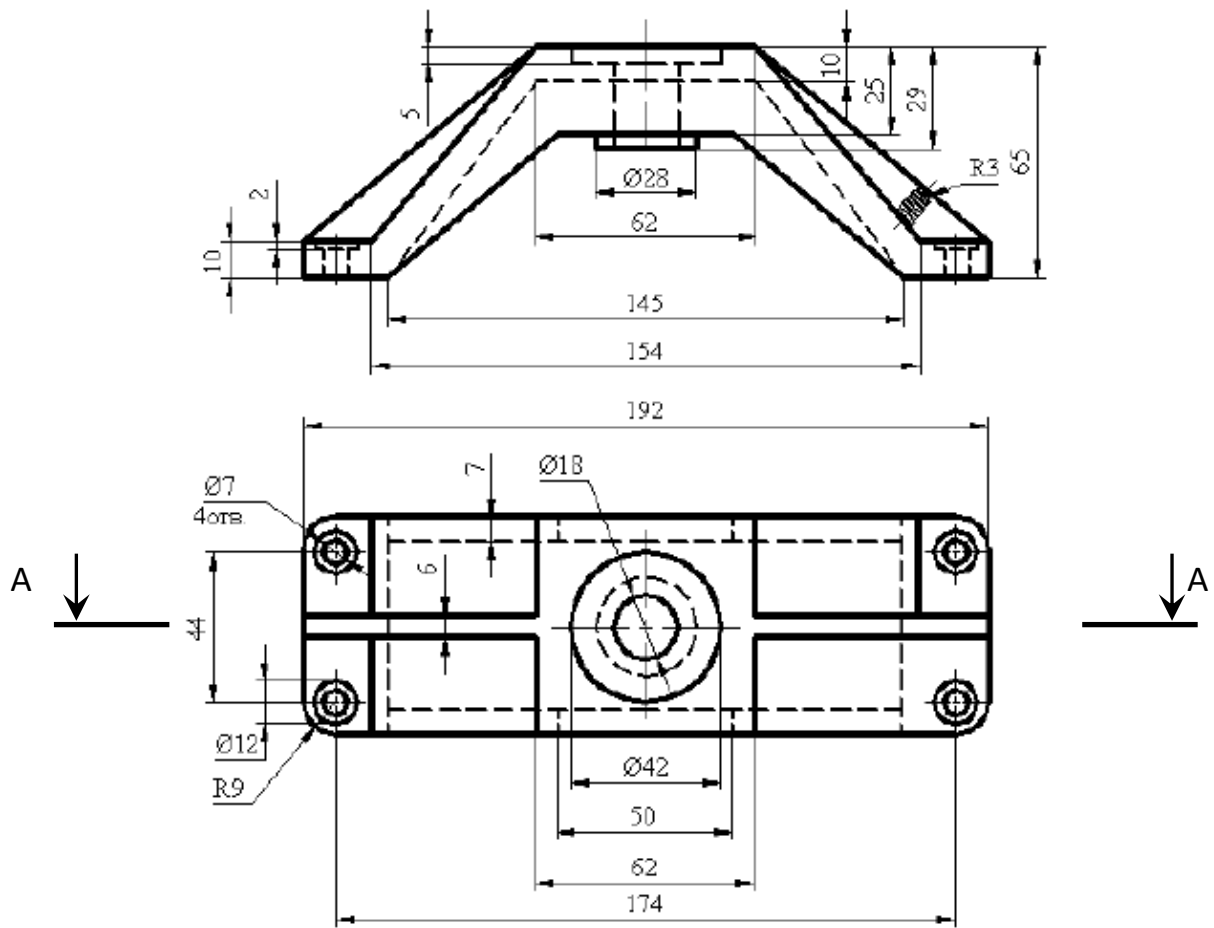


Рисунок 1 – Ескіз деталі, варіант 14

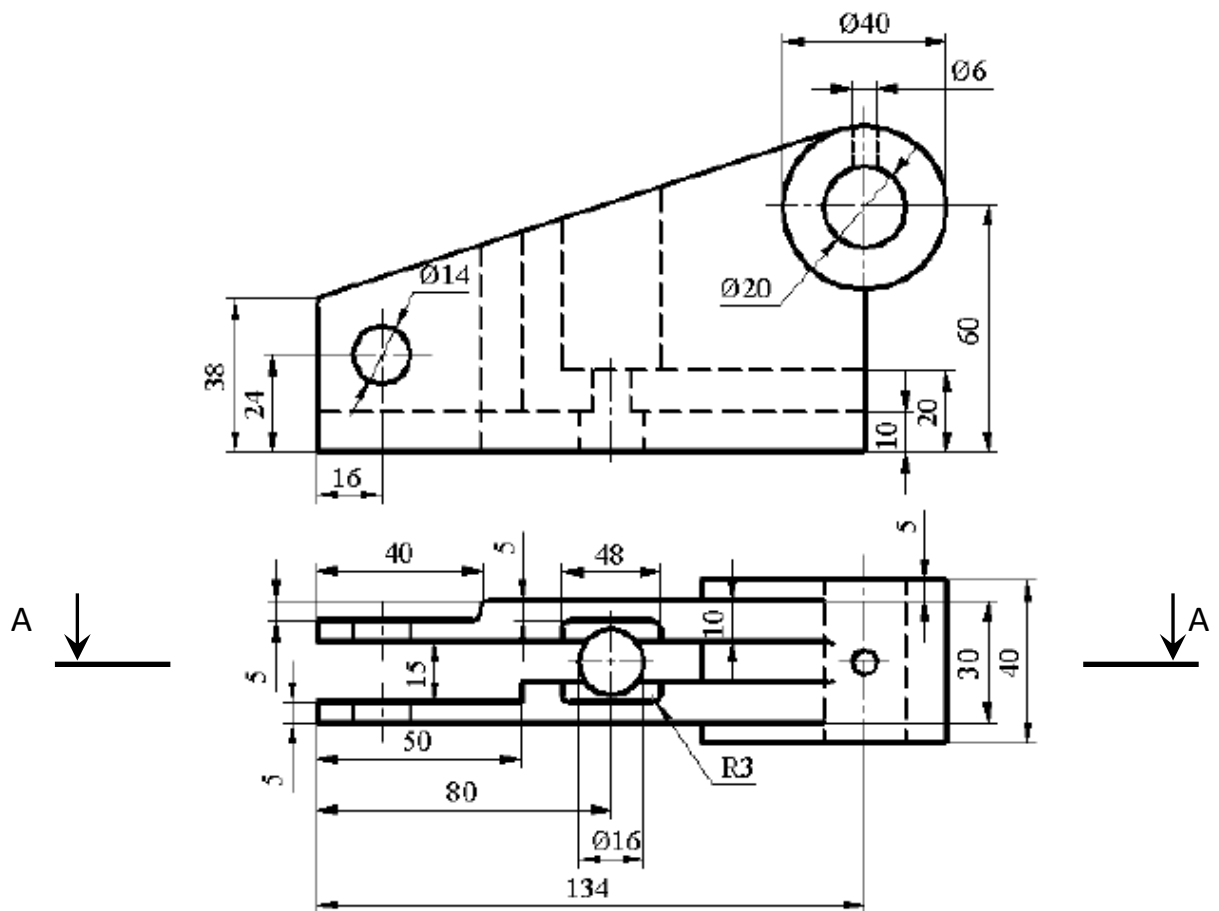


Рисунок 1 – Ескіз деталі, варіант 15



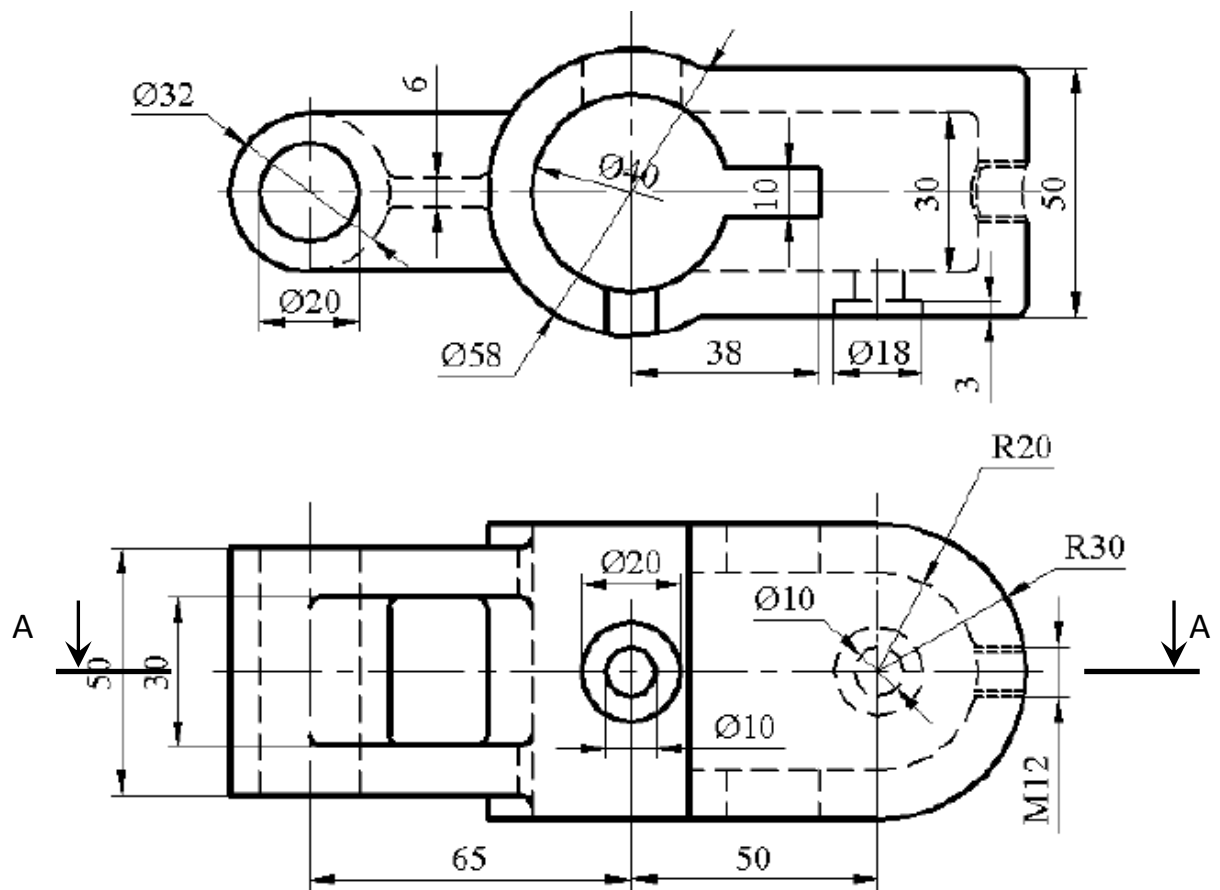


Рисунок 1 – Ескіз деталі, варіант 16

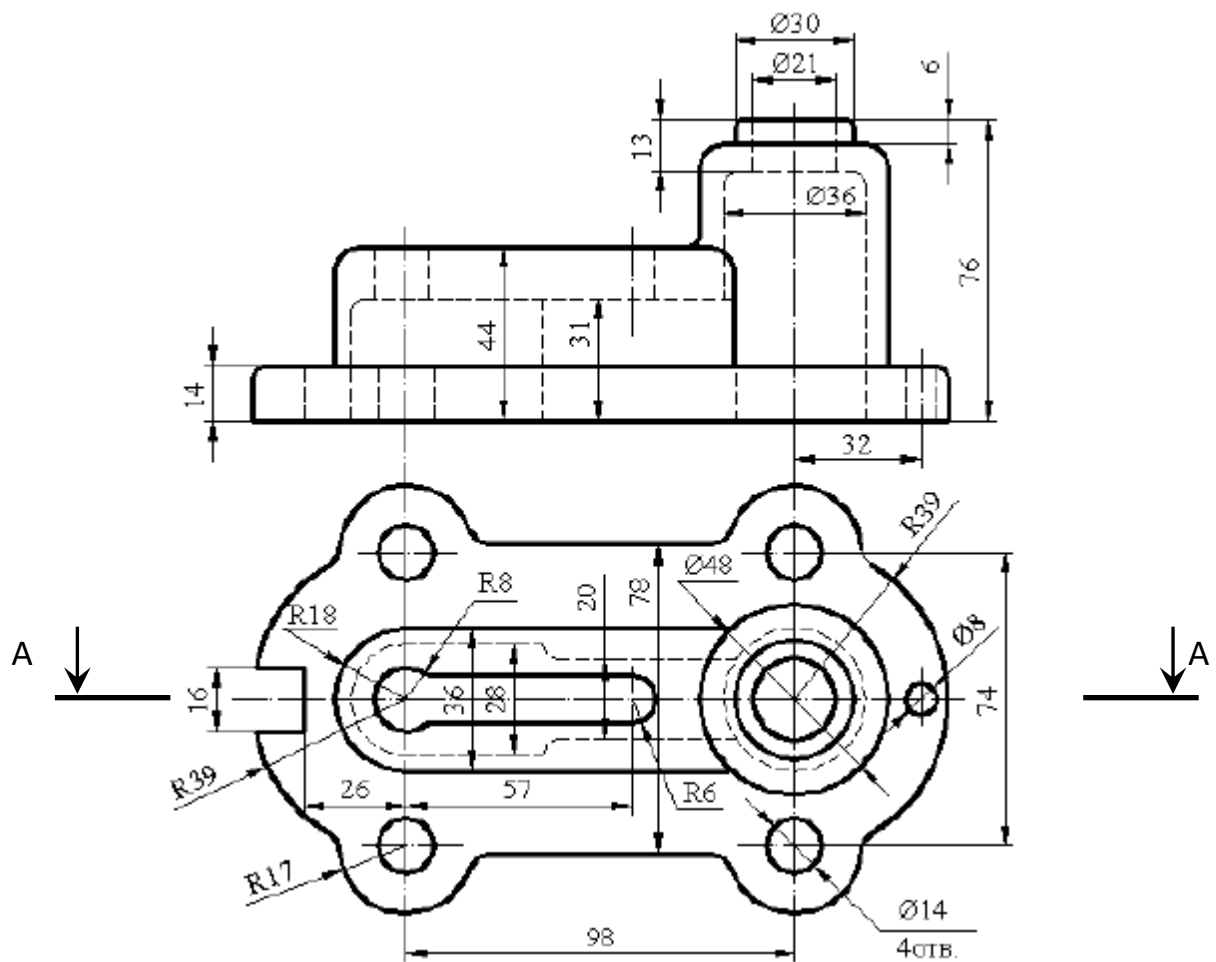


Рисунок 1 – Ескіз деталі, варіант 17

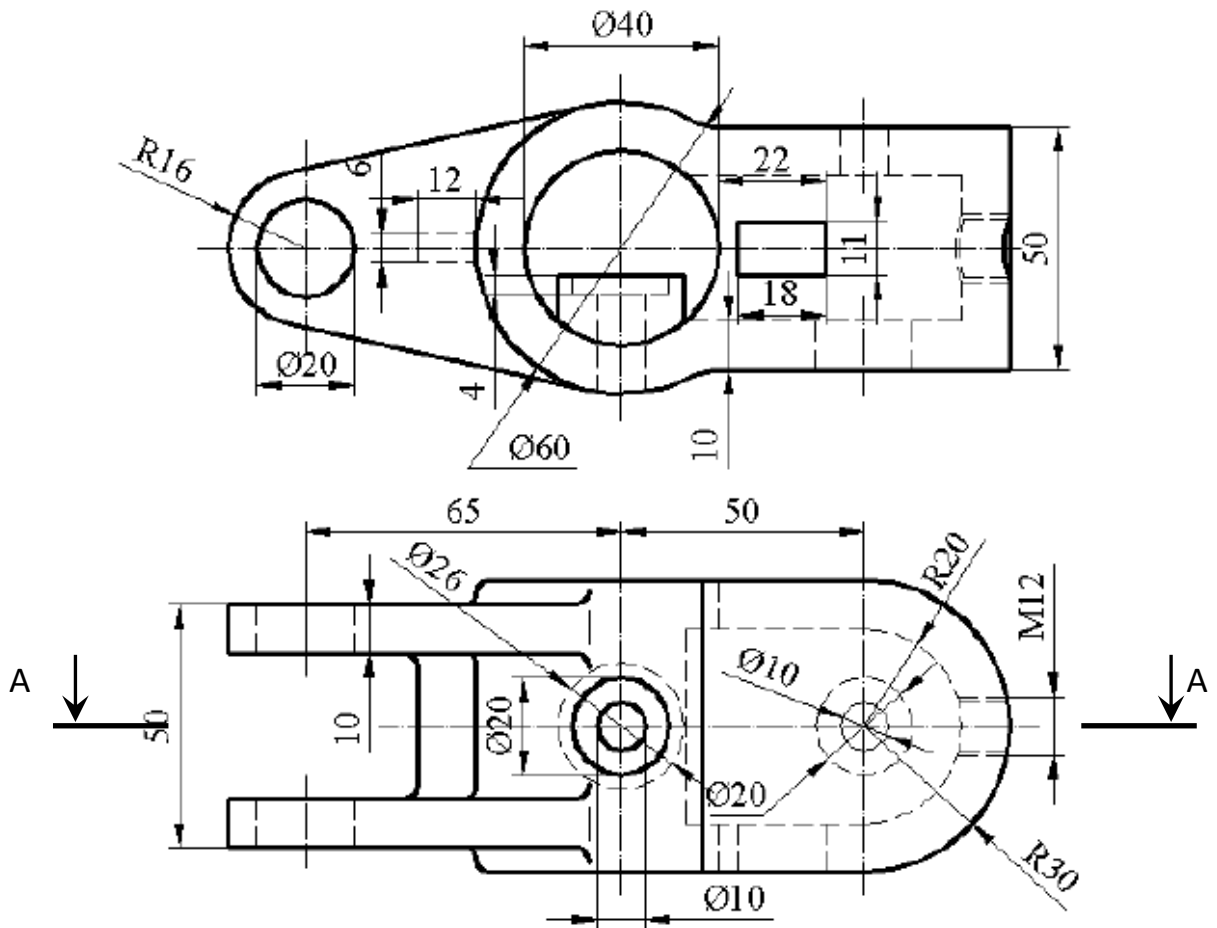


Рисунок 1 – Ескіз деталі, варіант 18

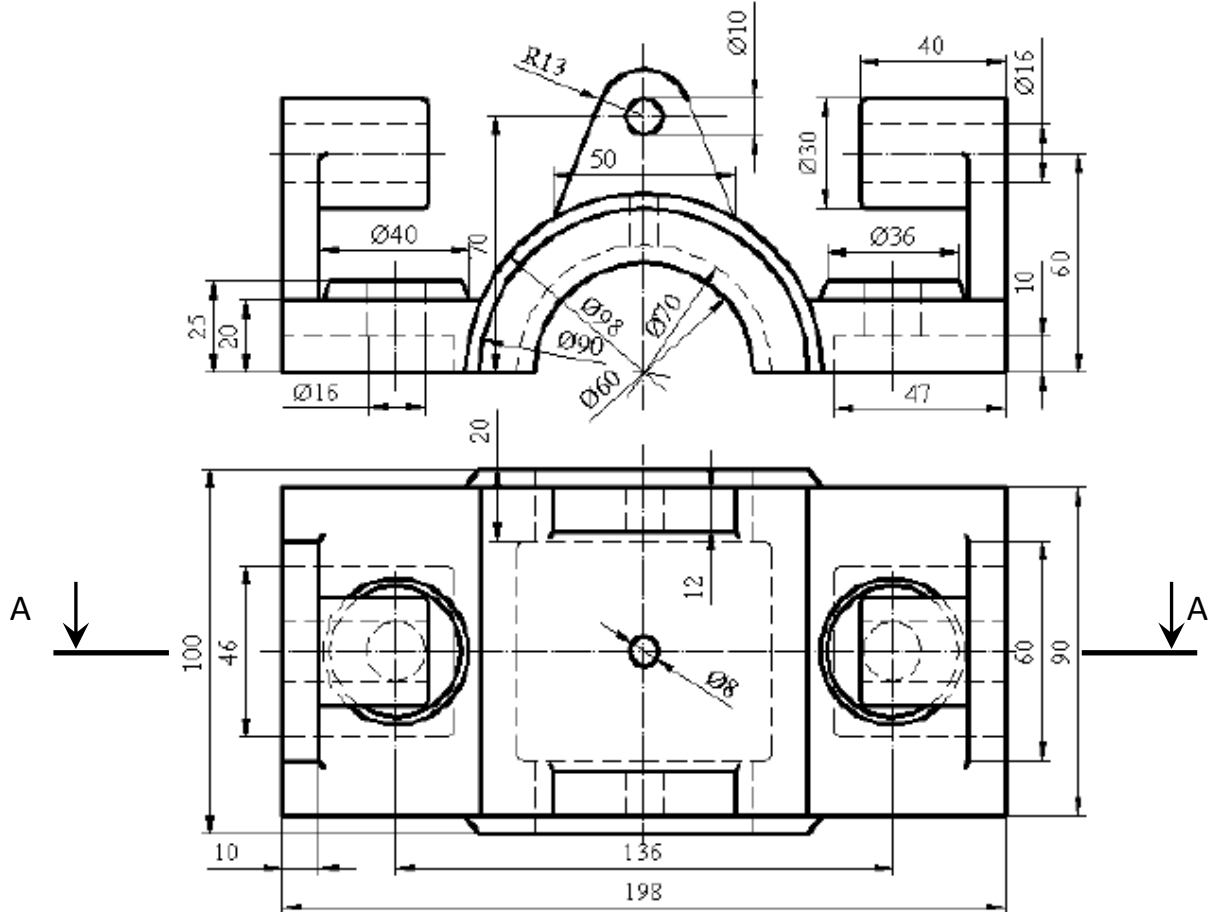


Рисунок 1 – Ескіз деталі, варіант 19

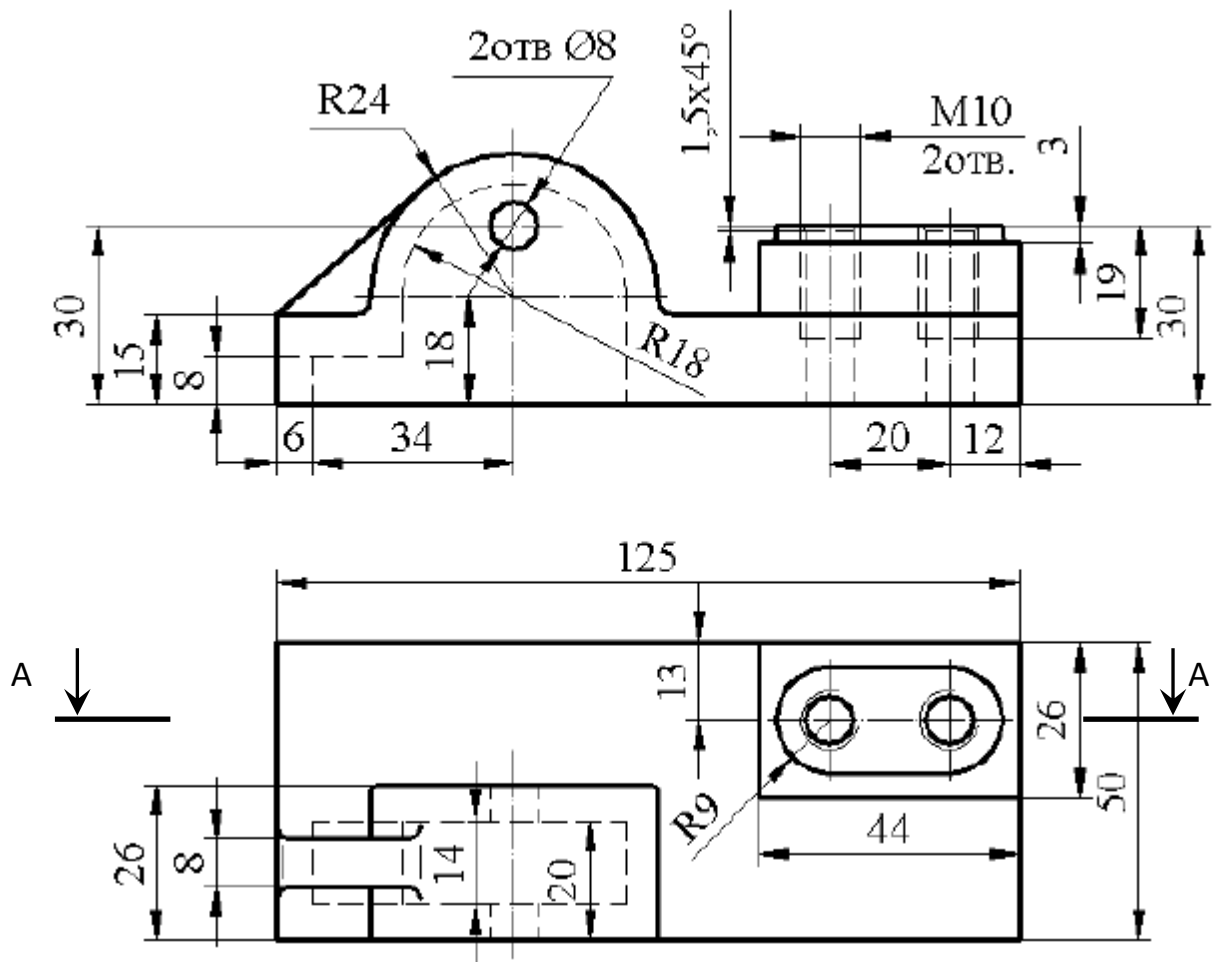


Рисунок 1 – Ескіз деталі, варіант 20

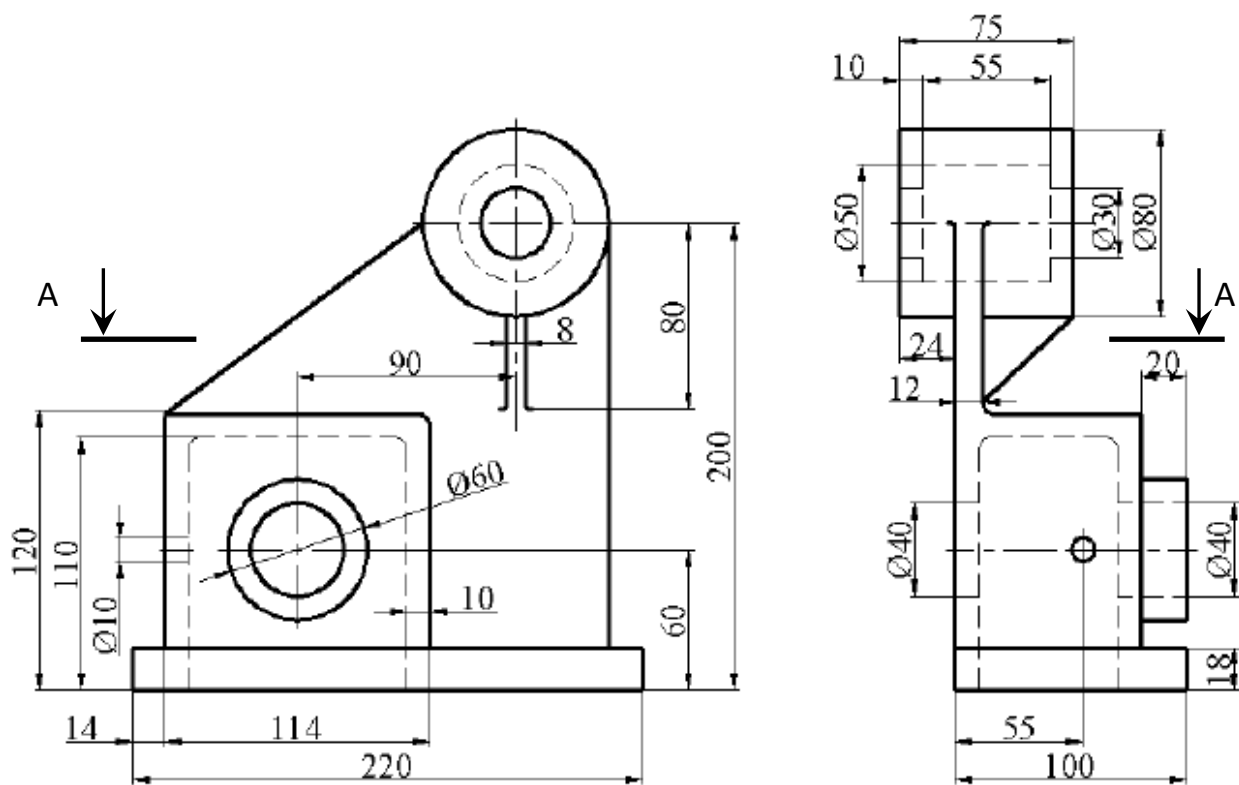


Рисунок 1 – Ескіз деталі, варіант 21

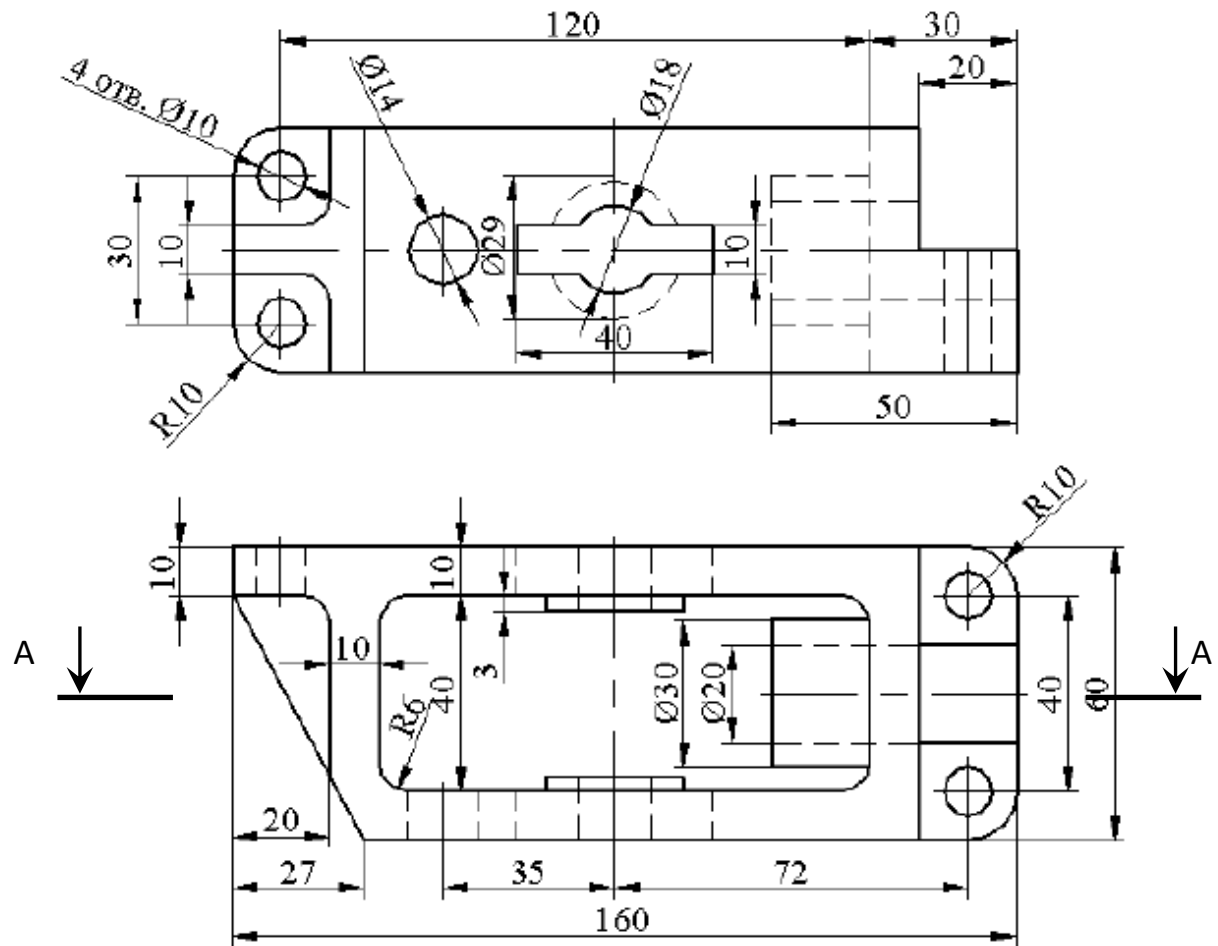


Рисунок 1 – Ескіз деталі, варіант 22

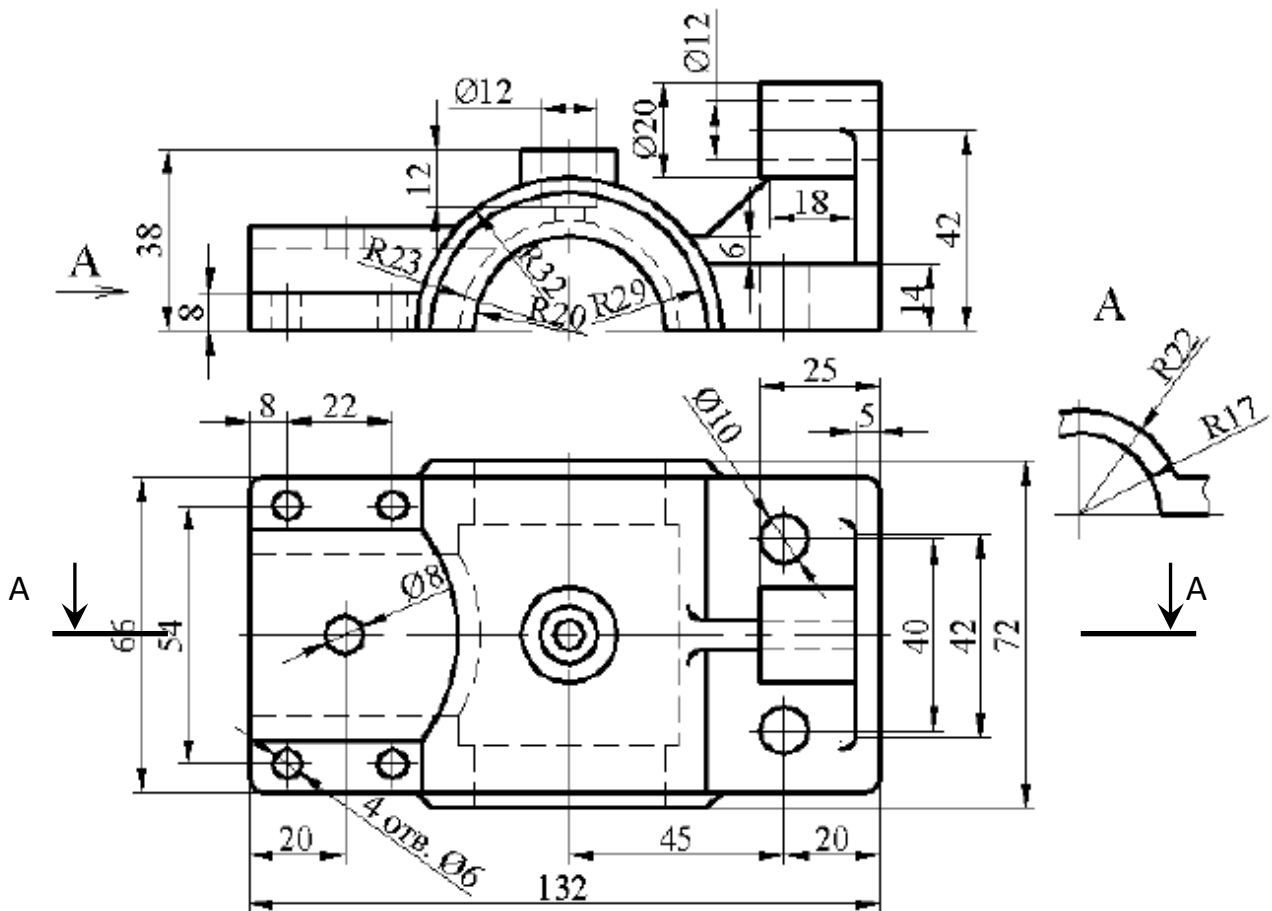


Рисунок 1 – Ескіз деталі, варіант 23

