

**МІНІСТЕРСТВО ОСВІТИ І НАУКИ УКРАЇНИ
НАЦІОНАЛЬНИЙ ТЕХНІЧНИЙ УНІВЕРСИТЕТ
«ХАРКІВСЬКИЙ ПОЛІТЕХНІЧНИЙ ІНСТИТУТ»**

ЗАТВЕРДЖЕНО
вченою радою НТУ «ХП»
08 січня 2019 р., протокол № 1,
наказ № 18 ОД від 15 січня 2019 р.

**ОСВІТНЬО-ПРОФЕСІЙНА ПРОГРАМА
«ІНТЕЛЕКТУАЛЬНИЙ АНАЛІЗ ДАНИХ»**

Другого (магістерського) рівня вищої освіти

за спеціальністю **113 - Прикладна математика**

галузі знань: **11 - Математика і статистика**

кваліфікація: **магістр з прикладної математики**

(із змінами, внесеними згідно:

з рішенням вченої ради факультету комп'ютерних наук і програмної інженерії
протокол № 5 від 15 травня 2021 р.)

**ЗАТВЕРДЖЕНО
ВЧЕНОЮ РАДОЮ НТУ «ХП»**

Голова Вченої ради



Леонід ТОВАЖНЯНСЬКИЙ Леонід ТОВАЖНЯНСЬКИЙ

Протокол № 4 від
30 » 04 2021 р.

Освітня програма вводиться в дію
з 30 » 04 2021 р.

Ректор НТУ «ХП»

Євген СОКОЛ Євген СОКОЛ
(наказ № 206 ОД від 30 » 04 2021 р.)


Харків, 2021 р.

ЛИСТ ПОГОДЖЕННЯ
освітньо-наукової програми

Рівень вищої освіти	Другій (магістерський)
Галузь знань	11 Математика і статистика
Спеціальність	113 «Прикладна математика»
Спеціалізація	Інтелектуальний аналіз даних
Кваліфікація	Магістр з прикладної математики


СХВАЛЕНО

Проектна (робоча) група зі спеціальності «Прикладна математика»
гарант ОП


Олексій ГАЛУЗА
«__» _____ 2021 р.

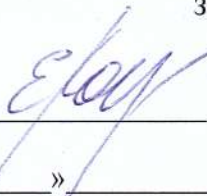
РЕКОМЕНДОВАНО

Методичною радою НТУ «ХП»
Голова методичної ради


Руслан МІГУЩЕНКО
«__» _____ 2021 р.


ПОГОДЖЕНО

Завідувач кафедри комп'ютерної математики і аналізу даних


Олена АХІЗЕР
«__» _____ 2021 р.

ПОГОДЖЕНО

Декан факультету комп'ютерних наук і програмної інженерії


Максим МАЛЬКО
«__» _____ 2021 р.

ПОГОДЖЕНО

Роботодавець
(ТОВ «Клауд Воркс», директор)


Дмитро СВЕРБІЛОВ
«__» _____ 20__ р.


ПОГОДЖЕНО

(ТОВ «NIX SOLUTIONS LTD», директор)


Віктор ШАЛЬНОВ
«__» _____ 20__ р.

ПОГОДЖЕНО

Голова студентського самоврядування
Студентка групи КН-118


Анастасія БОЙКО
«__» _____ 20__ р.

Ця освітньо-професійна програма не може бути повністю або частково відтворена, тиражована та розповсюджена без дозволу Національного технічного університету «Харківський політехнічний інститут».

ПЕРЕДМОВА

Розроблено проектною (робочою) групою спеціальності 113 - «Прикладна математика» кафедри комп'ютерної математики і аналізу даних факультету комп'ютерних наук і програмної інженерії Національного технічного університету «Харківський політехнічний інститут» у складі:

1. Доктор фізико-математичних наук, професор О.А. Галуза – професор кафедри комп'ютерної математики і аналізу даних, керівник проектної групи (гарант освітньої програми).
2. Доктор технічних наук, професор Є.Л. Піротті – професор кафедри комп'ютерної математики і аналізу даних.

Рецензенти:

1. Доктор технічних наук, професор Чертов О.Р, завідувач кафедри прикладної математики Національного технічного університету України «Київський політехнічний інститут імені Ігоря Сікорського»;
2. Доктор фізико-математичних наук, професор Костробій Петро Петрович, завідувач кафедри прикладної математики Інституту прикладної математики та фундаментальних наук Національного університету «Львівська політехніка».

Рецензії-відгуки зовнішніх стейкхолдерів:

1. Компанія Nix Solutions
2. Компанія Cloud Works
3. Компанія IT-Jim

**1. ПРОФІЛЬ ОСВІТНЬО-ПРОФЕСІЙНОЇ ПРОГРАМИ
«ІНТЕЛЕКТУАЛЬНИЙ АНАЛІЗ ДАНИХ»
ЗІ СПЕЦІАЛЬНОСТІ 113 «ПРИКЛАДНА МАТЕМАТИКА»**

1 – Загальна інформація	
Повна назва закладу вищої освіти та структурного підрозділу	Національний технічний університет «Харківський політехнічний інститут» Кафедра комп'ютерної математики і аналізу даних
Ступінь вищої освіти та п'ять кваліфікації мовою оригіналу	Магістр з прикладної математики
Офіційна назва освітньої програми	Освітньо-професійна програма «Інтелектуальний аналіз даних»
Тип диплому та обсяг освітньої програми	Диплом магістра, одиничний, 90 кредитів ЄКТС, термін навчання 1 рік, 49 місяців
Наявність акредитації	
Цикл / рівень програми	НРК України – 8 рівень (магістр), FQ-EHEA – другий цикл, EQF-LLL – 7 рівень
Передумови	Наявність освітнього ступеня бакалавра
Мова(и) викладання	Українська
Термін дії освітньої програми	До наступної акредитації
Інтернет-адреса постійного розміщення опису освітньої програми	http://web.kpi.kharkov.ua/kmmm/uk/ http://blogs.kpi.kharkov.ua/v2/nv/
2 – Мета освітньої програми	
<p>Забезпечити підготовку фахівців-дослідників в галузі прикладної математики, здатних формулювати, розв'язувати та узагальнювати складні задачі та проблеми у своїй професійній діяльності та здійснювати професійну інноваційну діяльність для виконання наукових та проектних робіт з використанням фундаментальних та спеціальних методів математичних і комп'ютерних наук, розробляти математичні моделі, алгоритми, створювати та експлуатувати програмне забезпечення.</p> <p>Освітня програма спрямована на підготовку фахівців-дослідників, що володіють математичними методами та інформаційними технологіями машинного навчання та штучного інтелекту для пошуку, аналізу, обробки і візуалізації даних, зокрема даних вимірювань та спостережень, текстів, сигналів та зображень з метою видобування знань, прогнозування і прийняття рішень.</p>	
3 – Характеристика освітньої програми	
Предметна область (галузь знань, спеціальність)	Галузь знань: 11 – Математика та статистика Спеціальність: 113 – Прикладна математика
Орієнтація освітньої програми	Освітньо-професійна програма з орієнтацією на дослідження, розробку та застосування математичних методів, моделей та алгоритмів на основі машинного навчання та штучного інтелекту. Професійна спрямованість – розробка програмного забезпечення для аналізу даних, процесів, текстів, сигналів і зображень, прогнозування та прийняття рішень, пошуку та видобування знань.
Основний фокус освітньої програми	Спеціальна освіта в галузі математики і статистики за спеціальністю 113 – «Прикладна математика» з фокусом на предметну область інтелектуального аналізу великих невизначених даних на основі методів машинного навчання та штучного інтелекту. Ключові слова: аналіз даних, обробка сигналів та зображень, розпізнавання образів, інформаційний пошук, великі дані, видобування знань, математичні

	моделі, машинне навчання, штучний та обчислювальний інтелект.
Особливості програми	Експериментальна проектно-орієнтована освітньо-наукова програма. Проектне навчання на основі виконання інтегрованих навчальних та реальних проектів. Дуальне навчання на базових підприємствах (провідних ІТ-компаніях). Індивідуалізація навчання з орієнтацією на студента. Викладання ряду навчальних дисциплін на англійській мові.
4 – Придатність випусників до працевлаштування та подальшого навчання	
Придатність до працевлаштування	<p>Працевлаштування на підприємствах і компаніях ІТ-індустрії, в інформаційно-аналітичних відділах підприємств виробничого і банківсько-фінансового секторів, наукових установах, навчальних закладах вищої освіти тощо.</p> <p>Професійні можливості випусників (відповідно до Класифікатора професій ДК 003:2010).</p> <p>212 – Професіонали в галузі математики і статистики; 2121 – Професіонали в галузі математики; 2121.1 – Наукові співробітники (математика) 2121.2 – Математик (прикладна математика), математик-аналітик з дослідження операцій; 2149.2 – Інженер-дослідник (прикладна математика); 213 – Професіонали в галузі обчислень; 2132 – Професіонали в галузі програмування; 2132.2 – Розробники комп'ютерних програм.</p> <p>Первинні посади: науковий співробітник, математик (прикладна математика), фахівець з аналізу даних, системний аналітик, розробник програмного забезпечення.</p>
Подальше навчання	<p>Можливість продовження освіти на третьому (освітньо-науковому) рівні вищої освіти (9 рівень НРК) за програмами підготовки докторів філософії (PhD).</p> <p>Можливість післядипломної освіти для отримання професійної кваліфікації за відповідними професійними стандартами.</p>
5 – Викладання та оцінювання	
Викладання та навчання	Лекції, лабораторні та практичні заняття, науково-практичні семінари, виконання навчальних та реальних проектів, проблемно-орієнтоване навчання та навчання за запитом, студентсько-центроване навчання, дуальне навчання, дистанційне та змішане навчання, самостійна робота та самонавчання, практика, підготовка кваліфікаційної роботи.
Оцінювання	Рейтингова система оцінювання. Поточний та підсумковий контроль знань (опитування, контрольні та індивідуальні завдання, тестування тощо), заліки та іспити (усні та письмові), захист навчальних та реальних проектів з презентацією, публічний захист кваліфікаційної роботи.

6 – Програмні компетентності

<p>Інтегративна компетентність</p>	<p>Здатність розв'язувати складні задачі і проблеми прикладної математики у професійній діяльності або у процесі навчання, що характеризується невизначеністю умов і вимог та передбачає проведення досліджень та/або здійснення інновацій і потребує застосування математичних теорій, методів, алгоритмів, інформаційних технологій та спеціалізованого програмного забезпечення.</p>
<p>Загальні компетентності</p>	<p>Здатність реалізувати свої права і обов'язки як члена суспільства, усвідомлювати цінності громадянського (вільного демократичного) суспільства та необхідність його сталого розвитку, верховенства права, прав і свобод людини і громадянина в Україні (ЗК-1).</p> <p>Здатність зберігати та примножувати моральні, культурні, наукові цінності і досягнення суспільства на основі розуміння історії та закономірностей розвитку предметної області, її місця у загальній системі знань про природу і суспільство та у розвитку суспільства, техніки і технологій (ЗК-2).</p> <p>Здатність до безперервного навчання, придбання нових знань та умінь, у тому числі в галузі, відмінній від професійної (ЗК-3).</p> <p>Здатність виявляти, ставити та вирішувати проблеми в професійній діяльності (ЗК-4).</p> <p>Здатність генерувати нові ідеї (креативність) й нестандартні підходи до їх реалізації, гнучко адаптуватися до реальних професійних ситуацій, проявляти творчий підхід, ініціативу (ЗК-5).</p> <p>Здатність критично оцінювати й переосмислювати накопичений досвід (власний і чужий), аналізувати свою професійну й соціальну діяльність (ЗК-6).</p> <p>Здатність працювати з інформацією: знаходити й використовувати інформацію з різних джерел, потрібну для розв'язання професійних завдань (ЗК-7).</p> <p>Здатність ефективно будувати комунікацію, виходячи з цілей і ситуації спілкування (ЗК-8).</p> <p>Здатність готувати та здійснювати публічні виступи з презентацією одержаних результатів, готувати науково-технічні публікації за результатами виконаних досліджень, у тому числі на іноземній мові (ЗК-9).</p> <p>Здатність здійснювати професійну наукову та проектно-виробничу діяльність у міжнародному середовищі (ЗК-10).</p> <p>Здатність до соціальної й професійної взаємодії та співпраці в колективі, командної роботи (ЗК-11).</p>
<p>Фахові компетентності спеціальності</p>	<p>Здатність формулювати математичну постановку задачі, спираючись на постановку мовою предметної галузі, перевіряти коректність постановки, в тому числі в умовах невизначеності (ФК-1).</p> <p>Здатність обирати, розробляти та досліджувати математичний аналітичний або чисельний метод</p>

розв'язання практичних задач, що забезпечує потрібні точність і надійність результату (ФК-2).

Здатність обирати, розробляти, досліджувати та застосовувати математичні методи для розв'язання практичних задач моделювання, проектування, керування, прогнозування, прийняття рішень (ФК-3).

Здатність розробляти алгоритми аналізу невизначених великих даних, розробляти відповідні програмні засоби та документацію, проектувати програмні системи, бази даних і знань (ФК-4).

Здатність до проведення математичного і комп'ютерного моделювання та обчислювального експерименту, збору, візуалізації, аналізу та обробки отриманих даних, розв'язання формалізованих задач за допомогою спеціалізованих програмних засобів (ФК-5).

Здатність організувати роботу колективу виконавців для проведення досліджень та розробок проектів, приймати доцільні та економічно обґрунтовані організаційні та управлінські рішення (ФК-6).

Здатність до пошуку, вивчення та аналізу науково-технічної інформації, вітчизняного й закордонного досвіду, пов'язаного із застосуванням математичних методів для дослідження процесів та систем (ФК-7).

Здатність брати участь у складанні наукових та технічних звітів із виконаних проектних або науково-дослідних робіт та у впровадженні результатів проведених досліджень і розробок (ФК-8).

Здатність до ефективної професійної письмової й усної технічної та наукової комунікації в предметній галузі українською мовою та однією з поширених європейських мов (ФК-9).

Фахові компетентності спеціалізації
(визначені закладом вищої освіти)

Здатність обирати, розробляти, досліджувати та застосовувати математичні моделі та методи для інтелектуального аналізу даних в умовах невизначеності (ФКС-1).

Здатність розробляти, досліджувати та застосовувати математичні методи та алгоритми машинного навчання, м'яких обчислень і обчислювального інтелекту для аналізу невизначених даних, прогнозування та прийняття рішень (ФКС-2).

Здатність до розробки та експлуатації спеціалізованих програмних засобів інтелектуального аналізу даних, текстів, сигналів і зображень (ФКС-3).

Здатність до розробки та експлуатації спеціалізованих програмних засобів обробки великих масивів даних на основі інформаційних технологій розподілених і хмарних обчислень (ФКС-4).

Здатність до використання сучасних інформаційних технологій інтелектуального аналізу даних, прогнозування, прийняття рішень (ФКС-5).

Здатність до використання інформаційних технологій інтелектуального інформаційного пошуку та видобування знань (ФКС-6).

7 – Програмні результати навчання

Програмні результати навчання за спеціальністю

Демонструвати знання й розуміння основних концепцій, принципів, теорій фундаментальної та прикладної математики і використовувати їх на практиці (PH-1).

Вміти формалізувати задачі, сформульовані мовою певної предметної галузі та обирати раціональний метод вирішення; розв'язувати задачі аналітичними або чисельними методами, оцінювати точність та достовірність отриманих результатів та виконувати їх інтерпретацію (PH-2).

Володіти методами розробки, дослідження та застосування математичних моделей складних об'єктів та процесів, в тому числі з застосуванням методів обчислювального інтелекту (PH-3).

Вміти поєднувати методи математичного та комп'ютерного моделювання з неформальними процедурами експертного аналізу для пошуку оптимальних рішень (PH-4).

Будувати ефективні щодо точності обчислень, стійкості, швидкодії та витрат системних та обчислювальних ресурсів алгоритми для чисельного дослідження математичних моделей та аналізу даних, прийняття рішень (PH-5).

Вміти вибирати розробляти та досліджувати методи та алгоритми розв'язання математичних задач оптимізації систем, дослідження операцій, оптимального керування і прийняття рішень (PH-6).

Вміти застосовувати сучасні технології програмування та розроблення програмного забезпечення, програмної реалізації чисельних і символьних алгоритмів (PH-7).

Вміти застосовувати в практичній роботі спеціалізовані програмні продукти та програмні системи комп'ютерної математики, аналізу великих даних тощо (PH-8).

Демонструвати навички взаємодії з іншими людьми, ефективного спілкування зі спеціалістами та суспільством, уміння працювати в групах та командах, управління конфліктами та стресами (PH-9).

Вміти здійснювати збір, опрацювання, аналіз, систематизацію науково-технічної інформації, уникаючи при цьому плагіату, формувати і доносити судження, розробляти презентації та публікації (PH-10).

Демонструвати навички професійного спілкування, усної та письмової комунікації українською мовою та принаймні ще однією з європейських мов (PH-11).

<p>Програмні результати навчання зі спеціалізацією (визначені закладом вищої освіти)</p>	<p>Знати та розуміти сучасні методи розв'язання математичних задач статистичного і інтелектуального аналізу даних, прогнозування тощо (PHC-1).</p> <p>Знати та розуміти методи розв'язання математичних задач інтелектуального інформаційного пошуку та видобування знань (PHC-2).</p> <p>Вміти застосовувати існуючі і розробляти нові алгоритми і програмні засоби для статистичного і інтелектуального аналізу невизначених даних (PHC-3).</p> <p>Вміти застосовувати існуючі і розробляти нові алгоритми і програмні засоби обробки даних, текстів, сигналів та зображень (PHC-4).</p> <p>Вміти застосовувати сучасні інформаційні технології та програмне забезпечення для обробки великих масивів даних на основі розподілених і хмарних сервісів (PHC-5).</p>
<p>8 – Ресурсне забезпечення реалізації програми</p>	
<p>Кадрове забезпечення</p>	<p>Відповідає кадровим вимогам щодо забезпечення провадження освітньої діяльності у сфері вищої освіти згідно з діючим законодавством України (Постанова кабінету міністрів України «Про затвердження Ліцензійних умов провадження освітньої діяльності закладів освіти» від 30 грудня 2015 р. № 1187, додаток 12).</p>
<p>Матеріально-технічне забезпечення</p>	<p>Відповідає вимогам щодо матеріально-технічного забезпечення провадження освітньої діяльності у сфері вищої освіти згідно з діючим законодавством України (Постанова кабінету міністрів України «Про затвердження Ліцензійних умов провадження освітньої діяльності закладів освіти» від 30 грудня 2015 р. № 1187, додаток 12).</p>
<p>Інформаційне та навчально-методичне забезпечення</p>	<p>Відповідає вимогам щодо інформаційного та навчально-методичного забезпечення провадження освітньої діяльності у сфері вищої освіти згідно з діючим законодавством України (Постанова кабінету міністрів України «Про затвердження Ліцензійних умов провадження освітньої діяльності закладів освіти» від 30 грудня 2015 р. № 1187, додаток 12).</p>
<p>9 – Академічна мобільність</p>	
<p>Національна кредитна мобільність</p>	<p>На основі двосторонніх договорів між Національним технічним університетом «Харківський політехнічний інститут» та провідними технічними університетами України.</p>
<p>Міжнародна кредитна мобільність</p>	<p>На основі двосторонніх договорів між Національним технічним університетом «Харківський політехнічний інститут» та навчальними закладами вищої освіти зарубіжних країн-партнерів.</p>
<p>Навчання іноземних здобувачів вищої освіти</p>	<p>Можливе, після вивчення курсу української мови.</p>

2. ПЕРЕЛІК КОМПОНЕНТ ОСВІТНЬОЇ ПРОГРАМИ ТА ЇХ ЛОГІЧНА ПОСЛІДОВНІСТЬ

2.1. Перелік компонент ОП

Код	Компоненти освітньої програми (дисципліни, проекти / роботи, практика, кваліфікаційна робота)	Кількість кредитів ЄКТС	Форма підсумкового контролю
1	2	3	4
1 ОBOB'ЯЗКОВІ ОСВІТНІ КОМПОНЕНТИ			
1.1 Загальна підготовка			
ЗП1	Інноваційне підприємництво та управління стартап проектами	3	Залік
ЗП2	Інтелектуальна власність	3	Залік
ЗП3	Іноземна мова за професійним спрямуванням	3	Залік
1.2 Спеціальна (фахова) підготовка			
СП1	Нелінійні процеси і моделі	4	Іспит
СП2	Обернені задачі теорії динамічних систем	5	Іспит
СП3	Методи обчислювального експерименту	3	Іспит
СП4	Сучасні чисельні методи	4	Іспит
СП5	Організація виробництва програмних продуктів	3	Іспит
СП6	Основи наукових досліджень	4	Іспит
СП7	Переддипломна практика	15	
СП8	Атестація	15	
Загальний обсяг обов'язкових компонент		62	
2 ВИБІРКОВІ ОСВІТНІ КОМПОНЕНТИ			
2.1 Профільна підготовка			
2.1.1 Профільний пакет дисциплін 1 "Інтелектуальний аналіз великих даних"			
ВП1.1	Математичні методи штучного інтелекту	5	Іспит
ВП1.2	Методи та технології роботи з великими даними	5	Іспит
ВП1.3	Моделі і аналіз мультиагентних систем	4	Іспит
ВП1.4	Динамічні задачі машинного навчання	5	Іспит
2.1.2 Профільний пакет дисциплін 2 "Інтелектуальний аналіз текстів, сигналів та зображень"			
ВП2.1	Математичні методи штучного інтелекту	5	Іспит
ВП2.2	Аналіз та синтез природньомовної інформації	5	Іспит
ВП2.3	Глибоке навчання у задачах аналізу даних	4	Іспит
ВП2.4	Математичні методи комп'ютерного зору	5	Іспит
2.2 Дисципліни вільного вибору профільної підготовки (згідно переліку)			
ПП1	Дисципліни профільної підготовки 1	3	Залік
ПП2	Дисципліни профільної підготовки 2	3	Залік
ПП3	Дисципліни профільної підготовки 3	3	Залік
Загальний обсяг вибіркових компонент		28	
ЗАГАЛЬНИЙ ОБСЯГ ОСВІТНЬОЇ ПРОГРАМИ		90	

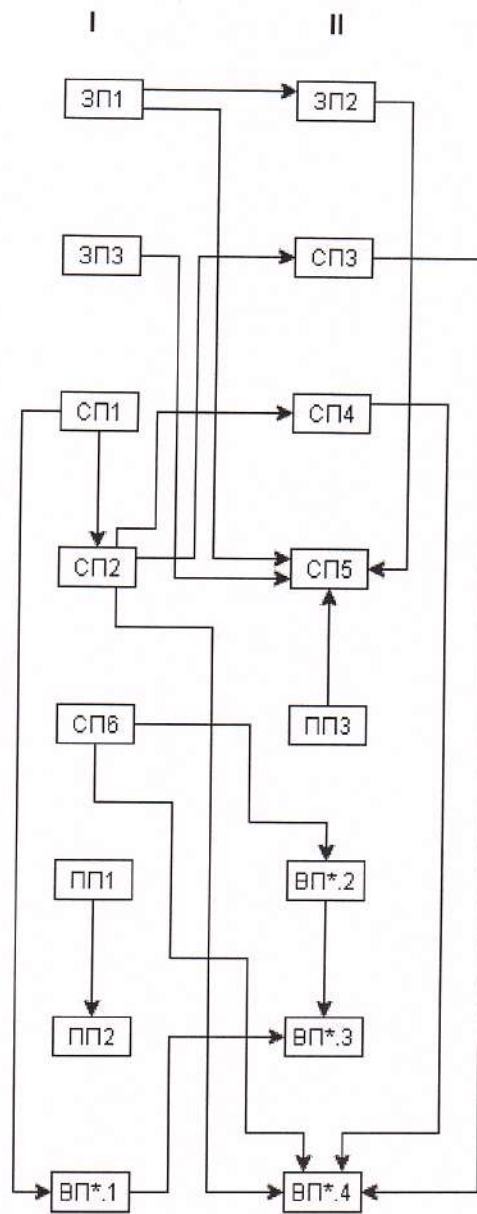
2.2. Розподіл змісту освітньої програми за групами компонент та циклами підготовки

№ п/п	Цикл підготовки	Обсяг навчального навантаження здобувача вищої освіти (кредитів / %)		
		Обов'язкові компоненти освітньо- професійної програми	Вибіркові компоненти освітньо-професійної програми	Всього за весь термін навчання
1	2	3	4	5
1	Цикл загальної підготовки	9 / 10	-	9 / 10
2	Цикл професійної та практичної підготовки	53 / 58,89	28 / 31,11	81 / 90
Всього за весь термін навчання		62 / 68,89	28 / 31,11	90 / 100

3. ФОРМА АТЕСТАЦІЇ ЗДОБУВАЧІВ ВИЩОЇ ОСВІТИ

Атестація випускників освітньої програми спеціальності 113 «Прикладна математика» проводиться у формі захисту кваліфікаційної магістерської роботи та завершується видачою документу встановленого зразка про присудження ступеня магістра із присвоєнням кваліфікації: «**Магістр з прикладної математики**» за освітньою програмою «**Інтелектуальний аналіз даних**». Атестація здійснюється відкрито і публічно.

4. СТРУКТУРНО-ЛОГІЧНА СХЕМА ОСВІТНЬОЇ ПРОГРАМИ



6. МАТРИЦЯ ЗАБЕЗПЕЧЕННЯ ПРОГРАМНИХ РЕЗУЛЬТАТІВ НАВЧАННЯ ВІДПОВІДНИМИ КОМПОНЕНТАМИ
ОСВІТНЬОЇ ПРОГРАМИ

Результати навчання	Компоненти освітньої програми																						
	ЗП1	ЗП2	ЗП3	СП1	СП2	СП3	СП4	СП5	СП6	ВП1.1	ВП1.2	ВП1.3	ВП1.4	ВП2.1	ВП2.2	ВП2.3	ВП2.4	ПП1	ПП2	ПП3			
PH1				+			+												+			+	
PH2				+	+	+	+																
PH3																							
PH4										+	+	+	+	+	+	+	+	+	+	+	+	+	+
PH5				+	+	+	+			+	+	+	+	+	+	+	+	+	+	+	+	+	+
PH6				+	+	+	+																
PH7				+	+	+	+			+	+	+	+	+	+	+	+	+	+	+	+	+	+
PH8										+	+	+	+	+	+	+	+	+	+	+	+	+	+
PH9	+							+															
PH10									+														
PH11																							
PHC1						+				+													
PHC2					+		+			+	+	+	+	+	+	+	+	+	+	+	+	+	+
PHC3										+	+	+	+	+	+	+	+	+	+	+	+	+	+
PHC4										+	+	+	+	+	+	+	+	+	+	+	+	+	+
PHC5										+	+	+	+	+	+	+	+	+	+	+	+	+	+