

# РОЗРОБКА ТЕРМОРЕГУЛЯТОРА ДЛЯ ОПАЛЕННЯ БУДИНКУ ЗА МЕТОДОМ ТЕПЛОЇ ПІДЛОГИ

Оверко М.Є., Кошколда І.В

Національний технічний університет «Харківський політехнічний інститут» м.Харків

Системи опалення підлогою (СОП) бурхливо розвиваються в останні роки і змогли домогтися загального визнання як ідеальні низькотемпературні системи опалення. Ніякий інший тип опалення крім опалення підлогою не в змозі забезпечити такий високий рівень комфорту, естетики і енергоекономічності в поєднанні з практично необмеженим терміном служби.

В роботі описано розроблений терморегулятор для підтримання на постійному рівні температури в кімнаті за допомогою теплої підлоги. Терморегулятор призначений для регулювання температури в діапазоні 20 - 30°C. Схема регулятора температури представлена на рисунку .

В ролі датчика температури використовується напівпровідниковий терморезистор.

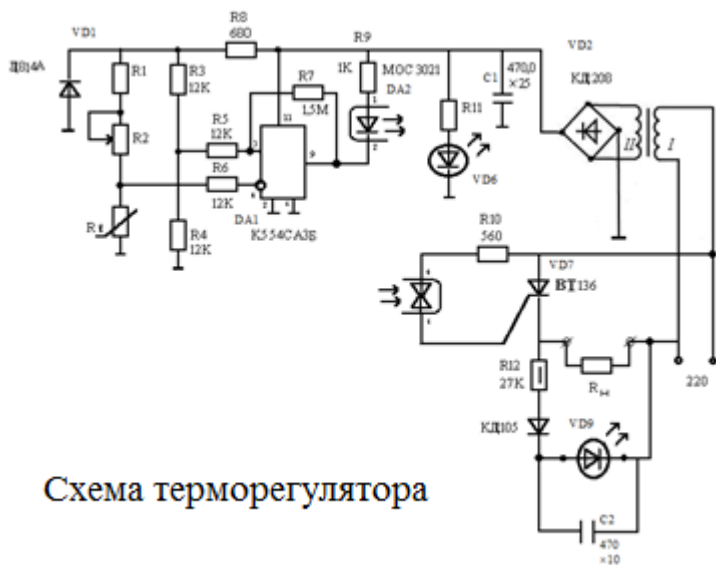


Схема терморегулятора

Для підвищення стабільності та зменшення впливу зміни напруги джерела живлення резистори R1-R4 включені за мостовою схемою. Змінний резистор R2 задає значення температури. Вихідний сигнал моста підключено до компаратора DA1. Для

створення гістерезисної характеристики компаратор DA1 має позитивний зворотній зв'язок через резистор R7. Величина гістерезису залежить від опору резистора R7 і в нашому випадку вибрана близько 0,5°C.

Використання оптосимістора дозволило виключити механічні контакти реле, що збільшило надійність. З іншої сторони оптосимістор забезпечив гальванічну розв'язку від силового ланцюга, що підвищує електробезпеку регулятора температури.