

МІНІСТЕРСТВО ОСВІТИ І НАУКИ, МОЛОДІ ТА СПОРТУ УКРАЇНИ

**НАЦІОНАЛЬНИЙ ТЕХНІЧНИЙ УНІВЕРСИТЕТ
"ХАРКІВСЬКИЙ ПОЛІТЕХНІЧНИЙ ІНСТИТУТ"**

С. В. Юшко, О. Є. Борщ, Г. І. Токар

НЕСТАЦІОНАРНА ТЕПЛОПРОВІДНІСТЬ

**Навчальний посібник для студентів спеціальності
8.05060404 «Кріогенна техніка і технології»**

Затверджено
Редакційно-видавничою
радою НТУ «ХП»,
протокол N1 від 23.06.2011.

**Харків
НТУ «ХП»**

2012

УДК 536.2

ББК 31.31

Ю96

Рецензенти: *О. І. Осецький*, доктор фіз.-мат. наук, професор,
ІПКіК НАН України;

М. Т. Черпак, доктор фіз.-мат. наук, професор,
ІРЕ ім. О. Я. Усикова НАН України.

Юшко С. В.

Ю96 Нестационарна теплопровідність : навч. посіб./ С. В. Юшко,
О. Є. Борщ , Г. І. Токар – Х. : НТУ «ХПІ», 2012.– 112 с.

ISBN

Наведено теоретичні відомості з основних положень теорії теплопровідності, які необхідні для проведення інженерних розрахунків і математичного моделювання технічних пристроїв.

Для студентів спеціальності 8.05060404 «Кріогенна техніка і технології». Може бути корисним для студентів та аспірантів енергетичних спеціальностей.

Іл. 26.

Табл. 17.

Бібліогр. 12.

УДК 536.2

ББК 31.31

ISBN

© Юшко С. В., Борщ О. Є.,
Токар Г. І., 2012р.

ВСТУП

При протіканні процесів перенесення теплоти температурне поле тіла або системи обов'язково залежить від просторових координат. У протилежному випадку, як відомо, не буде переносу теплоти. Але температура може змінюватися не тільки від точки до точки, але і з часом. *Такі процеси теплопровідності, коли температурне поле в тілі змінюється як в просторі, так і в часі, називають нестационарними.* Вони мають місце при нагріванні (охолодженні) різних виробів, пуску і зупинці різних теплообмінних пристроїв, енергетичних агрегатів, заморожуванні продуктів, випаленні цеглини, вулканізації гуми і т.ін.

Серед практичних задач нестационарної теплопровідності найважливіше значення мають дві групи процесів:

- а) тіло прямує до теплової рівноваги;
- б) температура тіла зазнає періодичних змін.

До першої групи належать процеси прогрівання або охолодження тіл, які знаходяться у середовищі із заданим тепловим станом, наприклад, охолодження продуктів у холодильній камері, прогрів або охолодження деталі і т.ін. З часом температура в кожній точці асимптотично наближається до температури середовища. Найбільш швидко змінюється температура точок, що лежать поблизу поверхні тіла. Зі збільшенням часу протікання процесу різниця температур середовища та тіла зменшується і теоретично через достатньо великий відрізок часу вона буде дорівнювати нулю, тобто температури тіла та середовища зрівняються.

До другої групи належать процеси в охолоджувачах (підігрівачах), що діють періодично. Прикладами цих процесів є такі:

- процес зміни температури елементів та повітря в камері холодильної установки, в якій регулювання температури відбувається за рахунок її пуску-зупину;
- тепловий процес регенераторів, насадка яких то нагрівається, то охолоджується. В умовах передачі теплоти через стінку при раптовій зміні температури одного з теплоносіїв не вся теплота передаватиметься через сті-

нку: частина її піде на зміну внутрішньої енергії самої стінки (її температури), і лише при досягненні стаціонарного процесу вся теплота передаватиметься через стінку від однієї рідини до іншої.

Наведені приклади вказують на те, що нестационарні теплові процеси завжди пов'язані зі зміною внутрішньої енергії або ентальпії речовини.

Далі для тіл простішої геометричної форми (необмежені пластина та циліндричний стержень, а також куля) будуть розглянуті задачі, що належать до процесів, в яких тіло прямує до теплової рівноваги. Буде показано загальні фізичні особливості таких процесів, розглянуто метод розв'язання задачі нестационарної теплопровідності і отримано математичні співвідношення для практичних розрахунків.

Також буде показано, як отримані розрахункові формули можна застосувати для розрахунку температурного поля тіл скінченних розмірів, тобто багатовимірних тіл (паралелепіпеда, циліндра скінченної довжини і т.ін.).

1. АНАЛІТИЧНЕ ОПИСАННЯ ПРОЦЕСУ

Нестационарна теплопровідність відповідає несталому в часі тепловому режиму, створюваному тією чи іншою тепловою дією на тіло або середовище. Нестационарна теплопровідність характеризується тим, що температура змінюється не тільки від точки до точки, але і в часі.

Нестационарна теплопровідність має місце при нагріванні або охолодженні тіл, а також при пуску або зупинці теплообмінних пристроїв, енергетичних агрегатів і т.ін.

Серед практичних задач нестационарної теплопровідності важливе значення мають дві групи процесів, коли:

- система прямує до стану теплової рівноваги;
- температура системи зазнає періодичних змін.

До першої групи належать процеси нагрівання або охолодження тіл, вміщених у середовище із заданими параметрами, наприклад, нагрів болванки в печі, охолодження деталі, що гартується, і т.д.

До другої групи належать процеси, що протікають у періодично діючих підігрівниках, наприклад, нагрів повітря в регенераторах. До цієї групи належать також процеси нагрівання або охолодження огорожувальних конструкцій, споруд і будівель при періодичній зміні температури зовнішнього повітря (день – ніч, зима – літо).

Розглянемо, як змінюється в часі температура тіла, що знаходиться в середовищі з більш високою температурою. Нехай початкова температура тіла t_0 , а температура середовища t_c ($t_c > t_0$), тобто тіло нагрівається. Виберемо умовно дві точки: одну на поверхні тіла (t_1), а другу в центрі його (t_2). Проконтролюємо, як у цих точках змінюється температура в часі. Поверхня тіла відразу ж вступає в теплообмін із середовищем, тому температура тіла на поверхні з моменту розміщення його в середовище відразу починає збільшуватися і по закінченні деякого проміжку часу досягає температури середовища. Температура точки в центрі тіла деякий момент часу залишається незмінною і рівною її початковому значенню (t_0) поки йде процес прогріву. По закінченні часу (τ_1), коли тепловий потік досягає центра тіла, температура в цій точці починає збільшуватися і теж, врешті-решт, досягає температури поверхні і середовища.

Стан тіла, при якому температура в усіх його точках однакова і дорівнює температурі середовища, називається станом теплової рівноваги. У стані теплової рівноваги теплообмін між тілом і середовищем відсутній.

На відміну від стаціонарної теплопровідності, що характеризується постійним тепловим потоком у часі, при нестаціонарному тепловому процесі тепловий потік є змінною величиною. При нагріванні тіла в початковий момент часу, коли різниця температур між середовищем і тілом найбільша, тепловий потік від середовища до тіла максимальний. В міру нагрівання тіла інтенсивність тепловіддачі зменшується і після досягнення стану теплової рівноваги тепловий потік стає рівним нулю.

1.1. Математична постановка задач нестаціонарної теплопровідності

Розв'язання задачі нестаціонарної теплопровідності полягає в знаходженні залежності температури і кількості переданої теплоти в часі для будь-якої точки простору. Така залежність може бути отримана шляхом розв'язання диференціального рівняння теплопровідності.

При відсутності внутрішніх джерел тепла для тіл найпростішої форми (необмежена пластина, необмежений циліндр, куля) диференціальне рівняння теплопровідності для одновимірного температурного поля має вигляд:

$$\frac{\partial t}{\partial \tau} = a \frac{\partial^2 t}{\partial x^2} + \frac{m}{x} \frac{\partial t}{\partial x}. \quad (1.1)$$

Це рівняння являє собою рівняння другого порядку в часткових похідних. Для його розв'язання необхідно провести операції інтегрування функції один раз за часом і два рази по координаті. Таким чином, отриманий при інтегруванні розв'язок буде мати три константи інтегрування. Отже, для розв'язання диференціального рівняння теплопровідності необхідно мати одну початкову і дві граничні умови, а також знати геометричні розміри та фізичні властивості тіла.

Умови однозначності задаються у вигляді:

- фізичні параметри: λ, c, ρ ;
- форми і геометричні розміри об'єкта: $l_0, l_1, l_2, \dots, l_n$;
- початкові умови: $\tau = 0 \quad t = t_0 = f(x, y, z)$;
- граничні умови (першого, другого або третього роду).

} (1.2)

При граничних умовах першого роду задається температура поверхні тіла як функція часу:

$$t_c(\tau) = f(\tau).$$

При граничних умовах другого роду задається щільність теплового потоку на поверхні тіла як функція часу:

$$q_c(\tau) = f(\tau).$$

Граничні умови третього роду характеризують закон конвективного теплообміну між поверхнею тіла і навколишнім середовищем та описуються рівнянням Ньютона–Ріхмана:

$$q = \alpha(t_c(\tau) - t_{\text{ж}}),$$

де α – коефіцієнт тепловіддачі від середовища до тіла або навпаки.

Граничні умови третього роду є найбільш загальними умовами, тому що вони при певних умовах можуть переходити у граничні умови першого або другого роду.

Диференціальне рівняння теплопровідності (1.1) спільно з умовами однозначності (1.2) дає остаточне математичне формулювання даної задачі. Розв'язання її полягає у пошуку функції

$$t = f(x, y, z, \tau, \alpha, a, t_0, t_{\text{ж}}, l_0, l_1, \dots, l_n), \quad (1.3)$$

яка задовольняла б рівняння (1.1) та умовам однозначності (1.2) та є рівнянням температурного поля об'єкта, що розглядається.

1.2. Метод поділу змінних (метод Фур'є) розв'язання диференціального рівняння у часткових похідних

Існує кілька методів розв'язання задач нестационарної теплопровідності: поділ змінних, операційний, інтегральних перетворень, кінцевих різниць та ін. З усієї сукупності методів розглянемо лише один – метод поділу змінних, що набув найбільшого поширення.

Метод поділу змінних базується на знаходженні сукупності часткових розв'язків функції, яка задовольняє як вихідному диференціальному рівнянню, так і початковим та граничним умовам.

У цьому методі знаходиться частковий розв'язок диференціального рівняння у вигляді добутку двох функцій, одна з яких залежить тільки від часу $\varphi(\tau)$, а інша – від координати $\psi(x)$, тобто:

$$t = \varphi(\tau) \cdot \psi(x).$$

Розглянемо застосування цього метода на прикладі одновимірного рівняння теплопровідності для нескінченної пластини $\frac{\partial t}{\partial \tau} = a \frac{\partial^2 t}{\partial x^2}$, тобто для випадку, коли $m = 0$ у рівнянні (1.1). Тоді перша похідна температури за часом буде дорівнювати:

$$\frac{\partial t}{\partial \tau} = \varphi'(\tau) \cdot \psi(x).$$

Аналогічно перша і друга похідні температури за координатою будуть рівні:

$$\frac{\partial t}{\partial x} = \varphi(\tau) \cdot \psi'(x),$$

$$\frac{\partial^2 t}{\partial x^2} = \varphi(\tau) \cdot \psi''(x).$$

Після підстановки значень $\frac{\partial t}{\partial \tau}$ та $\frac{\partial^2 t}{\partial x^2}$ у вихідне диференціальне рівняння теплопровідності отримаємо:

$$\varphi'(\tau) \cdot \psi(x) = a \varphi(\tau) \cdot \psi''(x).$$

Розділяючи змінні, надаємо диференціальному рівнянню теплопровідності в нових функціях такий вигляд:

$$\frac{1}{a} \cdot \frac{\varphi'(\tau)}{\varphi(\tau)} = \frac{\psi''(x)}{\psi(x)}.$$

Ліва частина цього рівняння може залежати тільки від часу або бути

сталогою величиною. Права частина може залежати тільки від координати або бути також сталою величиною. Причому рівність у рівнянні повинна виконуватися за будь-яких значень координати та часу. Це можливо лише за умови, якщо ліва і права частини рівняння будуть рівні деякій сталій величині, тобто:

$$\frac{1}{a} \cdot \frac{\varphi'(\tau)}{\varphi(\tau)} = \varepsilon = \text{const}; \quad (1.4)$$

$$\frac{\psi''(x)}{\psi(x)} = \varepsilon = \text{const}. \quad (1.5)$$

Стала ε вибирається з фізичних умов. Для теплових процесів, що прямують до стану теплової рівноваги, температура має приймати скінченні значення і дорівнювати температурі навколишнього середовища. Якщо параметр ε буде позитивною величиною, то при $\tau \rightarrow \infty$ температура буде прямувати до нескінченності, що суперечить фізичному змісту. Якщо $\varepsilon = 0$, це призведе до тривіального розв'язку тотожно рівного нулю. Таким чином стосовно до теплових процесів параметр ε може бути лише від'ємною величиною.

Розглянемо випадок, коли параметр $\varepsilon < 0$ і подамо його у вигляді $\varepsilon = -k^2$, де k – деяка стала величина, яка знаходиться з граничних умов.

Після підстановки цього виразу у рівняння (1.4) та (1.5) отримаємо:

$$\frac{\varphi'(\tau)}{\varphi(\tau)} = -ak^2; \quad (1.6)$$

$$\frac{\psi''(x)}{\psi(x)} = -k^2. \quad (1.7)$$

Таким чином, ми отримали два звичайних однорідних диференціальних рівняння: першого порядку від часу та другого порядку від координати:

$$\varphi'(\tau) + ak^2\varphi(\tau) = 0;$$

$$\psi''(x) + k^2\psi(x) = 0.$$

Після інтегрування цих рівнянь отримаємо загальні розв'язки:

$$\varphi(\tau) = C_1 \exp(-ak^2\tau); \quad (1.8)$$

$$\psi(x) = C_2 \sin(kx) + C_3 \cos(kx), \quad (1.9)$$

де C_1, C_2, C_3 – довільні сталі.

Таким чином, отримуємо загальний розв'язок диференціального рівняння у вигляді:

$$t(x, \tau) = C_1 \exp(-ak^2\tau) (C_2 \sin(kx) + C_3 \cos(kx)). \quad (1.10)$$

Константи інтегрування та параметр k знаходять із початкової та граничних умов, геометричних та фізичних властивостей тіла, тобто з умов однозначності. Їх підстановка в рівняння (1.10) дає частковий розв'язок задачі для конкретних умов однозначності та подається у вигляді нескінченного ряду:

$$t(x, \tau) = \sum_{i=1}^{\infty} C_{1,i} \exp(-ak_i^2\tau) (C_{2,i} \sin(k_i x) + C_{3,i} \cos(k_i x)). \quad (1.11)$$

КОНТРОЛЬНІ ЗАПИТАННЯ

1. Який вигляд має диференціальне рівняння теплопровідності для нескінченних пластини та циліндра, кулі?
2. Перелічити умови однозначності для задачі теплопровідності.
3. Як розв'язується задача теплопровідності методом Фур'є?
4. Чому аналітичний розв'язок для нестационарного температурного поля має вигляд нескінченного ряду?
5. Як обчислюються коефіцієнти нескінченного ряду, який є розв'язком рівняння теплопровідності?

2. ОХОЛОДЖУВАННЯ (НАГРІВАННЯ) НЕОБМЕЖЕНОЇ ПЛАСТИНИ

Розглянемо пластину завтовшки 2δ . Якщо товщина пластини мала в порівнянні з довжиною та шириною, то таку пластину можна вважати необмеженою. Пластина знаходиться у середовищі зі сталою температурою $t_{ж} = \text{const}$. На обох поверхнях відведення теплоти здійснюється при сталому в часі та однаковому для всіх точок поверхні пластини коефіцієнті тепловіддачі (рисунок 2.1).

При заданих умовах зміна температури відбувається тільки в одному напрямі x , а в двох інших напрямках температура не змінюється. Таким чином, $\partial t / \partial y = \partial t / \partial z = 0$. Тим більш дорівнюють нулю інші похідні за цими координатами і в просторі задача є одновимірною.

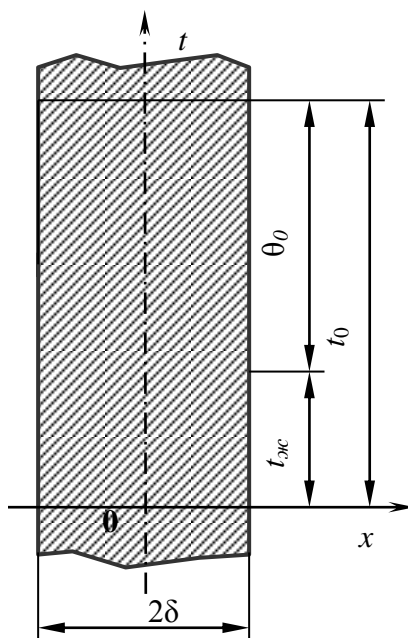


Рисунок 2.1 – Охолодження плоскої необмеженої пластини

Початковий розподіл температури задається деякою функцією, яка залежить тільки від координати.

Відлік температури пластини для будь-якого моменту часу будемо проводити від температури навколишнього середовища, тобто $t - t_{ж} = \theta$.

Оскільки задача в просторі одновимірна, то диференціальне рівняння (1.1) набуває вигляду:

$$\frac{\partial \theta}{\partial \tau} = a \cdot \frac{\partial^2 \theta}{\partial x^2}. \quad (2.1)$$

Початкові умови:

$$\text{при } \tau = 0 \quad \theta = \theta_0 = f(x) - t_{\text{ж}} = F(x). \quad (2.2)$$

За даних умов охолодження задача стає симетричною і початок координат зручно помістити на осі пластини, як показано на рис. 2.1. При цьому граничні умови на осі і на поверхні пластини запишуться так:

$$\left. \begin{array}{l} x = 0 \quad \left(\frac{\partial \theta}{\partial x} \right)_{x=0} = 0; \\ x = \delta \quad \left(\frac{\partial \theta}{\partial x} \right)_{x=\delta} = -\frac{\alpha}{\lambda} \cdot \theta_{x=\delta}. \end{array} \right\} \quad (2.3)$$

Диференціальне рівняння (2.1) спільно з початковими (2.2) і граничними (2.3) умовами однозначно формують поставлену задачу. Її розв'язок дає необхідний розподіл температури в плоскій пластині.

Для розв'язання диференціального рівняння у часткових похідних (2.1) застосуємо метод розділення змінних – будемо шукати його розв'язок у вигляді добутку двох функцій, одна з яких є функцією тільки часу τ , а інша – тільки координати x :

$$\theta = \theta(\tau, x) = \varphi(\tau) \cdot \psi(x). \quad (2.4)$$

Після підстановки останнього виразу в диференціальне рівняння (2.1) отримаємо:

$$\frac{\partial \varphi(\tau)}{\partial \tau} \cdot \psi(x) = a \cdot \frac{\partial^2 \psi(x)}{\partial x^2} \cdot \varphi(\tau),$$

або

$$\varphi'(\tau) \cdot \psi(x) = a \cdot \psi''(x) \cdot \varphi(\tau).$$

У цьому рівнянні змінні легко розділяються, і його можна записати таким чином:

$$\frac{\varphi'(\tau)}{\varphi(\tau)} = a \cdot \frac{\psi''(x)}{\psi(x)}. \quad (2.5)$$

Ліва частина рівняння (2.5) є функція тільки часу τ , а права – функція тільки координати x . Якщо зафіксувати аргумент x і міняти тільки τ , то при будь-якому його значенні ліва частина рівняння (2.5) рівна сталій величині, що стоїть в правій частині, тобто $\varphi'(\tau)/\varphi(\tau) = \text{const}$. Аналогічно при фіксації

τ і зміні x права частина рівняння (4.8) для будь-якого значення x повинна дорівнювати сталій лівій частині, яка залежить тільки від τ тобто, $\psi''(x)/\psi(x) = \text{const}$.

Оскільки рівність (2.5) повинна мати місце при будь-яких значеннях змінних x і τ , то обидві його частини повинні бути рівні одній і тій же постійній величині. Позначимо останню через ε і перепишемо співвідношення (2.5):

$$\frac{1}{a} \cdot \frac{\varphi'(\tau)}{\varphi(\tau)} = \frac{\psi''(x)}{\psi(x)} = \text{const} = \varepsilon.$$

Зазначимо, що нетривіальний (відмінний від нуля) розв'язок для функції $\psi(x)$ одержуємо не при всіх значеннях ε , а тільки при $\varepsilon < 0$. Оскільки ε – поки довільна стала за чисельним значенням, то вважаємо $\varepsilon = -k^2$. Підставляючи це значення для ε , отримуємо:

$$\frac{1}{a} \cdot \frac{\varphi'(\tau)}{\varphi(\tau)} = \frac{\psi''(x)}{\psi(x)} = -k^2,$$

звідки

$$\varphi'(\tau) + ak^2\varphi(\tau) = 0; \tag{2.6}$$

$$\psi''(x) + k^2\psi(x) = 0. \tag{2.7}$$

Стала k невідома. Для її визначення треба використати умови однозначності. Як вже було зазначено вище, $\varepsilon < 0$. Це впливає також із фізичних міркувань, оскільки теплові процеси завжди прямують до теплової рівноваги, що зменшує з часом різницю температур між тілом та середовищем.

Таким чином, ми отримуємо систему звичайних диференціальних рівнянь (2.6) і (2.7), які легко інтегруються.

Загальним розв'язком рівняння (2.6) є функція:

$$\varphi(\tau) = C_1 \cdot e^{-ak^2\tau}.$$

Загальним розв'язком рівняння (2.7) є функція:

$$\psi(x) = C_2 \sin(kx) + C_3 \cos(kx).$$

Підставляючи отримані вирази для $\varphi(\tau)$ і $\psi(x)$ у рівняння (2.4), одержуємо частковий розв'язок:

$$\theta = C_1 \cdot e^{-ak^2\tau} (C_2 \sin(kx) + C_3 \cos(kx)). \tag{2.8}$$

Вираз (2.8) задовольняє початковому рівнянню (2.1) при будь-яких значеннях сталих C_1, C_2, C_3 та k .

Для того щоб рівняння (2.8) було розв'язком поставленої задачі, необхідно виконати початкові і граничні умови. Підпорядковувавши його граничним умовам при $x = 0$

$$\left(\frac{\partial \theta}{\partial x}\right)_{x=0} = 0,$$

знаходимо:

$$\left(\frac{\partial \theta}{\partial x}\right)_{x=0} = C_1 \cdot e^{-a \cdot k^2 \cdot \tau} \cdot k \cdot (C_2 \cdot \cos(kx) - C_3 \cdot \sin(kx))_{x=0} = 0.$$

Константа C_1 не може дорівнювати нулю, тому що при цьому весь розв'язок тотожно дорівнює нулю. Таким чином приходимо до рівняння

$$C_2 \cdot \cos(0) = C_3 \cdot \sin(0),$$

звідки $C_2 = 0$.

Дійсно, непарна функція $\sin(kx)$ не може входити в розв'язок симетричної задачі, яка розглядається. Але в інших випадках константа C_2 не завжди дорівнює нулю, і функція $\sin(kx)$ може бути присутня у розв'язку.

Якщо врахувати, що $C_2 = 0$, і позначити $C_1 \cdot C_3 = C$, то рівняння (2.8) можна записати у вигляді

$$\theta = C \cdot e^{-a \cdot k^2 \cdot \tau} \cos(kx). \quad (2.9)$$

Підпорядкувавши частковий розв'язок (2.9) граничній умові

$$\left(\frac{\partial \theta}{\partial x}\right)_{x=\delta} = -\frac{\alpha}{\lambda} \theta_{x=\delta},$$

отримуємо:

$$-kAe^{-a \cdot k^2 \cdot \tau} \sin(k\delta) = -\frac{\alpha}{\lambda} Ae^{-a \cdot k^2 \cdot \tau} \cos(k\delta), \quad (2.10)$$

звідки після математичних перетворень одержуємо характеристичне рівняння:

$$\operatorname{ctg}(k\delta) = \frac{k\delta}{\frac{\alpha\delta}{\lambda}},$$

де $\frac{\alpha\delta}{\lambda} = \text{Bi}$ (число Біо). Якщо позначити $k\delta = \mu$, то останній вираз можна записати таким чином:

$$\operatorname{ctg}(\mu) = \frac{\mu}{\text{Bi}}. \quad (2.11)$$

З аналізу цього тригонометричного рівняння випливає, що при кожному значенні V_i існує нескінченна кількість розв'язків. Проілюструємо це твердження за допомогою графічного розв'язання рівняння (2.11).

Позначимо ліву частину рівняння (2.11) через $y_1 = \text{ctg}(\mu)$, а праву – через $y_2 = \mu/V_i$. Перетин котангенсоїди y_1 з прямою y_2 , дає нам значення нескінченної кількості коренів характеристичного рівняння, тобто μ (рис. 2.2).

Таким чином, ми маємо нескінченну кількість значень величини μ_n , причому кожне наступне більше попереднього:

$$\mu_1 < \mu_2 < \mu_3 < \dots < \mu_n < \dots$$

Важливо відзначити, що кожному значенню числа V_i відповідає своя сукупність коренів рівняння (2.11).

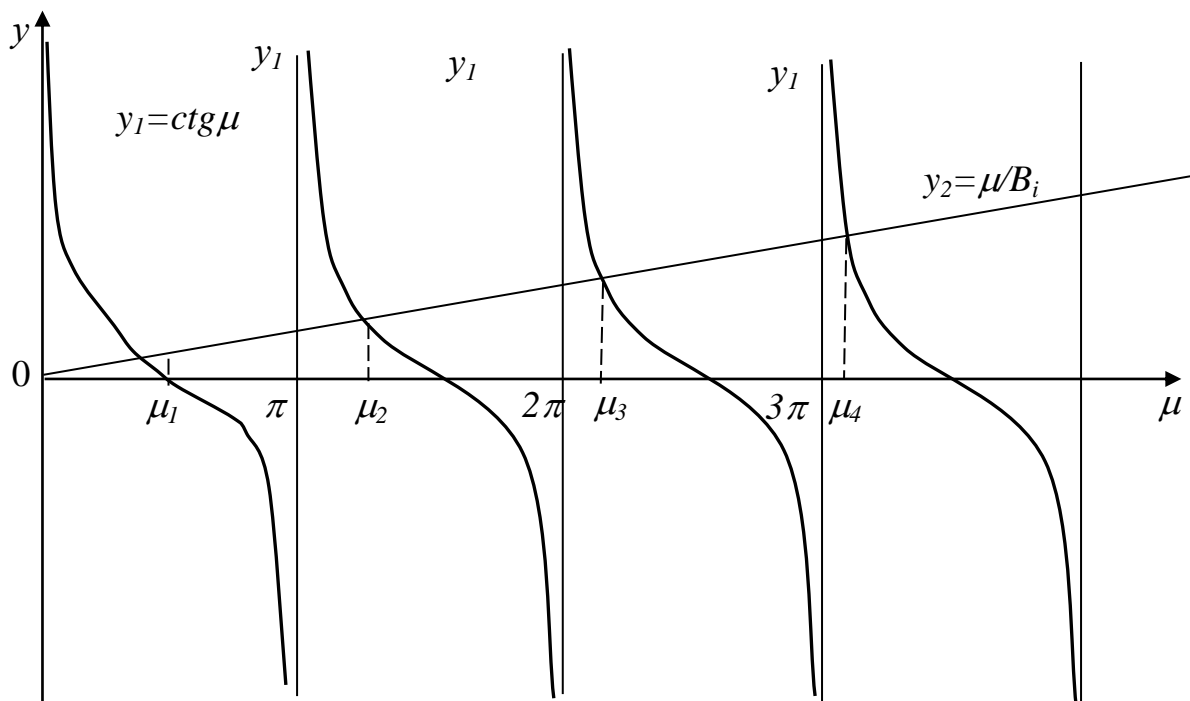


Рисунок 2.2 – Графічне розв'язання характеристичного рівняння

При $V_i \rightarrow \infty$ пряма $y_2 = \mu/V_i$ співпадає з віссю абсцис і корені рівняння будуть дорівнювати:

$$\mu_1 = \frac{\pi}{2}; \mu_2 = \frac{3}{2} \cdot \pi; \mu_3 = \frac{5}{2} \cdot \pi; \dots; \mu_n = (2n - 1) \cdot \frac{\pi}{2}.$$

При $V_i \rightarrow 0$ пряма $y_2 = \mu/V_i$ співпадає з віссю координат і тангенс кута нахилу прямої прагне нескінченності, при цьому корені рівняння (2.11) дорівнюють:

$$\mu_1 = 0; \mu_2 = \pi; \mu_3 = 2 \cdot \pi; \dots; \mu_n = (n-1) \cdot \pi, \quad \text{де } n=1, 2, 3 \dots$$

Отже, кожному знайденому значенню кореня μ відповідатиме свій частковий розподіл температури:

$$\left. \begin{aligned} \theta_1 &= C_1 \cos\left(\mu_1 \frac{x}{\delta}\right) \cdot e^{-\mu_1^2 \frac{a\tau}{\delta^2}}; \\ \theta_2 &= C_2 \cos\left(\mu_2 \frac{x}{\delta}\right) \cdot e^{-\mu_2^2 \frac{a\tau}{\delta^2}}; \\ &\dots\dots\dots \\ \theta_n &= C_n \cos\left(\mu_n \frac{x}{\delta}\right) \cdot e^{-\mu_n^2 \frac{a\tau}{\delta^2}}. \end{aligned} \right\} \quad (2.12)$$

Отримані часткові розв'язки (2.12) задовольнятимуть диференціальному рівнянню при будь-яких значеннях сталих C_1, C_2, \dots, C_n , але жодне з цих рішень не відповідатиме дійсному розподілу температури в початковий момент часу. Проте шляхом накладання нескінченної кількості таких розподілів при відповідному виборі величин C_n можна відтворити будь-яку дійсну температурну залежність в початковий момент часу.

На підставі викладеного загальний розв'язок можна подати сумою нескінченного ряду:

$$\theta = \sum_{n=1}^{n \rightarrow \infty} C_n \cos\left(\mu_n \frac{x}{\delta}\right) \cdot e^{-\mu_n^2 \frac{a\tau}{\delta^2}}. \quad (2.13)$$

Відомо, що коли окремі розподіли (2.12) задовольняють диференціальному рівнянню (2.1) і граничним умовам (2.3), то і сума їх також задовольняє тим же умовам.

Сталу C_n в рівнянні (2.13) знаходимо з початкових умов. Підпорядкувавши рівняння (2.13) початковій умові, отримаємо:

$$\theta_0 = F(x) = \sum_{n=1}^{n \rightarrow \infty} C_n \cos\left(\mu_n \frac{x}{\delta}\right). \quad (2.14)$$

Рівняння (2.14) є розкладання парної функції в ряд Фур'є із заданими параметрами μ_n , що визначаються характеристичним рівнянням (2.11). Для цієї послідовності чисел μ_n , відповідною є формула, яка віддзеркалює властивість ортогональності базисних функцій:

$$\int_{-\delta}^{+\delta} \cos\left(\mu_n \frac{x}{\delta}\right) \cos\left(\mu_m \frac{x}{\delta}\right) dx = \begin{cases} = 0 & \text{при } n \neq m; \\ \neq 0 & \text{при } n = m, \end{cases}$$

за допомогою якої можна визначити всі коефіцієнти C_n в рівнянні (2.14). Для цього помножимо обидві частини рівняння (2.14) на $\cos(\mu_n x/\delta)dx$ і потім проінтегруємо отримане співвідношення за товщиною пластини. Тоді

$$\int_{-\delta}^{+\delta} F(x) \cos\left(\mu_n \frac{x}{\delta}\right) dx = C_n \int_{-\delta}^{+\delta} \cos^2\left(\mu_n \frac{x}{\delta}\right) dx, \quad (2.15)$$

оскільки вся решта доданків в правій частині, для яких $n \neq m$, обертаються в нуль. Інтеграл у правій частині співвідношення (2.15) дорівнює

$$\int_{-\delta}^{+\delta} \cos^2\left(\mu_n \frac{x}{\delta}\right) dx = \delta \left(1 + \frac{\sin(\mu_n) \cos(\mu_n)}{\mu_n}\right).$$

Тоді

$$C_n = \frac{\mu_n}{\delta(\mu_n + \sin \mu_n \cos \mu_n)} \int_{-\delta}^{+\delta} F(x) \cos\left(\mu_n \frac{x}{\delta}\right) dx. \quad (2.16)$$

Із рівняння (2.16) випливає, що C_n є функцією тільки кореня характеристичного рівняння і початкового розподілу температури.

Підставивши отриманий вираз для постійної A_n в рівняння (2.14), отримаємо остаточний вираз для температурного поля при охолодженні однорідної пластини:

$$\theta = \sum_{n=1}^{n \rightarrow \infty} \frac{\mu_n}{\delta(\mu_n + \sin \mu_n \cos \mu_n)} \left(\int_{-\delta}^{+\delta} F(x) \cos\left(\mu_n \frac{x}{\delta}\right) dx \right) \cdot \cos\left(\mu_n \frac{x}{\delta}\right) \cdot e^{-\mu_n^2 \frac{a\tau}{\delta^2}}. \quad (2.17)$$

Рівняння (2.17) дозволяє отримати значення температури в будь-якій точці пластини для будь-якого моменту часу τ при будь-якому початковому розподілі температури θ_0 .

Якщо в початковий момент часу ($\tau = 0$) температура в пластині розподілена рівномірно (рис. 2.1), тобто $t_0 - t_{ж} = \theta_0 = \text{const}$, то інтеграл у рівнянні (2.16) дорівнює $(\theta_0 \cdot 2\delta/\mu_n) \cdot \sin(\mu_n)$. З урахуванням викладеного вираз для сталої C_n набуває вигляду:

$$C_n = \theta_0 \frac{2 \sin \mu_n}{\mu_n + \sin \mu_n \cos \mu_n}. \quad (2.18)$$

Підставляючи значення C_n , отримане для випадку рівномірного розподілу температури в пластині в початковий момент часу, в рівняння (2.17), одержуємо:

$$\theta = \sum_{n=1}^{n \rightarrow \infty} \theta_0 \frac{2 \sin \mu_n}{\mu_n + \sin \mu_n \cos \mu_n} \cdot \cos\left(\mu_n \frac{x}{\delta}\right) \cdot e^{-\mu_n^2 \frac{a\tau}{\delta^2}}. \quad (2.19)$$

Рівнянню температурного поля (2.19) доцільно надати безрозмірну форму. Для цього розділимо праву і ліву частини рівняння (2.19) на θ_0 . При цьому позначимо $C_n/\theta_0 = A_n$. Після цих перетворень отримаємо:

$$\frac{\theta}{\theta_0} = \sum_{n=1}^{n \rightarrow \infty} \frac{2 \sin \mu_n}{\mu_n + \sin \mu_n \cos \mu_n} \cos\left(\mu_n \frac{x}{\delta}\right) e^{-\mu_n^2 \frac{a\tau}{\delta^2}}. \quad (2.20)$$

Величини θ/θ_0 , A_n , μ_n , $a\tau/\delta^2$, x/δ , що входять в рівняння температурного поля (2.20), є безрозмірними і мають такий смисл:

$\frac{\theta}{\theta_0} = \Theta$ - безрозмірна температура; $\frac{x}{\delta} = X$ - безрозмірна координата;

$\frac{a\tau}{\delta^2} = Fo$ - число Фур'є, що є безрозмірним часом; μ_n - корені характеристичного рівняння; безрозмірні коефіцієнти, які є початковими амплітудами та залежними тільки від числа Bi :

$$A_n = \frac{2 \sin \mu_n}{\mu_n + \sin \mu_n \cos \mu_n} = (-1)^{n+1} \frac{2Bi\sqrt{Bi^2 + \mu_n^2}}{\mu_n (Bi^2 + Bi + \mu_n^2)}.$$

Чисельні значення теплових амплітуд A_n залежно від критерію Bi представлені в табл. Д 1.4.

З урахуванням останніх позначень рівняння (2.20) можна записати в такому вигляді:

$$\Theta = \sum_{n=1}^{n \rightarrow \infty} A_n \cos(\mu_n X) \exp(-\mu_n^2 Fo). \quad (2.21)$$

Оскільки $\mu_1, \mu_2, \dots, \mu_n$ є ряд зростаючих чисел, то чим більше μ , тим менша роль подальшого члена ряду в порівнянні з попереднім. Крім того, чим більше Fo , тим члени ряду убуватимуть швидше зі збільшенням номера n .

Численні дослідження довели, що вже при $Fo \geq 0,3$ ряд (2.21) стає настільки швидкозбіжним, що розподіл температури достатньо точно описується першим членом ряду:

$$\Theta = \frac{2 \sin \mu_1}{\mu_1 + \sin \mu_1 \cos \mu_1} \cos(\mu_1 X) \exp(-\mu_1^2 Fo).$$

Раніше позначено $2 \sin \mu_1 / (\mu_1 + \sin \mu_1 \cos \mu_1) = A_1$. З урахуванням цього позначення, рівняння (2.22) можна записати в наступному вигляді:

$$\Theta = A_1 \cos(\mu_1 X) \exp(-\mu_1^2 Fo). \quad (2.22)$$

Величина A_1 є тільки функцією числа Bi і наперед може бути розрахована і табульована. Крім того, якщо розглядати температуру для певного значення безрозмірної координати $X = x/\delta$, то і $\cos(\mu_1 X)$ є функцією Bi . Конкретно для осі пластини $X = x/\delta = 0$ і $\cos(\mu_1 \cdot 0) = 1$, а для поверхні $X = x/\delta = 1$ і $\cos(\mu_1 \cdot 1) = \cos \mu_1$.

Для осі пластини добуток $A_1 \cos(0)$ позначимо як деяку функцію $N(Bi)$. Тоді рівняння (2.22) можна записати в такому вигляді:

$$\Theta_{X=0} = N(Bi) \exp(-\mu_1^2 Fo). \quad (2.23)$$

Для поверхні пластини добуток $A_1 \cos \mu_1$ позначимо як деяку функцію $P(Bi)$ і рівняння (2.22) запишеться так:

$$\Theta_{X=1} = P(Bi) \exp(-\mu_1^2 Fo). \quad (2.24)$$

Функції $N(Bi)$ і $P(Bi)$ в рівняннях (2.23) і (2.24) табульовані і для розрахунку можуть бути взяті з довідників [2]. Крім того, з рівнянь (2.23) і (2.24) випливає, що при заданій координаті безрозмірна температура є тільки функцією двох безрозмірних параметрів Bi та Fo :

$$\Theta_{X=0} = f_1(Bi, Fo) \quad \text{та} \quad \Theta_{X=1} = f_2(Bi, Fo).$$

Логарифмуючи рівняння (2.23), маємо:

$$\ln \Theta_{X=0} = \ln N(Bi) - \mu_1^2 Fo. \quad (2.25)$$

Аналогічне рівняння може бути отримане після логарифмування рівняння (2.24).

З рівняння (2.25) виходить, що при заданому значенні координати і при заданому Bi натуральний логарифм безрозмірної температури лінійно залежить від часу. Остання обставина дає можливість показати для рівнянь (2.23) і (2.24) графічний розв'язок. В координатах $\ln \Theta - Fo$ графіки матимуть вигляд прямих, кут нахилу яких залежить від величини Bi (рис. 2.3). При графічному розв'язку задачі нестационарної теплопровідності будується перпендикуляр з точки, що відповідає часу, при якому визначається температура до перетину з лінією графіка (відповідною обчисленому значенню Bi). З точки перетину опускаємо перпендикуляр на іншу вісь, де і отримуємо безрозмірну температуру (розв'язок задачі). Далі безрозмірна температура перетворюється на звичайну (в градуси Цельсія або Кельвіна).

Із рівняння (2.21) виходить, що в умовах охолодження (нагрівання) пластини для будь-якого моменту часу за заданих граничних умов

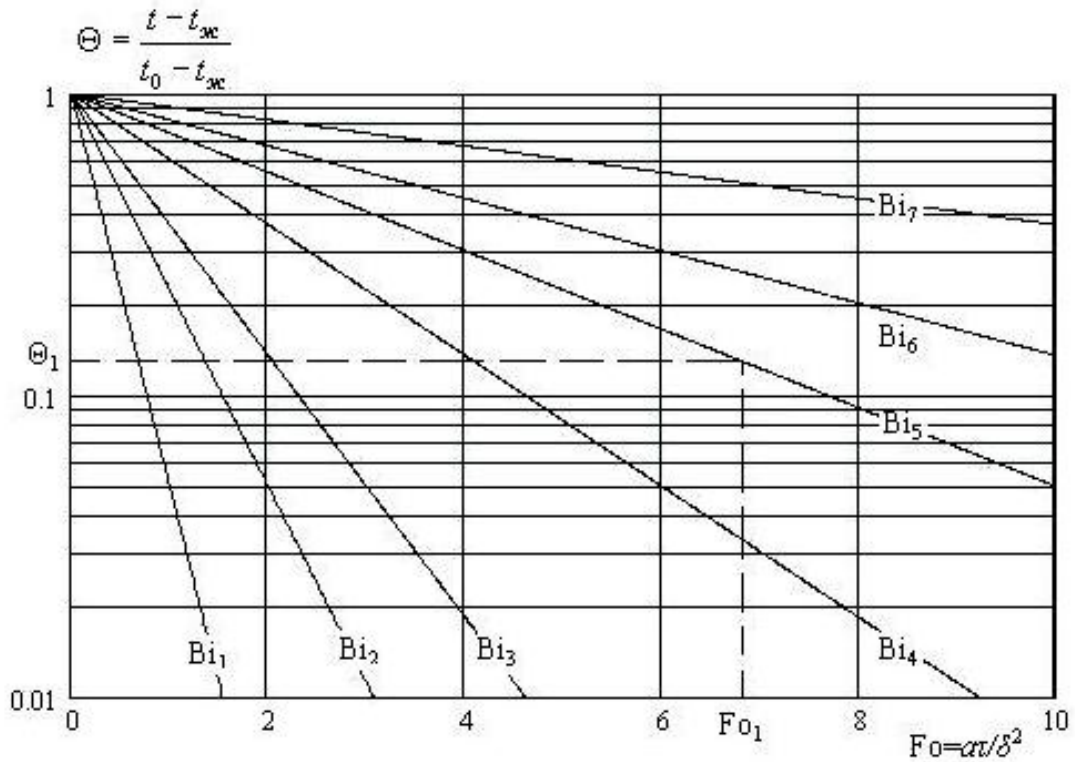


Рисунок 2.3 - Залежність $\Theta = f(\text{Bi}, \text{Fo})$.

$$\text{Bi}_1 > \text{Bi}_2 > \text{Bi}_3 > \dots > \text{Bi}_7$$

температурне поле має вигляд симетричної кривої з максимумом на осі пластини ($X = 0$). Для кожного подальшого моменту часу буде своя крива, яка монотонно спадає до поверхонь пластини. При цьому для будь-якого моменту часу дотичні до кривих температурного поля в точках $X = \pm 1$ перетинають вісь OX на відстані $\pm X_0$ від поверхні пластини (точки $+A$ та $-A$), $X_0 = 1/\text{Bi}$ (рис. 2.4).

Для доказу цієї важливої властивості розглянемо температурне поле для довільного моменту часу $\text{Fo} > 0$.

Помноживши граничну умову (2.3) при $x = \pm\delta$ на δ/θ_0 , отримаємо:

$$-\left[\frac{\partial \left(\frac{\theta}{\theta_0} \right)}{\partial \left(\frac{x}{\delta} \right)} \right]_{x=\delta} = \frac{\alpha\delta}{\lambda} \left(\frac{\theta}{\theta_0} \right)_{x=\delta}.$$

Записуючи останній вираз в безрозмірних величинах, отримаємо:

$$\left(\frac{\partial\Theta}{\partial X}\right)_{X=1} = -\text{Bi} \cdot \Theta_{X=1}.$$

Із рис. 2.4 випливає, що

$$-\left(\frac{\partial\Theta}{\partial X}\right)_{X=1} = \frac{\Theta_{X=1}}{X_0} = \text{tg } \varphi.$$

Порівнюючи ці вирази, одержуємо:

$$X_0 = \frac{1}{\text{Bi}}. \quad (2.26)$$

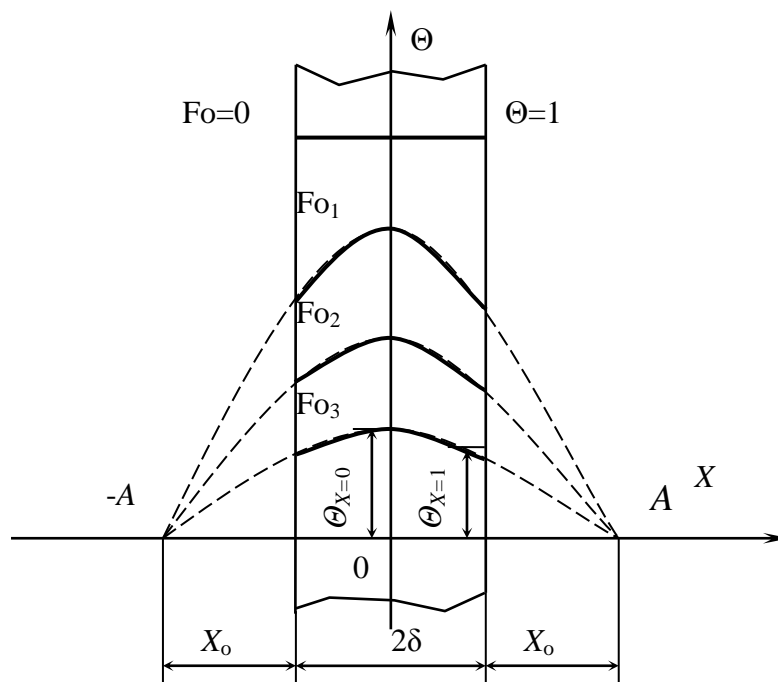


Рисунок 2.4 - Змінювання температурного поля в плоскій необмеженій стінці при її охолодженні (нагріванні)

Із рівняння (2.26) виходить, що відстань точки A від поверхні визначається заданими умовами однозначності, які справедливі для будь-якого моменту часу. Отже, дотичні до всіх температурних кривих в точці перетину з поверхнею пластини при незмінних граничних умовах завжди проходять через A . Доведена властивість справедлива не тільки для пластини, але і для циліндра, кулі та тіл інших геометричних форм.

Отримана властивість температурних кривих дає можливість визначити характер зміни температури в тілі при заданому значенні числа Bi . Розгля-

немо при цьому три випадки.

1. $Bi \rightarrow \infty$ (практично $Bi > 100$). Якщо число Bi прямує до нескінченності, то температура поверхні пластини відразу стає рівна температурі навколишнього середовища, в якому розташована пластинка. Останнє видно з рівняння (2.26): при $Bi \rightarrow \infty$ $X_0 = 1/Bi = 0$. Це означає, що точка перетину дотичних до температурних кривих знаходиться на поверхні пластини. Із $Bi = (\delta/\lambda)/(1/\alpha)$ випливає: $Bi \rightarrow \infty$ при заданих фізичних параметрах і товщині пластини тоді, коли термічний опір теплопровідності набагато перевищує термічний опір конвективного теплообміну на поверхні, тобто коли має місце дуже велика інтенсивність відведення теплоти від поверхні. В цих випадках процес охолодження визначається фізичними властивостями і розмірами тіла. Тому така задача є внутрішньою. При цьому $\mu_n = (2n-1)\frac{\pi}{2}$, і тоді коефіцієнт ряду (2.21)

$$A_n = \frac{2 \sin \mu_n}{\mu_n + \cos \mu_n \sin \mu_n} = \frac{2 \sin \left((2n-1) \frac{\pi}{2} \right)}{(2n-1) \frac{\pi}{2} + \sin \left((2n-1) \frac{\pi}{2} \right) \cos \left((2n-1) \frac{\pi}{2} \right)} = \frac{4(-1)^{n+1}}{\pi(2n-1)}.$$

Загальний розв'язок для даного випадку набуває вигляду:

$$\Theta = \frac{4}{\pi} \sum_{n=1}^{\infty} \frac{(-1)^{n+1}}{(2n-1)} \cos \left((2n-1) \frac{\pi}{2} X \right) \exp \left(-(2n-1)^2 \left(\frac{\pi}{2} \right)^2 Fo \right). \quad (2.27)$$

Тоді температура на осі пластини $X = 0$:

$$\Theta_{X=0} = \frac{4}{\pi} \sum_{n=1}^{\infty} \frac{(-1)^{n+1}}{(2n-1)} \exp \left(-(2n-1)^2 \left(\frac{\pi}{2} \right)^2 Fo \right). \quad (2.28)$$

При $X = 1$ $\cos \left((2n-1) \frac{\pi}{2} X \right) = 0$, і тому $\Theta_{X=1} = 0$.

Розподіл температури в пластині при $Fo > 0$ показано на рис. 2.5, а. Тут $Fo_1 < Fo_2 < Fo_3 < Fo_4 < \dots < Fo_n$. Як було сказано, при $Fo > 0,3$ ряд (2.21) швидко збігається. Якщо відкинути всі члени ряду, крім першого, помилка не пере-

вищує 1 %. За цих умов рівняння (2.28) набуває вигляду:

$$\Theta_{x=0} = \frac{4}{\pi} \exp\left(-\left(\frac{\pi}{2}\right)^2 Fo\right). \quad (2.29)$$

Якщо рівняння (2.29) прологарифмувати і вирішити відносно числа Fo , то отримаємо:

$$Fo = \frac{4}{\pi^2} \ln\left(\frac{4}{\pi \Theta_{x=0}}\right). \quad (2.30)$$

Враховуючи що $Fo = a\tau/\delta^2$, рівняння (2.30) можна записати у вигляді

$$\tau = \left(\frac{2\delta}{\pi}\right)^2 \frac{1}{a} \ln\left(\frac{4}{\pi \Theta_{x=0}}\right). \quad (2.31)$$

За формулою (2.31) можна визначити час, необхідний для прогрівання середини пластини до заданої температури.

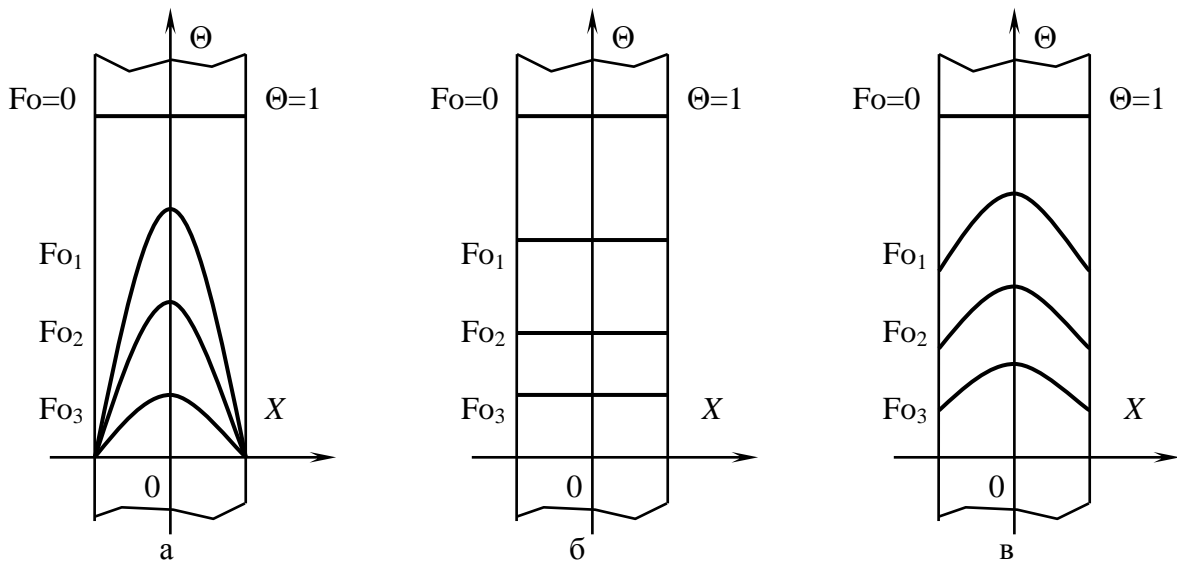


Рисунок 2.5 - Розподіл температури в плоскій пластині при її охолодженні (нагріванні) для $Fo_1 < Fo_2 < Fo_3$ при:

а – $Bi > 100$; б – $Bi < 0,1$; в – $0,1 < Bi < 100$

2. Дуже малі числа Bi (практично $Bi < 0,1$). Якщо число Bi мале, то $\mu_n = (n-1)\pi$ і всі коефіцієнти членів ряду $A_n \rightarrow 0$, за винятком A_1 , який дорівнює:

$$A_1 = \lim_{\mu_1 \rightarrow 0} \left(\frac{2 \sin \mu_1}{\mu_1 + \sin \mu_1 \cos \mu_1} \right) = 1.$$

З виразу $Bi = (\delta/\lambda)/(1/\alpha)$ маємо, що малі значення числа Bi можуть мати місце при малих розмірах товщини пластини, при великих значеннях коефіцієнта теплопровідності λ і малих значеннях коефіцієнта тепловіддачі α , тобто коли термічний опір теплопровідності набагато менше термічного опору конвективного теплообміну на поверхні. Треба зазначити, що при малих значеннях μ_1 функції $\text{tg } \mu_1$ і $\sin \mu_1$ можна замінити через їх аргументи, і тоді характеристичне рівняння (2.11) запишеться у вигляді

$$\frac{1}{\mu_1} = \frac{\mu_1}{Bi}.$$

Враховуючи викладене, рівняння (2.21) можна переписати так:

$$\Theta = \cos(\mu_1 X) \exp(-\mu_1^2 Fo) = \cos(\sqrt{Bi} X) \exp(-Bi Fo). \quad (2.32)$$

Знайдемо температури на осі і на поверхні пластини:

при $X = 0$

$$\Theta_{X=0} = \exp(-Bi Fo); \quad (2.33)$$

при $X = 1$

$$\Theta_{X=1} = \cos(\sqrt{Bi}) \exp(-Bi Fo). \quad (2.34)$$

Відношення температур на осі і поверхні пластини

$$\frac{\Theta_{X=0}}{\Theta_{X=1}} = \frac{\exp(-Bi Fo)}{\cos(\sqrt{Bi}) \exp(-Bi Fo)} \rightarrow 1.$$

При малих Bi температура на поверхні пластини практично не відрізняється від температури на осі. Це вказує на те, що температура за товщиною пластини розподіляється рівномірно і крива температур залишається майже паралельною осі OX для будь-якого моменту часу (рис. 2.5, б).

Дотичні до температурних кривих в точках перетину їх з поверхнею повинні перетинатися з віссю абсцис у нескінченності:

$$\text{при } Bi \rightarrow 0 \text{ маємо } X_0 = 1/Bi \rightarrow \infty.$$

У даному випадку процес нагріву та охолодження тіла визначається інтенсивністю тепловіддачі на поверхні пластини. Інакше кажучи, процес вирівнювання температури в тілі відбувається істотно інтенсивніше, ніж відведення теплоти з поверхні. Задача стає зовнішньою.

3. Число Bi знаходиться в межах $0,1 \leq Bi < 100$. У даному випадку μ_n залежить від Bi відповідно до рівняння (2.11). Температурні криві для будь-якого

моменту часу виглядатимуть, як показано на рис. 2.5, в. У цьому випадку інтенсивність процесу охолодження (нагрівання) визначається як внутрішнім, так і зовнішнім термічними опорами.

ПРИКЛАДИ РОЗВ'ЯЗАННЯ ЗАДАЧ

Задача 2.1. Дано рівномірно нагріту до температури $t_0 = 40$ °С необмежену пластину товщиною $2\delta = 40$ мм. Пластина вміщується в середовище зі сталою температурою $t_{\text{ж}} = 120$ °С. Між пластиною і середовищем виникає теплообмін за законом Ньютона–Ріхмана. Коефіцієнт тепловіддачі від середовища до пластини дорівнює $\alpha = 100$ Вт/м²·К. Коефіцієнти теплопровідності і температуропровідності пластини дорівнюють $\lambda = 2$ Вт/м·К, $a = 1 \cdot 10^{-6}$ м²/с. Визначити температуру в центрі і на поверхні пластини через 15 хвилин з початку її нагрівання.

Розв'язання. Температурне поле необмеженої пластини описується рівнянням (2.20), згідно з яким температура в будь-якій точці визначається критеріями Фур'є (Fo) та Біо (Bi). Отже, для визначення температури у пластині необхідно знайти чисельні значення цих критеріїв.

Відповідно до умови задачі середовище однаково нагріває пластину з двох боків. Тому температурне поле буде симетричним відносно центра пластини. За характерний розмір приймаємо половину товщини пластини, тобто δ .

$$Fo = \frac{a \cdot \tau}{\delta^2}, \quad Bi = \frac{\alpha \cdot \delta}{\lambda}.$$

Для умов задачі маємо:

$$Fo = \frac{1 \cdot 10^{-6} \cdot 15 \cdot 60}{0,02^2} = 2,25;$$

$$Bi = \frac{\alpha \cdot \delta}{\lambda} = \frac{100 \cdot 0,02}{2} = 1.$$

Для пластини при граничних умовах третього роду відносна надлишкова температура, згідно з (2.20), дорівнює:

$$\Theta = \frac{t - t_{\text{ж}}}{t_0 - t_{\text{ж}}} = \sum_{n=1}^{\infty} A_n \cdot \cos\left(\frac{\mu_n x}{\delta}\right) \cdot \exp(-\mu_n^2 Fo).$$

Відносна надлишкова температура в центрі пластини ($x = 0$):

$$\Theta_1 = \frac{t_1 - t_{ж}}{t_0 - t_{ж}} = \sum_{n=1}^{\infty} A_n \cdot \exp(-\mu_n^2 Fo).$$

Відносна надлишкова температура на поверхні пластини ($x = \delta$):

$$\Theta_2 = \frac{t_2 - t_{ж}}{t_0 - t_{ж}} = \sum_{n=1}^{\infty} A_n \cdot \cos \mu_n \cdot \exp(-\mu_n^2 Fo).$$

Згідно з таблицями (табл. Д 1.1) при значенні критерію $Bi = 1$ теплові амплітуди коренів характеристичного рівняння μ_n відповідно рівні:

$\mu_1 = 0,8606$; $\mu_2 = 3,4256$; $\mu_3 = 6,4373$; $\mu_4 = 9,5293$; $\mu_5 = 12,6453$; $\mu_6 = 15,7713$;

а теплові амплітуди A_n (табл. Д 1.4) відповідно рівні:

$A_1 = 1,1192$; $A_2 = -0,1517$; $A_3 = 0,0466$; $A_4 = -0,0217$; $A_5 = 0,0124$; $A_6 = -0,008$.

Відносна надлишкова температура в центрі пластини Θ_1 буде дорівнювати:

$$\Theta_1 = \frac{t_1 - t_{ж}}{t_0 - t_{ж}} = A_1 \cdot \exp(-\mu_1^2 Fo) + \dots + A_6 \cdot \exp(-\mu_6^2 Fo).$$

Підставляючи в цей вираз значення знайдених теплових амплітуд A_n та коренів характеристичного рівняння μ_n , а також значення числа Fo , одержимо відносну надлишкову температуру на поверхні пластини:

$$\begin{aligned} \Theta_1 = \frac{t_1 - t_{ж}}{t_0 - t_{ж}} &= 1,1192 \cdot \exp(-(0,8603^2) \cdot 2,25) - \\ &- 0,1517 \cdot \exp(-(3,4256^2) \cdot 2,25) + 0,0466 \cdot \exp(-(6,4373^2) \cdot 2,25) - \\ &- 0,0217 \cdot \exp(-(9,5393^2) \cdot 2,25) + 0,0124 \cdot \exp(-(12,6453^2) \cdot 2,25) - \\ &- 0,0080 \cdot \exp(-(15,7313^2) \cdot 2,25) = 0,2117. \end{aligned}$$

Визначивши відносну надлишкову температуру в центрі пластини Θ_1 , знаходимо значення температури t_2 :

$$t_2 = t_{ж} + \Theta_2 \cdot (t_0 - t_{ж}) = 120 + 0,2117 \cdot (40 - 120) = 103,1 \text{ } ^\circ\text{C}.$$

Відносна надлишкова температура на поверхні пластини Θ_2 буде дорівнювати:

$$\Theta_2 = \frac{t_2 - t_{ж}}{t_0 - t_{ж}} = A_1 \cdot \cos \mu_1 \cdot \exp(-\mu_1^2 Fo) + \dots + A_6 \cdot \cos \mu_6 \cdot \exp(-\mu_6^2 Fo).$$

Підставляючи в цей вираз значення знайдених теплових амплітуд A_n та коренів характеристичного рівняння μ_n , а також значення числа Fo , одержимо відносну надлишкову температуру на поверхні пластини:

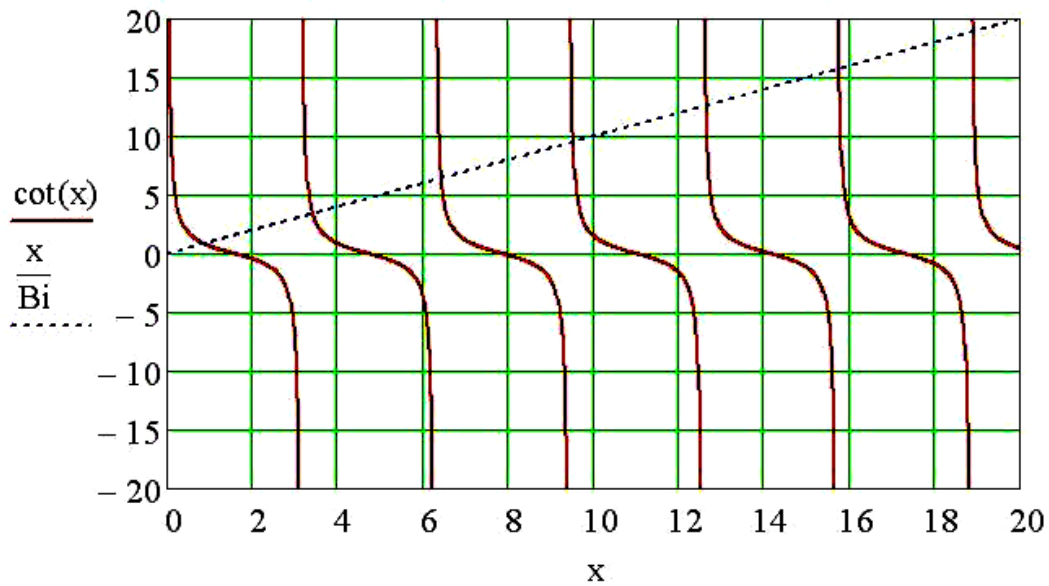
$$\begin{aligned} \Theta_2 = & 1,1192 \cdot \cos(0,8606) \cdot \exp\left(- (0,8606^2) \cdot 2,25\right) - \\ & - 0,1517 \cdot \cos(3,4256) \cdot \exp\left(- (3,4256^2) \cdot 2,25\right) + \\ & + 0,0466 \cdot \cos(6,4373) \cdot \exp\left(- (6,4373^2) \cdot 2,25\right) - \\ & - 0,0217 \cdot \cos(9,5293) \cdot \exp\left(- (9,5293^2) \cdot 2,25\right) + \\ & + 0,0124 \cdot \cos(12,6453) \cdot \exp\left(- (12,6453^2) \cdot 2,25\right) - \\ & - 0,0080 \cdot \cos(15,7713) \cdot \exp\left(- (15,7713^2) \cdot 2,25\right) = 0,1381. \end{aligned}$$

Визначивши Θ_2 , знаходимо температуру на поверхні пластини (t_2):

$$t_2 = t_{ж} + \Theta_2 \cdot (t_0 - t_{ж}) = 120 + 0,1381 \cdot (40 - 120) = 109 \text{ } ^\circ\text{C}.$$

Розв'язок цієї задачі в пакеті MathCAD виглядає таким чином:

$$\begin{aligned} \delta & := 0.02 & \lambda & := 2 & a & := 10^{-6} \\ t_0 & := 40 & \alpha & := 100 & \tau & := 15 \cdot 60 = 900 \\ t_g & := 120 \\ \text{Fo}(\tau) & := \frac{a \cdot \tau}{\delta^2} & \text{Bi} & := \frac{\alpha \cdot \delta}{\lambda} = 1 & \text{Fo}(\tau) & = 2.25 \\ f(x) & := \cot(x) - \frac{x}{\text{Bi}} \end{aligned}$$



$i := 1..6$

$\mu_i := \text{root}[f(x), x, (i-1)\cdot\pi + 0.01, i\cdot\pi - 0.01]$

$$C_i := \frac{2 \sin(\mu_i)}{\mu_i + \sin(\mu_i) \cdot \cos(\mu_i)}$$

$$\mu = \begin{pmatrix} 0.8603 \\ 3.4256 \\ 6.4373 \\ 9.5293 \\ 12.6453 \\ 15.7713 \end{pmatrix} \quad \mu^2 = \begin{pmatrix} 0.7402 \\ 11.7349 \\ 41.4388 \\ 90.8082 \\ 159.9033 \\ 248.7334 \end{pmatrix} \quad C = \begin{pmatrix} 1.1191 \\ -0.1517 \\ 0.0466 \\ -0.0217 \\ 0.0124 \\ -0.008 \end{pmatrix}$$

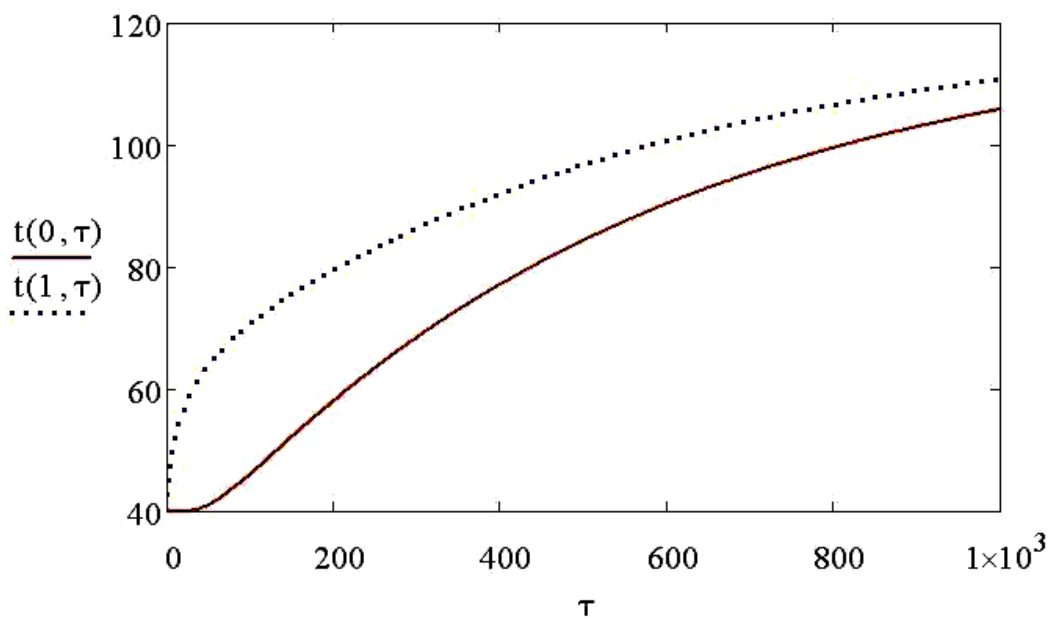
$$\Theta(R, \tau) := \sum_{i=1}^6 \left[C_i \cdot \cos(\mu_i \cdot R) \cdot e^{-(\mu_i)^2 \cdot \text{Fo}(\tau)} \right]$$

$$\Theta_1 := \Theta(0, \tau) = 0.2116 \quad t_1 := t_g + \Theta_1 \cdot (t_0 - t_g) = 103.0683$$

$$\Theta_2 := \Theta(1, \tau) = 0.138 \quad t_2 := t_g + \Theta_2 \cdot (t_0 - t_g) = 108.9574$$

$$t(R, \tau) := t_g + \Theta(R, \tau) \cdot (t_0 - t_g)$$

$\tau := 0..1000$



Задача 2.2. Гумова пластина товщиною $2\delta = 20$ мм, нагріта до температури $t_0 = 140$ °С, вміщується у повітряне середовище з температурою $t_{\text{ж}} = 15$ °С. Визначити температуру всередині і на поверхні пластини через $\tau = 20$ хв після початку охолодження. Коефіцієнт теплопровідності гуми $\lambda = 0,175$ Вт/м·К, коефіцієнт температуропровідності $a = 0,833 \cdot 10^{-7}$ м²/с. Коефіцієнт тепловіддачі від пластини в навколишнє середовище $\alpha = 65$ Вт/м²·К.

Розв'язання. При симетричному охолодженні пластини за характерний розмір приймаємо половину її товщини, тобто $\delta = 10$ мм.

Визначаємо критерії Bi і Fo :

$$Bi = \frac{\alpha \cdot \delta}{\lambda} = \frac{65 \cdot 0,01}{0,175} = 3,714 ,$$

$$Fo = \frac{a \cdot \tau}{\delta^2} = \frac{0,833 \cdot 10^{-7} \cdot 20 \cdot 60}{(0,01)^2} = 1.$$

За допомогою графіка (рис. Д 1.1) з використанням значень критеріїв Bi і Fo знаходимо відносну надлишкову температуру в центрі пластини:

$$\Theta_1 = 0,25.$$

Аналогічно за графіком (рис. Д 1.2) знаходимо відносну надлишкову температуру на поверхні пластини: $\Theta_2 = 0,085$.

За значеннями відносних температур в центрі Θ_1 і на поверхні Θ_2 пластини обчислюємо значення звичайних температур у відповідних точках:

$$t_1 = t_{\text{ж}} + \Theta_1 (t_0 - t_{\text{ж}}) = 15 + 0,25 \cdot (140 - 15) = 46,3 \text{ °С},$$

$$t_2 = t_{\text{ж}} + \Theta_2 (t_0 - t_{\text{ж}}) = 15 + 0,085 \cdot (140 - 15) = 25,6 \text{ °С}.$$

КОНТРОЛЬНІ ЗАПИТАННЯ

1. Який вигляд має характеристичне рівняння для пластини?
2. Які значення мають корені характеристичного рівняння, коли число Bi прямує до нуля (до нескінченності)?
3. Який порядок графічного розв'язання задачі: а) при знаходженні температури через деякий проміжок часу; б) при знаходженні тривалості процесу до отримання заданої температури?
4. Скільки членів ряду необхідно розраховувати в розв'язку нестационарного рівняння теплопровідності при значенні числа $Fo > 0,3$?
5. При яких значеннях числа Bi нестационарна задача теплопровідності має назву: а) внутрішньої; б) зовнішньої?

3. ВИЗНАЧЕННЯ КІЛЬКОСТІ ТЕПЛОТИ, ВІДДАНОЇ ПЛАСТИНОЮ В ПРОЦЕСІ ОХОЛОДЖУВАННЯ

Кількість теплоти Q_n , яку віддає або сприймає пластина з обох боків за час від $\tau = 0$ до $\tau = \infty$, повинна дорівнювати змінюванню внутрішньої енергії пластини при її повному охолодженні (нагріванні):

$$Q_n = 2\delta \cdot f \cdot \rho \cdot c(t_0 - t_{ж}). \quad (3.1)$$

Тоді за будь-який проміжок часу від $\tau = 0$ до τ_1 або, що теж саме, від Fo_0 до Fo_1 , внутрішня енергія пластини зміниться на

$$Q = 2\delta f \rho c(t_0 - \bar{t}_1) = 2\delta f \rho c(t_0 - t_{ж}) \left(1 - \frac{\bar{t}_1 - t_{ж}}{t_0 - t_{ж}}\right) = Q_n(1 - \bar{\Theta}_1), \quad (3.2)$$

де $\bar{\Theta}_1 = (\bar{t}_1 - t_{ж}) / (t_0 - t_{ж})$ – середня безрозмірна температура по товщині пластини в момент часу τ_1 .

Із співвідношень (3.1) і (3.2) випливає, що розрахунок кількості теплоти, відданої або сприйнятої пластиною, зводиться до знаходження середньої безрозмірної температури в момент часу, що нас цікавить. Середня безрозмірна температура для шару пластини від осі симетрії до площини X знайдеться

як $\bar{\Theta} = \frac{1}{X} \int_0^X \Theta dX$ відповідно до теореми про середнє.

Якщо в цей вираз підставимо під знак інтеграла значення Θ з рівняння (2.21) і проінтегруємо в межах від нуля до одиниці, то отримаємо:

$$\bar{\Theta} = \sum_{n=1}^{n \rightarrow \infty} \frac{2 \sin^2 \mu_n}{\mu_n^2 + \mu_n \sin \mu_n \cos \mu_n} \exp(-\mu_n^2 Fo). \quad (3.3)$$

Чисельні значення коефіцієнтів ряду

$$B_n = \frac{2 \sin^2 \mu_n}{\mu_n^2 + \mu_n \sin \mu_n \cos \mu_n} = \frac{2Bi^2}{\mu_n^2 (Bi^2 + Bi + \mu_n^2)},$$

значення яких залежить тільки від критерію Bi подано в табл. Д 1.7.

Підставивши в рівняння (3.2), обчислене за формулою (3.3), значення середньої температури пластини для моменту часу, що цікавить, отримаємо кількість теплоти, віддану пластиною в навколишнє середовище за даний проміжок часу.

При $Bi \rightarrow \infty$ (практично $Bi > 100$), рівняння (3.3) набуде вигляду:

$$\bar{\Theta} = \sum_{n=1}^{\infty} \frac{8}{\pi^2 (2n-1)^2} \exp\left(- (2n-1)^2 \left(\frac{\pi}{2}\right)^2 Fo\right). \quad (3.4)$$

Якщо $Bi \rightarrow 0$ (практично $Bi < 0,1$), рівняння (3.3) набуде вигляду:

$$\bar{\Theta} = \exp(-Bi \cdot Fo). \quad (3.5)$$

При значенні числа $Fo > 0,3$ для пластини можна обмежитися першим членом ряду (3.3), тоді

$$\bar{\Theta} = \frac{2 \sin^2 \mu_1}{\mu_1^2 + \mu_1 \sin \mu_1 \cos \mu_1} \exp(-\mu_1^2 Fo). \quad (3.6)$$

ПРИКЛАДИ РОЗВ'ЯЗАННЯ ЗАДАЧ

Задача 3.1. Рівномірно прогріта до температури $t_0 = 25$ °С необмежена пластина товщиною $2\delta = 50$ мм вміщується в муфельну піч з температурою $t_{ж} = 200$ °С. Визначити відносну надлишкову температуру пластини та кількість тепла, яку сприймає один квадратний метр пластини за $\tau = 10$ хвилин. Коефіцієнт тепловіддачі від повітря до пластини $\alpha = 15$ Вт/м²·К. Теплофізичні властивості пластини: $\lambda = 40$ Вт/м·К; $a = 1,16 \cdot 10^{-5}$ м²/с; $c = 440$ Дж/кг·К; $\rho = 7800$ кг/м³.

Розв'язання. Визначимо критерії Біо (Bi) і Фур'є (Fo) для умов задачі при симетричному нагріванні пластини:

$$Bi = \frac{\alpha \cdot \delta}{\lambda} = \frac{15 \cdot 0,025}{40} = 0,0094;$$

$$Fo = \frac{a \cdot \tau}{\delta^2} = \frac{1,16 \cdot 10^{-5} \cdot 600}{0,025^2} = 11,14.$$

Середньоінтегральна відносна надлишкова температура пластини $\bar{\Theta}$ у момент τ згідно з (3.3) дорівнює:

$$\bar{\Theta} = \sum_{n=1}^{\infty} B_n \cdot \exp(-\mu_n^2 Fo).$$

Через те, що число $Fo = 11,14 > 0,3$ достатньо у розв'язку врахувати лише один член ряду.

Для $Bi = 0,0094$ знаходимо значення μ_1 та B_1 :

$$\mu_1 = 0,0967;$$

$$B_1 = 1,0.$$

Отже, розрахункове рівняння для визначення середньоінтегральної відносної надлишкової температури $\bar{\Theta}$ набуває вигляду:

$$\bar{\Theta} = B_1 \cdot \exp(-\mu_1^2 Fo) = 1 \cdot \exp(-0,0967^2 \cdot 11,14) = 0,9011.$$

Відносна надлишкова температура буде:

$$\bar{t} = t_{ж} + \bar{\Theta} \cdot (t_0 - t_{ж}) = 200 + 0,9011 \cdot (25 - 200) = 42,3 \text{ } ^\circ\text{C}.$$

Згідно з (3.1), витрата тепла на нагрівання одного квадратного метра необмеженої пластини дорівнює:

$$Q = 2\delta\rho c(\bar{t} - t_0).$$

Питома витрата тепла на нагрівання пластини протягом 10 хвилин складе:

$$Q = 0,05 \cdot 7800 \cdot 440(42,3 - 25) = 2968,7 \text{ кДж}.$$

КОНТРОЛЬНІ ЗАПИТАННЯ

1. Як обчислити середню температуру пластини при її охолодженні (нагріві)?
2. Яке значення має середня відносна надлишкова температура на початку процесу, якщо: а) пластина охолоджується; б) пластина нагрівається?
3. До якого значення прагне середня відносна надлишкова температура після великої тривалості процесу, якщо: а) пластина охолоджується; б) пластина нагрівається?
4. Який вигляд буде мати залежність теплового потоку з поверхні пластини від часу, якщо відома: а) залежність температури поверхні пластини від часу; б) залежність середньої температури пластини від часу?
5. Як обчислити значення коефіцієнтів ряду для середньої відносної надлишкової температури, якщо є відомими коефіцієнти ряду для відносної надлишкової температури?

4. ОХОЛОДЖУВАННЯ (НАГРІВАННЯ) НЕСКІНЧЕННО ДОВГОГО ЦИЛІНДРА

Циліндр радіусом r_0 віддає теплоту навколишньому середовищу через свою бічну поверхню; коефіцієнт тепловіддачі α у всіх точках поверхні однаковий і залишається постійним протягом всього часу охолодження. Температура середовища $t_{ж}$ стала. У початковий момент часу при $\tau = 0$ температура

є деякою функцією $t(r,0) = f(r)$. Відлік температури циліндра вестимемо від температури середовища, тобто $t - t_{\text{ж}} = \theta$. За цих умов диференціальне рівняння теплопровідності у циліндричній системі координат набуде вигляду:

$$\frac{\partial \theta}{\partial \tau} = a \left(\frac{\partial^2 \theta}{\partial r^2} + \frac{1}{r} \frac{\partial \theta}{\partial r} \right). \quad (4.1)$$

Граничні і початкові умови:

при $\tau = 0$ і $0 \leq r \leq r_0$:

$$\theta = \theta_0 = f(r) - t_{\text{ж}} = F(r);$$

при $\tau > 0$ і $r = 0$:

$$\left. \begin{array}{l} \text{при } \tau > 0 \text{ та } r = 0: \quad \left(\frac{\partial \theta}{\partial r} \right)_{r=0} = 0; \\ \text{при } \tau > 0 \text{ та } r = r_0: \quad \left(\frac{\partial \theta}{\partial r} \right)_{r=r_0} = -\frac{\alpha}{\lambda} \theta_{r=r_0}. \end{array} \right\}$$

Сформульовану задачу розв'яжемо за допомогою методу розділення змінних, тобто подамо $\theta(r,\tau) = \varphi(\tau) \cdot \psi(r)$, як уже це робили для нескінченної пластини раніше. Підставивши цей вираз у рівняння (4.1), отримаємо два звичайні диференціальні рівняння у вигляді:

$$\varphi'(\tau) + ak^2\varphi(\tau) = 0; \quad (4.2)$$

$$\psi''(r) + \frac{1}{r}\psi'(r) + k^2\psi(r) = 0. \quad (4.3)$$

Відомо, що рівняння (4.2) має розв'язок:

$$\varphi(\tau) = C_1 e^{-\alpha k^2 \tau}. \quad (4.4)$$

Рівняння (4.3) є рівнянням Бесселя, загальний розв'язок якого має вигляд:

$$\psi(r) = C_2 J_0(kr) + C_3 Y_0(kr), \quad (4.5)$$

де C_1 , C_2 и C_3 – сталі інтегрування, J_0 і Y_0 – функції Бесселя першого та другого роду (перший та другий лінійно-незалежний розв'язок) нульового порядку. Рівняння Бесселя має такий загальний вигляд:

$$x^2 \frac{d^2 y}{dx^2} + x \frac{dy}{dx} + (x^2 - n^2) y = 0,$$

де n – довільне дійсне число, що називається порядком. Рівняння (4.3) відповідає випадку, коли $n = 0$. Тому лінійно незалежні розв'язки (функції Бесселя) мають нульовий порядок.

Оскільки температура на осі циліндра ($r = 0$) повинна мати кінцеве значення, а функція $Y_0(0) \rightarrow \infty$ в цій точці, то з фізичних міркувань загальний розв'язок (4.5) рівняння (4.3) не повинен містити бesselеву функцію другого роду і C_3 повинен бути рівним нулю.

З урахуванням цього рівняння (4.5) набуває вигляду:

$$\psi(r) = C_2 J_0(kr). \quad (4.6)$$

Якщо позначити $kr_0 = \mu$ та $C_1 C_2 = A$, тоді частковий розв'язок рівняння (4.1) матиме вигляд:

$$\theta(r, \tau) = A e^{-\mu^2 \frac{a\tau}{r_0^2}} J_0\left(\mu \frac{r}{r_0}\right). \quad (4.7)$$

Стала μ в рівнянні (4.7) визначається з граничної умови при $r = r_0$, яка приводить до характеристичного рівняння:

$$\frac{J_0(\mu)}{J_1(\mu)} = \frac{\mu}{\text{Bi}}; \quad (4.8)$$

де $J_1(\mu)$ – функція Бесселя першого роду першого порядку.

Значення функцій Бесселя подані в табл. Д 1.11.

Рівняння (4.8) є нелінійним, аналітичне розв'язання його неможливе. Розв'язок графічним способом показано на рис. 4.1.

Позначимо $y_1 = \mu / \text{Bi}$; $y_2 = J_0(\mu) / J_1(\mu)$. Відзначимо, що y_2 має нульові значення в тих точках, для яких $J_0(\mu) = 0$. В тих точках, в яких функція $J_1(\mu_1)$ має нульові значення, функція y_2 зазнає розриву безперервності і стає рівною $\pm\infty$. Функції $J_0(\mu)$ і $J_1(\mu)$ є періодичними згасаючими функціями, а крива $y_2 = J_0(\mu) / J_1(\mu)$ нагадує котангенсоїду, але з періодом, що спадає.

Функція $y_1 = \mu / \text{Bi}$ графічно зображена прямою лінією, що проходить через початок координат. Точки перетину функції y_2 з прямою y_1 є коренями характеристичного рівняння (4.8), яке має безліч розв'язків. Корені, як і для пластини, є ряд зростаючих чисел, тобто $\mu_1 < \mu_2 < \mu_3 < \dots < \mu_n$, де $n = 1, 2, 3, \dots, \infty$.

Загальний розв'язок буде сумою всіх часткових розв'язків (4.7):

$$\theta = \sum_{n=1}^{n=\infty} A_n J_0\left(\mu_n \frac{r}{r_0}\right) \exp\left(-\mu_n^2 \frac{a\tau}{r_0^2}\right). \quad (4.9)$$

Стала A_n у рівнянні (4.9) знаходиться з початкових умов. При $\tau = 0$ і $\theta = \theta_0 = F(r)$ рівняння (4.9) набуває вигляду:

$$\theta_0 = F(r) = \sum_{n=1}^{n \rightarrow \infty} A_n J_0\left(\mu_n \frac{r}{r_0}\right). \quad (4.10)$$

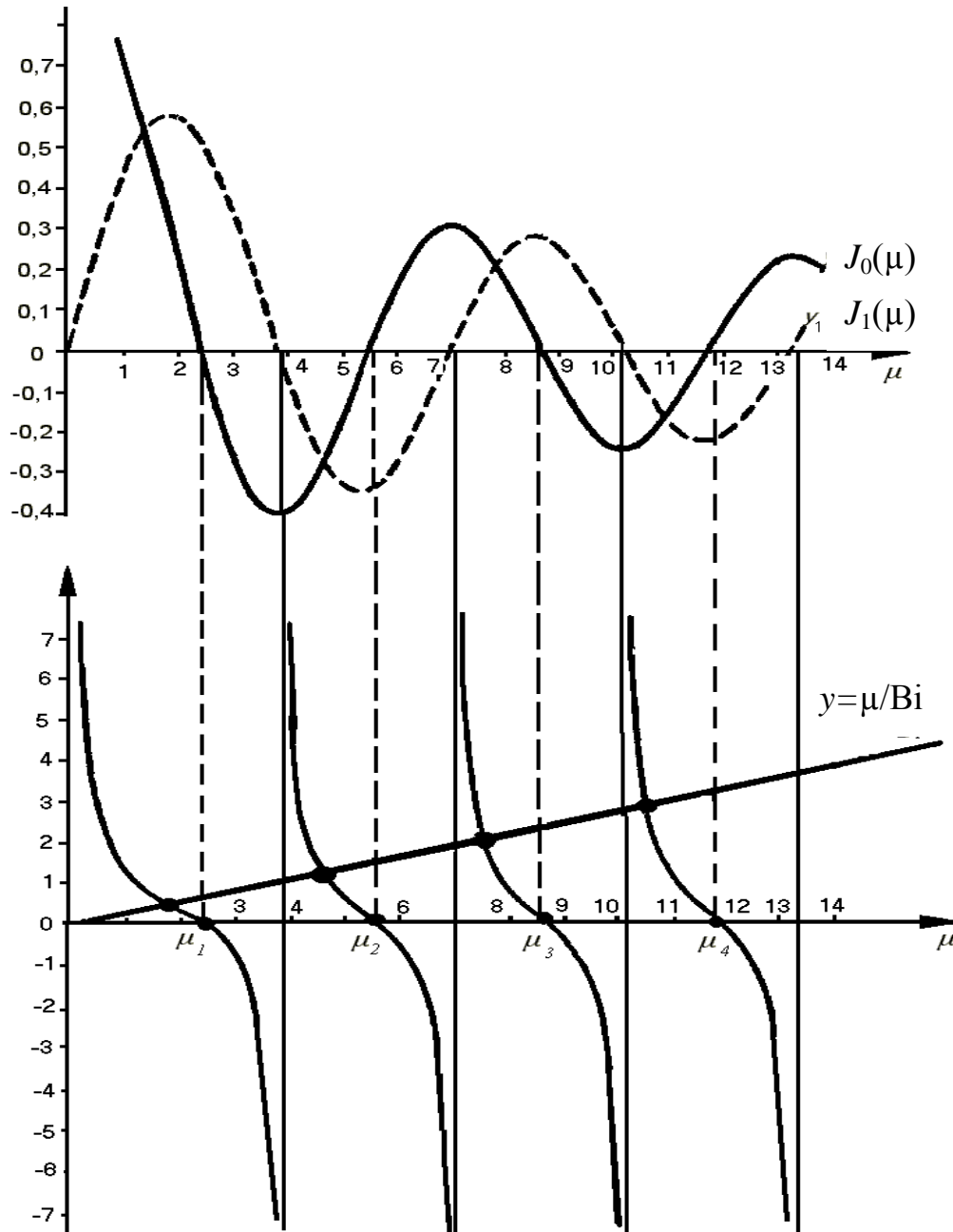


Рисунок 4.1 – Графічний метод знаходження коренів характеристичного рівняння для нескінченного циліндра

Рівняння (4.10) є розкладанням функції $F(r)$ в ряд Фур'є за функціями Бесселя. Функції Бесселя є ортогональними функціями. Умова ортогональності має вигляд:

$$\int_0^{r_0} J_0\left(\mu_n \frac{r}{r_0}\right) J_0\left(\mu_m \frac{r}{r_0}\right) r dr = \begin{cases} = 0 & \text{при } n \neq m \\ \neq 0 & \text{при } n = m \end{cases}.$$

Використавши цю умову так само, як було зроблено для нескінченної пластини, отримаємо формули для визначення A_n :

$$A_n = \frac{\int_0^{r_0} r F(r) J_0\left(\mu_n \frac{r}{r_0}\right) dr}{\int_0^{r_0} r J_0^2\left(\mu_n \frac{r}{r_0}\right) dr}. \quad (4.11)$$

Після обчислення значення інтеграла у знаменнику одержуємо:

$$A_n = \frac{2}{r_0^2 [J_0^2(\mu_n) + J_1^2(\mu_n)]} \int_0^{r_0} r F(r) J_0\left(\mu_n \frac{r}{r_0}\right) dr. \quad (4.12)$$

Підставляючи отриманий вираз для A_n у рівняння (4.9), одержуємо:

$$\theta = \sum_{n=1}^{n \rightarrow \infty} \left[\frac{2}{r_0^2 [J_0^2(\mu_n) + J_1^2(\mu_n)]} \left(\int_0^{r_0} r F(r) J_0\left(\mu_n \frac{r}{r_0}\right) dr \right) \times \right. \\ \left. \times J_0\left(\mu_n \frac{r}{r_0}\right) \exp\left(-\mu_n^2 \frac{a\tau}{r_0^2}\right) \right]. \quad (4.13)$$

Рівняння (4.13) справедливе при будь-якому початковому розподілі температури в циліндрі.

Якщо в початковий момент часу ($\tau = 0$) температура розподілена рівномірно, тобто $\theta_0 = F(r) = \text{const}$, то інтеграл у рівняннях (4.12) та (4.13) набуває значення:

$$\int_0^{r_0} r \theta_0 J_0\left(\mu_n \frac{r}{r_0}\right) dr = \frac{r_0^2}{\mu_n} \theta_0 J_1(\mu_n).$$

Для цих умов рівняння температурного поля набуває вигляду:

$$\frac{\theta}{\theta_0} = \sum_{n=1}^{n \rightarrow \infty} \frac{2J_1(\mu_n)}{\mu_n [J_0^2(\mu_n) + J_1^2(\mu_n)]} J_0\left(\mu_n \frac{r}{r_0}\right) \exp\left(-\mu_n^2 \frac{a\tau}{r_0^2}\right). \quad (4.14)$$

Якщо ввести безрозмірні змінні: $\theta/\theta_0 = \Theta$ – безрозмірна температура; $r/r_0 = R$ – безрозмірна координата, яка змінюється в межах $0 \leq R \leq 1$; $a\tau/r_0^2 = \text{Fo}$ – число Фур'є для циліндра (безрозмірний комплекс), то з урахуванням цих позначень останній вираз запишеться у вигляді:

$$\Theta = \sum_{n=1}^{n \rightarrow \infty} \frac{2J_1(\mu_n)}{\mu_n [J_0^2(\mu_n) + J_1^2(\mu_n)]} J_0(\mu_n R) \exp(-\mu_n^2 Fo). \quad (4.15)$$

У рівнянні (4.15) параметри $A_n = \frac{2J_1(\mu_n)}{\mu_n (J_0^2(\mu_n) + J_1^2(\mu_n))}$ називаються початковими тепловими амплітудами, які дорівнюють:

$$A_n = \frac{2J_1(\mu_n)}{\mu_n (J_0^2(\mu_n) + J_1^2(\mu_n))} = \frac{2Bi}{(\mu_n^2 + Bi^2) J_0(\mu_n)}. \quad (4.16)$$

За цією формулою обчислені перші шість коефіцієнтів A_n , значення яких залежно від критерія Bi подані в табл. Д 1.5.

Відзначимо, що всі принципіві висновки, зроблені при аналізі розв'язку для пластини, слушні і для циліндра.

З характеристичного рівняння (4.8) випливає, що корені μ_n залежать тільки від Bi . Тому рівняння температурного поля можна подати у вигляді узагальненої функції від безрозмірних параметрів:

$$\Theta = F\left(\frac{r}{r_0}, \frac{\alpha r_0}{\lambda}, \frac{a\tau}{r_0^2}\right) = F(R, Bi, Fo). \quad (4.17)$$

Якщо розглядати значення температури на осі циліндра ($r = 0$ або $R = 0$), то рівняння (4.15) запишеться таким чином:

$$\Theta_{R=0} = \sum_{n=1}^{\infty} \frac{2J_1(\mu_n)}{\mu_n (J_0^2(\mu_n) + J_1^2(\mu_n))} \exp(-\mu_n^2 Fo). \quad (4.18)$$

На поверхні циліндра ($r = r_0$ або $R = 1$):

$$\Theta_{R=1} = \sum_{n=1}^{\infty} \frac{2J_1(\mu_n)}{\mu_n (J_0^2(\mu_n) + J_1^2(\mu_n))} J_0(\mu_n) \exp(-\mu_n^2 Fo). \quad (4.19)$$

При $Bi \rightarrow \infty$ (практично $Bi > 100$) корені характеристичного рівняння не залежать від Bi , а визначаються з умови $J_0(\mu) = 0$. У цьому випадку процес охолодження визначається фізичними властивостями тіла і його геометричними розмірами. При цьому рівняння (4.15) набуває вигляду:

$$\Theta = \sum_{n=1}^{\infty} \frac{2}{\mu_n J_1(\mu_n)} J_0(\mu_n R) \exp(-\mu_n^2 Fo). \quad (4.20)$$

Якщо розглядати охолодження циліндра за умови $Bi \rightarrow 0$ (практично $Bi < 0,1$), то при розкладанні функцій $J_0(\mu)$ і $J_1(\mu)$ в степеневі ряди вони стають настільки швидкозбіжними, що можна обмежитися першими членами

ряду, і тоді $\mu^2 = 2\text{Bi}$. Дійсно,

$$\frac{J_0(\mu)}{J_1(\mu)} = \frac{\mu}{\text{Bi}} = \frac{1 - \frac{1}{2^2}\mu^2 + \dots}{\frac{1}{2}\mu - \frac{1}{2^2 \cdot 4}\mu^3 + \dots},$$

звідки одержуємо:

$$\mu = \sqrt{2\text{Bi}}.$$

Крім того, коефіцієнти всіх членів ряду нескінченної суми (4.15) виявляються рівними нулю, за винятком коефіцієнта A_1 тому що:

$$A_1 = \lim_{\mu_1 \rightarrow 0} \frac{2J_1(\mu_1)}{\mu_1 (J_0^2(\mu_1) + J_1^2(\mu_1))} = \lim_{\mu_1 \rightarrow 0} \frac{2 \cdot \left(\frac{1}{2}\mu_1\right)}{\mu_1 \cdot \left(1^2 + \left(\frac{1}{2}\mu_1\right)^2\right)} = 1.$$

Таким чином, рівняння (4.15) для умов $\text{Bi} \rightarrow 0$ набуває вигляду:

$$\Theta = J_0(\mu_1 R) \exp(-\mu_1^2 \text{Fo}). \quad (4.21)$$

На осі циліндра ($r = 0$ або $R = 0$):

$$\Theta_{R=0} = \exp(-\mu_1^2 \text{Fo}). \quad (4.22)$$

На поверхні циліндра ($r = r_0$ або $R = 1$):

$$\Theta_{R=1} = J_0(\mu_1) \exp(-\mu_1^2 \text{Fo}). \quad (4.23)$$

Через те, що $\mu = \sqrt{2\text{Bi}}$ як сама функція $J_0(\mu_1)$, так і відношення температур на осі і поверхні циліндра прямують до одиниці, тобто

$$\frac{\Theta_{R=0}}{\Theta_{R=1}} = \frac{\exp(-\mu_1^2 \text{Fo})}{J_0(\mu_1) \cdot \exp(-\mu_1^2 \text{Fo})} \rightarrow 1.$$

Останнє вказує на те, що температура за товщиною циліндра розподілена рівномірно і практично не залежить від радіуса циліндра. Задача стає зовнішньою і протікання процесу визначається умовами охолодження на поверхні циліндра.

Якщо $\text{Fo} \geq 0,25$, всі члени ряду (4.15), крім першого, набувають дуже малих значень за рахунок малого значення експоненціального множника у розв'язку. Таким чином, при обчисленні безрозмірної температури Θ можна обмежитися першим членом ряду. При цьому помилка не перевищить 1 %. Тоді безрозмірні температури на осі і поверхні циліндра можуть бути обчислені за формулами:

$$\Theta_{R=0} = N_0(\text{Bi}) \exp(-\mu_1^2 \text{Fo}); \quad (4.24)$$

$$\Theta_{R=1} = P_0(\text{Bi}) \exp(-\mu_1^2 \text{Fo}). \quad (4.25)$$

Функції $N_0(\text{Bi})$ і $P_0(\text{Bi})$ можуть бути наперед розраховані і зведені в таблиці. Оскільки в рівняннях (4.24) та (4.25) Θ є функцією тільки двох безрозмірних параметрів

$$\Theta_{R=0} = f_1(\text{Bi}, \text{Fo});$$

$$\Theta_{R=1} = f_2(\text{Bi}, \text{Fo}),$$

то можливе графічне визначення температури на осі і поверхні циліндра так само, як розглядалося раніше для нескінченної пластини. При цьому використовують графіки для нескінченно довгого циліндра: один графік для поверхні циліндра, а другий для середини (осі) циліндра.

ПРИКЛАДИ РОЗВ'ЯЗАННЯ ЗАДАЧ

Задача 4.1. Сталевий циліндр діаметром $d = 2r = 100$ мм і довжиною $l = 1200$ мм з початковою температурою $t_0 = 25$ °С розташовується в печі з температурою $t_{\text{ж}} = 150$ °С. Визначити час, протягом якого температура в центрі циліндра досягне $t_1 = 120$ °С. Коефіцієнт теплопровідності сталі $\lambda = 45$ Вт/м·К, густина сталі $\rho = 7100$ кг/м³, питома теплоємність $c = 105,6$ Дж/кг·К. Коефіцієнт тепловіддачі від гарячого повітря до циліндра $\alpha = 15$ Вт/м²·К.

Розв'язання. Вирішується обернена задача, тобто відомими є умови охолодження, властивості тіла, початкова та кінцева температури, а шукана величина – час охолодження.

Сталевий циліндр, який розглядається в задачі, можна розглядати як нескінченно довгий, оскільки відношення $l/d = 12$, що більше 10. Отже, для розв'язку задачі можна скористатися графіком $\Theta = f(\text{Bi}, \text{Fo})$ для циліндра (рис. Д 1.3).

Відповідно до умови задачі знаходимо відносну надлишкову температуру у центрі циліндра:

$$\Theta_1 = \frac{t_1 - t_0}{t_{\text{ж}} - t_0} = \frac{120 - 25}{150 - 25} = 0,76.$$

Визначаємо критерій Біо:

$$\text{Bi} = \frac{\alpha \cdot r}{\lambda} = \frac{15 \cdot 0,05}{45} = 0,017.$$

Користуючись графіком за значеннями Bi і Θ , знаходимо число Fo :

$$Fo \approx 9,0.$$

Знаючи число Fo , визначаємо час, протягом якого в центрі циліндра досягається температура 120°C .

$$\tau = \frac{Fo \cdot r^2}{a} = \frac{Fo \cdot r^2 \cdot c \cdot \rho}{\lambda} = \frac{9 \cdot 0,05^2 \cdot 105,6 \cdot 7100}{45} = 375 \text{ с.}$$

КОНТРОЛЬНІ ЗАПИТАННЯ

1. Який вигляд має характеристичне рівняння для циліндра?
2. Які значення мають корені характеристичного рівняння, коли число Bi прямує: а) до нуля; б) до нескінченності?
3. Який вигляд має загальне рівняння Бесселя та рівняння Бесселя нульового порядку?
4. Яку кількість членів ряду необхідно враховувати в нескінченній сумі розв'язку нестационарного рівняння теплопровідності циліндра при значенні числа $Fo > 0,25$ та чому?
5. Яка з функцій Бесселя не входить в координатнозалежний множник загального розв'язку нестационарного рівняння теплопровідності циліндра?

5. ВИЗНАЧЕННЯ КІЛЬКОСТІ ТЕПЛОТИ, ВІДДАНОЇ ЦИЛІНДРОМ В ПРОЦЕСІ ОХОЛОДЖУВАННЯ

Так само як і для пластини, кількість теплоти Q_{Π} , що віддається або отримується поверхнею нескінченного циліндра за час від $\tau = 0$ до $\tau = \infty$, повинна дорівнювати зміні внутрішньої енергії циліндра за період повного його охолодження

$$Q_{\Pi} = \pi r_0^2 l \rho c (t_0 - t_{ж}). \quad (5.1)$$

За будь-який проміжок часу від $\tau = 0$ до τ_1 внутрішня енергія циліндра зміниться на величину

$$Q = Q_{\Pi} (1 - \bar{\Theta}_1), \quad (5.2)$$

де, як і раніше, для пластини,

$$\bar{\Theta}_1 = \frac{\bar{t}_1 - t_{ж}}{t_0 - t_{ж}}.$$

Середня безрозмірна температура циліндра обчислюється як середньо-

інтегральне значення з рівняння:

$$\bar{\Theta} = \frac{1}{\pi \cdot R^2} \int_0^R \Theta(R, \tau) \cdot 2\pi R dR.$$

Якщо в це рівняння підставити значення Θ з рівняння (4.15) і проінтегрувати у зазначених межах, то отримаємо:

$$\bar{\Theta} = \sum_{n=1}^{\infty} \frac{4J_1^2(\mu_n)}{\mu_n^2 (J_0^2(\mu_n) + J_1^2(\mu_n))} \exp(-\mu_n^2 Fo), \quad (5.3)$$

або враховуючи, що $J_0(\mu) / J_1(\mu) = \frac{\mu}{Bi}$;

$$\bar{\Theta} = \sum_{n=1}^{\infty} \frac{4Bi^2}{\mu_n^2 (\mu_n^2 + Bi^2)} \exp(-\mu_n^2 Fo). \quad (5.4)$$

При розрахунку середньої температури циліндра $\bar{\Theta}$ у разі $Fo \geq 0,25$ також можна обмежитися одним першим членом ряду (5.4):

$$\bar{\Theta} = \frac{4Bi^2}{\mu_1^2 (\mu_1^2 + Bi^2)} \exp(-\mu_1^2 Fo). \quad (5.5)$$

Коефіцієнти $B_n = \frac{4Bi^2}{\mu_n^2 (\mu_n^2 + Bi^2)}$ залежать від критерію Bi . Значення коефіцієнтів B_n залежно від критерію Bi подані в табл. Д 1.8.

ПРИКЛАДИ РОЗВ'ЯЗАННЯ ЗАДАЧ

Задача 5.1. Необмежений циліндр діаметром $d = 2r = 100$ мм, рівномірно нагрітий до температури $t_0 = 15$ °С, розташовується у середовищі зі сталою температурою $t_{ж} = 90$ °С. Знайти температуру в центрі і на поверхні циліндра через 10 хвилин після його розташування в нагрітому середовищі, а також кількість тепла, яке сприймає кожний метр циліндра від середовища за цей відрізок часу. Матеріал циліндра – бетон. Його фізичні властивості: $\rho = 2400$ кг/м³, $c = 0,83$ кДж/кг·К, $\lambda = 2$ Вт/м·К. Коефіцієнт тепловіддачі від середовища до циліндра $\alpha = 15$ Вт/м²·К.

Розв'язання. Відносна надмірна температура у центрі циліндра згідно з (4.15) дорівнює:

$$\Theta_1 = \frac{t_1 - t_{ж}}{t_0 - t_{ж}} = \sum_{i=1}^m A_n \cdot \exp(-\mu_n^2 Fo),$$

а відносна надмірна температура на поверхні циліндра дорівнює:

$$\Theta_2 = \frac{t_2 - t_{ж}}{t_0 - t_{ж}} = \sum_{n=1}^{\infty} A_n \cdot J_0(\mu_n) \cdot \exp(-\mu_n^2 Fo).$$

Визначимо значення критеріїв Fo та Bi відповідно до умови задачі:

$$a = \frac{\lambda}{c \cdot \rho} = \frac{2}{830 \cdot 2400} = 10^{-6} \text{ м}^2/\text{с};$$

$$Fo = \frac{a\tau}{R^2} = \frac{10^{-6} \cdot 10 \cdot 60}{0,05^2} = 0,24;$$

$$Bi = \frac{\alpha R}{\lambda} = \frac{15 \cdot 0,05}{2} = 0,375.$$

Числу $Bi = 0,375$ відповідають корені характеристичного рівняння для циліндра:

$$\mu_1 = 0,8270; \quad \mu_2 = 3,9281; \quad \mu_3 = 7,0688; \quad \mu_4 = 10,2002; \quad \mu_5 = 13,3518; \\ \mu_6 = 16,4934.$$

Значення функцій Бесселя $J_0(\mu)$ в цих точках:

$$J_0(\mu_1) = 0,8362; \quad J_0(\mu_2) = -0,4009; \quad J_0(\mu_3) = 0,2997; \\ J_0(\mu_4) = -0,2495; \quad J_0(\mu_5) = 0,2183; \quad J_0(\mu_6) = -0,1964,$$

та початкові теплові амплітуди:

$$A_1 = 1,0877; \quad A_2 = -0,1201; \quad A_3 = 0,0499; \quad A_4 = -0,0288; \quad A_5 = 0,0193; \\ A_6 = -0,014.$$

Відносну надлишкову температуру в центрі (Θ_1) визначаємо за рівнянням (4.15) при $R = 0$:

$$\Theta_1 = \frac{t_1 - t_{ж}}{t_0 - t_{ж}} = A_1 \cdot \exp(-\mu_1^2 Fo) + \dots + A_6 \cdot \exp(-\mu_6^2 Fo) = \\ = 1,0877 \cdot \exp(-0,684 \cdot 0,24) + \dots + (-0,0140) \cdot \exp(-272,032 \cdot 0,24) = 0,92.$$

Визначаємо температуру в центрі циліндра з рівняння:

$$t_1 = t_{ж} + \Theta_1(t_0 - t_{ж}) = 90 + 0,92(15 - 90) = 21,0 \text{ }^\circ\text{C}.$$

Відносну надлишкову температуру на поверхні (Θ_2) визначаємо за рівнянням (4.15) при $R = 1$:

$$\Theta_2 = \frac{t_2 - t_{ж}}{t_0 - t_{ж}} = A_1 \cdot J_0(\mu_1) \cdot \exp p(-\mu_1^2 \cdot Fo) + \dots + A_6 \cdot J_0(\mu_6) \cdot \exp(-\mu_6^2 \cdot Fo) =$$

$$= 1,0877 \cdot 0,8362 \cdot \exp(-0,684 \cdot 0,24) + \dots$$

$$+ (-0,0140) \cdot (-0,1964) \cdot \exp(-272,032 \cdot 0,24) = 0,773.$$

Визначаємо температуру на поверхні циліндра з рівняння:

$$t_2 = t_{ж} + 0,775(t_0 - t_{ж}) = 90 + 0,775(15 - 90) = 32,1 \text{ } ^\circ\text{C}.$$

Для визначення відносної середньоінтегральної температури $\bar{\Theta}$ за даними табл. Д 1.8 при $Bi = 0,375$ знаходимо коефіцієнти B_n :

$$B_1 = 0,9973; B_2 = 0,0023; B_3 = 0,00024; B_4 = B_5 = B_6 = 0.$$

За рівнянням (5.3) визначаємо середньоінтегральну температуру $\bar{\Theta}$:

$$\bar{\Theta} = \sum_{n=1}^{\infty} B_n \cdot \exp(-\mu_n^2 F_0) = B_1 \cdot \exp(-\mu_1^2 F_0) + B_2 \cdot \exp(-\mu_2^2 F_0) + B_3 \cdot \exp(-\mu_3^2 F_0) =$$

$$= 0,9973 \cdot \exp(-0,684 \cdot 0,24) + 0,0023 \cdot \exp(-15,43 \cdot 0,24) +$$

$$+ 0,00024 \cdot \exp(-49,968 \cdot 0,24) = 0,846.$$

Середня температура циліндра при $\tau = 10$ хв дорівнює:

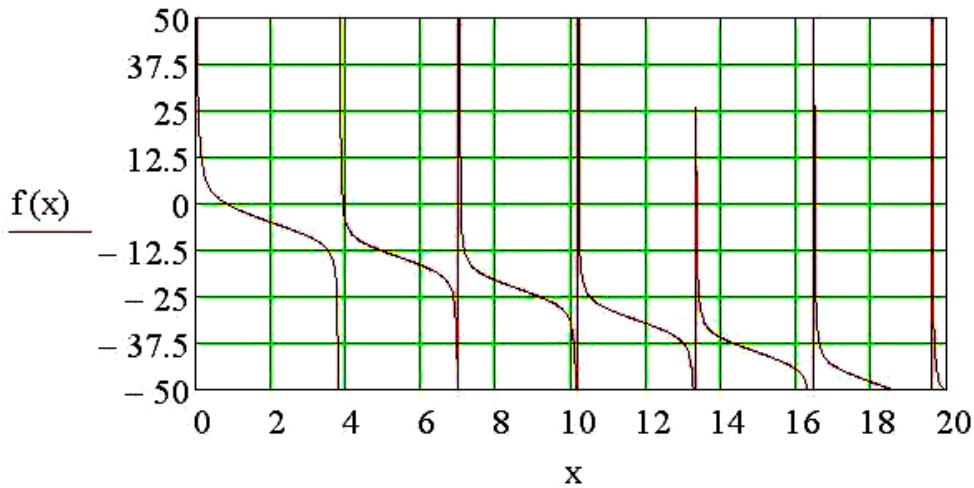
$$\bar{t} = t_{ж} + \bar{\Theta}(t_0 - t_{ж}) = 90 + 0,846(15 - 90) = 26,6 \text{ } ^\circ\text{C}.$$

Кожний метр циліндра за цей час поглинає теплоту у кількості:

$$Q = c \cdot \pi r^2 \rho (t - t_0) = 830 \cdot 3,14 \cdot 0,05^2 \cdot 2400(26,6 - 15) = 180,9 \frac{\text{кДж}}{\text{м}}.$$

Розв'язок цієї ж задачі за допомогою пакета MathCAD виглядає таким чином:

$$\begin{array}{lll} r := 0.05 & \rho := 2400 & \alpha := 15 \\ t_0 := 15 & c := 830 & \tau := 600 \\ t_g := 90 & \lambda := 2 & a := \frac{\lambda}{c \cdot \rho} = 1.004 \times 10^{-6} \\ Fo := \frac{a \cdot \tau}{2} = 0.241 & Bi := \frac{\alpha \cdot r}{2} = 0.375 & \\ f(x) := \frac{J_0(x)}{J_1(x)} - \frac{x}{Bi} & & \end{array}$$



$$\begin{aligned} \mu_1 &:= \text{root}(f(x), x, 0.8, 1) & \mu_2 &:= \text{root}(f(x), x, 3.9, 5) \\ \mu_3 &:= \text{root}(f(x), x, 7.05, 8) & \mu_4 &:= \text{root}(f(x), x, 10.2, 11) \\ \mu_5 &:= \text{root}(f(x), x, 13.33, 14) & \mu_6 &:= \text{root}(f(x), x, 16.48, 17) \end{aligned}$$

$$\mu = \begin{pmatrix} 0.827 \\ 3.9281 \\ 7.0688 \\ 10.2102 \\ 13.3518 \\ 16.4934 \end{pmatrix} \quad \mu^2 = \begin{pmatrix} 0.684 \\ 15.4297 \\ 49.9678 \\ 104.2491 \\ 178.2706 \\ 272.0315 \end{pmatrix} \quad J0(\mu) = \begin{pmatrix} 0.8362 \\ -0.4009 \\ 0.2997 \\ -0.2495 \\ 0.2183 \\ -0.1964 \end{pmatrix}$$

$$i := 1..6$$

$$C_i := \frac{2 J1(\mu_i)}{\mu_i \cdot (J0(\mu_i)^2 + J1(\mu_i)^2)} \quad C = \begin{pmatrix} 1.0877 \\ -0.1201 \\ 0.0499 \\ -0.0288 \\ 0.0193 \\ -0.014 \end{pmatrix}$$

$$\Theta(R) := \sum_{i=1}^6 \left[C_i \cdot J_0(\mu_i \cdot R) \cdot e^{-(\mu_i)^2 \cdot Fo} \right]$$

$$\Theta_1 := \Theta(0) = 0.92 \quad t_1 := t_g + \Theta_1 \cdot (t_0 - t_g) = 21.035$$

$$\Theta_2 := \Theta(1) = 0.773 \quad t_2 := t_g + \Theta_2 \cdot (t_0 - t_g) = 32.062$$

$$B_i := \frac{4 \cdot J_1(\mu_i)^2}{(\mu_i)^2 \cdot (J_0(\mu_i)^2 + J_1(\mu_i)^2)} \quad B = \begin{pmatrix} 0.9973 \\ 0.0023 \\ 0.0002 \\ 0.0001 \\ 0 \\ 0 \end{pmatrix}$$

$$\Theta_m := \sum_{i=1}^6 \left[B_i \cdot e^{-(\mu_i)^2 \cdot Fo} \right] = 0.846$$

$$t_m := t_g + \Theta_m \cdot (t_0 - t_g) = 26.56$$

$$Q := c \cdot \pi \cdot r^2 \cdot \rho (t_m - t_0) = 180865.1$$

КОНТРОЛЬНІ ЗАПИТАННЯ

1. Як обчислити середню температуру циліндра при його охолодженні (нагріві)?
2. Яке значення має середня відносна надлишкова температура на початку процесу, якщо: а) циліндр охолоджується; б) циліндр нагрівається?
3. До якого значення прямує середня відносна надлишкова температура після великої тривалості процесу, якщо: а) циліндр охолоджується; б) циліндр нагрівається?
4. Який вигляд буде мати залежність теплового потоку з поверхні циліндра від часу, якщо відома: а) залежність температури поверхні циліндра від часу; б) залежність середньої температури циліндра від часу?

5. Як обчислити значення коефіцієнтів ряду для середньої відносної надлишкової температури циліндра, якщо є відомими коефіцієнти ряду для відносної надлишкової температури циліндра?

6. ОХОЛОДЖУВАННЯ КУЛІ

Розглянемо охолодження кулі у середовищі з постійними температурою та коефіцієнтом тепловіддачі α на його поверхні. У початковий момент часу при $\tau = 0$ всі точки кулі з радіусом r_0 мають однакову температуру t_0 . При заданих умовах температура для будь-якої точки кулі не буде залежати від кутів (азимутального φ та полярного θ) з умов симетричності кулі, а буде залежати тільки від часу та радіуса. Саме цю функціональну залежність (температурне поле) потрібно знайти.

Якщо позначити надмірну температуру для будь-якої точки кулі $\theta = t - t_{ж}$, то диференціальне рівняння теплопровідності кулі у сферичних координатах запишемо таким чином:

$$\frac{\partial \theta}{\partial \tau} = a \left(\frac{\partial^2 \theta}{\partial r^2} + \frac{2}{r} \frac{\partial \theta}{\partial r} \right). \quad (6.1)$$

Граничні умови (на поверхні та у центрі кулі з умов симетрії задачі):

$$\begin{aligned} r = r_0 \quad \left(\frac{\partial \theta}{\partial r} \right)_{r=r_0} &= -\frac{\alpha}{\lambda} \theta_{r=r_0}; \\ r = 0 \quad \left(\frac{\partial \theta}{\partial r} \right)_{r=0} &= 0. \end{aligned} \quad (6.2)$$

Початкові умови при $\tau = 0$:

$$\theta = t_0 - t_{ж} = \theta_0, \quad r \in [0, r_0]. \quad (6.3)$$

Розв'язуючи рівняння (6.1) методом розділення змінних та підпорядковувавши отриманий розв'язок умовам (6.2) та (6.3), одержуємо рівняння температурного поля кулі:

$$\Theta = \sum_{n=1}^{\infty} \frac{2(\sin \mu_n - \mu_n \cos \mu_n) \sin(\mu_n R)}{(\mu_n - \sin \mu_n \cos \mu_n) \mu_n R} \exp(-\mu_n^2 Fo). \quad (6.4)$$

Стала μ в рівнянні (6.4) є коренем характеристичного рівняння, яке для кулі має вигляд:

$$tg \mu = -\frac{\mu}{Bi - 1}. \quad (6.5)$$

Рівняння (6.5) є трансцендентним, має нескінченну множину коренів при заданому значенні Bi , таких що

$$\mu_1 < \mu_2 < \dots < \mu_n,$$

і розв'язується аналогічно, як раніше розглядалося для нескінченних пласти-ни та циліндра (рис. 6.1).

При $Bi \rightarrow \infty$ пряма y_2 збігається з віссю абсцис, і коренями характе-ристичного рівняння (6.5) є:

$$\mu_n = n\pi, \quad n = 1, 2, 3 \dots$$

При цьому значення коефіцієнтів (теплових амплітуд) в рівнянні тем-пературного поля (6.4) будуть такими:

$$A_n = \frac{2(\sin \mu_n - \mu_n \cos \mu_n)}{\mu_n - \sin \mu_n \cos \mu_n} = 2(-1)^{n+1}.$$

З урахуванням останнього рівняння формула (6.4) набуває вигляду:

$$\Theta = \sum_{n=1}^{\infty} 2(-1)^{n+1} \frac{\sin(n\pi R)}{n\pi R} \exp(-(n\pi)^2 Fo). \quad (6.6)$$

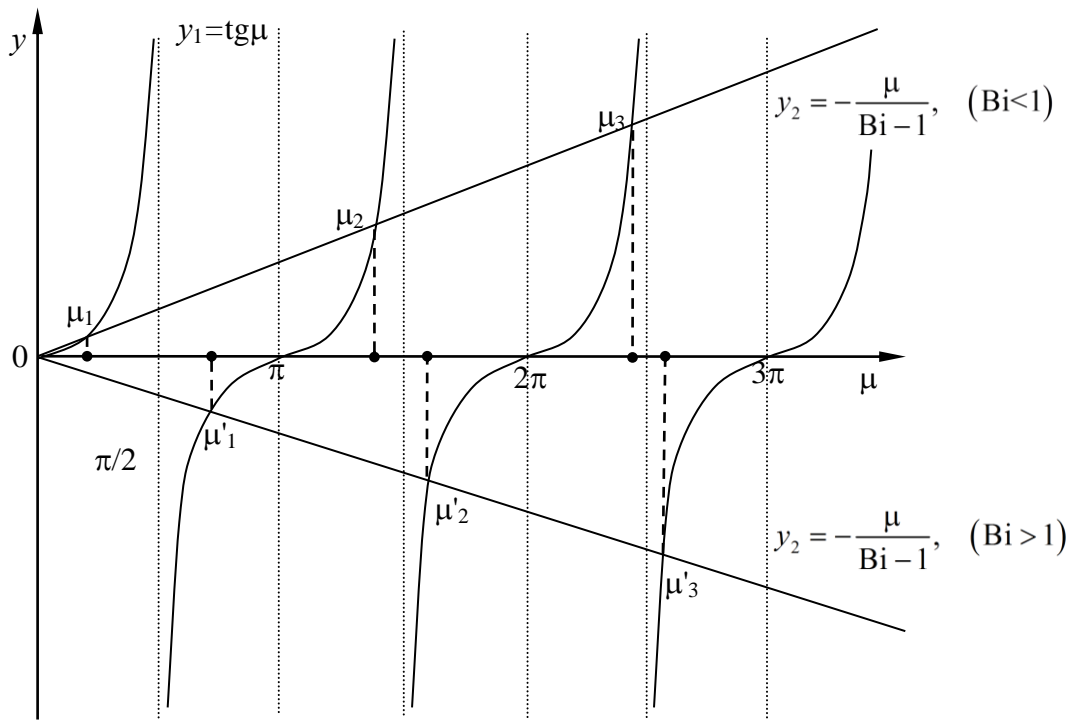


Рисунок 6.1 - До визначення коренів характеристичного

$$\text{рівняння для кулі} \quad \text{tg } \mu = -\frac{\mu}{Bi - 1}$$

При $Bi = 1$ пряма y_2 буде збігатися з віссю ординат і коренями характеристичного рівняння (6.5) є:

$$\mu_n = (2n - 1) \frac{\pi}{2}, \quad n = 1, 2, 3 \dots,$$

а коефіцієнти в рівнянні температурного поля (6.4) матимуть такі значення:

$$A_n = 2(-1)^{n+1} \frac{1}{\mu_n} = \frac{4(-1)^{n+1}}{(2n - 1)\pi}.$$

Рівняння температурного поля в цьому випадку ($Bi = 1$) набуває вигляду:

$$\Theta = \sum_{n=1}^{\infty} (-1)^{n+1} \frac{2}{\mu_n} \frac{\sin(\mu_n R)}{\mu_n R} \exp(-\mu_n^2 Fo). \quad (6.7)$$

При $Bi \rightarrow 0$ ($Bi < 0,1$) тангенс кута нахилу прямої y_2 буде дорівнювати одиниці. Характеристичне рівняння (6.5) перетворюється в рівняння $\operatorname{tg}(\mu) = \mu$, для якого перший корень дорівнює (прямує до) нулю $\mu_1 \rightarrow 0$, другий $\mu_2 \rightarrow 1,43\pi \approx \frac{3}{2}\pi$, а подальші з великою точністю можна розраховувати за формулою: $\mu_n = (2n - 1)\frac{\pi}{2}$, $n = 3, 4, 5 \dots$. Коефіцієнти (теплові амплітуди) рівняння температурного поля (6.4), за винятком першого, прямують до нуля: $A_n = 0$, $n = 2, 3, 4 \dots$. Для першого коефіцієнта знаходимо:

$$\begin{aligned} A_1 &= \lim_{\mu \rightarrow 0} \frac{2(\sin \mu - \mu \cos \mu)}{\mu - \sin \mu \cos \mu} = \\ &= \lim_{\mu \rightarrow 0} \frac{2(\cos \mu - \cos \mu + \mu \sin \mu)}{1 - \cos^2 \mu + \sin^2 \mu} = \lim_{\mu \rightarrow 0} \frac{2\mu \sin \mu}{2\sin^2 \mu} = 1. \end{aligned}$$

Змінюючи у рівнянні (6.5) функції $\sin \mu$ та $\cos \mu$ на їх розклади у степеневі ряди та обмежуючись у розкладі двома членами, отримаємо:

$$\frac{\mu - \frac{\mu^3}{6} + \dots}{1 - \frac{\mu^2}{2} + \dots} = -\frac{\mu}{Bi - 1}.$$

Після спрощення цього виразу з урахуванням, що $Bi \rightarrow 0$, знайдемо співвідношення: $\mu^2 = 3Bi$. За цих умов рівняння (6.4) буде мати вигляд:

$$\Theta = \frac{\sin(\sqrt{3Bi} \cdot R)}{\sqrt{3Bi} \cdot R} \exp(-3Bi \cdot Fo). \quad (6.8)$$

З аналізу рівняння (6.4) виходить, що при значеннях $Fo \geq 0,25$ ряд стає

настільки швидкозбіжним, що для виразу температурного поля можна обмежитися першим членом ряду:

$$\Theta = \frac{2(\sin \mu_1 - \mu_1 \cos \mu_1)}{\mu_1 - \sin \mu_1 \cos \mu_1} \frac{\sin(\mu_1 R)}{\mu_1 R} \exp(-\mu_1^2 Fo). \quad (6.9)$$

Оскільки в отриманих рівняннях температурного поля для кулі корені характеристичного рівняння (6.5) μ_n залежать тільки від числа Bi , то рівняння температурного поля може бути записано у вигляді

$$\Theta = F(R, Bi, Fo). \quad (6.10)$$

Для центра кулі ($R = 0$):

$$\Theta_{R=0} = F_1(Bi, Fo). \quad (6.11)$$

Для поверхні кулі ($R = 1$):

$$\Theta_{R=1} = F_2(Bi, Fo). \quad (6.12)$$

Функції, визначені виразами (6.11) і (6.12) для різних значень чисел Bi та Fo , на графіку в координатах $\ln \Theta - Fo$ є прямими лініями і можуть бути використані для графічного розв'язання задач теплопровідності.

Аналогічно, як і для пластини і циліндра, кількість теплоти, яка віддається або сприймається кулею за проміжок часу τ , знайдемо за формулою:

$$Q = Q_{\pi} (1 - \bar{\Theta}_1), \quad (6.13)$$

У цьому рівнянні $Q_{\pi} = \frac{4}{3} \pi r_0^3 c \rho (t_0 - t_{ж})$ - кількість теплоти, яку віддає куля при її повному охолодженні від початкової температури t_0 до температури навколишнього середовища $t_{ж}$.

Середня безрозмірна температура кулі знаходиться як середньоінтегральна з рівняння:

$$\bar{\Theta} = \frac{1}{\frac{4}{3} \pi \cdot R^3} \int_0^R \Theta 4\pi R^2 dR = \frac{3}{R^3} \int_0^R \Theta R^2 dR. \quad (6.14)$$

Підставивши в це рівняння значення Θ з рівняння (6.4) і застосувавши властивість інтегрування за частинами, отримаємо:

$$\begin{aligned} \bar{\Theta} &= \frac{3}{R^3} \int_0^R \sum_{n=1}^{\infty} D_n \frac{\sin(\mu_n R)}{\mu_n R} \exp(-\mu_n^2 Fo) R^2 dR = \\ &= \frac{3}{R^3} \sum_{n=1}^{\infty} D_n \exp(-\mu_n^2 Fo) \int_0^R \frac{\sin(\mu_n R)}{\mu_n R} R^2 dR = \end{aligned}$$

$$\begin{aligned}
&= \frac{3}{R^3} \sum_{n=1}^{\infty} D_n \exp(-\mu_n^2 Fo) \frac{1}{\mu_n^3} \int_0^R \sin(\mu_n R) (\mu_n R) d(\mu_n R) = \\
&= \frac{3}{R^3} \sum_{n=1}^{\infty} D_n \exp(-\mu_n^2 Fo) \frac{1}{\mu_n^3} \left(\sin(\mu_n R) \Big|_0^R - \cos(\mu_n R) \mu_n R \Big|_0^R \right) = \\
&= \frac{3}{R^3} \sum_{n=1}^{\infty} D_n \exp(-\mu_n^2 Fo) \frac{1}{\mu_n^3} (\sin(\mu_n R) - \cos(\mu_n R) \mu_n R).
\end{aligned}$$

Підставляючи вираз для коефіцієнтів A_n та враховуючи, що $R = 1$, отримаємо:

$$\Theta = \sum_{n=1}^{\infty} \frac{6 \cdot (\sin \mu_n - \mu_n \cos \mu_n)^2}{\mu_n^3 \cdot (\mu_n - \sin \mu_n \cos \mu_n)} \exp(-\mu_n^2 Fo). \quad (6.15)$$

З розгляду (6.13) виходить, що

$$\frac{Q}{Q_{\Pi}} = F(Fo, Bi). \quad (6.16)$$

Значення функції (6.16) для різних значень чисел Fo і Bi так само можуть бути подані графічно.

ПРИКЛАДИ РОЗВ'ЯЗАННЯ ЗАДАЧ

Задача 6.1. Скляна куля ($\lambda = 0,81$ Вт/(м·К), $c = 800$ Дж/(кг·К), $\rho = 2800$ кг/м³) діаметром $d = 2r_0 = 0,2$ м з початковою температурою $t_0 = 320$ °С охолоджується повітрям з температурою $t_{ж} = 20$ °С. Коефіцієнт теплообміну на поверхні кулі $\alpha = 75$ Вт/(м²·К). Визначити температуру кулі в середині та на поверхні кулі, а також густину теплового потоку на його поверхні після $\tau = 15$ хвилин охолодження.

Розв'язання. В задачі розглядається охолодження сферичного тіла (кулі) з постійними коефіцієнтами теплоємності, теплопровідності та густиною. Поверхня кулі омивається середовищем з постійними температурою та коефіцієнтом теплообміну (граничні умови третього роду). Температурне поле (безрозмірна температура) кулі для зазначених умов визначається залежністю

$$\Theta = \sum_{n=1}^{\infty} \frac{2(\sin \mu_n - \mu_n \cos \mu_n) \sin(\mu_n R)}{(\mu_n - \sin \mu_n \cos \mu_n) \mu_n R} \exp(-\mu_n^2 Fo),$$

де $R = r/r_0$ – безрозмірна координата; μ_n – корені характеристичного рівняння для кулі; Fo – число Фур'є (безрозмірний час).

Визначимо числа Фур'є та Біо:

$$Fo = \frac{a\tau}{r_0^2} = \frac{\lambda\tau}{c \cdot \rho \cdot r_0^2} = \frac{0.81 \cdot (15 \cdot 60)}{800 \cdot 2800 \cdot 0.1^2} = 0.033,$$

$$Bi = \frac{\alpha \cdot r_0}{\lambda} = \frac{75 \cdot 0.1}{0.81} = 9.26.$$

Характеристичне рівняння для кулі має вигляд

$$\operatorname{tg} \mu = -\frac{\mu}{Bi - 1}.$$

Значення коренів характеристичного рівняння можна взяти з табл. Д 1.3, або розв'язавши рівняння. ($\mu = 2,813; 5,681; 8,618; 11,614; 14,651\dots$).

Оскільки число Фур'є мале ($Fo < 0,25$), треба в розв'язку використовувати більше ніж один член ряду. Обмежимося чотирма членами ряду.

Для середини кулі $R = 0/r_0 = 0$ і рівняння температурного поля набуває вигляду:

$$\begin{aligned} \Theta &= \sum_{n=1}^4 \frac{2(\sin \mu_n - \mu_n \cos \mu_n)}{(\mu_n - \sin \mu_n \cos \mu_n)} \exp(-\mu_n^2 Fo). \\ \Theta_1 &= \frac{2(\sin 2,8 - 2,8 \cos 2,8)}{(2,8 - \sin 2,8 \cos 2,8)} \exp(-2,8^2 \cdot 0,033) + \\ &+ \frac{2(\sin 5,68 - 5,68 \cdot \cos 5,68)}{(5,68 - \sin 5,68 \cdot \cos 5,68)} \cdot \exp(-5,68^2 \cdot 0,033) + \\ &+ \frac{2(\sin 8,62 - 8,62 \cdot \cos 8,62)}{(8,62 - \sin 8,62 \cdot \cos 8,62)} \exp(-8,62^2 \cdot 0,033) + \\ &+ \frac{2(\sin 11,6 - 11,6 \cdot \cos 11,6)}{(11,6 - \sin 11,6 \cdot \cos 11,6)} \exp(-11,6^2 \cdot 0,033) = \\ &= 0,144 - 4 \cdot 10^{-5} + 3 \cdot 10^{-11} + \dots = 0,144 . \end{aligned}$$

Для поверхні кулі $R = r/r_0 = 1$ і рівняння температурного поля набуває вигляду:

$$\Theta = \sum_{n=1}^4 \frac{2(\sin \mu_n - \mu_n \cos \mu_n) \sin(\mu_n)}{(\mu_n - \sin \mu_n \cos \mu_n) \mu_n} \exp(-\mu_n^2 Fo).$$

$$\begin{aligned} \Theta_2 &= \frac{2(\sin 2,8 - 2,8 \cdot \cos 2,8) \cdot \sin(2,8)}{(2,8 - \sin 2,8 \cdot \cos 2,8) \cdot 2,8} \exp(-2,8^2 \cdot 0,033) + \\ &+ \frac{2(\sin 5,68 - 5,68 \cdot \cos 5,68) \cdot \sin(5,68)}{(5,68 - \sin 5,68 \cdot \cos 5,68) \cdot 5,68} \cdot \exp(-5,68^2 \cdot 0,033) + \\ &+ \frac{2(\sin 8,62 - 8,62 \cdot \cos 8,62) \cdot \sin(8,62)}{(8,62 - \sin 8,62 \cdot \cos 8,62) \cdot 8,62} \exp(-8,62^2 \cdot 0,033) + \\ &+ \frac{2(\sin 11,6 - 11,6 \cdot \cos 11,6) \cdot \sin(11,6)}{(11,6 - \sin 11,6 \cdot \cos 11,6) \cdot 11,6} \exp(-11,6^2 \cdot 0,033) = \\ &= 0,017 + 4 \cdot 10^{-6} + 3 \cdot 10^{-12} + \dots = 0,017 . \end{aligned}$$

Згідно з визначенням безрозмірної температури $\Theta = \frac{t - t_{\text{ж}}}{t_0 - t_{\text{ж}}}$ обчислимо

температуру всередині кулі:

$$t_1 = \Theta_1(t_0 - t_{\text{ж}}) + t_{\text{ж}} = 0,144 \cdot (320 - 20) + 20 = 63,06 \text{ }^\circ\text{C},$$

та на поверхні кулі:

$$t_2 = \Theta_2(t_0 - t_{\text{ж}}) + t_{\text{ж}} = 0,017 \cdot (320 - 20) + 20 = 25,16 \text{ }^\circ\text{C}.$$

Тепловий потік з поверхні у зазначений момент часу буде дорівнювати:

$$q = \alpha(t_2 - t_{\text{ж}}) = 75 \cdot (25,16 - 20) = 387 \text{ Вт/м}^2.$$

КОНТРОЛЬНІ ЗАПИТАННЯ

1. Який вигляд має характеристичне рівняння для кулі?
2. Які значення мають корені характеристичного рівняння, коли число Ві прямує: а) до нуля; б) до нескінченності; в) до одиниці?
3. Яку кількість членів ряду необхідно враховувати в нескінченній сумі розв'язку нестационарного рівняння теплопровідності для кулі при значенні числа $Fo > 0,25$ та чому? Як обчислити середню температуру циліндра при його охолодженні (нагріві)?
4. Яке значення має середня відносна надлишкова температура на початку процесу, якщо: а) циліндр охолоджується; б) циліндр нагрівається?
5. Який вигляд буде мати залежність теплового потоку з поверхні циліндра від часу, якщо відома: а) залежність температури поверхні циліндра від часу; б) залежність середньої температури циліндра від часу?
6. Як обчислити значення коефіцієнтів ряду для середньої відносної надлишкової температури циліндра, якщо є відомими коефіцієнти ряду для відносної надлишкової температури циліндра?

7. ОХОЛОДЖУВАННЯ (НАГРІВАННЯ) ТІЛ КІНЦЕВИХ РОЗМІРІВ

7.1. Охолодження паралелепіпеда

Розглянемо охолодження паралелепіпеда в середовищі зі сталою температурою і зі сталим коефіцієнтом тепловіддачі α на всіх його гранях (рис. 7.1). У початковий момент часу $\tau = 0$ всі точки паралелепіпеда мають однакову температуру t_0 . Паралелепіпед з розмірами $2\delta_x \times 2\delta_y \times 2\delta_z$ є однорідним та ізотропним. Потрібно знайти розподіл температури в паралелепіпеді для будь-якого моменту часу, а також середню температуру, необхідну для визначення кількості підведеної (відведеної) теплоти.

Розташуємо початок координат у центрі паралелепіпеда (рис. 7.1). При цьому диференціальне рівняння буде мати вигляд:

$$\frac{\partial t(x, y, z, \tau)}{\partial \tau} = a \nabla^2 t(x, y, z, \tau). \quad (7.1)$$

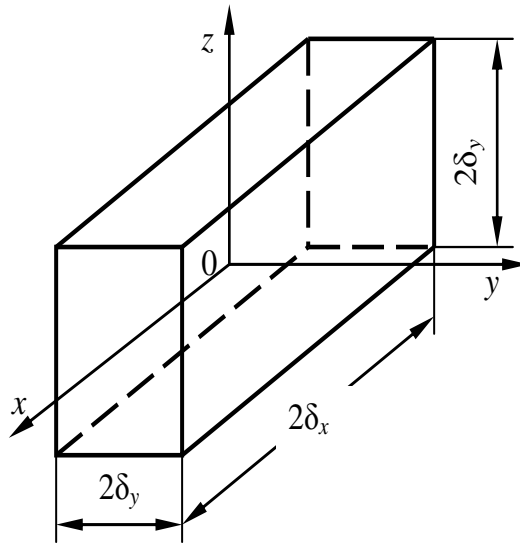


Рисунок 7.1 – До охолодження паралелепіпеда

Початкові умови $\tau = 0$

$$t(x, y, z) = t_0 = \text{const.} \quad (7.2)$$

За даних умов задача симетрична відносно центра паралелепіпеда. Якщо ввести позначення $\theta = t - t_{ж}$, то граничні умови запишуться так:

а) для поверхні паралелепіпеда при $\tau > 0$

$$\begin{aligned} \mp \lambda \left(\frac{\partial \theta}{\partial x} \right)_{x=\pm \delta_x} &= \alpha \theta_{x=\pm \delta_x}; \\ \mp \lambda \left(\frac{\partial \theta}{\partial y} \right)_{y=\pm \delta_y} &= \alpha \theta_{y=\pm \delta_y}; \\ \mp \lambda \left(\frac{\partial \theta}{\partial z} \right)_{z=\pm \delta_z} &= \alpha \theta_{z=\pm \delta_z}. \end{aligned} \quad (7.3)$$

б) у центрі паралелепіпеда при $\tau > 0$

$$\begin{aligned} \left(\frac{\partial \theta}{\partial x} \right)_{x=0} &= 0, \quad \text{при } -\delta_y \leq y \leq \delta_y, \quad -\delta_z \leq z \leq \delta_z; \\ \left(\frac{\partial \theta}{\partial y} \right)_{y=0} &= 0, \quad \text{при } -\delta_x \leq x \leq \delta_x, \quad -\delta_z \leq z \leq \delta_z; \\ \left(\frac{\partial \theta}{\partial z} \right)_{z=0} &= 0, \quad \text{при } -\delta_x \leq x \leq \delta_x, \quad -\delta_y \leq y \leq \delta_y. \end{aligned} \quad (7.4)$$

Паралелепіпеди, циліндри кінцевих розмірів і прямокутні стержні можна розглядати як тіла, утворені перетином відповідно: трьох взаємно перпендикулярних необмежених пластин кінцевої товщини, необмежених циліндра та пластини, двох необмежених пластин.

Можна довести, що розв'язок таких задач подається добутком безрозмірних температур для тіл необмежених розмірів, в результаті перетину яких утворилося дане тіло.

Отже, температурне поле паралелепіпеда, який є перетином трьох взаємно перпендикулярних необмежених пластин кінцевої товщини, можна подати як добуток безрозмірних температур для трьох необмежених пластин:

$$\Theta(x, y, z, \tau) = \Theta_x(x, \tau) \cdot \Theta_y(y, \tau) \cdot \Theta_z(z, \tau), \quad (7.5)$$

$$\text{де } \Theta_x(x, \tau) = \frac{t(x, \tau) - t_{\text{ж}}}{t_0 - t_{\text{ж}}}; \quad \Theta_y(y, \tau) = \frac{t(y, \tau) - t_{\text{ж}}}{t_0 - t_{\text{ж}}}; \quad \Theta_z(z, \tau) = \frac{t(z, \tau) - t_{\text{ж}}}{t_0 - t_{\text{ж}}};$$

Приведений розв'язок задовольняє як диференціальному рівнянню, так і граничним умовам, які мають місце на поверхнях паралелепіпеда.

Таким чином, розв'язок задачі для даного тіла кінцевих розмірів зводиться до розв'язку задачі для безмежної пластини кінцевої товщини. Рівняння (7.5) можна подати у вигляді

$$\Theta = F_x \left(\frac{x}{\delta_x}, \frac{\alpha \delta_x}{\lambda}, \frac{a\tau}{\delta_x^2} \right) F_y \left(\frac{y}{\delta_y}, \frac{\alpha \delta_y}{\lambda}, \frac{a\tau}{\delta_y^2} \right) F_z \left(\frac{z}{\delta_z}, \frac{\alpha \delta_z}{\lambda}, \frac{a\tau}{\delta_z^2} \right),$$

або

$$\Theta = F_x(X, Bi_x, Fo_x) F_y(Y, Bi_y, Fo_y) F_z(Z, Bi_z, Fo_z). \quad (7.6)$$

Множники в рівнянні (7.6) обчислюються за формулою (2.21).

Розглянутий метод відомий в теорії теплопровідності під назвою теореми про перемножування рішень. Отриманий розв'язок може бути застосовано і для знаходження середньої температури. Середня безрозмірна температура паралелепіпеда набуває вигляду:

$$\bar{\Theta} = \frac{\bar{t}(\tau) - t_{ж}}{t_0 - t_{ж}} = \frac{\bar{t}(\tau)_x - t_{ж}}{t_0 - t_{ж}} \cdot \frac{\bar{t}(\tau)_y - t_{ж}}{t_0 - t_{ж}} \cdot \frac{\bar{t}(\tau)_z - t_{ж}}{t_0 - t_{ж}},$$

або

$$\bar{\Theta} = \bar{\Theta}_x \cdot \bar{\Theta}_y \cdot \bar{\Theta}_z = \bar{F}_x(Bi_x, Fo_x) \bar{F}_y(Bi_y, Fo_y) \bar{F}_z(Bi_z, Fo_z). \quad (7.7)$$

У рівнянні (7.7) множники знаходяться за формулою (3.3). Теорема про перемножування рішень справедлива і в більш загальному випадку, коли будуть різні коефіцієнти теплопровідності для різних напрямів та (або) різні коефіцієнти тепловіддачі на різних гранях.

7.2. Охолодження довгого прямокутного стержня

Однорідний стержень охолоджується в середовищі з постійною температурою $t_{ж}$ і при сталому коефіцієнті тепловіддачі на його поверхні. У початковий момент часу $\tau = 0$ усі точки стержня мають однакову температуру.

Поперечний перетин стержня є прямокутником з розмірами $2\delta_x \times 2\delta_y$ (рис. 7.2). Таке тіло можна розглядати як результат перетину двох пластин завтовшки $2\delta_x$ та $2\delta_y$, умови однозначності для яких такі ж, як і для стержня, що утворився. Безрозмірне температурне поле для поставленої задачі є

$$\Theta = \Theta_x \Theta_y, \quad (7.8)$$

де

$$\Theta_x = F_x(X, Bi_x, Fo_x),$$

$$\Theta_y = F_y(X, Bi_y, Fo_y).$$

Множники в рівнянні (7.8) обчислюють за формулою (2.21).

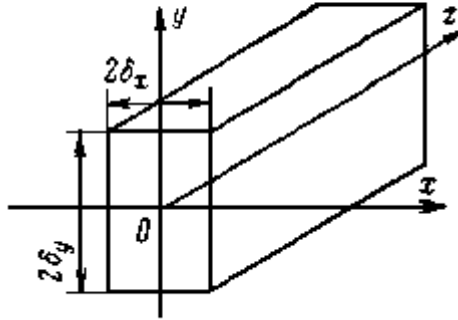


Рисунок 7.2 – До охолодження напівобмеженого прямокутного стержня

7.3. Охолодження циліндра кінцевої довжини

Однорідний циліндр охолоджується в середовищі зі сталою температурою $t_{ж}$. Коефіцієнт тепловіддачі α на всій поверхні циліндра (основи та бокова поверхня) однаковий. У початковий момент ($\tau = 0$) усі точки циліндра мають однакову температуру t_0 . Діаметр циліндра рівний $2r_0$, довжина $l = 2\delta_z$ (рис. 7.3). Необхідно знайти розподіл температури в циліндрі для будь-якого моменту часу і середню температуру як функцію часу для заданих умов однозначності. Кінцевий циліндр можна розглядати як результат перетину безмежних циліндра діаметром $2r_0$ і пластини завтовшки $2\delta_z$; отже, і безрозмірну температуру для такого тіла можна записати як

$$\Theta = \Theta_z \Theta_r = \frac{t(z, t) - t_{ж}}{t_0 - t_{ж}} \cdot \frac{t(r, \tau) - t_{ж}}{t_0 - t_{ж}}, \quad (7.9)$$

або

$$\Theta = F_z\left(\frac{z}{\delta_z}, \frac{\alpha\delta_z}{\lambda}, \frac{\alpha\tau}{\delta_z^2}\right) F_r\left(\frac{r}{r_0}, \frac{\alpha r_0}{\lambda}, \frac{\alpha\tau}{r_0^2}\right).$$

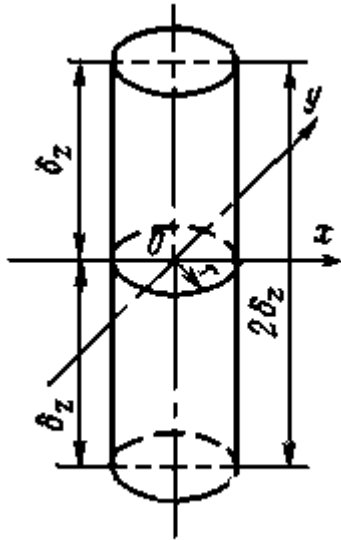


Рисунок 7.3 – До охолодження циліндра кінцевої довжини

У рівнянні (7.9) множники правої частини знаходяться за формулами (2.21) і (4.15), причому як визначальні лінійні розміри в рівнянні (2.21) береться половина висоти циліндра δ_z , а в рівнянні (4.15) – радіус циліндра r_0 . Середня температура в циліндрі для будь-якого моменту часу

$$\bar{\Theta} = \frac{\bar{t}(\tau) - t_{\text{ж}}}{t_0 - t_{\text{ж}}} = \frac{\bar{t}(\tau)_z - t_{\text{ж}}}{t_0 - t_{\text{ж}}} \cdot \frac{\bar{t}(\tau)_r - t_{\text{ж}}}{t_0 - t_{\text{ж}}},$$

або

$$\bar{\Theta} = \bar{\Theta}_z \bar{\Theta}_r = \bar{F}_z(\text{Bi}_z, \text{Fo}_z) \cdot \bar{F}_r(\text{Bi}_r, \text{Fo}_r). \quad (7.10)$$

У рівнянні (7.10) множники обчислюються за формулами (3.3) і (5.3).

ПРИКЛАДИ РОЗВ'ЯЗАННЯ ЗАДАЧ

Задача 7.1. Сталевий злиток, що має форму паралелепіпеда з розмірами $200 \times 400 \times 500$ мм з початковою температурою $t_0 = 20$ °С був розташований у печі з температурою $t_{\text{ж}} = 1400$ °С. Визначити температуру в центрі злитка t_1 через час $\tau = 1,5$ год після його завантаження в піч. Коефіцієнти теплопровідності і температуропровідності сталі та рівні відповідно $\lambda = 37,2$ Вт/м·К, $a = 6,94 \cdot 10^{-6}$ м²/с. Коефіцієнт тепловіддачі на поверхні злитка $\alpha = 186$ Вт/м²·К.

Розв'язання. Відносна температура в будь-якій точці паралелепіпеда визначається за рівнянням (7.5). Отже, температуру в центрі паралелепіпеда можна визначити таким чином:

$$\Theta_1 = \frac{t_1 - t_{\text{ж}}}{t_0 - t_{\text{ж}}} = \frac{t_{1,x} - t_{\text{ж}}}{t_0 - t_{\text{ж}}} \cdot \frac{t_{1,y} - t_{\text{ж}}}{t_0 - t_{\text{ж}}} \cdot \frac{t_{1,z} - t_{\text{ж}}}{t_0 - t_{\text{ж}}},$$

де t_1 – температура в центрі паралелепіпеда;

$t_{1,x}$ – температура в центрі необмеженої пластини товщиною $\delta_x = 200$ мм;

$t_{1,y}$ – температура в центрі необмеженої пластини товщиною $\delta_y = 400$ мм;

$t_{1,z}$ – температура в центрі необмеженої пластини товщиною $\delta_z = 500$ мм.

Температури $t_{1,x}$, $t_{1,y}$, $t_{1,z}$, можна знайти за графіками залежності їх від критеріїв Bi , Fo усередині необмеженої пластини (рис. Д 1.3).

Для пластини товщиною $\delta_x = 200$ мм знаходимо:

$$Fo_x = \frac{a \cdot \tau}{\left(\frac{\delta_x}{2}\right)^2} = \frac{6,94 \cdot 10^{-6} \cdot 1,5 \cdot 3600}{0,1^2} = 3,75;$$

$$Bi_x = \frac{\alpha \cdot \frac{\delta_x}{2}}{\lambda} = \frac{186 \cdot 0,1}{37,2} = 0,5.$$

За графіком знаходимо:

$$\Theta_{1,x} = \frac{t_{1,x} - t_{\text{ж}}}{t_0 - t_{\text{ж}}} = 0,22.$$

Аналогічно для пластини товщиною $\delta_y = 400$ мм маємо:

$$Fo_y = 0,937; \quad Bi_y = 1; \quad \Theta_{1,y} = \frac{t_{1,y} - t_{\text{ж}}}{t_0 - t_{\text{ж}}} = 0,57,$$

та для пластини товщиною $\delta_z = 500$ мм:

$$Fo_z = 0,6; \quad Bi_z = 1,25; \quad \Theta_{1,z} = \frac{t_{1,z} - t_{\text{ж}}}{t_0 - t_{\text{ж}}} = 0,68.$$

$$\text{Отже: } \Theta_1 = 0,22 \cdot 0,57 \cdot 0,68 = 0,085.$$

Температура в центрі злитка визначається із співвідношення:

$$t_1 = t_{\text{ж}} + 0,085 \cdot (t_0 - t_{\text{ж}}) = 1400 + 0,085 \cdot (15 - 1400) = 1282 \text{ }^\circ\text{C}.$$

Задача 7.2. Стальний вал діаметром $d = 2r_0 = 320$ мм та довжиною $l = 2\delta = 1$ м з початковою температурою $t_0 = 15$ °С помістили у піч з температурою $t_{\text{ж}} = 1100$ °С. Визначити температуру усередині вала після 3,5 годин нагріву. Коефіцієнт тепловіддачі на поверхні вала $\alpha = 120$ Вт/(м²·К); коефіцієнт теплопровідності $\lambda = 18$ Вт/(м·К); коефіцієнт температуропровідності

$$a = 6.12 \cdot 10^{-6} \text{ м}^2/\text{с}.$$

Розв'язання. Розглянемо вал як перетин безрозмірної пластини та безрозмірного циліндра. Згідно з формулою (7.9) безрозмірна температура визначається як:

$$\Theta = \Theta_z \Theta_r = \frac{t_z - t_{\text{ж}}}{t_0 - t_{\text{ж}}} \cdot \frac{t_r - t_{\text{ж}}}{t_0 - t_{\text{ж}}}.$$

Характеристичні рівняння для пластини та циліндра:

$$\text{ctg}(\mu_{x,n}) = \mu_{x,n} / \text{Bi}_x,$$

$$\frac{J_0(\mu_{r,n})}{J_1(\mu_{r,n})} = \frac{\mu_{r,n}}{\text{Bi}_r}.$$

Безрозмірні температури для пластини та циліндра визначаються за формулами:

$$\Theta_x = \sum_{n=1}^{\infty} \frac{2 \sin \mu x_n}{\mu x_n + \sin \mu x_n \cos \mu_n} \cos(\mu x_n X) \exp(-\mu x_n^2 Fo_x),$$

$$\Theta_r = \sum_{n=1}^{\infty} \frac{2 J_1(\mu r_n)}{\mu r_n [J_0^2(\mu r_n) + J_1^2(\mu r_n)]} J_0(\mu r_n R) \exp(-\mu r_n^2 Fo_r).$$

Визначимо числа Фур'є для пластини і циліндра:

$$Fo_x = \frac{a\tau}{\delta^2} = \frac{6,12 \cdot 10^{-6} \cdot 3,5 \cdot 3600}{0,5^2} = 0,31,$$

$$Fo_r = \frac{a\tau}{r_0^2} = \frac{6,12 \cdot 10^{-6} \cdot 3,5 \cdot 3600}{0,16^2} = 3.$$

Визначимо числа Біо:

$$\text{Bi}_x = \frac{\alpha \cdot \delta}{\lambda} = \frac{120 \cdot 0,5}{18} = 3,33,$$

$$\text{Bi}_r = \frac{\alpha \cdot r_0}{\lambda} = \frac{120 \cdot 0,16}{18} = 1,07.$$

Бачимо, що $Fo \geq 0,3$, тобто ряд стає настільки швидкозбіжним, що розподіл температури достатньо точно описується першим членом ряду. Крім того, нас цікавить температура в середині вала, тобто $X = x/\delta = 0$ та $R = r/r_0 = 0$. Тоді:

$$\Theta = \frac{2 \sin \mu_{x,1}}{\mu_{x,1} + \sin \mu_{x,1} \cos \mu_{x,1}} \exp(-\mu_{x,1}^2 Fo_x) \cdot \frac{2 J_1(\mu_{r,1})}{\mu_{r,1} (J_0^2(\mu_{r,1}) + J_1^2(\mu_{r,1}))} \exp(-\mu_{r,1}^2 Fo_r).$$

Корені характеристичних рівнянь $\mu_{x,1} = 1,22$ та $\mu_{r,1} = 1,29$.

Безрозмірна температура в середині вала:

$$\Theta = \frac{2 \sin 1,22}{1,22 + \sin 1,22 \cdot \cos 1,22} \exp(-1,22^2 \cdot 0,31) \times \\ \times \frac{2J_1(1,29)}{1,29(J_0^2(1,29) + J_1^2(1,29))} \exp(-1,29^2 \cdot 3) = 0,0064.$$

Температура в середині вала рівна

$$t_{r=0,x=0} = \Theta(t_0 - t_{ж}) + t_{ж} = 0,0064 \cdot (15 - 1100) + 1100 = 1093 \text{ } ^\circ\text{C}.$$

КОНТРОЛЬНІ ЗАПИТАННЯ

1. Яким чином розраховується температурне поле тіл кінцевих розмірів:
а) паралелепіпеда; б) циліндра; в) довгого прямокутного прутка?
2. Які температури необхідно перемножувати при отриманні розв'язку для температурного поля тіла кінцевого розміру?
3. Яку кількість членів ряду необхідно враховувати при знаходженні температурного поля для тіл кінцевих розмірів?
4. Яку кількість температур на поверхні та в центрі пластин, перетином яких є паралелепіпед, необхідно обчислити для визначення температури для його: а) центра; б) вершини; в) центра грані; г) середини ребра?
5. Які температури для нескінченних пластини та циліндра, перетином яких є циліндр кінцевої довжини, необхідно обчислити для визначення температури: а) в центрі циліндра; б) в центрі основи; в) в середині бокової поверхні, що творить; г) на контурі основи?

8. ЗАЛЕЖНІСТЬ ПРОЦЕСУ ОХОЛОДЖУВАННЯ (НАГРІВАННЯ) ВІД ФОРМИ ТА РОЗМІРІВ ТІЛА

Швидкість поширення ізотермічної поверхні в тілах залежить від відношення поверхні тіл до їх об'єму. Дослідження процесів охолодження тіл вказують на те, що чим більше відношення поверхні тіла до його об'єму, тим більше швидкість зміни температури. Це справедливо для будь-яких значень числа Bi і може бути наочно продемонстровано на прикладах охолодження пластини, довгого циліндра та кулі. При $Bi = 0$ для цих тіл рівняння температурного поля запишуться таким чином:

- для необмеженої пластини $\Theta_{пл} = \exp(-Bi \cdot Fo);$
- для нескінченного циліндра $\Theta_{цил} = \exp(-2Bi \cdot Fo);$
- для кулі $\Theta_{ш} = \exp(-3Bi \cdot Fo).$

Із наведених рівнянь виходить, що при однаковому визначальному розмірі та інших рівних умовах найбільша швидкість зміни температури в часі спостерігатиметься для кулі. Якщо порівнювати відношення поверхні до об'єму для пластини, циліндра і кулі, то воно буде співвідноситися як 1:2:3.

На рис. 8.1 наведені криві зміни температури в часі на осі тіл різної геометричної форми при однаковому значенні числа Bi . Аналізуючи наведені залежності, можна сказати, що для кулі швидкість охолодження більше, ніж для будь-якого іншого тіла.

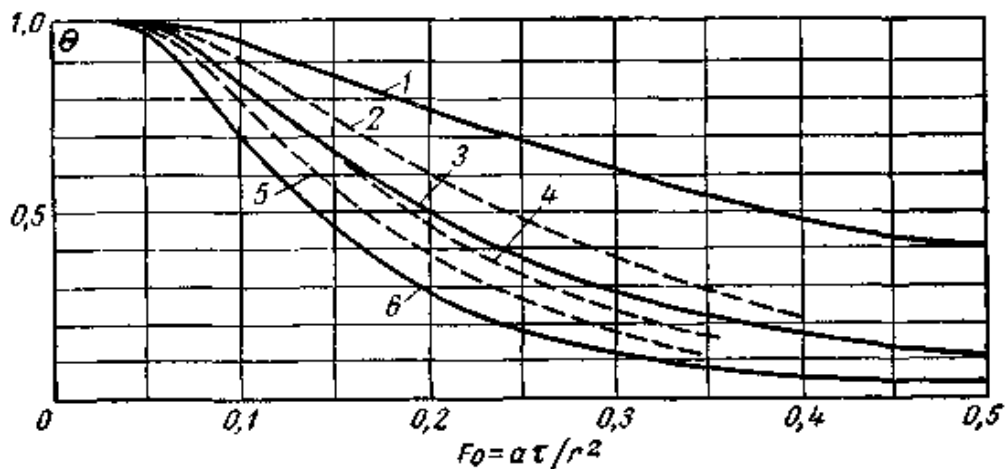


Рисунок 8.1 - Швидкість охолодження в центрі для різних тіл при однаковому значенні числа Bi

1 – безмежна пластина; 2 – квадратна балка нескінченної довжини;
3 – циліндр нескінченної довжини; 4 – куб; 5 – циліндр, довжина якого
рівна діаметру; 6 – куля.

КОНТРОЛЬНІ ЗАПИТАННЯ

1. Яке з тіл (пластина, циліндр чи куля) найшвидше змінює температуру при його нагріві або охолодженні?
2. Який параметр необхідно розрахувати для тіл різної геометрії для порівняння швидкостей зміни їх температури?

9. РЕГУЛЯРНИЙ РЕЖИМ ОХОЛОДЖУВАННЯ (НАГРІВАННЯ) ТІЛ

Аналіз отриманих рішень для тіл різної геометричної форми показує, що вони мають однакову структуру, тобто є сумою нескінченного ряду, члени якого розташовані по швидко спадних експоненціальних функціях. Наприклад, для безмежної пластини при її охолодженні в середовищі з постійною температурою $t_{ж}$ і постійним коефіцієнтом тепловіддачі α на її поверхнях отримано:

$$\Theta = \sum_{n=1}^{\infty} A_n \cos(\mu_n \frac{x}{\delta}) e^{-\mu_n^2 \frac{a\tau}{\delta^2}}.$$

У цьому рівнянні A_n – сталі коефіцієнти (не залежні ні від координат, ні від часу), але власні для кожного члена ряду. Значення цих коефіцієнтів знаходять з умов однозначності.

Множник $\cos(\mu_n x/\delta)$ є функцією тільки координати x , і його можна позначити U_n . Експонента спадає пропорційно часу τ . Комплекс $\mu_n^2 a/\delta^2$ є сталим дійсним позитивним числом, який можна позначити m_n , причому m змінюватиметься залежно від номера індексу так само, як і μ , тобто

$$m_1 < m_2 < m_3 < \dots < m_n, \quad (9.1)$$

де $n = 1, 2, 3, \dots$

З урахуванням сказаного, вираз для пластини можна показати як

$$\theta = \sum_{n=1}^{\infty} A_n U_n e^{-m_n \tau}. \quad (9.2)$$

Для тіл інших геометричних форм температурне поле також описуватиметься рівнянням вигляду (9.2). Специфіка геометричної форми враховується різним виглядом множників A_n і U_n . Для тіл однієї і тієї ж форми різним початковим розподілам температури відповідатимуть різні сукупності чисел A_n .

При малих значеннях τ від $\tau = 0$ до $\tau = \tau_1$ розподіл температури усередині тіла і швидкість зміни в часі температури в окремих точках тіла залежать від особливостей початкового розподілу температур. У цих умовах поле температур в тілі визначатиметься не тільки першим, але і подальшими членами ряду (9.2).

Перший період охолодження, при якому швидкість зміни температури усередині тіла залежить від вигляду початкового розподілу темпера-

тури, називають *неврегульованою стадією процесу охолодження (нагрівання)*. Завдяки нерівності (9.1) зі збільшенням часу τ подальші члени ряду (9.2) швидко спадатимуть, тобто ряд стає швидкозбіжним.

Починаючи з деякого моменту часу $\tau > \tau_1$, початкові умови починають виконувати другорядну функцію і процес повністю визначається тільки умовами охолодження на межі тіла та середовища, фізичними властивостями тіла, його геометричною формою та розмірами. Температурне поле описується першим членом ряду (9.2):

$$\theta = A_1 U_1 e^{-m\tau}. \quad (9.3)$$

Це співвідношення показує, що зміна надмірної температури як в просторі, так і в часі не залежить від початкового розподілу температури. Логарифмуючи останнє рівняння та опускаючи індекси, отримаємо:

$$\ln(\theta) = \ln(AU) - m\tau,$$

або

$$\ln(\theta) = -m\tau + C(x,y,z). \quad (9.4)$$

З рівняння (9.4) виходить, що натуральний логарифм надмірної температури для всіх точок тіла змінюється в часі за лінійним законом. Графічна залежність між $\ln(\theta)$ і часом матиме вигляд прямої (рис. 9.1). При тривалому охолодженні ($\tau \rightarrow \infty$, або, що теж саме, $F_0 \rightarrow \infty$) всі точки тіла врешті-решт набувають однакової температури, рівної $t_{ж}$ (настає стаціонарний стан).

Таким чином, весь процес охолодження можна розділити на три стадії. Перша стадія (неврегульована) характеризується великим впливом початкового розподілу температури, і залежність між θ і τ описується рівнянням (9.2). Друга стадія охолодження називається регулярним режимом. Залежність між температурою θ та часом τ при регулярному режимі описується рівнянням (9.3). Третя стадія охолодження відповідає стаціонарному режиму, коли температура на всіх точках тіла дорівнює температурі навколишнього середовища (має місце теплова рівновага).

Розглянемо більш детально другу стадію охолодження. Після диференціювання обох частин рівняння (9.3) за часом отримаємо:

$$\frac{1}{\theta} \frac{\partial \theta}{\partial \tau} = -m = \text{const}. \quad (9.5)$$

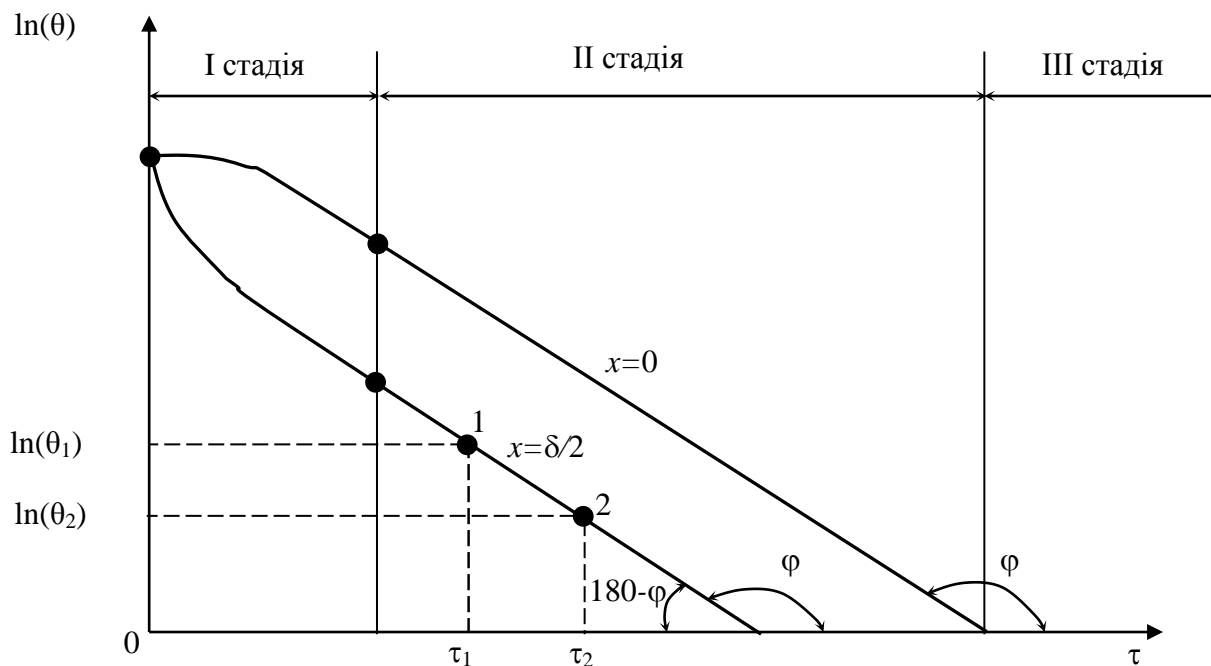


Рисунок 9.1 – Залежність $\ln(\theta)$ від часу при охолодженні (нагріванні) тіл

У лівій частині рівняння (9.5) стоїть вираз для відносної швидкості зміни температури, і воно дорівнює сталому значенню $-m$, не залежному ні від координат, ні від часу.

Величина m вимірюється в $1/\text{с}$ і називається темпом охолодження. У проміжок часу, коли настає регулярний режим, темп охолодження не залежить ні від координат, ні від часу і є величиною сталою для всіх точок тіла. Темп охолодження, як це випливає з рівняння (9.5), характеризує відносну швидкість зміни температури в тілі і залежить тільки від фізичних властивостей тіла, умов охолодження на його поверхні, геометричної форми та розмірів тіла.

Отже, регулярний режим охолодження (нагрівання) тіл характеризується тим, що зміна температурного поля в часі описується експоненціальною залежністю і відносна швидкість охолодження m для всіх точок тіла залишається величиною сталою, не залежною ні від координат, ні від часу.

Якщо експериментально визначити зміну надмірної температури θ в часі τ і побудувати залежність у напівлогарифмічних координатах, то з рис. 9.1 виходить, що темп охолодження у стадії регулярного режиму

знайдеться як

$$\frac{\ln \theta_1 - \ln \theta_2}{\tau_2 - \tau_1} = m = \text{const}.$$

Вираз для залежності темпу охолодження m від фізичних властивостей тіла, його геометричної форми та розмірів, а також умов теплообміну на поверхні тіла можна знайти з аналізу теплового балансу.

Зміна внутрішньої енергії тіла рівна потоку теплоти

$$dQ = -c\rho V \frac{\partial \bar{\theta}_v}{\partial \tau} d\tau, \quad (9.6)$$

де c – питома теплоємність; V – об’єм тіла; ρ – густина речовини; $\bar{\theta}_v$ – середня за об’ємом надмірна температура; τ – час.

За той же проміжок часу вся теплота повинна бути відведена з поверхні тіла в оточуюче середовище за рахунок тепловіддачі.

$$dQ = \bar{\alpha} \bar{\theta}_F F d\tau, \quad (9.7)$$

де $\bar{\alpha}$ – середнє за поверхнею значення коефіцієнта тепловіддачі; $\bar{\theta}_F$ – середня температура поверхні тіла в даний момент часу:

$$\bar{\theta}_F = \frac{1}{F} \int_F \theta_F dF.$$

Прирівнюючи вирази (9.5) та (9.6), знаходимо:

$$-\frac{\partial \bar{\theta}_v}{\partial \tau} = \frac{\bar{\alpha} F}{c\rho V} \bar{\theta}_F,$$

або, якщо розділити отриманий вираз на $\bar{\theta}_v$ і врахувати, що $c\rho V = C$ – повна теплоємність тіла, одержимо

$$-\frac{1}{\bar{\theta}_v} \frac{\partial \bar{\theta}_v}{\partial \tau} = \frac{\bar{\theta}_F}{\bar{\theta}_v} \frac{\bar{\alpha} F}{C}. \quad (9.8)$$

У лівій частині цього виразу стоїть відносна швидкість охолодження m , і, якщо відношення $\bar{\theta}_F/\bar{\theta}_v$ позначити через Ψ , (9.7) можна записати:

$$m = \Psi \frac{\bar{\alpha} F}{C}. \quad (9.9)$$

З рівняння (9.9) виходить, що *відносна швидкість охолодження або темп охолодження m , однорідного і ізотропного тіла при кінцевому значенні коефіцієнта тепловіддачі α пропорційна коефіцієнту тепловіддачі, площі*

поверхні тіла і обернено пропорційна його теплоємності. Це твердження відомо, як перша теорема Кондратьєва.

У рівнянні множник $\Psi = \overline{\theta}_F / \overline{\theta}_v$ називається коефіцієнтом нерівномірності розподілу температури в тілі і залежить від умов охолодження на поверхні тіла. Для з'ясування характеру залежності коефіцієнта Ψ від числа Bi , що враховує умови протікання процесу на поверхні тіла, розглянемо два граничні випадки:

а) $Bi \rightarrow 0$ (практично $Bi < 0,1$).

Як було сказано, ця умова відповідає зовнішній задачі, коли розподіл температури в тілі не залежить від його розмірів і фізичних властивостей і, отже, усереднені за поверхнею та об'ємом тіла температури будуть однакові: $\overline{\theta}_F = \overline{\theta}_v$ (див. рис. 2.5, б). Коефіцієнт нерівномірності розподілу температури в тілі

$$\Psi = \frac{\overline{\theta}_F}{\overline{\theta}_v} = 1.$$

б) $Bi \rightarrow \infty$ (практично $Bi > 100$).

При цій умові задача стає внутрішньою і процес охолодження визначається тільки розмірами тіла і його фізичними властивостями. Через велику інтенсивність теплообміну температура на поверхні тіла набуває постійного значення, рівного температурі навколишнього середовища (рис. 2.5, а). Коефіцієнт нерівномірності розподілу температури

$$\Psi = \frac{\overline{\theta}_F}{\overline{\theta}_v} = 0.$$

Таким чином, цей аналіз показує, що Ψ змінюється від нуля до одиниці (рис. 9.2).

При $Bi \rightarrow \infty$, або, що теж $a \rightarrow \infty$, темп охолодження m стає прямо пропорційним коефіцієнту температуропровідності тіла – a . Це твердження є другою теоремою Кондратьєва:

$$a = Km_\infty. \quad (9.10)$$

Коефіцієнт пропорційності K залежить від геометричної форми і розмірів тіла. Доведемо це на прикладі охолодження однорідної безмежної пластини. Нагадаємо, що

$$m = \frac{\mu^2 a}{l_0^2},$$

звідки

$$\mu = l_0 \sqrt{\frac{m}{a}}. \quad (9.11)$$

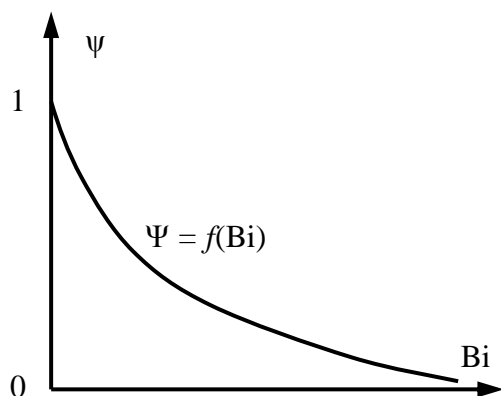


Рисунок 9.2 – Залежність $\Psi = f(\text{Bi})$

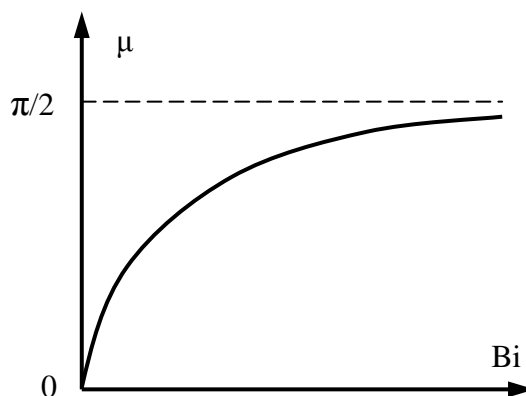


Рисунок 9.3 – Залежність $\mu = f_1(\text{Bi})$

Проаналізувавши характеристичне рівняння для безмежної пластини

$$\text{ctg } \mu = \frac{\mu}{\text{Bi}},$$

отримаємо:

➤ при $\text{Bi} \rightarrow \infty$ маємо $\text{ctg } \mu \rightarrow 0$, а μ прямує до свого граничного значення $\pi/2$;

➤ при $\text{Bi} \rightarrow 0$ $\text{ctg } \mu \rightarrow \infty$ і $\mu \rightarrow 0$.

Отже, значення μ для пластини у всьому діапазоні значень чисел Bi змінюються від нуля до свого граничного значення, рівного $\pi/2$ (рис. 9.3).

Для тіл іншої геометричної форми мають місце свої межі зміни μ .

Оскільки при $\text{Bi} \rightarrow \infty$ (практично $\text{Bi} > 100$) при охолодженні нескінченної однорідної пластини можна прийняти $\mu = \pi/2$, то з рівняння (9.10) маємо:

$$m_\infty = (\pi / 2l_0)^2 a. \quad (9.12)$$

Для пластини характерним лінійним розміром є половина її товщини, тобто $l_0 = \delta$. Тоді з рівняння (9.12) отримаємо:

$$a = \frac{1}{(\pi / 2\delta)^2} m_\infty = K m_\infty,$$

де $K = \frac{1}{(\pi/2\delta)^2}$ – коефіцієнт пропорційності пластини, який визначається тільки формою і геометричними розмірами. Цей коефіцієнт має назву коефіцієнт форми.

Коефіцієнти форми для тіл інших геометричних форм такі:

- для кулі $K = \frac{1}{(\pi / r_0)^2}$;
- для паралелепіпеда $K = \frac{1}{(\pi / l_1)^2 + (\pi / l_2)^2 + (\pi / l_3)^2}$;
- для циліндра кінцевої довжини $K = \frac{1}{(2,405 / r_0)^2 + (\pi / l)^2}$.

Метод регулярного теплового режиму для умов, коли температура середовища стала ($t_{ж} = \text{const}$) називається регулярним режимом першого роду.

Розглядаються так само методи регулярного режиму для випадків, коли температура середовища змінюється за законом:

- температура середовища – лінійна функція часу ($t_{ж} = t_{ж0} + bt$): регулярний режим другого роду;
- температура середовища – періодична функція часу $t_{ж} = t_{ж0} + t_m \cos(\omega t)$: регулярний режим третього роду.

Доведено, що регуляризація кінетики нагрівання тіла відбувається не тільки за температурними полями, але і за потоками теплоти. Тому при нагріванні немає потреби розрізняти регулярні режими першого, другого і третього роду. Як загальна властивість теплового регулярного режиму можна прийняти співвідношення

$$-\frac{d\bar{t}}{d\tau} = m(t_{ж} - t), \quad (9.13)$$

де \bar{t} – середня за об'ємом тіла температура; $t_{ж}$ – температура середовища; m – коефіцієнт пропорційності, що називається темпом нагрівання (охолодження).

Із співвідношення (9.13) виходить, що швидкість нагрівання тіла у стадії регулярного теплового режиму $dt/d\tau$ пропорційна різниці температур середовища і середній температурі за об'ємом тіла. Коефіцієнт пропорційності m визначається не тільки характерними розмірами тіла, фізичними властивостями і умовами теплообміну на поверхні, але й характером зміни температури

ри середовища.

9.1. Застосування методу регулярного теплового режиму в експериментальних дослідженнях

Теорія регулярного теплового режиму набула широкого застосування для розв'язання цілого ряду практичних задач: визначення часу нагрівання (охолодження) тіл, вивчення теплофізичних властивостей матеріалів, коефіцієнтів тепловіддачі і випромінювання, термічних опорів тощо. Перевага цього методу полягає у простоті конструкції пристрою та техніки проведення експерименту, достатньої точності отриманих результатів і малої тривалості експерименту.

Визначення коефіцієнта температуропровідності твердих тіл

Як було встановлено раніше, при високій інтенсивності теплообміну між тілом і середовищем ($Bi \rightarrow \infty$) темп нагрівання (охолодження) прямо пропорційний коефіцієнту температуропровідності матеріалу (9.10).

Отже, в умовах інтенсивного теплообміну ($\alpha \rightarrow \infty$) досліджуючи температурне поле в тілі у стадії регулярного теплового режиму можна визначити коефіцієнт температуропровідності (a) та інші теплофізичні властивості матеріалів, наприклад, коефіцієнт теплопровідності (λ), питому теплоємність (c) тощо.

Лабораторний пристрій для визначення коефіцієнта температуропровідності матеріалу методом регулярного теплового режиму складається з рідинного термостата, калориметра, сушильної шафи та вимірювальних приладів. Пристрій термостата поданий на рисунку 9.4. Рідинний термостат (1) являє собою циліндричну судину, наповнену неагресивною рідиною і обладнаною мішалкою (2) з приводом від електродвигуна. Мішалка необхідна для перемішування рідини в термостаті і забезпечення інтенсивної тепловіддачі від поверхні калориметра (5) до рідини. Як правило, досліди проводяться при температурі рідини в термостаті вище за кімнатну. Для цього застосовується електричний обігрів термостата. З цією метою поверхню термостата обмотують ніхромовим дротом (3), який виконує функцію нагрівача. Для зменшення теплових втрат у навколишнє середовище спіраль з ніхромового дроту покривають теплоізоляцією (4) з низьким коефіцієнтом теплопровідності. Стала температура рідини в термостаті підтримується за допомогою терморегулятора і реле (6).

Як рідина у термостаті використовується вода. Якщо експерименти необхідно проводити при більш високих температурах (більш 100 °С) як термо-

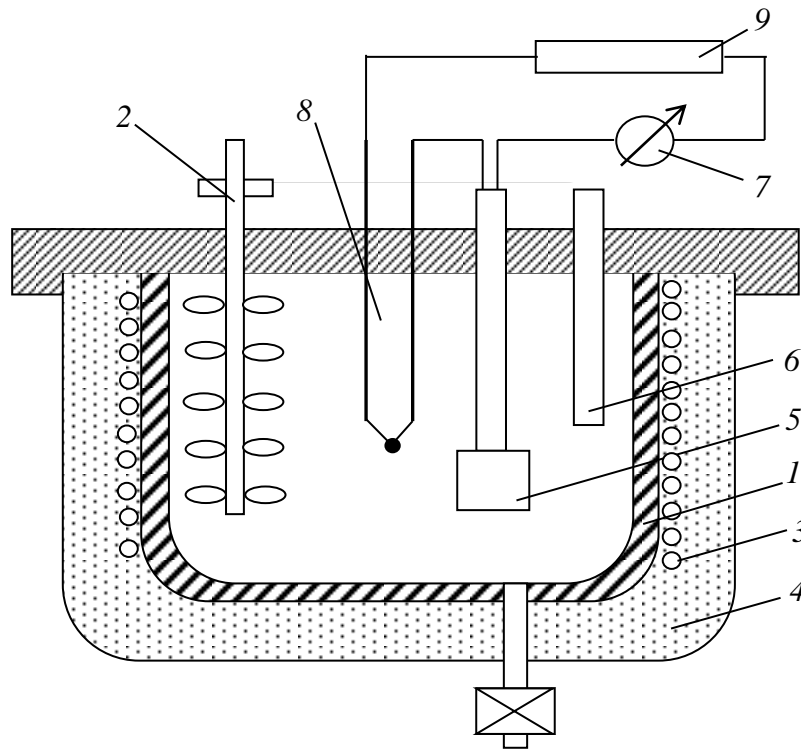


Рисунок 9.4 – Термостат для визначення коефіцієнта температуропровідності методом регулярного теплового режиму

статичну рідину застосовують масло, а при температурі більшої 250 °С – рідкі метали. Для забезпечення стабільної температури рідини в термостаті його об'єм повинен бути набагато більшим за об'єм калориметра.

Калориметр (рис. 9.5) – це металева судина (1), наповнена досліджуваним матеріалом (2), у центрі якого міститься один зі спаїв диференціальної термопар (3).

Форма і розміри калориметра залежать від фізичних властивостей досліджуваного матеріалу. Звичайно на практиці застосовуються циліндричні або кульові калориметри. Кульові калориметри діаметром 40–80 мм виготовлені, як правило, зі сталі або червоної міді, а циліндричні діаметром 40–60 мм і висотою 60–100 мм – з червоної міді. Товщина стінки калориметра – 1–2 мм.

Спочатку калориметр, заповнений досліджуваним матеріалом, нагрівають у сушильній шафі з електричним нагрівачем. У сушильній шафі вста-

новлюється ртутний термометр для вимірювання температури повітря. Температура повітря в сушильній шафі повинна бути на 5–10 °С вищою за температуру рідини у термостаті.

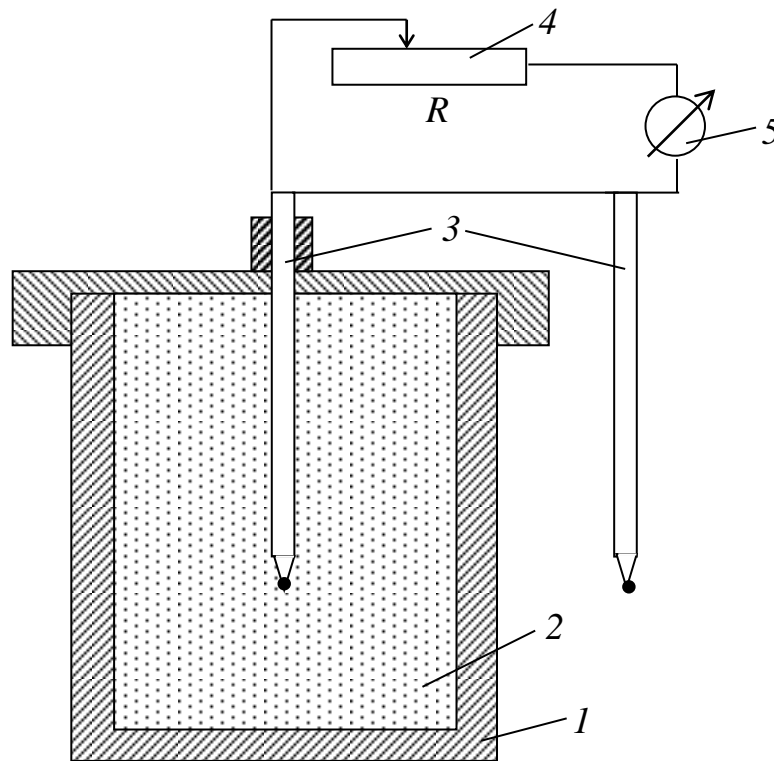


Рисунок 9.5 - Калориметр

Різницю між температурою досліджуваного матеріалу і температурою рідини в термостаті вимірюють за допомогою диференціальної термопари (8). Для виміру електрорухомої сили термопари використовують високочутливий гальванометр (7) з декадним магазином опору (9).

Калориметр прогрівається в сушильній шафі до стану теплової рівноваги, тобто до того моменту, коли температура в центрі калориметра зрівняється з температурою повітря у сушильній шафі. При цьому електричний струм у ланцюзі диференціальної термопари буде відсутнім.

Нагрітий калориметр разом з диференціальною термопарою із сушильної шафи переноситься у термостат, де він охолоджується до стану теплової рівноваги з рідиною. У процесі охолодження калориметра температура термостатної рідини підтримується постійною. При цьому забезпечується інтенсивне омивання поверхні калориметра рідиною за допомогою механічної мі-

шалки (2).

Протягом періоду охолодження калориметра через визначені проміжки часу (1–5 хв) фіксуються показання гальванометра і визначається різниця температур між центром калориметра ($t_{ц}$) і термостатною рідиною (t_p), тобто величина $\theta = t_{ц} - t_p$.

Щоб визначити темп охолодження калориметра будується графік залежності $\ln \theta$ від часу (τ) і визначається момент входження процесу охолодження в стадію регулярного теплового режиму. Для стадії регулярного теплового режиму вибираються два будь-яких моменти часу τ_1 і τ_2 та відповідні їм значення логарифма надлишкових температур $\ln \theta_1$ і $\ln \theta_2$ та визначається темп охолодження з рівняння (9.9):

$$m = \frac{\ln(t_{ц1} - t_p) - \ln(t_{ц2} - t_p)}{\tau_2 - \tau_1}.$$

Після визначення темпу охолодження (m) з рівняння $a = m \cdot K$ (9.10) розраховується коефіцієнт температуропровідності матеріалу.

Якщо калориметр має форму циліндра кінцевих розмірів, то коефіцієнт форми K визначається за формулою:

$$K = \frac{1}{(2,405 / r_0)^2 + (\pi / l)^2}.$$

Для кульового калориметра коефіцієнт форми K визначається за рівнянням:

$$K = \frac{1}{(\pi / r_0)^2}.$$

Отримане значення коефіцієнта температуропровідності (a) повинне бути віднесене до середньої температури:

$$t_{cp} = \frac{t_{ц} + t_p}{2},$$

де $t_{ц}$ – температура повітря у сушильній шафі;

t_p – температура рідини у термостаті.

Якщо досліджується залежність коефіцієнта температуропровідності матеріалу від температури, то проводяться вимірювання при різних температурах і будується графік залежності $a = f(t_{cp})$.

До недоліку методу регулярного теплового режиму треба віднести його

обмеженість щодо матеріалів, а саме: він придатний лише для визначення коефіцієнта температуропровідності матеріалів з низьким коефіцієнтом теплопровідності.

Темп нагрівання (охолодження) пропорційний коефіцієнту температуропровідності a при великих значеннях критерію Bi ($Bi \geq 100$). Саме ця умова обмежує можливості даного методу. Дійсно, приймаючи радіус калориметра рівним $r_0 = 0,05$ м і коефіцієнт тепловіддачі $\alpha = 2000$ Вт/м²·К (в умовах лабораторного експерименту важко одержати більш високе його значення) з відношення $Bi = \frac{\alpha \cdot r_0}{\lambda} \geq 100$, одержуємо:

$$\lambda < \frac{\alpha \cdot r_0}{100}.$$

Підставляючи вище наведені значення $\alpha = 2000$ Вт/м²·К та $r_0 = 0,05$ м у нерівність, одержимо:

$$\lambda < 1 \text{ Вт/м} \cdot \text{К}.$$

Отже, метод регулярного теплового режиму можна застосовувати лише для визначення коефіцієнта температуропровідності матеріалів з коефіцієнтом теплопровідності $\lambda < 1$ Вт/м·К. Тобто цей метод можна застосовувати для вивчення теплофізичних властивостей будівельних, теплоізоляційних та вогнетривких матеріалів.

Визначення коефіцієнта тепловіддачі твердих тіл. Як було показано вище, при експериментальному визначенні коефіцієнта температуропровідності методом регулярного теплового режиму необхідно знати коефіцієнт тепловіддачі від охолоджуваного калориметра до термостатного середовища.

Для визначення коефіцієнта тепловіддачі застосовують еталонні калориметри, виконані з матеріалів, фізичні властивості яких добре вивчені і які залишаються постійними зі зміною температури. Як правило, застосовуються мідні, латунні та інші еталонні калориметри.

Застосування металевих калориметрів з відомою теплоємністю значно спрощує умови проведення експерименту. Для сферичного еталонного калориметра коефіцієнт тепловіддачі визначається у відповідно з рівнянням (9.9):

$$\alpha = \frac{C \cdot m}{F} = \frac{\frac{4}{3} \pi r_0^3 \cdot \rho \cdot c \cdot m}{4 \pi r_0^2} = \frac{r_0 \rho c m}{3}. \quad (9.14)$$

Рівняння (9.14) є правильним для малих значень критерію Ві ($Bi < 0,1$), що легко реалізується для матеріалів з високим коефіцієнтом теплопровідності.

Пристрій для визначення коефіцієнта тепловіддачі складається з термостата (1), еталонного калориметра (2), сушильної шафи та системи вимірвальних приладів.

Схема дослідного пристрою подана на рисунку 9.6. Охолодження еталонного калориметра проводиться при постійній температурі в повітряному термостаті, де повітря знаходиться в нерухомому стані.

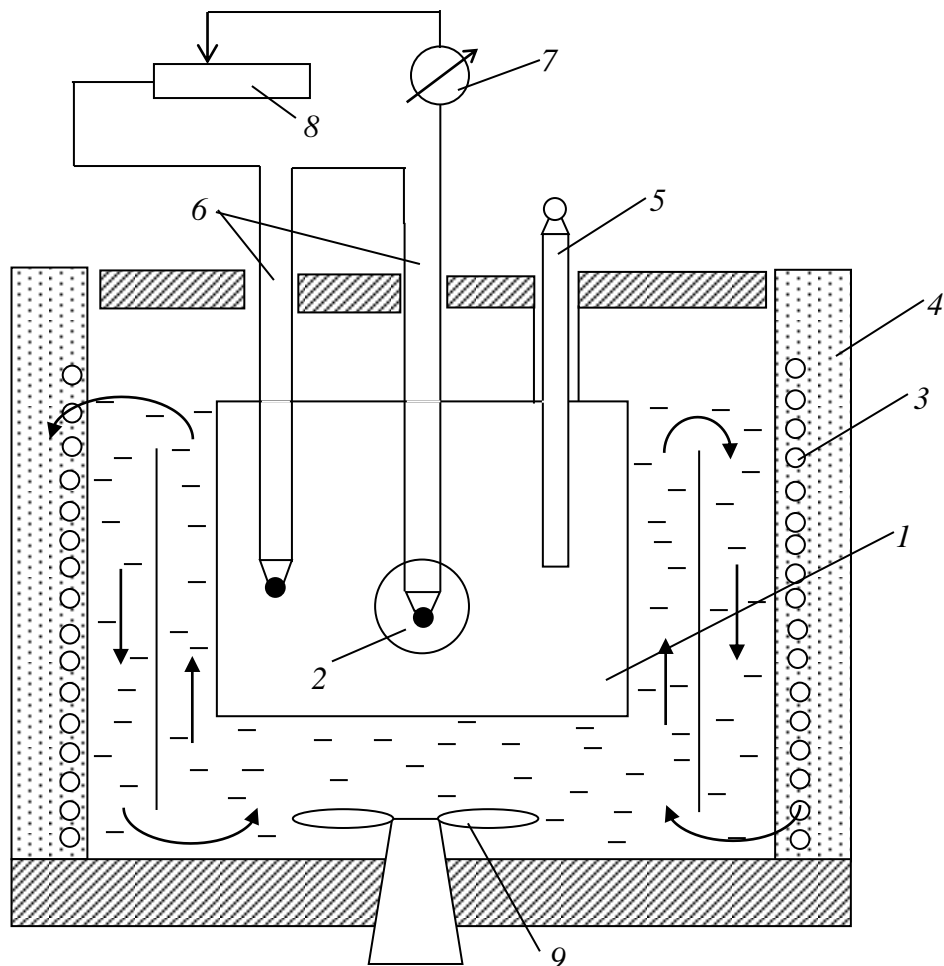


Рисунок 9.6 – Термостат для визначення коефіцієнта тепловіддачі методом регулярного теплового режиму

Термостат (1) складається з внутрішнього і зовнішнього циліндрів. Простір між циліндрами заповнений водою, інтенсивна циркуляція якої забезпечується механічною мішалкою (9). Вода підтримує незмінною температуру стінки внутрішнього циліндра. Для одержання необхідної температури термостат обладнаний електричним нагрівачем із ніхромового дроту (3). Стала температура електронагрівача підтримується за допомогою контактного терморегулятора і реле. Термостат закритий кришкою, покритою ізоляцією. Для зменшення втрат тепла в навколишнє середовище зовнішній циліндр термостата покритий ізоляцією (4) з низькою теплопровідністю.

Вимірювання температури повітря у термостаті проводиться за допомогою ртутного манометра (5) з ціною ділення шкали 0,1 °С.

За еталонний калориметр (2) використовуються кулі діаметром 40–80 мм. Усередину калориметра поміщається один спай диференціальної термопари (6), а інший виводиться назовні. Електрорухома сила термопари вимірюється за допомогою високочутливого гальванометра (7) з магазином опорів (8).

Сушильна шафа призначена для завчасного нагрівання еталонного калориметра до необхідної температури.

Проведення самого експерименту аналогічне методиці визначення коефіцієнта температуропровідності.

За даними експерименту з використанням рівняння (9.5) визначається темп охолодження еталонного калориметра (m_3), а потім за рівнянням (9.14) знаходять коефіцієнт тепловіддачі. Отримане значення α повинне бути віднесено до середньої температури калориметра при його охолодженні:

$$t_{cp} = \frac{t_{n1} + t_{n2}}{2},$$

де t_{n1} – температура повітря в сушильній шафі;

t_{n2} – температура повітря в термостаті.

Визначення коефіцієнта теплопровідності твердих тіл. За допомогою пристрою, наведеного на рис. 9.6, можна також визначити коефіцієнт теплопровідності твердих матеріалів. Суть цього методу полягає у тому, що дослідження проводяться при відомому коефіцієнті тепловіддачі (α) і визначається темп охолодження наведеним вище способом.

Для визначення коефіцієнта теплопровідності методом регулярного те-

плогового режиму з використанням вище наведеної методики експерименти проводяться в два етапи.

На першому етапі визначається коефіцієнт тепловіддачі (α) з використанням еталонного калориметра, виготовленого з матеріалу, коефіцієнт теплопровідності якого відомий.

На другому етапі дослідження проводяться з використанням калориметра, заповненого досліджуваним матеріалом, при збереженні умов тепловіддачі, досліджуваних із застосуванням еталонного калориметра.

Для визначення коефіцієнта теплопровідності необхідно скористатися характеристичним рівнянням теплопровідності для кулі (6.6):

$$\operatorname{tg} \mu = -\frac{\mu}{\operatorname{Bi} - 1}.$$

Згідно з (9.11) корені характеристичного рівняння (μ) для кулі визначаються із співвідношення: $\mu = r_0 \sqrt{\frac{m}{a}}$.

З урахуванням того, що $\operatorname{Bi} = \frac{\alpha r_0}{\lambda}$, спільне розв'язання цих рівнянь

дає:

$$\frac{\alpha r_0}{\lambda} - 1 = -r_0 \sqrt{\frac{m}{a}} \operatorname{ctg} \left(r_0 \sqrt{\frac{m}{a}} \right),$$

звідки знаходимо коефіцієнт з рівняння

$$\lambda = \frac{\alpha r_0}{1 - r_0 \sqrt{\frac{m}{a}} \operatorname{ctg} \left(r_0 \sqrt{\frac{m}{a}} \right)}. \quad (9.15)$$

У рівнянні (9.15) невідома величина α визначається на еталонному калориметрі, виготовленому з відомим коефіцієнтом теплопровідності.

ПРИКЛАДИ РОЗВ'ЯЗАННЯ ЗАДАЧ

Задача 9.1. Визначити темп охолодження тіла, що мало при $\tau = 0$ рівномірну температуру $t_0 = 210$ °С. Тіло було розташовано для охолодження у середовище з незмінною температурою $t_{\text{ж}} = 195$ °С. Результати вимірювання надмірної температури тіла в часі в поділках шкали гальванометра наведені у таблиці:

τ , хв	0	0,5	1,0	1,5	2,0	2,5	3,0	3,5	4,0	4,5	5,0	5,5	6,0	6,5	7,0
Кількість поділок	330	300	281	262	245	230	214	200	187	175	165	155	145	131	129
$\ln(n)$	5,8	5,70	5,64	5,57	5,54	5,44	5,34	5,20	5,23	5,17	5,11	5,04	4,98	4,88	4,86

Розв'язання. Згідно з формулою (9.4) темп охолодження в проміжок часу, коли спостерігається регулярний режим, визначається із залежності:

$$m = -\frac{1}{\theta} \frac{\partial \theta}{\partial \tau} = \frac{\ln \theta_1 - \ln \theta_2}{\tau_2 - \tau_1}.$$

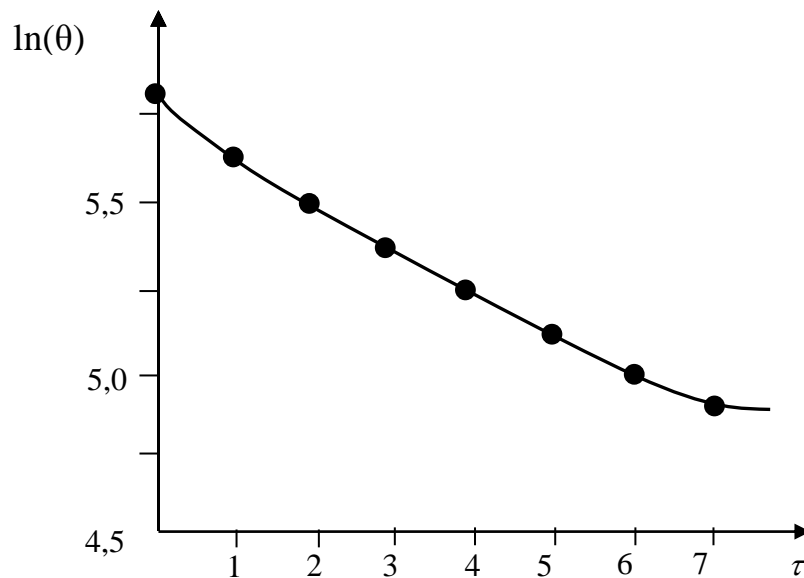


Рисунок – До задачі 9.1

Побудований графік залежності $\ln(\theta) = f(\tau)$ показує існування регулярного режиму в період приблизно з першої по шосту хвилини.

З таблиці (вихідні дані задачі) маємо:

$$\theta_1 = 281 \quad \tau_1 = 1,0 \text{ хв} = 60 \text{ с};$$

$$\theta_2 = 145 \quad \tau_2 = 6,0 \text{ хв} = 360 \text{ с}.$$

З цих даних розрахуємо темп охолодження:

$$m = \frac{\ln(281) - \ln(145)}{360 - 60} = 0,002 \text{ } 1/\text{с}.$$

Задача 9.2. Циліндр діаметром $d = 2r_0 = 50$ мм і довжиною $l = 700$ мм та

з початковою температурою $t_0 = 20^\circ\text{C}$ розтошовується у середовище з незмінною температурою $t_{\text{ж}} = 100^\circ\text{C}$. Циліндр обмінюється з середовищем теплом за законом конвективного теплообміну з коефіцієнтом тепловіддачі $\alpha = 11 \text{ Вт/м}^2\cdot\text{К}$. Коефіцієнт теплопровідності циліндра $\lambda = 0,8 \text{ Вт/м}\cdot\text{К}$, густина матеріалу циліндра $\rho = 1700 \text{ кг/м}^3$, а питома теплоємність $c = 0,88 \text{ кДж/кг}\cdot\text{К}$. Визначити темп нагрівання циліндра.

Розв'язання. Період нагрівання циліндра в стадії регулярного теплового режиму можна визначити за зміною логарифма надлишкової температури у часі. Тому задача зводиться до визначення $t_{\text{ж}} - t$ для різних моментів часу τ . Можна розглядати зміну надлишкової температури в часі для будь-якої точки циліндра. З точки зору спрощення розрахунків найбільш доцільно розглядати точку на осі циліндра, бо в цьому випадку, можна скористатися спрощеною формулою (4.18). Для умов задачі відношення $l/d = 700/500 = 14 > 10$. Це дає нам право розглядати циліндр як нескінченно довгий (необмежений).

Для необмеженого циліндра при граничних умовах третього роду зміну температури в його центрі можна визначити за рівнянням (4.18).

$$\Theta_1 = \frac{t_{\text{ж}} - t_1}{t_{\text{ж}} - t_0} = \sum_{n=1}^{\infty} A_n \cdot \exp(-\mu_n^2 \cdot F_0).$$

Для визначення параметрів коренів характеристичного рівняння μ_n та теплових амплітуд A_n необхідно знайти значення критерію Ві:

$$\text{Ві} = \frac{\alpha \cdot r_0}{\lambda} = \frac{11 \cdot 0,025}{0,8} = 0,344.$$

З табл. Д 1.2 для $\text{Ві} = 0,344$ визначаємо корені характеристичного рівняння:

$$\mu_1 = 0,7927; \mu_2 = 3,9204; \mu_3 = 7,0644; \mu_4 = 10,2072; \mu_5 = 13,3484; \mu_6 = 16,4853$$

та значення теплових амплітуд (A_n) з табл. Д 1.5:

$$A_1 = 1,0808; A_2 = -0,1106; A_3 = 0,0482; A_4 = -0,0264; A_5 = 0,0177; A_6 = -0,0129.$$

Для визначення числа F_0 знаходимо коефіцієнт температуропровідності:

$$a = \frac{\lambda}{c \cdot \rho} = \frac{0,8}{1700 \cdot 0,88 \cdot 10^3} = 5,34 \cdot 10^{-6} \frac{\text{м}^2}{\text{с}}.$$

Тоді:

$$F_0 = \frac{a \cdot \tau}{r_0^2} = \frac{5,34 \cdot 10^{-6}}{(0,025)^2} \cdot \tau = 8 \cdot 10^{-3} \cdot \tau.$$

Визначаємо надлишкову температуру для центра циліндра в різні проміжки часу:

$$t_{\text{ж}} - t_1 = \left(\sum_{n=1}^6 A_n \cdot \exp(-\mu_n^2 \cdot \text{Fo}) \right) \cdot (t_{\text{ж}} - t_0).$$

Розрахунок виконуємо з інтервалом часу 2 хв. Результати розрахунку надлишкової температури ($t_{\text{ж}} - t_1$) заносимо в таблицю:

Час, τ , хв	0	1	2	4	6	8	10	12	14
$t_{\text{ж}} - t_1$	80,0	63,9	47,3	25,9	14,1	7,7	4,2	2,3	1,3
$\ln(t_{\text{ж}} - t_1)$	4,37	4,16	3,86	3,25	2,65	2,05	1,44	0,84	0,24

Також розраховуємо та заносимо у таблицю його значення логарифму надлишкової температури $\ln(t_{\text{ж}} - t_1)$. Будуємо графік залежності логарифму надлишкової температури від часу.

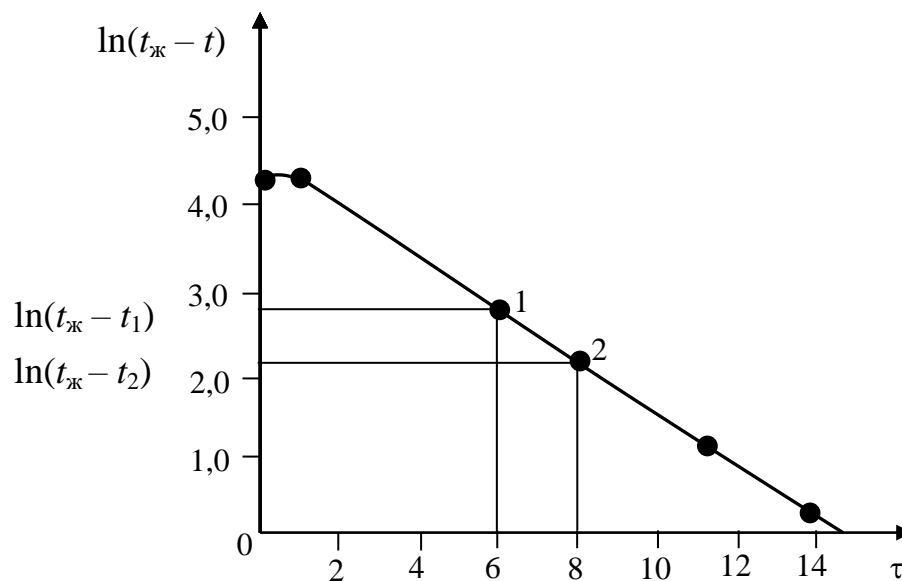


Рисунок – До задачі 9.2

За графіком визначаємо область лінійної залежності $\ln(t_{\text{ж}} - t_1)$ від часу (τ). Як випливає з графіка, при $\tau > 2$ хв процес нагрівання циліндра знаходиться у стані регулярного теплового режиму.

Вибираємо дві точки 1 і 2, яким відповідають відрізки часу $\tau_1 = 6$ хв

(360 с) і $\tau_2 = 8$ хв (480 с). Цим відрізкам часу відповідають значення:

$$\ln(t_{\text{ж}} - t_1) = 2,65 \text{ та } \ln(t_{\text{ж}} - t_2) = 2,05 \text{ (див. таблицю).}$$

За рівнянням (9.5) визначаємо темп нагрівання циліндра:

$$m = \frac{\ln(t_{\text{ж}} - t_1) - \ln(t_{\text{ж}} - t_2)}{\tau_2 - \tau_1} = \frac{2,65 - 2,05}{480 - 360} = 5 \cdot 10^{-3} \text{ } 1/\text{с}$$

Задача 9.3. Експериментальний прилад призначений для визначення коефіцієнта температуропровідності сипучого матеріалу методом регулярного теплового режиму. Матеріал знаходиться у циліндричному калориметрі діаметром $d = 2r_0 = 50$ мм і висотою $l = 70$ мм. З використанням цього приладу визначалась різниця температур $(t_{\text{к}} - t_{\text{ж}})$ між матеріалом ($t_{\text{к}}$) і охолоджуючим середовищем ($t_{\text{ж}}$). У процесі охолодження у термостаті нагрітого калориметра з матеріалом при $Bi > 100$ були отримані такі результати:

Таблиця.

Час, хв.	0	1	2	3	4	5	6	7	8	9	10
$(t_{\text{к}} - t_{\text{ж}}),$ °C	242	235	198	151	112	83	61	45	33	25	19

Визначити коефіцієнт температуропровідності досліджуваного матеріалу.

Розв'язання. Визначаємо логарифм надлишкової температури $\ln(t_{\text{к}} - t_{\text{с}})$.

Таблиця.

τ , хв	0	1	2	3	4	5	6	7	8	9	10
$\ln(t_{\text{к}} - t_{\text{ж}})$	5,49	5,46	5,29	5,02	4,72	4,42	4,11	3,81	3,53	3,22	2,94

Будуємо графік залежності $\ln(t_{\text{к}} - t_{\text{ж}})$ від часу (τ) (рисунок).

На графіку визначаємо час, після досягнення якого настає стан регулярного теплового режиму, що відповідає на рисунку, наведеному нижче, лінійній залежності $\ln(t_{\text{к}} - t_{\text{ж}})$ від часу (τ). Вибираємо дві точки:

точку 1: $\tau = 8$ хв, $\ln(t_{\text{к}1} - t_{\text{ж}}) = 3,53$;

точку 2: $\tau = 10$ хв, $\ln(t_{\text{к}2} - t_{\text{ж}}) = 2,94$.

За рівнянням (9.5) визначаємо темп охолодження циліндра:

$$m = \frac{\ln(t_{k1} - t_{ж}) - \ln(t_{k2} - t_{ж})}{\tau_2 - \tau_1} = \frac{3,53 - 2,94}{600 - 480} = 4,92 \cdot 10^{-3} \text{ 1/с.}$$

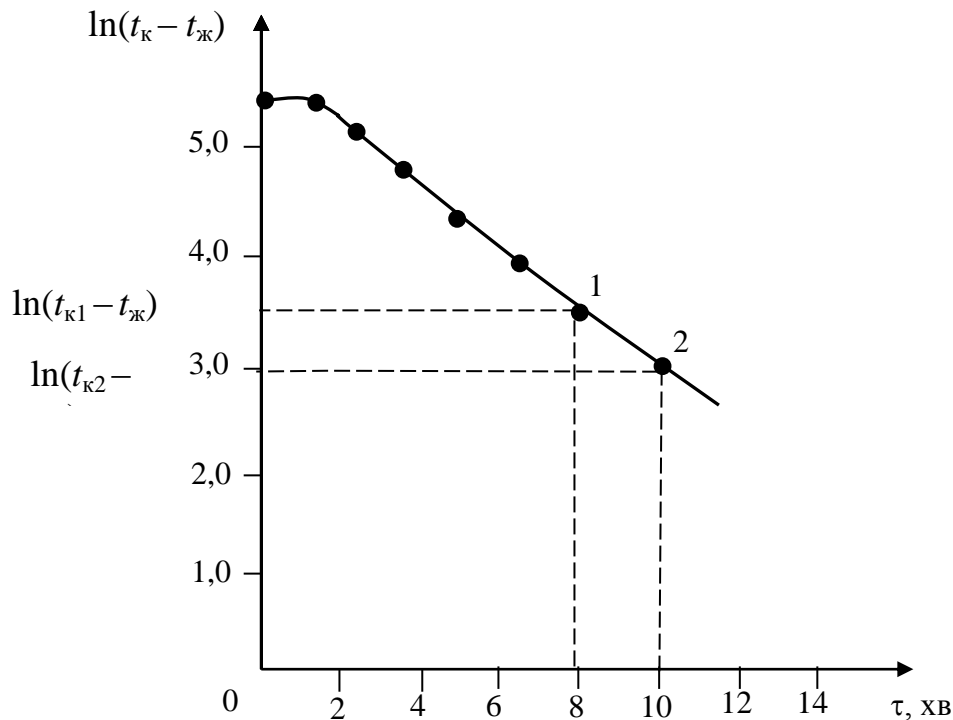


Рисунок – До задачі 9.3

За рівнянням $a = Km$ з використанням залежності для коефіцієнта форми циліндра кінцевої довжини визначаємо значення коефіцієнта тепло-ро-провідності матеріалу:

$$a = \frac{m}{\frac{5,79}{r_0^2} + \left(\frac{\pi}{\ell}\right)^2} = \frac{4,92 \cdot 10^{-3}}{\frac{5,79}{0,025^2} + \left(\frac{3,14}{0,070}\right)^2} = 4,36 \cdot 10^{-7} \text{ м}^2/\text{с.}$$

КОНТРОЛЬНІ ЗАПИТАННЯ

1. Яку розмірність має величина темпу охолодження?
2. Перелічити стадії процесу зміни температури тіла при його охолодженні (нагріві).
3. Яку величину буде мати коефіцієнт нерівномірності температури тіла при: а) число Ві прямує до нуля; б) число Ві прямує до нескінченності?

4. Яка теорема покладена в основу експериментального визначення теплофізичних властивостей тіл методом регулярного режиму?
5. Яке обладнання використовується та який порядок дій при експериментальному визначенні: а) коефіцієнта температуропровідності; б) коефіцієнта теплопровідності; в) коефіцієнта тепловіддачі?
6. Яке обмеження повинне виконуватися при експериментальних дослідженнях теплофізичних властивостей тіл методом регулярного режиму?
7. Яку назву має коефіцієнт у другій теоремі Кондратьєва? За якими формулами він розраховується для пластини, циліндра та кулі?

ЗАДАЧІ ДЛЯ САМОСТІЙНОГО РОЗВ'ЯЗАННЯ

При розв'язанні наведених нижче задач рекомендовано використовувати дані табл. Д 1.12.

1. Визначити час, необхідний для охолодження сталевого листа (розміри листа значно більші за його товщину) у повітряному середовищі з температурою $t_{\text{ж}} = 20 \text{ }^\circ\text{C}$ від початкової температури $t_0 = 500 \text{ }^\circ\text{C}$ до кінцевої температури $100 \text{ }^\circ\text{C}$. Товщина листа 20 мм, коефіцієнт теплопровідності сталі $\lambda = 46 \text{ Вт/(м}\cdot\text{К)}$, теплоємність сталі $c = 0,46 \text{ кДж/(кг}\cdot\text{К)}$, щільність сталі $\rho = 7900 \text{ кг/м}^3$. Коефіцієнт тепловіддачі від поверхні листа в оточуюче середовище $\alpha = 35 \text{ Вт/(м}^2\cdot\text{К)}$.

Відповідь: 1860 сек.

2. Визначити час, необхідний для нагріву сталевого листа товщиною 24 мм з початковою температурою $t_0 = 25 \text{ }^\circ\text{C}$, який було розташовано в печі з температурою $t_{\text{ж}} = 600 \text{ }^\circ\text{C}$. Температура, яку повинен мати лист в кінці нагріву дорівнює $t = 450 \text{ }^\circ\text{C}$. Коефіцієнт теплопровідності, питома теплоємність та щільність незмінні і відповідно дорівнюють $\lambda = 50 \text{ Вт/(м}\cdot\text{К)}$, $c = 0,5 \text{ кДж/(кг}\cdot\text{К)}$, $\rho = 7900 \text{ кг/м}^3$, а коефіцієнт тепловіддачі до поверхні листа $\alpha = 47,5 \text{ Вт/(м}^2\cdot\text{К)}$.

Відповідь: 1340 сек.

3. Цегляна стінка товщиною 500 мм обома боками знаходиться у повітряному середовищі, яке має незмінну температуру $t_{\text{ж}} = 18 \text{ }^\circ\text{C}$. Коефіцієнти те-

плопровідності, температуропровідності та щільність речовини відповідно дорівнюють $\lambda = 0,7 \text{ Вт}/(\text{м}\cdot\text{К})$, $a = 0,647 \cdot 10^{-6} \text{ м}^2/\text{с}$; $\rho = 1700 \text{ кг}/\text{м}^3$. Як зміниться температура на поверхні та всередині цегляної стінки впродовж однієї години, якщо температура середовища раптово знизиться до $8 \text{ }^\circ\text{C}$? Коефіцієнт тепловіддачі з поверхні стіни залишається сталим та дорівнює $\alpha = 7 \text{ Вт}/(\text{м}^2\cdot\text{К})$.

Зауваження. При розв'язанні задачі необхідно враховувати, що число $Fo < 0,3$. Тому при знаходженні температури неможливо обмежитись тільки першим членом ряду.

Відповідь: $t_{x=0} = 18 \text{ }^\circ\text{C}$, $t_{x=\delta} = 14,3 \text{ }^\circ\text{C}$.

4. Довгий сталевий вал діаметром $d = 2r_0 = 120 \text{ мм}$, який мав температуру $t_0 = 20 \text{ }^\circ\text{C}$, було розташовано в піч з температурою $t_{\text{ж}} = 820 \text{ }^\circ\text{C}$. Визначити значення температури на поверхні та на вісі вала через 20 та 40 хв після завантаження вала в піч. Коефіцієнти температуропровідності та теплопровідності сталі дорівнюють відповідно $a = 6,11 \cdot 10^{-6} \text{ м}^2/\text{с}$, $\lambda = 21 \text{ Вт}/(\text{м}\cdot\text{К})$. Коефіцієнт тепловіддачі до поверхні вала $\alpha = 140 \text{ Вт}/(\text{м}^2\cdot\text{К})$.

Відповідь: При $\tau = 20 \text{ хв}$. $t_{r=r_0} = 656 \text{ }^\circ\text{C}$; $t_{r=0} = 620 \text{ }^\circ\text{C}$; при $\tau = 40 \text{ хв}$. $t_{r=r_0} = 763 \text{ }^\circ\text{C}$; $t_{r=0} = 755 \text{ }^\circ\text{C}$.

5. Довгий пруток зі сталі з перерізом у формі квадрата зі стороною 30 мм має після нагріву в печі початкову температуру $t_0 = 1200 \text{ }^\circ\text{C}$. Після нагріву пруток розташовують для охолодження у середовище з температурою $t_{\text{ж}} = 40 \text{ }^\circ\text{C}$. Визначити температуру на ребрі прутка через 5 хв після початку охолодження. Коефіцієнти теплопровідності та температуропровідності сталі дорівнюють відповідно $\lambda = 37,3 \text{ Вт}/(\text{м}\cdot\text{К})$ та $a = 6,9 \cdot 10^{-6} \text{ м}^2/\text{с}$, а коефіцієнт тепловіддачі на поверхні прутка $\alpha = 200 \text{ Вт}/(\text{м}^2\cdot\text{К})$.

Відповідь: 300 сек.

6. Довгий пруток зі сталі з перерізом у формі квадрата зі стороною 20 мм має початкову температуру $t_0 = 20 \text{ }^\circ\text{C}$. Пруток розташовують для нагріву в піч з температурою $t_{\text{ж}} = 1400 \text{ }^\circ\text{C}$. Визначити температуру в центрі прутка через 3 хвилини після завантаження його в піч. Коефіцієнт теплопровідності, питомої теплоємності та щільності сталі дорівнюють відповідно $\lambda = 37 \text{ Вт}/(\text{м}\cdot\text{К})$, $c = 0,68 \text{ кДж}/(\text{кг}\cdot\text{К})$, $\rho = 7900 \text{ кг}/\text{м}^3$, а коефіцієнт тепловіддачі на поверхні прутка $\alpha = 186 \text{ Вт}/(\text{м}^2\cdot\text{К})$.

Відповідь: 988 °С.

7. Сталевий злиток у формі паралелепіпеда з розмірами 200×400×500 мм та початковою температурою $t_0 = 20$ °С нагрівається в печі з температурою $t_{жк} = 1400$ °С. Визначити температуру в центрі злитка та всередині граней з розмірами 200×400 мм та 200×500 мм через 1,5 години після його розташування в печі. Коефіцієнти теплопровідності та температуропровідності сталі дорівнюють відповідно $\lambda = 37,2$ Вт/(м·К), $a = 6,94 \cdot 10^{-6}$ м²/с, а коефіцієнт тепловіддачі на поверхні злитка $\alpha = 186$ Вт/(м²·К).

Відповідь: $t_{ц} = 1287$ °С; $t_{200 \times 400} = 1332$ °С; $t_{200 \times 500} = 1326$ °С.

8. Сталева болванка циліндричної форми діаметром $d = 80$ мм та довжиною $l = 160$ мм у початковий момент часу рівномірно нагріта до температури $t_0 = 800$ °С. Болванка охолоджується повітрям з температурою $t_{ж} = 30$ °С. Визначити температуру в центрі болванки та всередині торцевої поверхні через $\tau = 30$ хвилин після початку охолодження. Коефіцієнти теплопровідності та температуропровідності сталі дорівнюють відповідно $\lambda = 23,3$ Вт/(м·К) та $a = 6,11 \cdot 10^{-6}$ м²/с. Коефіцієнт тепловіддачі на поверхні болванки дорівнює $\alpha = 118$ Вт/(м²·К).

Відповідь: $t_{0,0} = 63$ °С; $t_{0,l/2} = 57$ °С.

9. Сталева болванка циліндричної форми діаметром $d = 160$ мм та довжиною $l = 320$ мм у початковий момент часу рівномірно нагріта до температури $t_0 = 800$ °С. Болванка охолоджується повітрям з температурою $t_{ж} = 30$ °С. Визначити температуру в центрі болванки та у середині торцевої поверхні через $\tau = 30$ хвилин після початку охолодження. Коефіцієнти теплопровідності та температуропровідності сталі дорівнюють відповідно $\lambda = 23,3$ Вт/(м·К) та $a = 6,11 \cdot 10^{-6}$ м²/с. Коефіцієнт тепловіддачі на поверхні болванки дорівнює $\alpha = 118$ Вт/(м²·К).

Відповідь: $t_{0,0} = 231$ °С; $t_{0,l/2} = 171$ °С.

10. Довга сталева балка прямокутного перерізу з розмірами 400×320 мм у початковий момент часу рівномірно нагріта до температури $t_0 = 1000$ °С, а потім охолоджується повітрям з температурою $t_{ж} = 20$ °С. Коефіцієнти теплопровідності та температуропровідності сталі дорівнюють відповідно $\lambda = 32$ Вт/(м·К), $a = 7 \cdot 10^{-6}$ м²/с. Коефіцієнт тепловіддачі на поверхні балки

дорівнює $\alpha = 170 \text{ Вт}/(\text{м}^2 \cdot \text{К})$. Розрахувати температуру на осі балки для $\tau = 1, 2, 3$ та 4 год після початку охолодження.

Відповідь: $t_1 = 413 \text{ }^\circ\text{C}$, $t_2 = 147 \text{ }^\circ\text{C}$, $t_3 = 61 \text{ }^\circ\text{C}$, $t_4 = 33 \text{ }^\circ\text{C}$.

11. Сталевий циліндр діаметром $d = 500$ мм охолоджується в середовищі, яке має незмінну температуру $t_{\text{ж}} = 15 \text{ }^\circ\text{C}$. У початковий момент часу температура циліндра була однаковою: $t_0 = 450 \text{ }^\circ\text{C}$. Коефіцієнт тепловіддачі для всіх точок поверхні циліндра в процесі охолодження не змінюється та дорівнює $\alpha = 160 \text{ Вт}/(\text{м}^2 \cdot \text{К})$. Коефіцієнти теплопровідності, температуропровідності та щільність сталі відповідно дорівнюють: $\lambda = 49 \text{ Вт}/(\text{м} \cdot \text{К})$, $a = 1,4 \cdot 10^{-5} \text{ м}^2/\text{с}$; $\rho = 7850 \text{ кг}/\text{м}^3$. Визначити кількість тепла, яке впродовж трьох годин після початку охолодження буде віддано одним метром циліндра оточуючому середовищу.

Відповідь: $Q = 297 \text{ МДж}/\text{м}$.

12. Сталева болванка у формі прямокутного бруска з розмірами сторін $480 \times 360 \times 280$ мм нагрівається в печі з незмінною температурою $t_{\text{ж}} = 800 \text{ }^\circ\text{C}$. Усі точки болванки перед нагрівом мали однакову температуру $t_0 = 20 \text{ }^\circ\text{C}$. Коефіцієнт тепловіддачі на поверхнях усіх граней при нагріві залишається незмінним та дорівнює $\alpha = 200 \text{ Вт}/(\text{м}^2 \cdot \text{К})$. Коефіцієнти теплопровідності та температуропровідності, щільність сталі відповідно дорівнюють: $\lambda = 37,2 \text{ Вт}/(\text{м} \cdot \text{К})$, $a = 7 \cdot 10^{-6} \text{ м}^2/\text{с}$; $\rho = 7800 \text{ кг}/\text{м}^3$. Визначити кількість тепла, яке отримає брусок впродовж $2,5$ год після початку нагріву.

Відповідь: $Q = 189 \text{ МДж}$.

13. Сталева циліндрична болванка діаметром $d = 620$ мм та довжиною $l = 700$ мм охолоджується в середовищі з незмінною температурою $t_{\text{ж}} = 20 \text{ }^\circ\text{C}$. Температура болванки до початку охолодження була $t_0 = 600 \text{ }^\circ\text{C}$. Коефіцієнт тепловіддачі з поверхні болванки в процесі охолодження залишається незмінним та дорівнює $\alpha = 160 \text{ Вт}/(\text{м}^2 \cdot \text{К})$. Коефіцієнти теплопровідності та температуропровідності, щільність сталі відповідно дорівнюють: $\lambda = 49 \text{ Вт}/(\text{м} \cdot \text{К})$, $a = 1,47 \cdot 10^{-5} \text{ м}^2/\text{с}$; $\rho = 7850 \text{ кг}/\text{м}^3$. Визначити кількість тепла, яку віддасть циліндр оточуючому середовищу впродовж $2,8$ год після початку охолодження.

Відповідь: $Q = 426 \text{ МДж}/\text{м}$.

14. Сталева куля діаметром $d = 60$ мм у період регулярного режиму мала темп охолодження $m = 16,6 \cdot 10^{-5}$ 1/с. Щільність та питома теплоємність сталі дорівнюють $\rho = 7900$ кг/м³; $c = 460$ Дж/(кг·К). Визначити коефіцієнт тепловіддачі від поверхні кулі до повітря при вільній конвекції. Прийняти коефіцієнт нерівномірності розподілу температури $\psi = 1$.

Відповідь: $\alpha = 6,03$ Вт/(м²·К).

15. В експериментальній установці для визначення коефіцієнта температуропровідності твердих тіл методом регулярного режиму матеріал, що досліджується, розміщено в циліндричний калориметр діаметром $d = 50$ мм та довжиною $l = 75$ мм. Після попереднього нагріву калориметр охолоджується у водяному термостаті. Температура води підтримується незмінною $t_{\text{ж}} = 20$ °С. Розрахувати значення коефіцієнта температуропровідності матеріалу, що досліджується, якщо в процесі охолодження, після початку регулярного режиму, температура зразка в місці знаходження термометри за час 7 хв зменшилась з $t_1 = 30$ °С до $t_2 = 22$ °С.

Відповідь: $a = 3,47 \cdot 10^{-7}$ м²/с.

16. В експериментальній установці для визначення коефіцієнта теплопровідності твердих тіл методом регулярного режиму матеріал, що досліджується, розміщено в кульовий калориметр радіусом $r_0 = 30$ мм. Після попереднього нагріву калориметр охолоджується в повітряному термостаті. Температура повітря підтримується незмінною $t_{\text{ж}} = 20$ °С. Попередніми дослідженнями встановлено, що коефіцієнт тепловіддачі від поверхні калориметра до повітря, що оточує, $\alpha = 7$ Вт/(м²·К), коефіцієнт температуропровідності матеріалу $a = 3,47 \cdot 10^{-7}$ м²/с. Розрахувати значення коефіцієнта теплопровідності матеріалу, що досліджується, якщо в процесі охолодження після початку регулярного режиму температура в центрі калориметра за 15 хв зменшилась від $t_1 = 27$ °С до $t_2 = 24$ °С.

Відповідь: $\lambda = 0,35$ Вт/(м·К).

17. Визначити темп охолодження тіла в період регулярного режиму, яке має початкову рівномірну температуру $t_0 = 210$ °С та охолоджується в середовищі зі сталою температурою $t_{\text{ж}} = 195$ °С. Результати вимірювання над-

лишкової температури тіла в часі в поділках шкали гальванометра наведені в таблиці:

τ , хв.	0	0,5	1	1,5	2	2,5	3	3,5	4	4,5	5	5,5	6	6,5	7
Кількість поділок	330	300	281	262	245	230	214	200	187	175	165	155	145	131	129

Відповідь: $m = 2,2 \cdot 10^{-3}$ 1/с.

18. Визначити коефіцієнт тепловіддачі при вільній конвекції від поверхні кулі до повітря. Куля діаметром $d = 60$ мм зроблена зі сталі та в час регулярного режиму мала темп охолодження $m = 16,7 \cdot 10^{-5}$ 1/с. Прийняти коефіцієнт нерівномірності розподілу температури $\psi = 1$. Щільність та теплоємність сталі відповідно дорівнюють $\rho = 7900$ кг/м³ та $c = 460$ Дж/(кг·К). Перевірити, чи можна вважати в даному випадку $\psi = 1$.

Відповідь: $\alpha = 6,06$ Вт/(м²·К).

19. Необмежена сталева плита ($\lambda = 45$ Вт/(м·К)) товщиною 200 мм, рівномірно нагріта до температури $t_0 = 250$ °С. Пливу розташовують у повітряному середовищі з температурою $t_{\text{ж}} = 15$ °С. Коефіцієнт тепловіддачі на поверхнях плити $\alpha = 30$ Вт/(м²·К), коефіцієнт температуропровідності $a = 1,25 \cdot 10^{-5}$ м²/с. Визначити температури в середині та на поверхні плити через 1 год після початку охолодження.

20. Визначити час охолодження листа сталі товщиною 10 мм з початковою температурою 600 °С до температури, яка відрізняється від температури оточуючого середовища на один градус (температура середовища $t_{\text{ж}} = 20$ °С). Теплофізичні характеристики сталі: $\lambda = 45$ Вт/(м·К); $c = 0,46$ кДж/(кг·К); $\rho = 7900$ кг/м³. Коефіцієнт тепловіддачі від поверхні листа до оточуючого середовища $\alpha = 35$ Вт/(м²·К).

21. Частина сопла ракетного двигуна, що не охолоджується, виготовлена з легованої сталі товщиною $\delta = 2$ мм. Фізичні характеристики матеріалу: $\lambda = 17$ Вт/(м·К); $c = 0,5$ кДж/(кг·К); $\rho = 7900$ кг/м³. Знайти закон зміни температури стінки сопла в часі та визначити температури на зовнішній та внутрішній поверхнях стінки через 5,5 с після початку роботи. Адіабатна температура стінки зі сторони газів 2800 К. Початкова температура стінки сопла

0 °С, коефіцієнт тепловіддачі від газів до стінки 500 Вт/(м²·К). Радіаційний теплообмін між газом та стінкою не враховувати. Діаметр сопла значно більший за товщину стінки.

22. Кульку криги діаметром 50 мм з температурою –10 °С розташовують у камері з температурою $t_{ж} = 5$ °С. Теплофізичні характеристики криги: $\lambda = 2,25$ Вт/(м·К); $a = 1,08 \cdot 10^{-6}$ м²/с. Через який час кулька почне танути, якщо коефіцієнт тепловіддачі до поверхні кульки $\alpha = 9,2$ Вт/(м²·К)?

23. Яку кількість теплоти втратить куля діаметром 0,1 м за 6 хв при обдуві його повітрям з температурою $t_{ж} = -23$ °С? Початкова температура кулі $t_0 = 330$ °С, коефіцієнт тепловіддачі вважати однаковим по всій поверхні кулі $\alpha = 100$ Вт/(м²·К). Теплофізичні характеристики матеріалу: $\lambda = 2,25$ Вт/(м·К); $a = 1,08 \cdot 10^{-6}$ м²/с; $c = 2400$ Дж/(кг·К).

24. Кусок вугілля сферичної форми ($d = 50$ мм) з початковою температурою 15 °С подають до топки. Температура в топці дорівнює 1000 °С. Визначити час нагріву τ поверхні вугілля до температури загоряння $t_{ст} = 700$ °С, якщо коефіцієнт тепловіддачі $\alpha = 100$ Вт/(м²·К). Теплофізичні характеристики вугілля: коефіцієнт теплопровідності $\lambda = 0,26$ Вт/(м·К), коефіцієнт температуропровідності $a = 1,4 \cdot 10^{-7}$ м²/с. Визначити температуру в центрі куска вугілля під час загоряння поверхні.

25. До якої температури нагріється внутрішня поверхня графітового вкладиша сопла двигуна за 7 с, якщо вважати стінку вкладиша плоскою необмеженою стінкою товщиною 20 мм, а температурне поле – одновимірним? Адіабатна температура стінки сопла 2500 °С, коефіцієнт тепловіддачі від газів до стінки $\alpha = 3500$ Вт/(м²·К), початкова температура вкладиша 20 °С. Тепловіддачею із зовнішньої сторони вкладиша та радіаційним тепло-обміном знехтувати. Теплофізичні характеристики графіта: $\lambda = 147$ Вт/(м·К); $a = 110 \cdot 10^{-6}$ м²/с.

26. Брусок зі сталі з перерізом у формі прямокутника 40×80 мм має однакову для усіх точок початкову температуру 400 °С. Брусок занурюють у рідке повітря ($t_{ж} = -183$ °С). Для сталі $\lambda = 35$ Вт/(м·К); $a = 1,11 \cdot 10^{-6}$ м²/с. Якою буде температура на поверхні бруска через 5 хвилин після занурення, якщо коефіцієнт тепловіддачі $\alpha = 580$ Вт/(м²·К)?

ДОДАТОК 1

Таблиця Д 1.1 – Корені характеристичного рівняння $\operatorname{ctg} \mu = \frac{\mu}{Bi}$ для пластины

Bi	μ_1	μ_2	μ_3	μ_4	μ_5	μ_6
1	2	3	4	5	6	7
0	0,0000	3,1416	6,2832	9,4248	12,5664	15,7080
0,001	0,0316	3,1419	6,2833	9,4249	12,5664	15,7080
0,002	0,0447	3,1422	6,2835	9,4250	12,5665	15,7081
0,004	0,0632	3,1429	6,2838	9,4252	12,5667	15,7082
0,006	0,0774	3,1435	6,2841	9,4254	12,5667	15,7083
0,008	0,0893	3,1441	6,2845	9,4256	12,5670	15,7085
0,01	0,0998	3,1448	6,2848	9,4258	12,5672	15,7086
0,02	0,1410	3,1479	6,2864	9,4269	12,5680	15,7092
0,04	0,1987	3,1543	6,2895	9,4290	12,5696	15,7105
0,06	0,2425	3,1606	6,2927	9,4311	12,5711	15,7118
0,08	0,2791	3,1668	6,2959	9,4333	12,5727	15,7131
0,1	0,3111	3,1731	6,2991	9,4354	12,5743	15,7143
0,2	0,4328	3,2039	6,3148	9,4459	12,5823	15,7207
0,3	0,5218	3,2341	6,3305	9,4565	12,5902	15,7270
0,4	0,5932	3,2636	6,3461	9,4670	12,5981	15,7334
0,5	0,6533	3,2923	6,3616	9,4775	12,6060	15,7397
0,6	0,7051	3,3204	6,3770	9,4879	12,6139	15,7460
0,7	0,7506	3,3477	6,3923	9,4983	12,6218	15,7524
0,8	0,7910	3,3744	6,4074	9,5087	12,6296	15,7587
0,9	0,8274	3,4003	6,4224	9,5190	12,6375	15,7650
1,0	0,8603	3,4256	6,4373	9,5293	12,6453	15,7713
1,5	0,9882	3,5422	6,5097	9,5801	12,6841	15,8026
2,0	1,0769	3,6436	6,5783	9,6296	12,7223	15,8336
3,0	1,1925	3,8088	6,7040	9,7240	12,7966	15,8945
4,0	1,2646	3,9352	6,8140	9,8119	12,8678	15,9536
5,0	1,3138	4,0336	6,9096	9,8928	12,9352	16,0107
6,0	1,3496	4,1116	6,9924	9,9667	12,9988	16,0654
7,0	1,3766	4,1746	7,0640	10,0339	13,0584	16,1177
8,0	1,3978	4,2264	7,1263	10,0949	13,1141	16,1675
9,0	1,4149	4,2694	7,1806	10,1502	13,1660	16,2147

Продовження додатка 1

Продовження таблиці Д 1.1

1	2	3	4	5	6	7
10,0	1,4289	4,3058	7,2281	10,2003	13,2142	16,2594
15,0	1,4729	4,4255	7,3959	10,3898	13,4078	16,4474
20,0	1,4961	4,4915	7,4954	10,5117	13,5420	16,5864
30,0	1,5202	4,5615	7,6057	10,6543	13,7085	16,7691
40,0	1,5325	4,5979	7,6647	10,7334 -	13,8048	16,8794
50,0	1,5400	4,6202	7,7012	10,7832	13,8666	16,9519
60,0	1,5451	4,6353	7,7259	10,8172	13,9094	17,0026
80,0	1,5514	4,6543	7,7573	10,8606	13,9644	17,0686
100,0	1,5552	4,6658	7,7764	10,8871	13,9981	17,1093
∞	1,5708	4,7124	7,8540	10,9956	14,1372	17,2788

Таблиця Д 1.2 – Корені характеристичного рівняння $J_0(\mu) / J_1(\mu) = \mu / Bi$

для циліндра

Bi	μ_1	μ_2	μ_3	μ_4	μ_5	μ_6
1	2	3	4	5	6	7
0,0	0,0000	3,8317	7,0156	10,1735	13,3237	16,4706
0,01	0,1412	3,8343	7,0170	10,1745	13,3244	16,4712
0,02	0,1995	3,8369	7,0184	10,1754	13,3252	16,4718
0,04	0,2814	3,8421	7,0213	10,1774	13,3267	16,4731
0,06	0,3438	3,8473	7,0241	10,1794	13,3282	16,4743
0,08	0,3960	3,8525	7,0270	10,1813	13,3297	16,4755
0,10	0,4417	3,8577	7,0298	10,1833	13,3312	16,4767
0,15	0,5376	3,8706	7,0369	10,1882	13,3349	16,4797
0,20	0,6170	3,8835	7,0440	10,1931	13,3387	16,4828
0,30	0,7465	3,9091	7,0582	10,2029	13,3462	16,4888
0,40	0,8516	3,9344	7,0723	10,2127	13,3537	16,4949
0,50	0,9408	3,9594	7,0864	10,2225	13,3611	16,5010
0,60	1,0184	3,9841	7,1004	10,2322	13,3686	16,5070
0,70	1,0873	4,0085	7,1143	10,2419	13,3761	16,5131

Продовження додатка 1

Продовження таблиці Д 1.2

1	2	3	4	5	6	7
0,80	1,1490	4,0325	7,1282	10,2519	13,3835	16,5191
0,90	1,2048	4,0562	7,1421	10,2613	13,3910	16,5251
1,0	1,2558	4,0795	7,1558	10,2710	13,3984	16,5312
1,5	1,4569	4,1902	7,2233	10,3188	13,4353	16,5612
2,0	1,5994	4,2910	7,2884	10,3658	13,4719	16,5910
3,0	1,7887	4,4634	7,4103	10,4566	13,5434	16,6499
4,0	1,9081	4,6018	7,5201	10,5423	13,6125	16,7073
5,0	1,9898	4,7131	7,6177	10,6223	13,6786	16,7630
6,0	2,0490	4,8033	7,7039	10,6964	13,7414	16,8168
7,0	2,0937	4,8772	7,7797	10,7646	13,8008	16,8684
8,0	2,1286	4,9384	7,8464	10,8271	13,8566	16,9179
9,0	2,1566	4,9897	7,9051	10,8842	13,9090	16,9650
10,0	2,1795	5,0332	7,9569	10,9363	13,9580	17,0099
15,0	2,2509	5,1773	8,1422	11,1367	14,1576	17,2008
20,0	2,2880	5,2568	8,2534	11,2677	14,2983	17,3442
30,0	2,3261	5,3410	8,3771	11,4221	14,4748	17,5348
40,0	2,3455	5,3846	8,4432	11,5081	14,5774	17,6508
50,0	2,3572	5,4112	8,4840	11,5621	14,6433	17,7272
60,0	2,3651	5,4291	8,5116	11,5990	14,6889	17,7807
80,0	2,3750	5,4516	8,5466	11,6461	14,7475	17,8502
100,0	2,3809	5,4652	8,5678	11,6747	14,7834	17,8931
∞	2,4048	5,5201	8,6537	11,7915	14,9309	18,0711

Таблиця Д 1.3 – Корені характеристичного рівняння $\operatorname{tg} \mu = -\frac{1}{B_i - 1} \mu$

для кулі

B_i	μ_1	μ_2	μ_3	μ_4	μ_5	μ_6
1	2	3	4	5	6	7
0,0	0,0000	4,4934	7,7253	10,9041	14,0662	17,2208
0,005	0,1224	4,4945	7,7259	10,9046	14,0666	17,2210
0,01	0,1730	4,4956	7,7265	10,9050	14,0669	17,2213

Продовження додатка 1

Продовження таблиці Д 1.3

1	2	3	4	5	6	7
0,02	0,2445	4,4979	7,7278	10,9060	14,0676	17,2219
0,03	0,2991	4,5001	7,7291	10,9069	14,0683	17,2225
0,04	0,3450	4,5023	7,7304	10,9078	14,0690	17,2231
0,05	0,3854	4,5045	7,7317	10,9087	14,0697	17,2237
0,06	0,4217	4,5068	7,7330	10,9096	14,0705	17,2242
0,07	0,4551	4,5090	7,7343	10,9105	14,0712	17,2248
0,08	0,4860	4,5112	7,7356	10,9115	14,0719	17,2254
0,09	0,5150	4,5134	7,7369	10,9124	14,0726	17,2260
0,10	0,5423	4,5157	7,7382	10,9133	14,0733	17,2266
0,15	0,6609	4,5268	7,7447	10,9179	14,0769	17,2295
0,20	0,7593	4,5379	7,7511	10,9225	14,0804	17,2324
0,30	0,9208	4,5601	7,7641	10,9316	14,0875	17,2382
0,40	1,0528	4,5822	7,7770	10,9408	14,0946	17,2440
0,50	1,1656	4,6042	7,7899	10,9499	14,1017	17,2498
0,60	1,2644	4,6261	7,8028	10,9591	14,1088	17,2556
0,70	1,3525	4,6479	7,8156	10,9682	14,1159	17,2614
0,80	1,4320	4,6696	7,8284	10,9774	14,1230	17,2672
0,9	1,5044	4,6911	7,8412	10,9865	14,1301	17,2730
1,0	1,5708	4,7124	7,8540	10,9956	14,1372	17,2788
1,1	1,6320	4,7335	7,8667	11,0047	14,1443	17,2845
1,2	1,6887	4,7544	7,8794	11,0137	14,1513	17,2903
1,3	1,7414	4,7751	7,8920	11,0228	14,1584	17,2961
1,4	1,7906	4,7956	7,9046	11,0318	14,1654	17,3019
1,5	1,8866	4,8158	7,9171	11,0409	14,1724	17,3076
1,6	1,8798	4,8358	7,9295	11,0498	14,1795	17,3134
1,7	1,9203	4,8556	7,9419	11,0588	14,1865	17,3192
1,8	1,9586	4,8751	7,9542	11,0677	14,1935	17,3249
1,9	1,9947	4,8943	7,9665	11,0767	14,2005	17,3306
2,0	2,0288	4,9132	7,9787	11,0856	14,2075	17,3364
2,5	2,1746	5,0037	8,0385	11,1296	14,2421	17,3649
3,0	2,2889	5,0870	8,0962	11,1727	14,2764	17,3932
4,0	2,4557	5,2329	8,2045	11,2560	14,3434	17,4490

Продовження додатка 1

Продовження таблиці Д 1.3

1	2	3	4	5	6	7
5,0	2,5704	5,3540	8,3029	11,3349	14,4080	17,5034
6,0	2,6537	5,4544	8,3914	11,4086	14,4699	17,5562
7,0	2,7165	5,5378	8,4703	11,4773	14,5288	17,6072
8,0	2,7654	5,6078	8,5406	11,5408	14,5847	17,6567
9,0	2,8044	5,6669	8,6031	11,5994	14,6374	17,7032
10,0	2,8363	5,7172	8,6587	11,6532	14,6870	17,7481
11,0	2,8628	5,7606	8,7083	11,7027	14,7335	17,7908
16,0	2,9476	5,9080	8,8898	11,8959	14,9251	17,9742
21,0	2,9930	5,9921	9,0019	12,0250	15,0625	18,1136
31,0	3,0406	6,0831	9,1294	12,1807	15,2380	18,3018
41,0	3,0651	6,1311	9,1987	12,2688	15,3417	18,4180
51,0	3,0801	6,1606	9,2420	12,3247	15,4090	18,4953
61,0	3,0901	6,1805	9,2715	12,3632	15,4559	18,5497
81,0	3,1028	6,2058	9,3089	12,4124	15,5164	18,6209
101,0	3,1105	6,2211	9,3317	12,4426	15,5537	18,6650
∞	3,1416	6,2832	9,4248	12,5664	15,7080	18,8496

Таблиця Д 1.4 – Значення теплових амплітуд для пластини

$$A_n = \frac{2 \sin \mu_1}{\mu_1 + \sin \mu_1 \cos \mu_1} = (-1)^{n+1} \frac{2 \text{Bi} \sqrt{\text{Bi}^2 + \mu_n^2}}{\mu_n (\text{Bi}^2 + \text{Bi} + \mu_n^2)}$$

Bi	A ₁	A ₂	A ₃	A ₄	A ₅	A ₆
1	2	3	4	5	6	7
0	1,0000	-0,0000	0,0000	-0,0000	0,0000	-0,0000
0,001	1,0002	-0,0002	0,0000	-0,0000	0,0000	-0,0000
0,002	1,0004	-0,0004	0,0001	-0,0000	0,0000	-0,0000
0,004	1,0008	-0,0008	0,0002	-0,0001	0,0001	-0,0000
0,006	1,0012	-0,0012	0,0003	-0,0001	0,0001	-0,0000
0,008	1,0015	-0,0016	0,0004	-0,0002	0,0001	-0,0001
0,01	1,0020	-0,0020	0,0005	-0,0002	0,0001	-0,0001
0,02	1,0030	-0,0040	0,0010	-0,0004	0,0003	-0,0002

Продовження додатка 1

Продовження таблиці Д 1.4

1	2	3	4	5	6	7
0,04	1,0065	-0,0080	0,0020	-0,0009	0,0005	-0,0003
0,06	1,0099	-0,0119	0,0030	-0,0013	0,0007	-0,0004
0,08	1,0130	-0,0158	0,0040	-0,0018	0,0010	-0,0006
0,10	1,0159	-0,0197	0,0050	-0,0022	0,0013	-0,0008
0,20	1,0312	-0,0381	0,0100	-0,0045	0,0025	-0,0016
0,30	1,0450	-0,0555	0,0148	-0,0067	0,0038	-0,0024
0,40	1,0581	-0,0719	0,0196	-0,0089	0,0050	-0,0032
0,50	1,0701	-0,0873	0,0243	-0,0110	0,0063	-0,0040
0,60	1,0813	-0,1025	0,0289	-0,0132	0,0075	-0,0048
0,70	1,0918	-0,1154	0,0335	-0,0153	0,0087	-0,0056
0,80	1,1016	-0,1282	0,0379	-0,0175	0,0100	-0,0064
0,90	1,1107	-0,1403	0,0423	-0,0196	0,0112	-0,0072
1,00	1,1192	-0,1517	0,0466	-0,0217	0,0124	-0,0080
1,5	1,1537	-0,2013	0,0667	-0,0318	0,0184	-0,0119
2,0	1,1784	-0,2367	0,0848	-0,0414	0,0241	-0,0157
3,0	1,2102	-0,2881	0,1154	-0,0589	0,0351	-0,0231
4,0	1,2287	-0,3215	0,1396	-0,0750	0,0451	-0,0300
5,0	1,2403	-0,3442	0,1588	-0,0876	0,0543	-0,0366
6,0	1,2478	-0,3604	0,1740	-0,0991	0,0626	-0,0427
7,0	1,2532	-0,3722	0,1861	-0,1089	0,0701	-0,0483
8,0	1,2569	-0,3812	0,1959	-0,1174	0,0768	-0,0535
9,0	1,2598	-0,3880	0,2039	-0,1246	0,0828	-0,0583
10,0	1,2612	-0,3934	0,2104	-0,1309	0,0881	-0,0676
15,0	1,2677	-0,4084	0,2320	-0,1514	0,1072	-0,0795
20,0	1,2699	-0,4147	0,2394	-0,1621	0,1182	-0,0901
30,0	1,2717	-0,4198	0,2472	-0,1718	0,1291	-0,1015
40,0	1,2723	-0,4217	0,2502	-0,1759	0,1340	-0,1069
50,0	1,2727	-0,4227	0,2517	-0,1779	0,1365	-0,1098
60,0	1,2728	-0,4232	0,2526	-0,1791	0,1379	-0,1115
80,0	1,2730	-0,4237	0,2535	-0,1803	0,1394	-0,1132
100,0	1,2731	-0,4239	0,2539	-0,1808	0,1405	-0,1141
∞	1,2732	-0,4244	0,2546	-0,1819	0,1415	-0,1157

Продовження додатка 1

Таблиця Д 1.5 – Значення теплових амплітуд для циліндра

$$A_n = \frac{2J_1(\mu_n)}{\mu_n(J_0^2(\mu_n) + J_1^2(\mu_n))} = \frac{2Bi}{(\mu_n^2 + Bi^2)J_0(\mu_n)}$$

Bi	+A ₁	-A ₂	+A ₃	-A ₄	+A ₅	-A ₆
1	2	3	4	5	6	7
0,0	1,0000	0,0000	0,0000	0,0000	0,0000	0,0000
0,01	1,0031	0,0034	0,0013	0,0008	0,0005	0,0004
0,02	1,0049	0,0067	0,0027	0,0015	0,0010	0,0007
0,04	1,0102	0,0135	0,0052	0,0031	0,0021	0,0015
0,06	1,0150	0,0201	0,0081	0,0046	0,0031	0,0023
0,08	1,0199	0,0268	0,0110	0,0062	0,0041	0,0030
0,1	1,0245	0,0333	0,0135	0,0077	0,0051	0,0037
0,15	1,0366	0,0497	0,0202	0,0116	0,0077	0,0056
0,20	1,0482	0,0653	0,0269	0,0154	0,0107	0,0075
0,30	1,0711	0,0972	0,0401	0,0231	0,0155	0,0112
0,40	1,0931	0,1277	0,0582	0,0307	0,0205	0,0150
0,50	1,1142	0,1571	0,0662	0,0383	0,0256	0,0187
0,60	1,1345	0,1857	0,0790	0,0458	0,0307	0,0224
0,70	1,1539	0,2132	0,0917	0,0533	0,0358	0,0261
0,80	1,1724	0,2398	0,1043	0,0608	0,0408	0,0298
0,90	1,1902	0,2654	0,1167	0,0682	0,0459	0,0335
1,0	1,2071	0,2901	0,1289	0,0756	0,0509	0,0372
1,5	1,2807	0,4008	0,1877	0,1117	0,0756	0,0554
2,0	1,3377	0,4923	0,2422	0,1404	0,0998	0,0732
3,0	1,4192	0,6309	0,3384	0,2114	0,1463	0,1084
4,0	1,4698	0,7278	0,4184	0,2699	0,1898	0,1420
5,0	1,5029	0,7973	0,4842	0,3220	0,2301	0,1735
6,0	1,5253	0,8484	0,5382	0,3679	0,2672	0,2038
7,0	1,5409	0,8869	0,5825	0,4080	0,3010	0,2317
8,0	1,5523	0,9225	0,6189	0,4430	0,3316	0,2579
9,0	1,5611	0,9393	0,6491	0,4735	0,3593	0,2826
10,0	1,5677	0,9575	0,6784	0,5000	0,3843	0,3042
15,0	1,5853	1,0091	0,7519	0,5901	0,4760	0,3913

Продовження додатка 1

Продовження таблиці Д 1.5

1	2	3	4	5	6	7
20,0	1,5918	0,0309	0,7889	0,6382	0,5303	0,4461
30,0	1,5964	1,0488	0,8195	0,6827	0,5853	0,5062
40,0	1,5988	1,0550	0,8335	0,7018	0,6133	0,5390
50,0	1,5995	1,0587	0,8396	0,7112	0,6227	0,5544
60,0	1,6009	1,0589	0,8428	0,7165	0,6301	0,5642
80,0	1,6012	1,0599	0,8463	0,7212	0,6398	0,5770
100,0	1,6014	1,0631	0,8505	0,7245	0,6415	0,5850
∞	1,6021	1,0648	0,8558	0,7296	0,6485	0,5896

Таблиця Д 1.6 – Значення теплових амплітуд для кулі

$$A_n = \frac{2(\sin \mu_n - \mu_n \cdot \cos \mu_n)}{\mu_n - \sin \mu_n} = (-1)^{n+1} \cdot \frac{2Bi\sqrt{(Bi-1)^2 + \mu_n^2}}{\mu_n^2 + Bi^2 - Bi}$$

Bi	A_1	A_2	A_3	A_4	A_5	A_6
1	2	3	4	5	6	7
0,000	1,0000	-0,0000	0,0000	-0,0000	0,0000	0,0000
0,005	1,0025	-0,0023	0,0013	-0,0009	0,0007	-0,0006
0,01	1,0035	-0,0046	0,0026	-0,0018	0,0014	-0,0012
0,02	1,0055	-0,0091	0,0052	-0,0037	0,0029	-0,0023
0,03	1,0089	-0,0137	0,0078	-0,0055	0,0043	-0,0035
0,04	1,0121	-0,0182	0,0104	-0,0074	0,0057	-0,0047
0,05	1,0147	-0,0227	0,0130	-0,0092	0,0071	-0,0058
0,06	1,0181	-0,0273	0,0156	-0,0110	0,0085	-0,0070
0,07	1,0206	-0,0318	0,0183	-0,0129	0,0100	-0,0081
0,08	1,0239	-0,0363	0,0209	-0,0147	0,0114	-0,0093
0,09	1,0266	-0,0409	0,0235	-0,0166	0,0128	-0,0105
0,10	1,0297	-0,0454	0,0260	-0,0184	0,0142	-0,0116
0,15	1,0443	-0,0679	0,0390	-0,0276	0,0214	-0,0174
0,20	1,0592	-0,0891	0,0520	-0,0368	0,0285	-0,0232
0,30	1,0880	-0,1345	0,0779	-0,0551	0,0427	-0,0349
0,40	1,1164	-0,1781	0,1036	-0,0734	0,0569	-0,0465

Продовження додатка 1

Продовження таблиці Д 1.6

1	2	3	4	5	6	7
0,50	1,1440	-0,2216	0,1292	-0,0916	0,0710	-0,0580
0,60	1,1713	-0,2633	0,1546	-0,1098	0,0852	-0,0696
0,70	1,1978	-0,3048	0,1799	-0,1270	0,0998	-0,0812
0,80	1,2237	-0,3455	0,2050	-0,1460	0,1134	-0,0927
0,90	1,2488	-0,3854	0,2299	-0,1640	0,1275	-0,1042
1,0	1,2732	-0,4244	0,2546	-0,1819	0,1415	-0,1157
1,1	1,2970	-0,4626	0,2792	-0,1997	0,1555	-0,1272
1,2	1,3200	-0,4999	0,3035	-0,2175	0,1694	-0,1387
1,3	1,3424	-0,5364	0,3276	-0,2352	0,1833	-0,1501
1,4	1,3640	-0,5720	0,3515	-0,2528	0,1972	-0,1616
1,5	1,3848	-0,6067	0,3752	-0,2703	0,2110	-0,1730
1,6	1,4051	-0,6405	0,3986	-0,2878	0,2248	-0,1843
1,7	1,4247	-0,6735	0,4218	-0,3051	0,2385	-0,1957
1,8	1,4436	-0,7063	0,4447	-0,3228	0,2522	-0,2078
1,9	1,4618	-0,7368	0,4674	-0,3395	0,2659	-0,2183
2,0	1,4793	-0,7673	0,4899	-0,3565	0,2795	-0,2296
2,5	1,5579	-0,9073	0,5980	-0,4365	0,3449	-0,2855
3,0	1,6223	-1,0288	0,6993	-0,5203	0,4122	-0,3405
4,0	1,7201	-1,2253	0,8811	-0,6719	0,5384	-0,4476
5,0	1,7870	-1,3733	1,0363	-0,8095	0,6570	-0,5501
6,0	1,8338	-1,4860	1,1673	-0,9333	0,7702	-0,6428
8,0	1,8920	-1,6409	1,3703	-1,1415	0,9633	-0,8264
9,0	1,9106	-1,6949	1,4482	-1,2280	1,0489	-0,9073
10	1,9249	-1,7381	1,5141	-1,3042	1,1269	-0,9827
11	1,9364	-1,7732	1,5698	-1,3713	1,1677	-1,0527
16	1,9663	-1,8766	1,7489	-1,6058	1,4633	-1,3305
21	1,9001	-1,9235	1,8385	-1,7360	1,6256	-1,5149
31	1,9905	-1,09626	1,9186	-1,8616	1,7950	-1,7225
41	1,9948	-1,9780	1,9515	-1,9161	1,8732	-1,8263
51	1,9964	-1,9856	1,9680	-1,9441	1,9145	-1,8802
61	1,9974	-1,9901	1,9773	-1,9601	1,9387	-1,9135
81	1,9985	-1,9942	1,9869	-1,9769	1,9644	-1,9492
101	1,9993	-1,9962	1,9915	-1,9850	1,9767	-1,9667
∞	2,0000	-2,0000	2,0000	-2,0000	2,0000	-2,0000

Продовження додатка 1

Таблиця Д 1.7 – Значення констант $B_n = \frac{2 \sin^2 \mu_n}{\mu_n^2 + \mu_n \sin \mu_n \cos \mu_n} =$

$= \frac{2Bi^2}{\mu_n^2 (Bi^2 + Bi + \mu_n^2)}$ для розрахунку середньої температури пластини

B_i	B_1	B_2	B_3	B_4	B_5	B_6
∞	0,8106	0,0901	0,0324	0,0165	0,0100	0,0067
50,0	0,8250	0,0899	0,0323	0,0161	0,0095	0,0061
30,0	0,8354	0,0893	0,0315	0,0152	0,0086	0,0053
15,0	0,8565	0,0885	0,0279	0,0120	0,0060	0,0033
10,0	0,8743	0,0839	0,0236	0,0090	0,0040	0,0020
9,0	0,8796	0,0821	0,0222	0,0081	0,0035	0,0017
8,0	0,8859	0,0797	0,0205	0,0072	0,0030	0,0015
7,0	0,8932	0,0766	0,0185	0,0062	0,0025	0,0012
6,0	0,9021	0,0723	0,0162	0,0051	0,0020	0,0009
5,0	0,9130	0,0664	0,0135	0,0040	0,0015	0,0007
4,0	0,9264	0,0582	0,0104	0,0029	0,0010	0,0005
3,0	0,9430	0,0468	0,0070	0,0019	0,0006	0,0003
2,0	0,9635	0,0313	0,0037	0,0009	0,0003	0,0001
1,5	0,9749	0,0220	0,0023	0,0005	0,0002	0,0001
1,0	0,9862	0,0124	0,0011	0,0002	0,0001	
0,9	0,9882	0,0105	0,0009	0,0002	0,0001	
0,8	0,9903	0,008	0,0007	0,0001		
0,7	0,9920	0,0070	0,0006	0,0001		
0,6	0,9939	0,0054	0,0004	0,0001		
0,5	0,9955	0,0040	0,0003	0,0001		
0,4	0,9973	0,0027	0,0002			
0,3	0,9982	0,0016	0,0001			
0,2	0,9995	0,0007				
0,1	1,0000	0,0002				

Продовження додатка 1

Таблиця Д 1.8 - Значення констант $B_n = \frac{4 \cdot J_1^2(\mu_n)}{\mu_n^2 (J_0^2(\mu_n) + J_1^2(\mu_n))} =$

$= \frac{4Bi^2}{\mu_n^2 (\mu_n^2 + Bi^2)}$ для розрахунку середньої температури циліндра

Bi	B_1	B_2	B_3	B_4	B_5	B_6
∞	0,6917	0,1313	0,0534	0,0288	0,0179	0,0122
50,0	0,7170	0,1309	0,0530	0,0284	0,0172	0,0113
30,0	0,7359	0,1289	0,0529	0,0268	0,0155	0,0097
10,0	0,8041	0,1260	0,0387	0,0152	0,0070	0,0035
9,0	0,8133	0,1229	0,0361	0,0137	0,0061	0,0030
8,00	0,8242	0,1187	0,0331	0,0120	0,0052	0,0025
7,00	0,8375	0,1132	0,0296	0,0103	0,0043	0,0021
6,00	0,8532	0,1057	0,0254	0,0084	0,0034	0,0016
5,00	0,8721	0,0953	0,0207	0,0064	0,0025	0,0012
4,00	0,8984	0,0813	0,0156	0,0045	0,0017	0,0008
3,00	0,9225	0,0625	0,0103	0,0028	0,0010	0,0005
2,00	0,9535	0,0388	0,0053	0,0013	0,0005	0,0002
1,50	0,9694	0,0240	0,0032	0,0008	0,0003	0,0001
1,00	0,9843	0,0136	0,0015	0,0003	0,0001	0,0001
0,90	0,9868	0,0114	0,0012	0,0003	0,0001	
0,80	0,9893	0,0093	0,0010	0,0002	0,0001	
0,70	0,9916	0,0074	0,0007	0,0002	0,0001	
0,60	0,9936	0,0056	0,0006	0,0001		
0,50	0,9955	0,0040	0,0004			
0,40	0,9970	0,0026	0,0003			
0,30	0,9983	0,0015	0,0001			
0,20	0,9992	0,0007				
0,15	0,9995	0,0004				
0,10	0,9998	0,0002				
0,08	0,9999	0,0001				

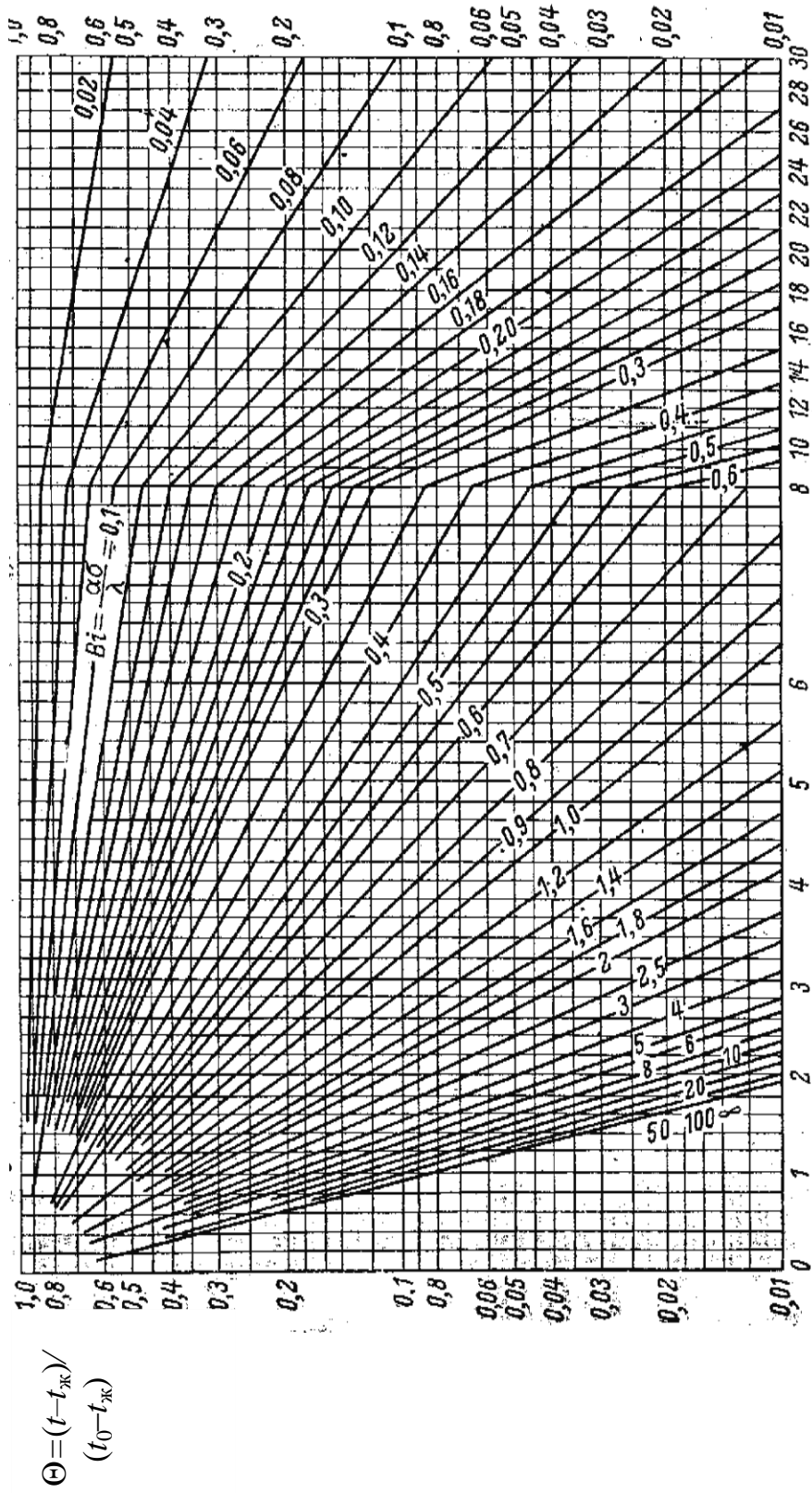
Продовження додатка 1

Таблиця Д 1.9 – Значення констант $B_n = \frac{6 \cdot (\sin \mu_n - \mu_n \cos \mu_n)^2}{\mu_n^3 \cdot (\mu_n - \sin \mu_n \cos \mu_n)} =$

$= \frac{6Bi^2}{\mu_n^2(\mu_n^2 + Bi^2 - Bi)}$ для розрахунку середньої температури кулі

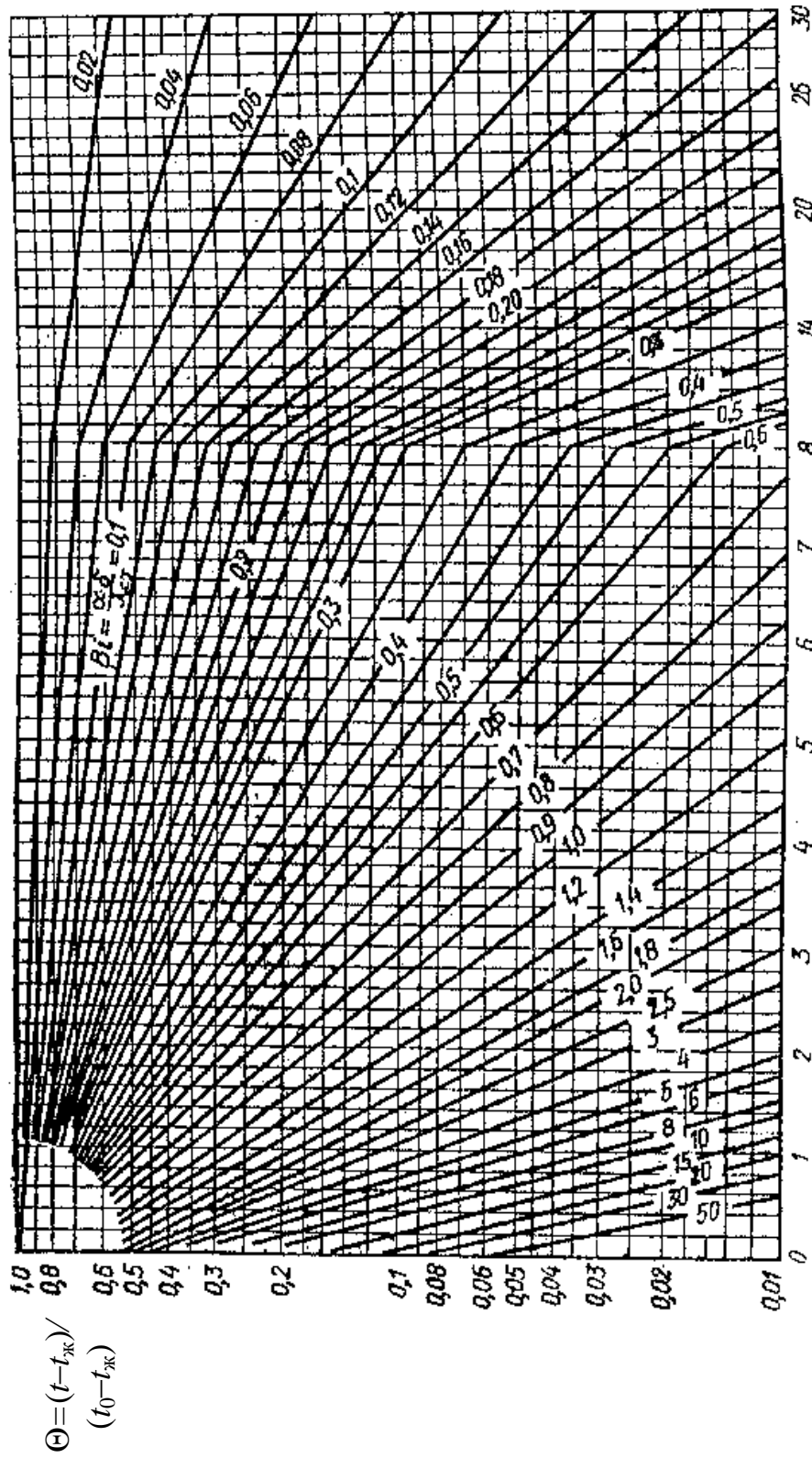
Bi	B_1	B_2	B_3	B_4	B_5	B_6
∞	0,6079	0,1520	0,0675	0,0380	0,0243	0,0169
51,0	0,6427	0,1518	0,0671	0,0380	0,0236	0,0158
21,0	0,6886	0,1510	0,0652	0,0363	0,0180	0,0108
10,0	0,7667	0,1496	0,0485	0,0196	0,0091	0,0047
9,0	0,7737	0,1453	0,0455	0,0175	0,0079	0,0040
8,0	0,7889	0,1396	0,0408	0,0152	0,0067	0,0033
7,0	0,8068	0,1319	0,0360	0,0128	0,0055	0,0027
6,0	0,8280	0,1215	0,0305	0,0104	0,0044	0,0021
5,0	0,8533	0,1075	0,0245	0,0079	0,0032	0,0015
4,0	0,8829	0,0890	0,0180	0,0055	0,0021	0,0010
3,0	0,9171	0,0655	0,0115	0,0034	0,0013	0,0006
2,5	0,9353	0,0520	0,0085	0,0024	0,0009	0,0004
2,0	0,9534	0,0380	0,0057	0,0016	0,0006	0,0003
1,9	0,9569	0,0352	0,0052	0,0014	0,0005	0,0002
1,8	0,9605	0,0325	0,0047	0,0013	0,0005	0,0002
1,7	0,9641	0,0297	0,0043	0,0011	0,0004	0,0002
1,6	0,9678	0,0270	0,0038	0,0010	0,0004	0,0002
1,5	0,9707	0,0243	0,0034	0,0009	0,0003	0,0001
1,4	0,9739	0,0217	0,0030	0,0008	0,0003	0,0001
1,3	0,9770	0,0192	0,0026	0,0007	0,0003	0,0001
1,2	0,9800	0,0167	0,0022	0,0006	0,0002	0,0001
1,1	0,9828	0,0144	0,0019	0,0005	0,0002	0,0001
1,0	0,9855	0,0122	0,0016	0,0004	0,0001	0,0001
0,90	0,9881	0,0101	0,0013	0,0003	0,0001	
0,80	0,9905	0,0081	0,0010	0,0003	0,0001	
0,70	0,9926	0,0064	0,0008	0,0002	0,0001	
0,60	0,9944	0,0048	0,0005	0,0001		
0,50	0,9959	0,0034	0,0004	0,0001		
0,40	0,9974	0,0022	0,0003	0,0001		
0,30	0,9985	0,0013	0,0001			
0,20	0,9994	0,0006	0,0001			
0,15	0,9996	0,0003				
0,10	0,9997	0,0001				
0,09	1,0000	0,0001				
0,08	1,0000	0,0001				

Продовження додатка 1



Го

Рисунок Д 1.1 – Залежність $\Theta = f(Fo, Bi)$ для середини необмеженої пластини



F_0

Рисунок Д 1.2 – Залежність $\Theta = f(F_0, Bi)$ для поверхні необмеженої пластини

Продовження додатка 1

Таблиця Д 1.10 – Значення незмінних $B_n = \frac{2Bi^2}{\mu_n^2 (Bi^2 + Bi + \mu_n^2)}$

Bi	B_1	B_2	B_3	B_4	B_5	B_6
∞	0,8106	0,0901	0,0324	0,0165	0,0100	0,0067
50,0	0,8250	0,0899	0,0323	0,0161	0,0095	0,0061
30,0	0,8354	0,0893	0,0315	0,0152	0,0086	0,0053
15,0	0,8565	0,0885	0,0279	0,0120	0,0060	0,0033
10,0	0,8743	0,0839	0,0236	0,0090	0,0040	0,0020
9,0	0,8796	0,0821	0,0222	0,0081	0,0035	0,0017
8,0	0,8859	0,0797	0,0205	0,0072	0,0030	0,0015
7,0	0,8932	0,0766	0,0185	0,0062	0,0025	0,0012
6,0	0,9021	0,0723	0,0162	0,0051	0,0020	0,0009
5,0	0,9130	0,0664	0,0135	0,0040	0,0015	0,0007
4,0	0,9264	0,0582	0,0104	0,0029	0,0010	0,0005
3,0	0,9430	0,0468	0,0070	0,0019	0,0006	0,0003
2,0	0,9635	0,0313	0,0037	0,0009	0,0003	0,0001
1,5	0,9749	0,0220	0,0023	0,0005	0,0002	0,0001
1,0	0,9862	0,0124	0,0011	0,0002	0,0001	
0,9	0,9882	0,0105	0,0009	0,0002	0,0001	
0,8	0,9903	0,008	0,0007	0,0001		
0,7	0,9920	0,0070	0,0006	0,0001		
0,6	0,9939	0,0054	0,0004	0,0001		
0,5	0,9955	0,040	0,0003	0,0001		
0,4	0,9973	0,0027	0,0002			
0,3	0,9982	0,0016	0,0001			
0,2	0,9995	0,0007				
0,1	1,0000	0,0002				

Продовження додатка 1

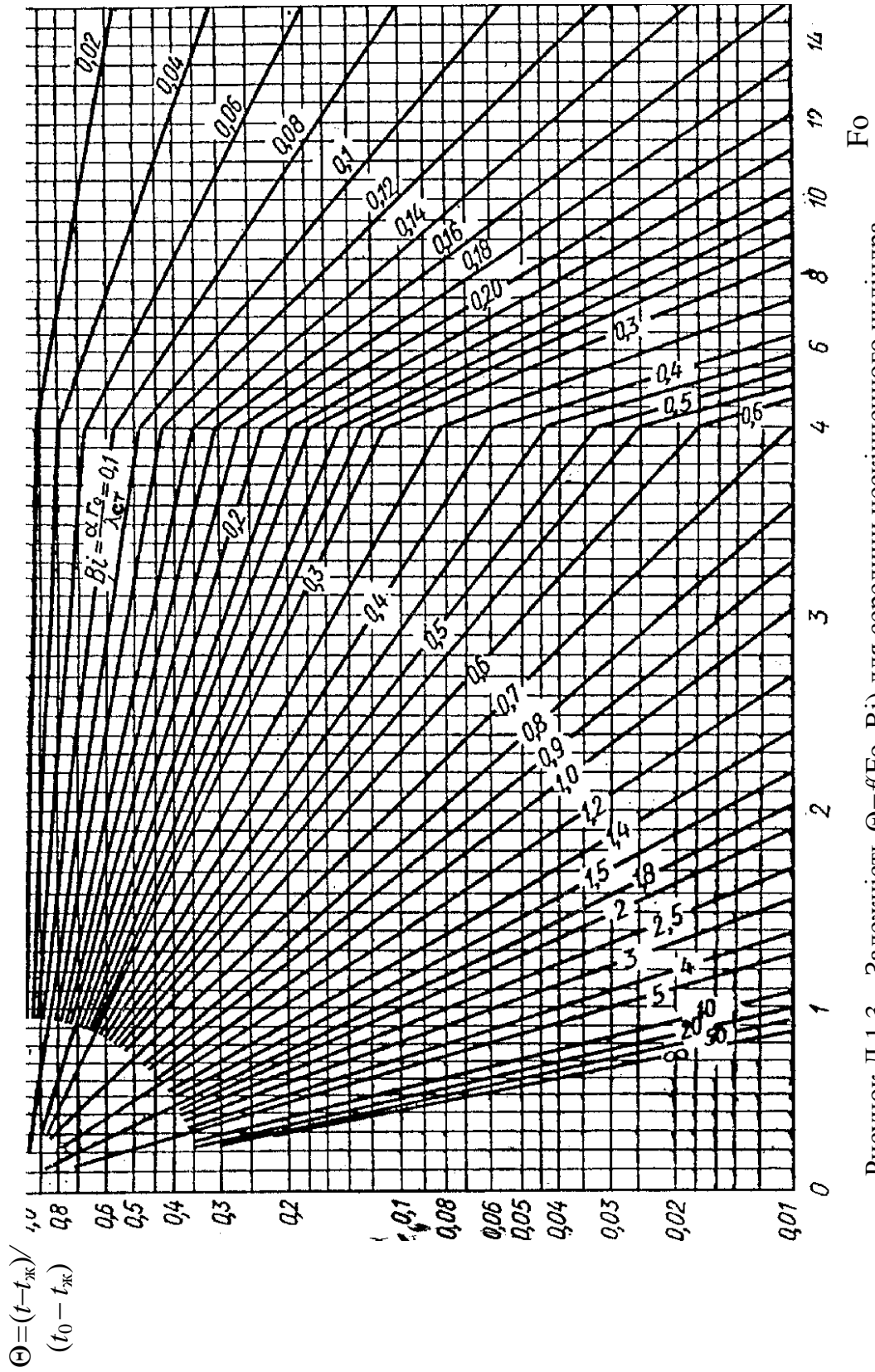


Рисунок Д 1.3 – Залежність $\Theta = f(Fo, Bi)$ для середини нескінченного циліндра

Продовження додатка 1

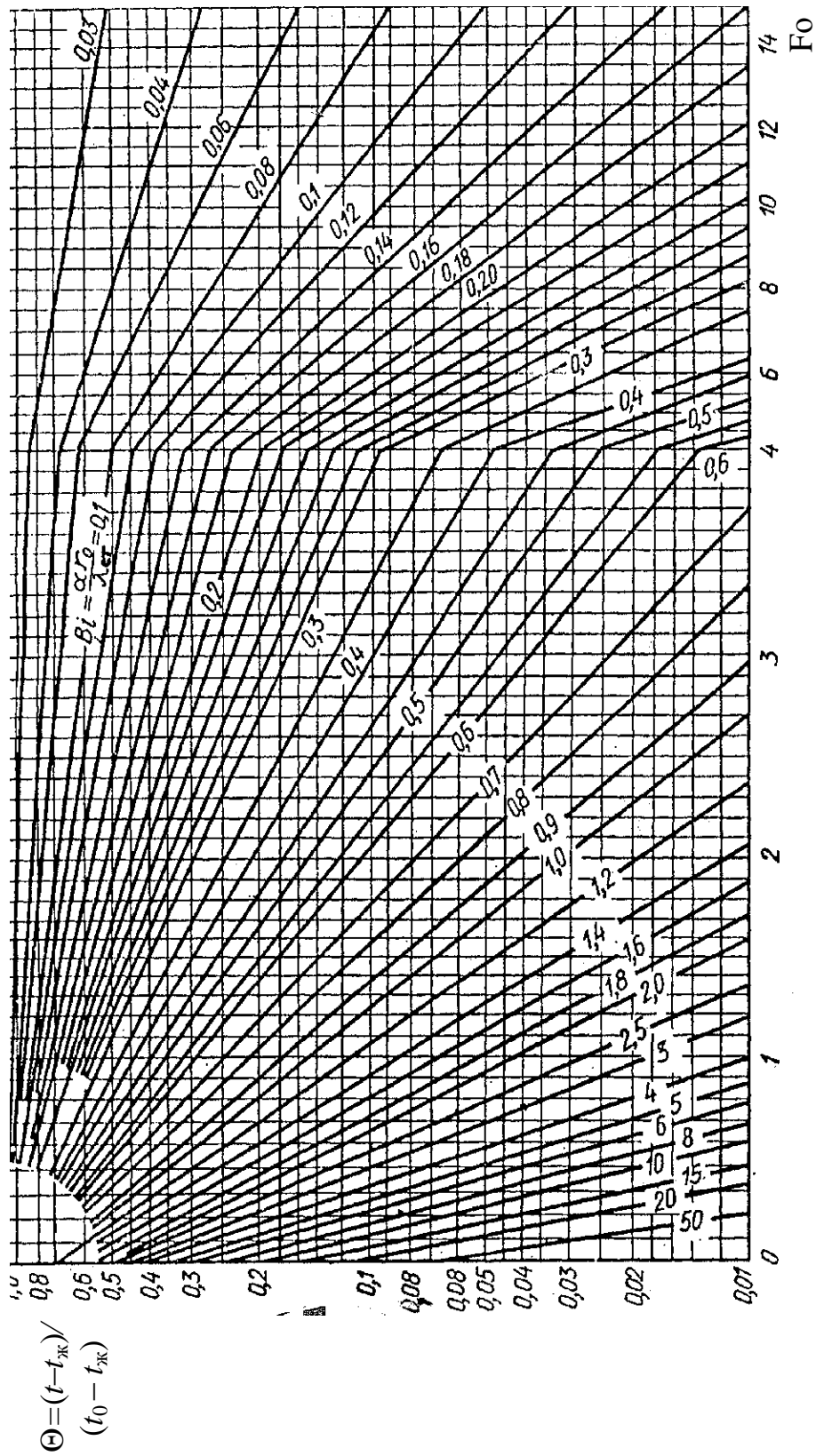


Рисунок Д 1.4 – Залежність $\Theta=f(Fo, Bi)$ для поверхні нескінченного циліндра

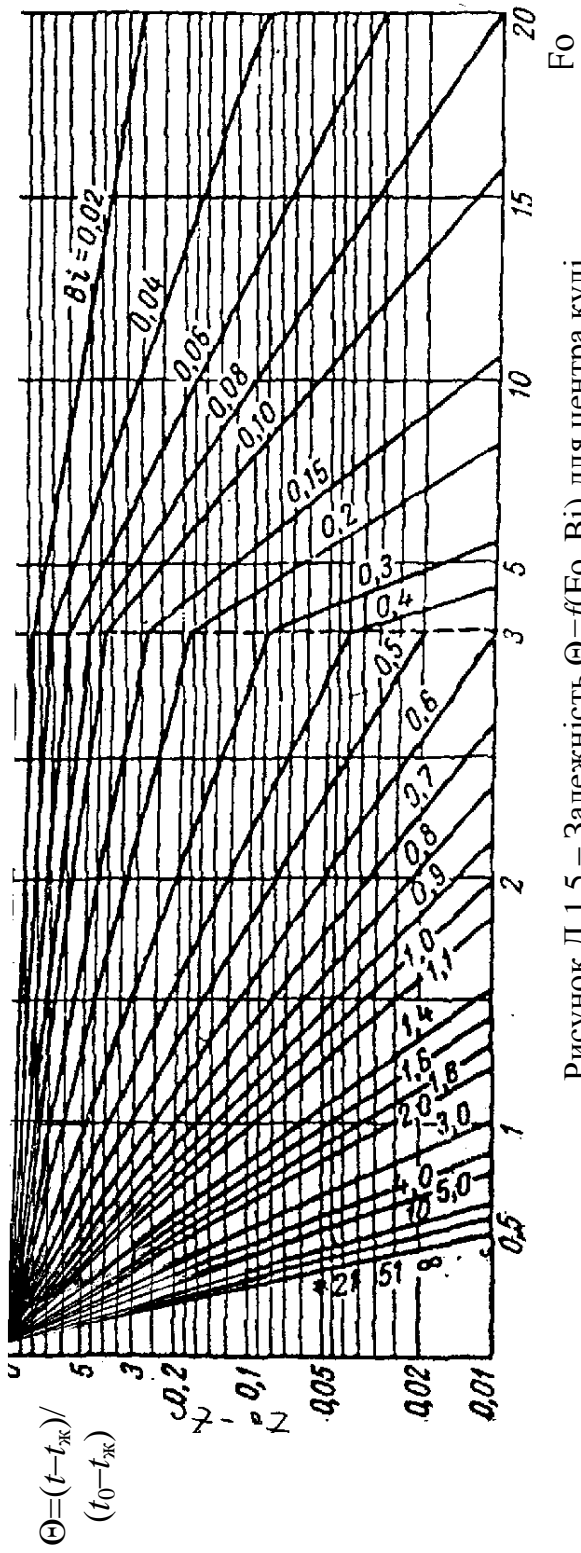


Рисунок Д 1.5 – Залежність $\Theta = f(Fo, Bi)$ для центра кулі

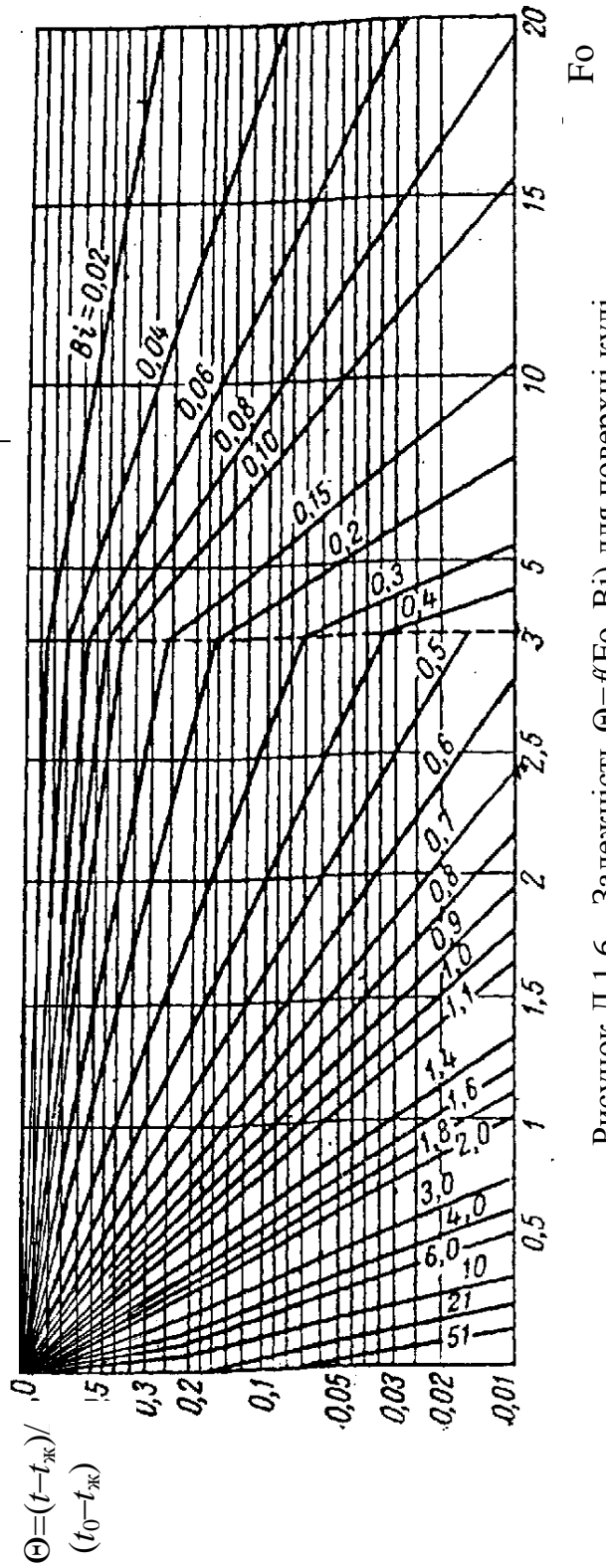


Рисунок Д 1.6 – Залежність $\Theta = f(Fo, Bi)$ для поверхні кулі

Продовження додатка 1

Таблиця Д 1.11 – Значення функцій Бесселя першого роду нульового $J_0(\mu_n)$ та першого $J_1(\mu_n)$ порядку

μ	$J_0(\mu)$	$J_1(\mu)$	μ	$J_0(\mu)$	$J_1(\mu)$
1	2	3	4	5	6
0,0	1,000	0,000	5,5	-0,0068	-0,3414
0,1	0,9975	0,0499	5,6	0,0270	-0,3343
0,2	0,9900	0,0995	5,7	0,0599	-0,3241
0,3	0,9776	0,1483	5,8	0,0917	-0,3110
0,4	0,9604	0,1960	5,9	0,1220	-0,2951
0,5	0,9385	0,2423	6,0	0,1506	-0,2767
0,6	0,9120	0,2823	6,1	0,1773	-0,2559
0,7	0,8812	0,3290	6,2	0,2017	-0,2329
0,8	0,8463	0,3688	6,3	0,2238	-0,2081
0,9	0,8075	0,4059	6,4	0,2433	-0,1816
1,0	0,7652	0,4400	6,5	0,2601	-0,1538
1,1	0,7196	0,4709	6,6	0,2740	-0,1250
1,2	0,6711	0,4983	6,7	0,2851	-0,0953
1,3	0,6201	0,5220	6,8	0,2931	-0,0652
1,4	0,5669	0,5419	6,9	0,2981	-0,0349
1,5	0,5118	0,5579	7,0	0,3001	-0,0047
1,6	0,4554	0,5699	7,1	0,2991	0,0252
1,7	0,3980	0,5778	7,2	0,2951	0,0543
1,8	0,3400	0,5815	7,3	0,2882	0,0826
1,9	0,2818	0,5812	7,4	0,2786	0,1096
2,0	0,2239	0,5767	7,5	0,2663	0,1352
2,1	0,1663	0,5683	7,6	0,2516	0,1592
2,2	0,1104	0,5560	7,7	0,2346	0,1813
2,3	0,0555	0,5399	7,8	0,2154	0,2014
2,4	0,0025	0,5202	7,9	0,1944	0,2192
2,5	-0,0484	0,4971	8,0	0,1716	0,2346
2,6	-0,0968	0,4708	8,1	0,1475	0,2476
2,7	-0,1424	0,4416	8,2	0,1220	0,2580
2,8	-0,1850	0,4097	8,3	0,0960	0,2657
2,9	-0,2243	0,3754	8,4	0,0692	0,2708
3,0	-0,2600	0,3391	8,5	0,0419	0,2731
3,1	-0,2921	0,3009	8,6	0,0146	0,2728
3,2	-0,3202	0,2613	8,7	-0,0125	0,2697
3,3	-0,3443	0,2207	8,8	-0,0392	0,2641
3,4	-0,3643	0,1792	8,9	-0,0652	0,2559
3,5	-0,3801	0,1374	9,0	-0,0903	0,2453

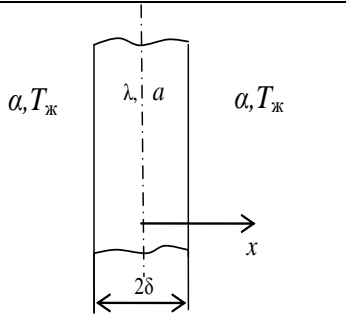
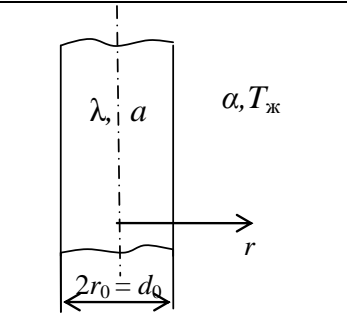
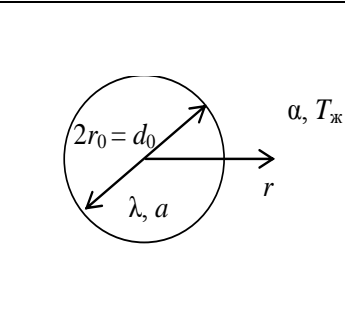
Продовження додатка 1

Продовження таблиці Д 1.11

1	2	3	4	5	6
3,6	-0,3918	0,0955	9,1	-0,1142	0,2324
3,7	-0,3992	0,0538	9,2	-0,1368	0,2174
3,8	-0,4026	0,0128	9,3	-0,1577	0,2004
3,9	-0,4018	-0,0272	9,4	-0,1768	0,1816
4,0	-0,3971	-0,0660	9,5	-0,1939	0,1613
4,1	-0,3887	-0,1033	9,6	-0,2090	0,1395
4,2	-0,3766	-0,1386	9,7	-0,2218	0,1116
4,3	-0,3610	-0,1719	9,8	-0,2323	0,0928
4,4	-0,3423	-0,2028	9,9	-0,2403	0,0684
4,5	-0,3205	-0,2311	10,0	-0,2459	0,0435
4,6	-0,2961	-0,2666	10,1	-0,2490	0,0184
4,7	-0,2693	-0,2791	10,2	-0,2496	-0,0066
4,8	-0,2404	-0,2985	10,3	-0,2477	-0,0313
4,9	-0,2097	-0,3147	10,4	-0,2434	-0,0555
5,0	-0,1776	-0,3276	10,5	-0,2366	-0,0788
5,1	-0,1443	-0,3371	10,6	-0,2276	-0,1012
5,2	-0,1103	-0,3432	10,7	-0,2164	-0,1224
5,3	-0,0758	-0,3460	10,8	-0,2032	-0,1422
5,4	-0,0412	-0,3453	10,9	-0,1881	-0,1604
11,0	-0,1712	-0,1768	13,0	0,2069	-0,0703
11,1	-0,1528	-0,1913	13,1	0,2129	-0,0488
11,2	-0,1330	-0,2038	13,2	0,2167	-0,0271
11,3	-0,1121	-0,2143	13,3	0,2183	-0,0052
11,4	-0,0902	-0,2224	13,4	0,2177	0,0166
11,5	-0,0677	-0,2284	13,5	0,2150	0,0380
11,6	-0,0446	-0,2320	13,6	0,2101	0,0590
11,7	-0,0213	-0,2333	13,7	0,2032	0,0791
11,8	0,0020	-0,2323	13,8	0,1943	0,0984
11,9	0,0250	-0,2290	13,9	0,1836	0,1165
12,0	0,0477	-0,2234	14,0	0,1711	0,1334
12,1	0,0697	-0,2158	14,1	0,1570	0,1488
12,2	0,0908	-0,2060	14,2	0,1414	0,1626
12,3	0,1108	-0,1943	14,3	0,1245	0,1747
12,4	0,1296	-0,1807	14,4	0,1065	0,1850
12,5	0,1469	-0,1655	14,5	0,0875	0,1934
12,6	0,1626	-0,1487	14,6	0,0679	0,1989
12,7	0,1766	-0,1307	14,7	0,0476	0,2043
12,8	0,1887	-0,1114	14,8	0,0271	0,2066
12,9	0,1988	-0,0912	14,9	0,0064	0,2069
			15,0	-0,0142	0,2051

Продовження додатка 1

Таблиця Д 1.12 – Співвідношення для розрахунку температурного поля при охолодженні (нагріві) одновимірних тіл

Форма тіла Параметр	Нескінченна пластина	Нескінченний циліндр	Куля
1	2	3	4
Розміри та параметри			
Безрозмірна координата	$X = \frac{x}{\delta}$	$R = \frac{r}{r_0}$	$R = \frac{r}{r_0}$
Число Біо	$\frac{\alpha \delta}{\lambda}$	$\frac{\alpha r_0}{\lambda}$	$\frac{\alpha r_0}{\lambda}$
Число Фур'є	$\frac{a \tau}{\delta^2}$	$\frac{a \tau}{r_0^2}$	$\frac{a \tau}{r_0^2}$
Диференціальне рівняння	$\vartheta = T - T_{ж}$ $\frac{\partial \vartheta}{\partial \tau} = a \frac{\partial^2 \vartheta}{\partial x^2}$	$\vartheta = T - T_{ж}$ $\frac{\partial \vartheta}{\partial \tau} = a \left(\frac{\partial^2 \vartheta}{\partial r^2} + \frac{1}{r} \frac{\partial \vartheta}{\partial r} \right)$	$\vartheta = T - T_{ж}$ $\frac{\partial \vartheta}{\partial \tau} = a \left(\frac{\partial^2 \vartheta}{\partial r^2} + \frac{2}{r} \frac{\partial \vartheta}{\partial r} \right)$ $\frac{\partial (r\vartheta)}{\partial \tau} = a \frac{\partial^2 (r\vartheta)}{\partial r^2}$
Граничні умови	$\frac{\partial \vartheta(0, \tau)}{\partial x} = 0$ $\frac{\partial \vartheta(\delta, \tau)}{\partial x} = -\frac{\alpha}{\lambda} \vartheta(\delta, \tau)$	$\frac{\partial \vartheta(0, \tau)}{\partial r} = 0$ $\frac{\partial \vartheta(r_0, \tau)}{\partial r} = -\frac{\alpha}{\lambda} \vartheta(r_0, \tau)$	$\frac{\partial \vartheta(0, \tau)}{\partial r} = 0$ $\frac{\partial \vartheta(r_0, \tau)}{\partial r} = -\frac{\alpha}{\lambda} \vartheta(r_0, \tau)$
Початкові умови	$T(x, 0) = f(x)$ $\vartheta(x, 0) = T(x, 0) - T_{ж} = F(x)$	$T(r, 0) = f(r)$ $\vartheta(r, 0) = T(r, 0) - T_{ж} = F(r)$	$T(r, 0) = f(r)$ $\vartheta(r, 0) = T(r, 0) - T_{ж} = F(r)$
Розділ змінних	$\vartheta(x, \tau) = \psi(x) \varphi(\tau)$	$\vartheta(r, \tau) = \psi(r) \varphi(\tau)$	$\vartheta(r, \tau) = \psi(r) \varphi(\tau)$

Продовження додатка 1

Продовження таблиці Д 1.12

1	2	3	4
Рівняння за координатою	$\frac{d^2\psi}{dx^2} + k^2\psi = 0$ $\psi(x) = C_2 \sin(kx) + C_3 \cos(kx)$	$\frac{d^2\psi}{dr^2} + \frac{1}{r} \frac{d\psi}{dr} + k^2\psi = 0$ $\xi = kr$ $\frac{d^2\psi}{d\xi^2} + \frac{1}{\xi} \frac{d\psi}{d\xi} + \psi = 0$ $\psi(\xi) = \psi(kr) = C_2 J_0(kr) + C_3 Y_0(kr)$	$\frac{d^2(r\psi)}{dr^2} + k^2 r\psi = 0$ $r\psi(r) = C_2 \sin(kr) + C_3 \cos(kr)$ $\psi(r) = C_2 \frac{\sin(kr)}{r} + C_3 \frac{\cos(kr)}{r}$
Рівняння за часом	$\frac{d\varphi}{d\tau} + ak^2\varphi = 0, \quad \varphi(\tau) = C_1 e^{-ak^2\tau}$		
Характеристичне рівняння $\mu = \mu(\text{Bi})$	$\text{ctg}\mu = \frac{1}{\text{Bi}} \mu$	$\frac{J_0(\mu)}{J_1(\mu)} = \frac{\mu}{\text{Bi}}$	$\text{tg}\mu = -\frac{1}{\text{Bi}-1} \mu$
Надмірна температура при довільному початковому розподілу температури: $T = f(x)$ ($T = f(r)$)	$\vartheta(x, \tau) = \sum_{n=1}^{\infty} A_n \cdot \cos(\mu_n X) \times e^{-\mu_n^2 \text{Fo}}$ $A_n = \frac{\int_{-\delta}^{+\delta} F(x) \cos(\mu_n X) dx}{\int_{-\delta}^{+\delta} \cos^2(\mu_n X) dx} = \frac{\int_{-\delta}^{+\delta} F(x) \cos(\mu_n X) dx}{\frac{\delta}{\mu_n} (\mu_n + \sin \mu_n \cos \mu_n)}$	$\vartheta(r, \tau) = \sum_{n=1}^{\infty} A_n \cdot J_0(\mu_n R) \cdot e^{-\mu_n^2 \text{Fo}}$ $A_n = \frac{\int_0^{r_0} r \cdot F(r) \cdot J_0(\mu_n R) dr}{\int_0^{r_0} r \cdot J_0^2(\mu_n R) dr} = \frac{\int_0^{r_0} r \cdot F(r) \cdot J_0(\mu_n R) dr}{\frac{r_0^2}{2} (J_0^2(\mu_n) + J_1^2(\mu_n))}$	$\vartheta(r, \tau) = \sum_{n=1}^{\infty} A_n \frac{\sin(\mu_n R)}{\mu_n R} \cdot e^{-\mu_n^2 \text{Fo}}$ $A_n = \frac{\int_0^{r_0} r \cdot F(r) \sin(\mu_n R) dr}{\frac{r_0}{\mu_n} \int_0^{r_0} \sin^2(\mu_n R) dr} = \frac{\int_0^{r_0} r \cdot F(r) \sin(\mu_n R) dr}{\frac{r_0^2}{2 \cdot \mu_n^2} (\mu_n - \sin \mu_n \cdot \cos \mu_n)}$
Розв'язок для рівномірного початкового розподілу температури	$T(x, 0) = T_0$ $\vartheta(x, 0) = T_0 - T_{\text{ж}} = \vartheta_0$ $F(x) = \vartheta_0$ $A_n = \vartheta_0 \frac{2 \sin \mu_n}{\mu_n + \sin \mu_n \cdot \cos \mu_n} = \vartheta_0 \frac{(-1)^{n+1} \cdot 2 \text{Bi} \sqrt{\text{Bi}^2 + \mu_n^2}}{\mu_n \cdot (\text{Bi}^2 + \text{Bi} + \mu_n^2)}$	$T(r, 0) = T_0$ $\vartheta(r, 0) = T_0 - T_{\text{ж}} = \vartheta_0$ $F(r) = \vartheta_0$ $A_n = \vartheta_0 \frac{2 J_1(\mu_n)}{\mu_n \cdot (J_0^2(\mu_n) + J_1^2(\mu_n))} = \vartheta_0 \frac{2 \cdot \text{Bi}}{J_0(\mu_n) \cdot (\text{Bi}^2 + \mu_n^2)}$	$T(r, 0) = T_0$ $\vartheta(x, 0) = T_0 - T_{\text{ж}} = \vartheta_0$ $F(r) = \vartheta_0$ $A_n = \vartheta_0 \frac{2(\sin \mu_n - \mu_n \cos \mu_n)}{\mu_n - \sin \mu_n \cdot \cos \mu_n} = \vartheta_0 \frac{(-1)^{n+1} \cdot 2 \text{Bi} \sqrt{\mu_n^2 + (\text{Bi} - 1)^2}}{\mu_n^2 + \text{Bi}^2 - \text{Bi}}$

Продовження додатка 1

Продовження таблиці Д 1.12

1	2	3	4
Середня надмірна температура	$\bar{\vartheta}(\tau) = \frac{1}{\delta} \int_0^{\delta} \vartheta(x, \tau) dx$ $\bar{\vartheta}(\tau) = \sum_{n=1}^{\infty} B_n e^{-\mu_n^2 Fo}$ $B_n = A_n \cdot \frac{\sin \mu_n}{\mu_n}$	$\bar{\vartheta}(\tau) = \frac{2}{r_0^2} \int_0^{r_0} r \cdot \vartheta(r, \tau) dr$ $\bar{\vartheta}(\tau) = \sum_{n=1}^{\infty} B_n e^{-\mu_n^2 Fo}$ $B_n = A_n \cdot \frac{2J_1(\mu_n)}{\mu_n}$	$\bar{\vartheta}(\tau) = \frac{3}{r_0^3} \int_0^{r_0} r^2 \cdot \vartheta(r, \tau) dr$ $\bar{\vartheta}(\tau) = \sum_{n=1}^{\infty} B_n e^{-\mu_n^2 Fo}$ $B_n = A_n \frac{3(\sin \mu_n - \mu_n \cos \mu_n)}{\mu_n^2}$
Середня надмірна температура при рівномірному початковому розподілі температури	$B_n = \vartheta_0 \frac{2 \cdot \sin^2 \mu_n}{\mu_n \cdot (\mu_n + \sin \mu_n \cos \mu_n)} = \vartheta_0 \frac{2 \cdot \text{Bi}^2}{\mu_n \cdot (\text{Bi}^2 + \text{Bi} + \mu_n^2)}$	$B_n = \vartheta_0 \frac{4J_1^2(\mu_n)}{\mu_n^2 \cdot (J_0^2(\mu_n) + J_1^2(\mu_n))} = \vartheta_0 \frac{2 \cdot \text{Bi}^2}{\mu_n^2 \cdot (\mu_n^2 + \text{Bi}^2)}$	$B_n = \vartheta_0 \frac{6(\sin \mu_n - \mu_n \cos \mu_n)^2}{\mu_n^3 (\mu_n - \sin \mu_n \cos \mu_n)} = \vartheta_0 \frac{6 \cdot \text{Bi}^2}{\mu_n^2 (\mu_n^2 + \text{Bi}^2 - \text{Bi})}$

СПИСОК ЛІТЕРАТУРИ

1. Лыков А. В. Теория теплопроводности / А. В. Лыков.– М.: Высш. шк., 1967.
2. Тепло- и массообмен : справочник / под ред. В. А. Григорьева.– М.: Энергоиздат, 1982.
3. Исаченко В. П. Теплопередача / В. П. Исаченко, В. А. Осипов, А. С. Сукомел.– М.: Энергия, 1975.
4. Теоретические основы хладотехники. Тепломассообмен / С. Н. Богданов, Н. А. Бучко, Э. Й. Гуйго и др.; под ред. Э.Й. Гуйго.– М.: Агропромиздат, 1986.
5. Кутателадзе С. С. Теплопередача и гидродинамическое сопротивление. Справочное пособие.– М.: Энергоатомиздат, 1990.
6. Михеев М. А., Михеева И. М. Основы теплопередачи.– М.: Энергия, 1973.
7. Крэйт Ф., Блэк У. Основы теплопередачи.– М.: Мир, 1983.
8. Юдаев Б. Н. Теплопередача.– М.: Высш. шк., 1981.
9. Никифоров А. Ф., Уваров В. Б. Специальные функции математической физики.– М.: Наука, 1978.
10. Араманович И. Г., Левин В. И. Уравнения математической физики.– М.: Наука, 1969.
11. Шнейдер П. Инженерные проблемы теплопроводности.– М.: Иностранная литература, 1960.
12. Беляев Н. М., Рядно А. А. Методы теории теплопроводности.– В 2-х частях.– М.: Высш. шк., 1982.

ЗМІСТ

Вступ.....	3
1. Аналітичне описання процесу	4
1.1. Математична постановка задач нестационарної теплопровідності	5
1.2. Метод поділу змінних (метод Фур'є) розв'язання диференціального рівняння у часткових похідних.....	7
Контрольні запитання	9
2. Охолодження (нагрівання) необмеженої пластини	10
Приклади розв'язання задач.....	24
Контрольні запитання	28

3. Визначення кількості теплоти, відданої пластиною в процесі охолодження	29
Приклади розв'язання задач.....	30
Контрольні запитання	31
4. Охолодження (нагрівання) нескінченно довгого циліндра	31
Приклади розв'язання задач.....	38
Контрольні запитання	39
5. Визначення кількості теплоти, відданої циліндром в процесі охолодження	39
Приклади розв'язання задач.....	40
Контрольні запитання	44
6. Охолодження кулі	45
Приклади розв'язання задач.....	49
Контрольні запитання	51
7. Охолодження (нагрівання) тіл кінцевих розмірів.....	52
7.1. Охолодження паралелепіпеда	52
7.2. Охолодження довгого прямокутного стержня.....	54
7.3. Охолодження циліндра кінцевої довжини.....	55
Приклади розв'язання задач.....	56
Контрольні запитання	59
8. Залежність процесу охолодження (нагрівання) від форми та розмірів тіла	59
Контрольні запитання	60
9. Регулярний режим охолодження (нагрівання) тіл.....	61
9.1. Застосування методу регулярного теплового режиму в експериментальних дослідженнях.....	68
Визначення коефіцієнта температуропровідності твердих тіл	68
Визначення коефіцієнта тепловіддачі твердих тіл	72
Визначення коефіцієнта теплопровідності твердих тіл	74
Приклади розв'язання задач.....	75
Контрольні запитання	80
Задачі для самостійного розв'язання	81
ДОДАТОК 1.....	88
Список літератури	111