

### **Зміни до документації конкурсних торгів**

для підготовки пропозицій конкурсних торгів на закупівлю:

**ДСТУ Б.Д.1.1-1:2013 Поточний ремонт об'єктів факультету військової підготовки НТУ «ХПІ» (2 лота)**

*Частина предмета закупівлі № 1 (Лот 1): Поточний ремонт приміщень кафедри РХБз (будівля № 50, В/М № 39)*

*Частина предмета закупівлі № 2 (Лот 2): Поточний ремонт приміщень кафедри РХБз (будівля № 55, В/М № 39)*

За результатами звернення ПВКП “Авангард-Н” та на підставі частини другої статті 23 Закону України від 10 квітня 2014 року «Про здійснення державних закупівель» № 1197-VII (зі змінами) комітетом з конкурсних торгів гвардійського ордена Червоної Зірки факультету військової підготовки імені Верховної Ради України Національного технічного університету «Харківський політехнічний інститут» було прийняте рішення (протокол № 4/2/15 від 08 липня 2015 року) щодо перенесення строку подання та розкриття пропозицій конкурсних торгів на 29 липня 2015 року та внесення відповідних змін до документації конкурсних торгів для підготовки пропозицій конкурсних торгів на закупівлю: ДСТУ Б.Д.1.1-1:2013 Поточний ремонт об'єктів факультету військової підготовки НТУ «ХПІ» (2 лота)

*Частина предмета закупівлі № 1 (Лот 1): Поточний ремонт приміщень кафедри РХБз (будівля № 50, В/М № 39)*

*Частина предмета закупівлі № 2 (Лот 2): Поточний ремонт приміщень кафедри РХБз (будівля № 55, В/М № 39), а саме:*

1. П.п. 1.3 п. 1 Розділу 4 викласти в такий редакції:

«29 липня 2015 року до 9.00 год.»;

2. П.п. 2.2 п. 2 Розділу 4 викласти в такий редакції:

«29 липня 2015 року о 10.00 год.».

3. Технічну специфікацію (Додаток 2) викласти в такий редакції:

Додаток 2

## ТЕХНІЧНА СПЕЦИФІКАЦІЯ

### Інформація про необхідні технічні, якісні та кількісні характеристики предмета закупівлі

**Предмет закупівлі:** ДСТУ Б.Д.1.1-1:2013 Поточний ремонт об'єктів факультету військової підготовки НТУ «ХПІ» (2 лота)

**Місцезнаходження об'єктів:** Вул. Полтавський шлях, 192, Харківська обл., м. Харків, Ленінський р-н; 61098.

Послуги з поточного ремонту надаються (виконуються) згідно з вимогами ДСТУ Б Д.1.1-1:2013.

Матеріали, які будуть використовуватись учасником для надання послуг повинні мати сертифікати якості (відповідності), висновки санітарно-епідеміологічної (санітарно-гігієнічної) експертизи. Строк гарантії на якість наданих послуг встановлюється: двадцять чотири місяці з дати приймання послуг у повному обсязі замовником.

Вимоги до двірних блоків:

система профілей: Rehau Euro – 60 (Німеччина), або еквівалент;

системна глибина: 60мм;

кількість камер: 3шт;

двірна ствірка: Т 94 (відкивання назовні)

армування: оцинкована сталь товщиною від 1,5мм, або еквівалент;

заповнення: склопакет 4\*16\*4 (24мм);

завісна група: Siegenia favorite (Німеччина), або еквівалент;

двірна фурнітура: Fuhr (Німеччина), або еквівалент.

Вимоги до віконних блоків:

Система профілей: Rehau Экосол – 60 (Німеччина), або еквівалент;

Системна глибина: 60мм;

кількість камер: 3шт;

армування: оцинкована сталь товщиною від 1,5мм, або еквівалент;

заповнення: склопакет 4\*16\*4 (24мм);

фурнітура: Siegenia favorite (Німеччина), або еквівалент;

завісна група: Siegenia favorite (Німеччина), або еквівалент.

Виконавець призначає відповідальних осіб на отримання ключів від приміщень, в яких надаються послуги з поточного ремонту, а також вживає необхідних заходів для забезпечення збереження інженерного обладнання і матеріальних цінностей в цих приміщеннях.

**Частина предмета закупівлі № 1 (Лот 1): поточний ремонт приміщень кафедри РХБз (будівля № 50, В/М № 39)**

Рік побудови: 1950 рік.

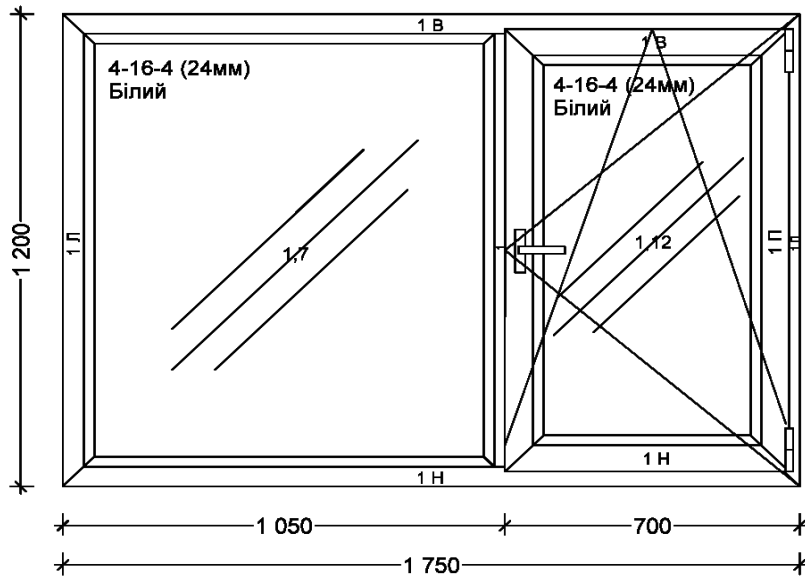
Поверховість – 1 поверх.

№	Найменування робіт і витрат	Од. виміру	Кількість	Примітка
1	2	3	4	5
	<b>Покрівля</b>			
1	Утеплення покриттів мінеральною ватою	м <sup>3</sup>	55,4	
2	Улаштування паробар'єру	м <sup>2</sup>	554,4	
	<b>Туалет</b>			
3	Улаштування перегородок на металевому однорядному каркасі з обшивкою гіпсокартонними листами	м <sup>2</sup>	14,12	
4	Улаштування цементної стяжки товщиною 30 мм по бетонній основі	м <sup>2</sup>	19,78	
5	Облицювання поверхонь стін керамічними плитками на розчині із сухої клеючої суміші	м <sup>2</sup>	14,12	
6	Улаштування покриттів з керамічних плиток на розчині із сухої клеючої суміші	м <sup>2</sup>	19,78	
7	Опорядження стель пластиковими панелями	м <sup>2</sup>	19,78	
8	Поліпшене штукатурення поверхонь стін всередині будівлі цементним розчином по каменю	м <sup>2</sup>	41,0	
9	Штукатурення плоских поверхонь віконних та дверних укосів по бетону та каменю	м <sup>2</sup>	1,1	
10	Шпаклювання стін шпаклівкою товщ. 2 мм	м <sup>2</sup>	42,1	
11	Поліпшене фарбування полівінілацетатними водоемульсійними сумішами стін по штукатурці	м <sup>2</sup>	41,0	
12	Установлення металевих дверних коробок із навішуванням дверних полотен	м <sup>2</sup>	2,0	
13	Заповнення віконних прорізів готовими блоками площею до 2 м <sup>2</sup> з металопластику в кам'яних стінах (розмір 500×1000)	м <sup>2</sup>	0,5	
14	Установлення віконних зливів	м	0,6	
15	Установлення пластикових підвіконних дошок	м	0,75	
	<b>Лабораторія</b>			
16	Поліпшене штукатурення поверхонь стін всередині будівлі цементним розчином по каменю та бетону	м <sup>2</sup>	52,0	
17	Штукатурення плоских поверхонь віконних та дверних укосів по бетону та каменю	м <sup>2</sup>	0,76	
18	Шпаклювання стін шпаклівкою товщ. 2 мм	м <sup>2</sup>	52,76	
19	Поліпшене фарбування полівінілацетатними водоемульсійними сумішами стін	м <sup>2</sup>	52,76	
20	Улаштування каркасу підвісних стель «Армстронг», або еквівалент	м <sup>2</sup>	21,14	
21	Укладання плит стельових в каркас стелі типу «Армстронг», або еквівалент	м <sup>2</sup>	21,14	

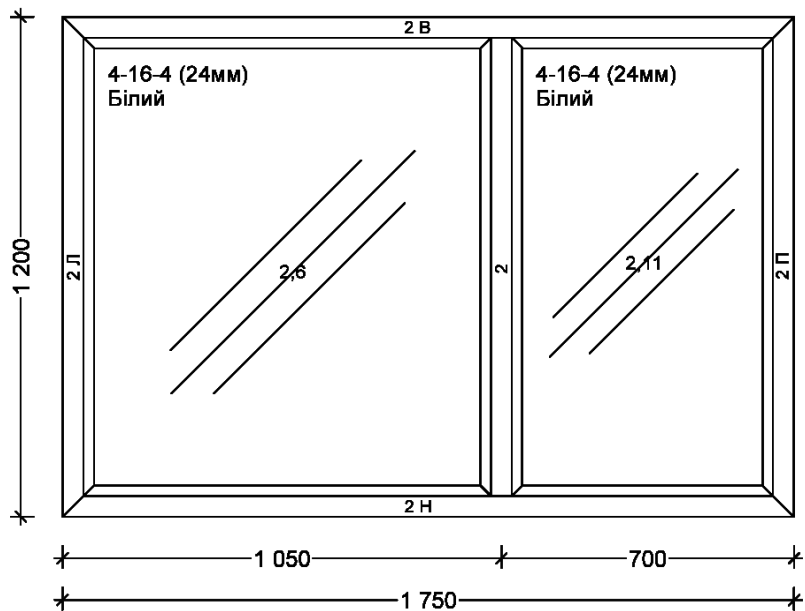
22	Заповнення віконних прорізів готовими блоками площею до 3 м <sup>2</sup> з металопластику в кам'яних стінах	м <sup>2</sup>	2,1	
23	Установлення віконних зливів	м <sup>2</sup>	2,0	
24	Установлення пластикових підвіконних дошок	м <sup>2</sup>	2,0	
	<b>Підлога</b>			
25	Улаштування бетонної стяжки товщиною 50 мм	м <sup>2</sup>	459,3	
26	Улаштування мозаїчних покриттів товщиною 50 мм	м <sup>2</sup>	459,3	
27	Установлення скляних жилок в мозаїчні покриття	мп	477,0	
	<b>Підвісна стеля</b>			
28	Улаштування каркасу підвісних стель «Армстронг», або еквівалент	м <sup>2</sup>	459,3	
29	Укладання плит стельових в каркас стелі типу «Армстронг», або еквівалент	м <sup>2</sup>	459,3	
	<b>Стіни</b>			
30	Поліпшене штукатурення внутрішніх поверхонь зовнішніх стін цементним розчином по каменю	м <sup>2</sup>	226,2	
31	Поліпшене штукатурення цементним розчином по каменю колон прямокутних	м <sup>2</sup>	279,68	
32	Штукатурення плоских поверхонь віконних та дверних укосів по бетону та каменю	м <sup>2</sup>	8,5	
33	Мурування окремих ділянок простих зовнішніх стін із цегли	м <sup>3</sup>	5,34	
34	Суцільне вирівнювання бетонних поверхонь стель, товщина слою 10 мм	м <sup>2</sup>	36,0	
35	Шпаклювання стін шпаклівкою товщ. 2 мм	м <sup>2</sup>	514,38	
36	Шпаклювання стель шпаклівкою товщ. 2 мм	м <sup>2</sup>	36,0	
37	Поліпшене фарбування полівінілацетатними водоемульсійними сумішами стін	м <sup>2</sup>	514,36	
38	Поліпшене фарбування полівінілацетатними водоемульсійними сумішами стель	м <sup>2</sup>	36,0	
39	Установлення перфорованих штукатурних кутиків	м	656,0	
	<b>Прорізи</b>			
40	Монтаж віконних металевих перемичок	т	0,05	
41	Заповнення віконних прорізів готовими блоками площею до 3 м <sup>2</sup> з металопластику в кам'яних стінах житлових і громадських будівель	м <sup>2</sup>	18,9	
42	Установлення віконних зливів	м	18,0	
43	Установлення пластикових підвіконних дошок	м	18,0	
44	Заповнення дверних прорізів готовими дверними блоками площею до 2 м <sup>2</sup> з металопластику у кам'яних стінах	м <sup>2</sup>	3,36	
45	Установлення металевих дверних коробок із навішуванням дверних полотен	м <sup>2</sup>	2,0	
	<b>Зовнішні роботи</b>			

46	Установлення бетонних поребриків на бетонну основу	м поребрика	169,0	
47	Улаштування основ під тротуари із цегляного щебеню товщиною 12 см	м <sup>2</sup> основи	169,0	
48	Улаштування покриття товщиною 4 см з гарячих асфальтобетонних сумішей	м <sup>2</sup> покриття	169,0	
	<b>Електромонтажні роботи</b>			
49	Монтаж увідно-розподільних пристроїв	шафа	1,0	
50	Установлення щитків освітлювальних групових	шт.	1,0	
51	Установлення вимикачів неутопленого типу при відкритій проводці одноклавішних	шт	2,0	
52	Установлення вимикачів неутопленого типу при відкритій проводці двоклавішних	шт	2,0	
53	Установлення штепсельних розеток неутопленого типу при відкритій проводці	шт	4,0	
54	Розведення по пристроях і підключення жил кабелів або проводів зовнішньої мережі до блоків затискачів апаратів і приладів, установлених на пристроях, переріз жили до 10 мм <sup>2</sup>	жил	102,0	
55	Прокладання кабелю перерізом понад 6 до 10 мм <sup>2</sup> на скобах	м кабелю	150,0	
56	Прокладання коробів пластикових 15×10	м	30,0	
57	Прокладання проводів в коробах	м проводу	30,0	
58	Монтаж гофри	м труб	320,0	
59	Затягування першого проводу в гофру	м проводу	320,0	
60	Монтаж світильників для люмінесцентних ламп, які встановлюються в підвісних стелях, кількість ламп понад 2 шт. до 4 шт.	шт.	47,0	
61	Монтаж світильників для люмінесцентних ламп, які встановлюються на штирах, кількість ламп понад 2 шт. до 4 шт	шт.	2,0	
62	Монтаж блоку керування, що встановлюється на стіні	шт.	1,0	
63	Прокладання коробів пластикових	м	20,0	
64	Прокладання проводів в коробах	м проводу	20,0	
65	Затягування першого проводу перерізом в гофру	м проводу	80,0	
66	Монтаж гофри	м труб	80,0	
67	Прокладання кабелю на скобах	м кабелю	140,0	
68	Установлення розеток трьохфазних	шт.	5,0	
69	Установлення тепловентиляторів	пристрій	5,0	
70	Кабель ВВГ нг 5*6мм	пм	150,0	
71	Кабель ПВС 3*1,5мм	пм	260,0	
72	Кабель ПВС 3*2,5мм	пм	100,0	
73	Кабель ПВС 4*4мм	пм	110,0	
74	Кабель ВВГ нг 5*10мм	пм	140,0	
75	Гофра д. 16мм	пм	320,0	
76	Гофра д. 25мм	пм	80,0	

1. Віконний блок розміром 1750x1200 – 4 шт.



2. Віконний блок розміром 1750x1200 – 6 шт.



3. Щит освітлення має містити:

- увідний автомат (трёхфазний) на 63 А,
- автомат освітлювальної мережі на 16А,
- УЗО на розеткову групу 32А/30мА,
- резервний автомат на 16А,
- резервне УЗО 32А/30мА зовнішнього встановлення.

4. ЩУР має містити:

- рубильник на 630А,
- увідний автомат на 350А,
- три автомати (трёхфазних) на 120 А,
- три автомати (трёхфазних) на 63 А,
- один автомат резервний на 120 А,
- один резервний автомат на 63А.

5. Блок керування має містити:

- мікропроцесорну систему керування 5 тепловентиляторами потужністю по 5 кВт, по температурному режиму в середині приміщення з програмуванням на місяць,
- увідний автомат трьохфазний на 120А,
- 5 автоматів (трьохфазних) на 25 А,
- 5 магнітних пускачів на кожен вентилятор, які керуються мікропроцесорними блоками управління.

6. Вимоги до тепловентиляторів:

потужність 5кВт,  
продуктивність 400 м<sup>3</sup>/год.

**Частина предмета закупівлі № 2 (Лот 2): поточний ремонт приміщень кафедри РХБз (будівля № 55, В/М № 39)**

Рік побудови: 1971 рік.

Поверховість – 1 поверх.

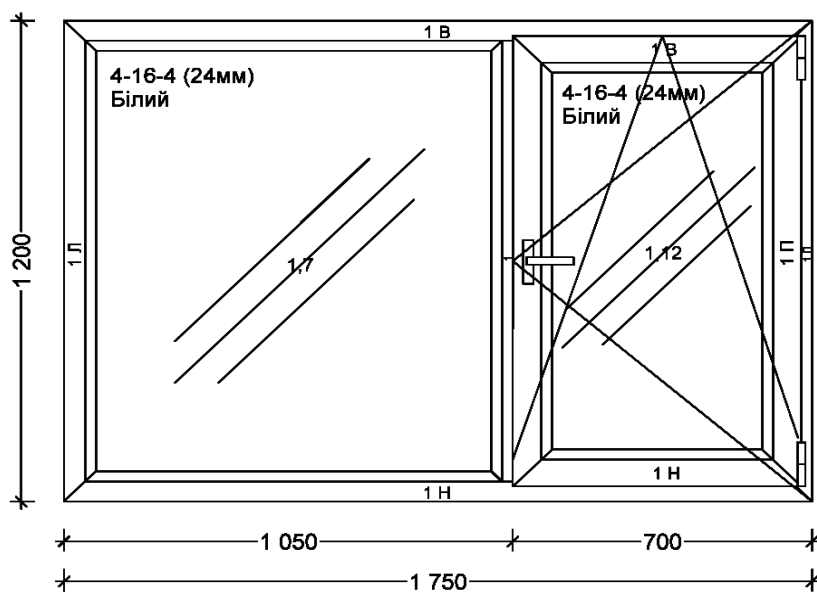
№	Найменування робіт і витрат	Од. виміру	Кількість	Примітка
1	2	3	4	5
	<b>Покрівля</b>			
1	Утеплення покриттів мінеральною ватою товщ. 100 мм	м <sup>3</sup>	83,6	
2	Улаштування паробар'єру	м <sup>2</sup>	836,0	
	<b>Підвісна стеля</b>			
3	Улаштування каркасу підвісних стель «Армстронг», або еквівалент	м <sup>2</sup>	674,5	
4	Укладання плит стельових в каркас стелі «Армстронг», або еквівалент	м <sup>2</sup>	674,5	
	<b>Підлога</b>			
5	Улаштування бетонної стяжки товщиною 50 мм	м <sup>2</sup>	674,5	
6	Улаштування мозаїчних покриттів площею товщ. 50 мм	м <sup>2</sup>	674,5	
7	Установлення скляних жилок в мозаїчні покриття	мп	450,0	
	<b>Колони</b>			
8	Мурування стовпів із цегли прямокутних неармованих	м <sup>3</sup>	11,52	
	<b>Стіни</b>			
9	Поліпшене штукатурення поверхонь стін всередині будівлі цементним розчином по каменю та бетону	м <sup>2</sup>	294,0	
10	Поліпшене штукатурення цементно-вапняним розчином по каменю колон прямокутних	м <sup>2</sup>	373,4	
11	Штукатурення плоских поверхонь віконних та дверних укосів по бетону та каменю	м <sup>2</sup>	16,89	
12	Мурування окремих ділянок простих зовнішніх стін із цегли	м <sup>3</sup>	4,366	
13	Суцільне вирівнювання бетонних поверхонь	м <sup>2</sup>	52,0	

	стель, товщина слою 10 мм			
14	Шпаклювання стін шпаклівкою товщ. 2 мм	м <sup>2</sup>	667,4	
15	Шпаклювання стель шпаклівкою товщ. 2 мм	м <sup>2</sup>	52,0	
16	Поліпшене фарбування полівінілацетатними водоемульсійними сумішами стін	м <sup>2</sup>	667,4	
17	Поліпшене фарбування полівінілацетатними водоемульсійними сумішами стель	м <sup>2</sup>	52,0	
18	Установлення перфорованих штукатурних кутиків	м	960,0	
	<b>Прорізи</b>			
19	Монтаж віконних металевих перемичок	т	0,065	
20	Заповнення віконних прорізів готовими блоками площею до 3 м <sup>2</sup> з металопластику в кам'яних стінах	м <sup>2</sup>	27,3	
21	Установлення віконних зливів	м	22,75	
22	Установлення пластикових підвіконних дошок	м	22,35	
23	Заповнення дверних прорізів готовими дверними блоками площею до 2 м <sup>2</sup> з металопластику у кам'яних стінах	м <sup>2</sup>	4,2	
	<b>Електромонтажні роботи секція 2</b>			
24	Установлення щитків освітлювальних групових масою понад 3 кг до 6 кг у готовій ніші або на стіні	шт.	2,0	
25	Установлення вимикачів неутопленого типу при відкритій проводці одноклавішних	шт.	1,0	
26	Установлення вимикачів неутопленого типу при відкритій проводці двоклавішних	шт.	2,0	
27	Установлення штепсельних розеток неутопленого типу при відкритій проводці з заземленням	шт.	6,0	
28	Розведення по пристроях і підключення жил кабелів або проводів зовнішньої мережі до блоків затискачів і до затискачів апаратів і приладів, установлених на пристроях, переріз жили до 10 мм <sup>2</sup>	жил	212,0	
29	Прокладання кабелю на скобах	м кабелю	140,0	
30	Прокладання коробів пластикових 15×10	м	40,0	
31	Прокладання проводів в коробах	м проводу	40,0	
32	Монтаж гофри	м труб	450,0	
33	Затягування першого проводу в гофру	м проводу	450,0	
34	Монтаж світильників для люмінесцентних ламп, які встановлюються в підвісних стелях, кількість ламп понад 2 шт. до 4 шт.	шт.	60,0	
35	Монтаж блоку керування, що встановлюється на стіні	шт.	1,0	
36	Прокладання коробів пластикових	м	40,0	
37	Прокладання проводів в коробах	м проводу	40,0	
38	Затягування першого проводу перерізом в гофру	м проводу	120,0	

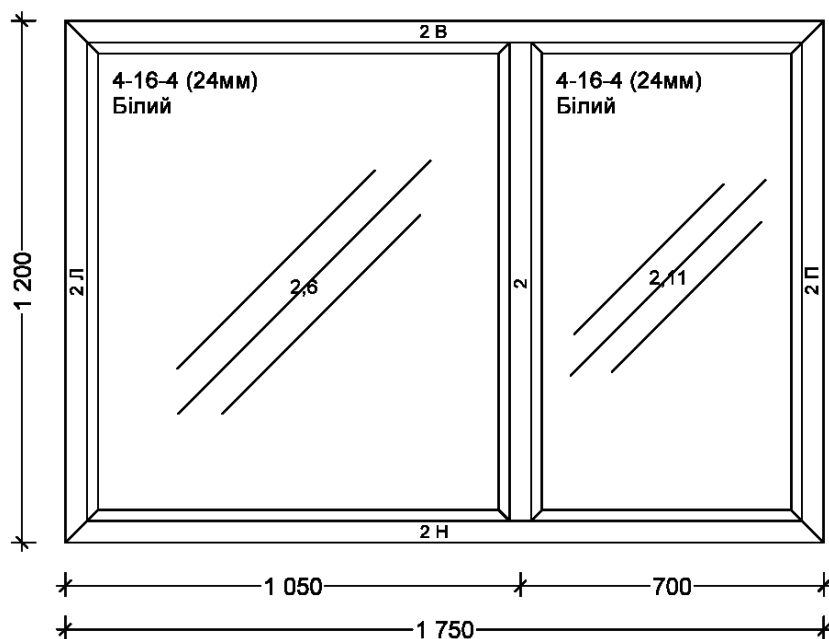


39	Монтаж гофри	м труб	120,0	
40	Прокладання кабелю на скобах	м кабелю	60,0	
41	Установлення розеток трьохфазних	шт.	7,0	
42	Установлення тепловентиляторів	пристрій	5,0	
43	Кабель ВВГ нГ 5*6мм	пм	120,0	
44	Кабель ПВС 3*1,5мм	пм	360,0	
45	Кабель ПВС 3*2,5мм	пм	150,0	
46	Кабель ПВС 4*4мм	пм	180,0	
47	Кабель ВВГ нГ 5*10мм	пм	60,0	
48	Гофра д. 16мм	пм	450,0	
49	Гофра д. 25мм	пм	120,0	

1. Віконний блок розміром 1750x1200 – 5 шт.



2. Віконний блок розміром 1750x1200 – 8 шт.



3. Щит освітлення має містити:

- увідний автомат (трьохфазний) на 63 А,
- автомат освітлювальної мережі на 16 А,
- УЗО на розеткову групу 32 А/30 мА,
- резервний автомат на 16А,
- резервне УЗО 32А/30мА зовнішнього встановлення;

4. Блок керування має містити:

- мікропроцесорну систему керування 7 тепловентиляторами потужністю по 5 кВт, по температурному режиму в середині приміщення з програмуванням на місяць,
- увідний автомат трьохфазний на 150 А,
- 7 автоматів (трьохфазних) на 25 А,
- 7 магнітних пускачів на кожен вентилятор, які керуються мікропроцесорними блоками управління;

5. Вимоги до тепловентиляторів:

- потужність 5кВт,
- продуктивність 400 м<sup>3</sup>/год.

Голова комітету з конкурсних торгів

О.В. Серпухов