

МІНІСТЕРСТВО ОСВІТИ І НАУКИ УКРАЇНИ

Національний технічний університет
"Харківський політехнічний інститут"



ЗАТВЕРДЖУЮ

Ректор НТУ «ХПІ»

Євген СОКОЛ

«28» 07 2024 р.

ОСВІТНЬО-ПРОФЕСІЙНА ПРОГРАМА «БІЗНЕС-АДМІНІСТРУВАННЯ» (англійською мовою)

Першого (бакалаврського) рівня вищої освіти
за спеціальністю 073 – Менеджмент
галузі знань 07 – Управління та адміністрування
кваліфікація бакалавр менеджменту

**ЗАТВЕРДЖЕНО
ВЧЕНОЮ РАДОЮ НТУ «ХПІ»**

Голова Вченої ради

Леонід ТОВАЖНЯНСЬКИЙ

Протокол № 6

від «05» липня 2024 р.

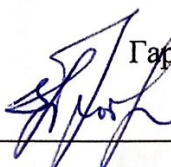
Харків 2024 р.

ЛИСТ ПОГОДЖЕННЯ
освітньо-професійної програми

Рівень вищої освіти	Перший (бакалаврський)
Галузь знань	07 Управління та адміністрування
Спеціальність	073 «Менеджмент»
Програма	Бізнес-адміністрування (англійською мовою навчання)
Кваліфікація	Бакалавр менеджменту


РОЗРОБЛЕНО

Робоча група зі спеціальності
«Менеджмент»
Гарант освітньої програми


Олена ПРОХОРЕНКО
« 09 » 07 2024_р.


РЕКОМЕНДОВАНО

Методичною радою НТУ «ХПІ»
Заступник голови методичної ради


Руслан МИГУЩЕНКО
« 04 » 07 2024_р.


ПОГОДЖЕНО

Завідувачка кафедри менеджменту


Олена ПРОХОРЕНКО
« 04 » 07 2024_р.

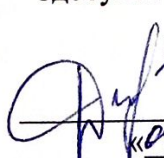
ПОГОДЖЕНО

В.О.директора Навчально-наукового інституту
Економіки, менеджменту та міжнародного
бізнесу


Олександр МАНОЙЛЕНКО
« 04 » 07 2024_р.

ПОГОДЖЕНО

Здобувач (член робочої групи ОП)

гр. БЕМ-621ае

Дмитро ЧЕРЕДНИЧЕНКО
« 04 » 07 2024_р.

ЗАТВЕРДЖЕНО ТА НАДАНО ЧИННОСТІ

Наказом ректора Національного технічного університету «Харківський політехнічний інститут» від « 09 » 07 2024_р. № 253_02.

Ця освітньо-професійна програма не може бути повністю або частково відтворена, тиражована та розповсюджена без дозволу Національного технічного університету «Харківський політехнічний інститут».

ПЕРЕДМОВА

Розроблено на основі Стандарту вищої освіти зі спеціальності 073 «Менеджмент» для першого (бакалаврського) рівня (наказ МОН №1165 від 29.10.2018) проектною групою кафедри менеджменту Навчально-наукового інституту економіки, менеджменту та міжнародного бізнесу Національного технічного університету «Харківський політехнічний інститут» у складі:

Гарант освітньої програми – Прохоренко Олена Вікторівна, кандидат економічних наук, доцент, завідувачка кафедри менеджменту

Члени робочої групи

1. Коптева Ганна Миколаївна – доктор економічних наук, доцент, професор кафедри менеджменту.
2. Замула Олена Василівна – кандидат економічних наук, доцент кафедри менеджменту.
3. Чередниченко Дмитро, студент програми

РЕЦЕНЗЕНТИ

Продуктивні зауваження та відгуки на проект освітньо-професійної програми одержано від:

1. Вячеслав ЛЕБЕДИНЕЦЬ, Sc.D, заступник директора з якості ТОВ МНВП «Аріс LTD»
2. Віссаріон БУХАЦДЗЕ, директор ТОВ "Севенті файв інжиніринг"

РЕЦЕНЗІЯ

на освітню програму підготовки бакалавра «Бізнес-адміністрування
(англійською мовою навчання)» за спеціальністю 073 «Менеджмент»,
що реалізується у Національному технічному університеті
«Харківський політехнічний інститут»

Надана на рецензію освітня програма складена відповідно до Закону України «Про вищу освіту», Національної рамки кваліфікацій, Стандарту вищої освіти за спеціальністю 073 «Менеджмент» галузі знань 07 «Управління та адміністрування» для першого (бакалаврського) рівня вищої освіти.

Компоненти навчального плану формують необхідний склад інтегральних і фахових компетенцій, передбачених стандартом вищої освіти спеціальності 073 «Менеджмент», та дозволяють досягти визначених результатів навчання.

Компоненти обов'язкового блоку дозволяють реалізувати компетентнісний підхід до підготовки фахівців першого (бакалаврського) рівня вищої освіти. Програмою передбачено достатній обсяг практичної підготовки: ознайомчої практики «Вступ до фаху», виробничої та переддипломної практики.

Сформований блок вибіркових компонент дозволяє майбутнім фахівцям визначити професійне спрямування відповідно до власних інтересів та професійного кар'єрного спрямування: у сфері бізнес-комунікацій, фінансового супроводу, застосування діджитал-інструментів менеджменту, управління якістю.

Особливістю програми є підготовка англійською мовою, що створює для майбутніх фахівців додаткові можливості працевлаштування у міжнародних компаніях та розвитку власного міжнародного бізнесу.

Таким чином, вважаю, що освітньо-професійна програма «Бізнес-адміністрування (англійською мовою навчання)» в НТУ «ХПІ» відповідає сучасному рівню розвитку науки та практики освітньої діяльності, що дозволяє рекомендувати до використання цю програму для підготовки здобувачів вищої освіти на першому (бакалаврському) рівні за спеціальністю 073 «Менеджмент».

01.03.2024

Заступник директора з якості
д.фарм.н., професор


В'ячеслав ЛЕБЕДИНЕЦЬ



РЕЦЕНЗІЯ
на освітню програму підготовки бакалавра «Бізнес-адміністрування
(англійською мовою навчання)» за спеціальністю 073 «Менеджмент»
що реалізується у Національному технічному університеті
«Харківський політехнічний інститут»

Освітньо-професійна програма розроблена кафедрою менеджменту НТУ «ХПІ», прийнята для підготовки бакалаврів менеджменту з сучасним мисленням і компетентностями, необхідними для здійснення ефективної управлінської діяльності в бізнес-структурах.

Зміст програми відповідає Закону України «Про вищу освіту», Національній рамці кваліфікацій, Стандарту вищої освіти за спеціальністю 073 «Менеджмент» у галузі знань 07 «Управління та адміністрування» для першого (бакалаврського) рівня вищої освіти.

Особливістю програми є, по-перше, підготовка англійською мовою, що створює додаткові можливості майбутніх фахівців не тільки для працевлаштування, а й більш широкого кругозору та набуття знань з найкращих світових джерел. По-друге, вважаємо гарним здобутком запропоновані студентам освітні траєкторії, які дають змогу обрати більш прийнятну для себе професійну спрямованість.

Програма містить всі необхідні елементи, такі як мета, характеристика, перелік освітніх компонент та матриці відповідності програмних компетентностей та програмних результатів навчання відповідним компонентам. Перелік освітніх компонент має логічний і послідовний характер, і дозволяє реалізувати компетентнісний підхід до підготовки фахівців першого (бакалаврського) рівня вищої освіти.

Вважаємо що освітньо-професійна програма «Бізнес-адміністрування (англійською мовою навчання)» в НТУ «ХПІ» відповідає сучасному рівню вимог роботодавців, що дозволяє рекомендувати до використання цієї програми для підготовки здобувачів вищої освіти на першому (бакалаврському) рівні за спеціальністю 073 «Менеджмент».

Рецензент,
директор ТОВ
«СЕВЕНТИ ФАЙВ ІНЖИНІРИНГ»



Бухайдзе
Віссаріон Нодарійович

І. ПРОФІЛЬ ОСВІТНЬОЇ ПРОГРАМИ ЗА СПЕЦІАЛЬНІСТЮ 073 – МЕНЕДЖМЕНТ

1 – Загальна інформація	
Вищий навчальний заклад та структурний підрозділ	Національний технічний університет “Харківський політехнічний інститут”, навчально-науковий інститут економіки, менеджменту та міжнародного бізнесу, кафедра менеджменту
Ступінь вищої освіти та назва кваліфікації мовою оригіналу	Бакалавр, бакалавр менеджменту
Офіційна назва освітньої програми	Освітньо-професійна програма «Бізнес-адміністрування (англійською мовою навчання)»
Тип диплому та обсяг освітньої програми	Диплом бакалавра, одиничний, 240 кредитів ЄКТС, 3 роки 10 місяців
Наявність акредитації	Сертифікат НД № 2192162, термін дії до 1 липня 2025 р. Сертифікат виданий Центральним агентством з оцінювання і акредитації (Німеччина) (the Central Evaluation and Accreditation Agency (ZEvA)) від 07.11.2023 термін дії до 30.09.2030, зареєстрований в НАЗЯВО, протокол № 9(59) від 16.04.2024 р.
Цикл/рівень	перший (бакалаврський) рівень вищої освіти, НРК – 6 рівень, QF-LLL – 6 рівень, FQЕНЕА – перший цикл
Передумови	повна загальна середня освіта або освітній ступінь «молодший бакалавр», фаховий «молодший бакалавр», ОКР «молодший спеціаліст»
Мова викладання	Англійська
Термін дії освітньої програми	Відповідно до терміну дії сертифікату. Переглядається щорічно
Інтернет – адреса постійного розміщення опису освітньої програми	https://blogs.kpi.kharkov.ua/v2/quality/dokumenty/diyuchy-osvitni-programy/
2 – Мета освітньої програми	
Підготувати фахівців, здатних вирішувати практичні проблеми та складні спеціалізовані задачі у сфері управління бізнесом на засадах оволодіння системою компетентностей	
3 – Характеристика освітньої програми	
Предметна область (галузь знань, спеціальність)	07 Управління та адміністрування 073 Менеджмент
Орієнтація освітньої програми	Освітньо-професійна програма з прикладною орієнтацією. Професійні акценти: формування здатності здійснювати адміністративну, підприємницьку, аналітичну діяльність з використанням сучасних підходів і методів управління бізнесом.
Основний фокус освітньої програми та спеціалізації	Загальна освіта за спеціальністю 073 «Менеджмент». Ключові слова: менеджмент, організація, бізнес, стратегічне управління, планування, проектування, підприємництво.

Особливості програми	Програма ґрунтується на парадигмах, законах, закономірностях, принципах, історичних передумовах розвитку менеджменту бізнес-систем, і націлена на підготовку фахівців, здатних до розробки та прийняття управлінських рішень в організаціях, що провадять підприємницьку діяльність. Програма передбачає навчання англійською мовою
4 – Придатність випускників до працевлаштування та подальшого навчання	
Придатність до працевлаштування	Випускники можуть працювати за такими групами професій (згідно з Національним класифікатором професій ДК 003:2010): 343 Технічні фахівці в галузі управління 3434 Допоміжний персонал у сфері статистики та математики 3435 Організатори діловодства 3436 Помічники керівників 3436.1 Помічники керівників підприємств, установ та організацій 3436.2 Помічники керівників виробничих та інших основних підрозділів 3436.3 Помічники керівників малих підприємств без апарату управління 3436.9 Інші помічники 3439 Інші технічні фахівці в галузі управління
Подальше навчання	Можливе подальше продовження освіти за другим (магістерським) рівнем вищої освіти, а також підвищення кваліфікації і отримання додаткової післядипломної освіти
5 – Викладання та оцінювання	
Викладання та навчання	Студентоцентроване навчання, яке проводиться у формі лекцій, семінарів, практичних занять, тренінгів, консультацій, самостійного вивчення, виконання курсових робіт на основі опрацювання підручників, посібників, періодичних наукових видань, даних щодо діяльності бізнес-структур, використання мережі Інтернет
Оцінювання	Рейтингова система оцінювання, презентації, проєктна робота, заліки, екзамени, захист звітів з практик, публічний захист кваліфікаційної бакалаврської роботи.
6 – Програмні компетентності	
Інтегральна компетентність	Здатність розв'язувати складні спеціалізовані задачі та практичні проблеми, які характеризуються комплексністю і невизначеністю умов, у сфері менеджменту або у процесі навчання, що передбачає застосування теорій та методів соціальних та поведінкових наук. Під час вивчення української практики враховувалися компетентності, що визначають регіональний контекст.
Загальні компетентності	ЗК01. Здатність реалізувати свої права і обов'язки як члена суспільства, усвідомлювати цінності громадянського (демократичного) суспільства та необхідність його сталого розвитку, верховенства права, прав і свобод людини і громадянина ЗК02. Здатність зберігати та примножувати моральні, культурні, наукові цінності та примножувати досягнення суспільства на основі розуміння історії та закономірностей розвитку предметної області, її місця у загальній системі знань про природу і суспільство та у розвитку суспільства, техніки і технологій,

	<p>використовувати різні види та форми рухової активності для активного відпочинку та ведення здорового способу життя</p> <p>ЗК03. Здатність до абстрактного мислення, аналізу, синтезу.</p> <p>ЗК04. Здатність застосовувати знання у практичних ситуаціях</p> <p>ЗК05. Знання та розуміння предметної області та розуміння професійної діяльності.</p> <p>ЗК06. Здатність спілкуватися державною мовою як усно, так і письмово.</p> <p>ЗК07. Здатність спілкуватися іноземною мовою.</p> <p>ЗК08. Навички використання інформаційних і комунікаційних технологій.</p> <p>ЗК09. Здатність вчитися і оволодівати сучасними знаннями.</p> <p>ЗК10. Здатність до проведення досліджень на відповідному рівні.</p> <p>ЗК11. Здатність до адаптації та дії в новій ситуації.</p> <p>ЗК12. Здатність генерувати нові ідеї (креативність).</p> <p>ЗК13. Цінування та повага різноманітності та мультикультурності.</p> <p>ЗК14. Здатність працювати у міжнародному контексті.</p> <p>ЗК15. Здатність діяти на основі етичних міркувань (мотивів).</p> <p>ЗК 16. Здатність ухвалювати рішення та діяти, дотримуючись принципу неприпустимості корупції та будь-яких інших проявів недоброчесності</p>
<p>Спеціальні (фахові) компетентності спеціальності</p>	<p>СК01. Здатність визначати та описувати характеристики організації.</p> <p>СК02. Здатність аналізувати результати діяльності організації, зіставляти їх з факторами впливу зовнішнього та внутрішнього середовища.</p> <p>СК03. Здатність визначати перспективи розвитку організації.</p> <p>СК04. Вміння визначати функціональні області організації та зв'язки між ними.</p> <p>СК05. Здатність управляти організацією та її підрозділами через реалізацію функцій менеджменту.</p> <p>СК06. Здатність діяти соціально відповідально і свідомо.</p> <p>СК07. Здатність обирати та використовувати сучасний інструментарій менеджменту.</p> <p>СК08. Здатність планувати діяльність організації та управляти часом.</p> <p>СК09. Здатність працювати в команді та налагоджувати міжособистісну взаємодію при вирішенні професійних завдань.</p> <p>СК10. Здатність оцінювати виконувані роботи, забезпечувати їх якість та мотивувати персонал організації.</p> <p>СК11. Здатність створювати та організовувати ефективні комунікації в процесі управління.</p> <p>СК12. Здатність аналізувати й структурувати проблеми організації, формувати обґрунтовані рішення.</p> <p>СК13. Розуміти принципи і норми права та використовувати їх у професійній діяльності.</p> <p>СК14. Розуміти принципи психології та використовувати їх у професійній діяльності.</p> <p>СК15. Здатність формувати та демонструвати лідерські якості та поведінкові навички.</p>

	<p><i>Компетентності, додатково визначені цією освітньою програмою</i></p> <p>СК16. Здатність генерувати бізнес-ідеї, обґрунтовувати доцільність і форму їх реалізації, презентувати їх стейкхолдерам</p>
7 – Програмні результати навчання	
<p>Програмні результати навчання за спеціальністю</p>	<p>ПР01. Знати свої права і обов'язки як члена суспільства, усвідомлювати цінності громадянського суспільства, верховенства права, прав і свобод людини і громадянина в Україні.</p> <p>ПР02. Зберігати моральні, культурні, наукові цінності та примножувати досягнення суспільства, використовувати різні види та форми рухової активності для ведення здорового способу життя.</p> <p>ПР03. Демонструвати знання теорій, методів і функцій менеджменту, сучасних концепцій лідерства.</p> <p>ПР04. Демонструвати навички виявлення проблем та обґрунтування управлінських рішень.</p> <p>ПР05. Описувати зміст функціональних сфер діяльності організації.</p> <p>ПР06. Виявляти навички пошуку, збирання та аналізу інформації, розрахунку показників для обґрунтування управлінських рішень.</p> <p>ПР07. Виявляти навички організаційного проектування.</p> <p>ПР08. Застосовувати методи менеджменту для забезпечення ефективності діяльності організації.</p> <p>ПР09. Демонструвати навички взаємодії, лідерства, командної роботи.</p> <p>ПР10. Мати навички обґрунтування дієвих інструментів мотивування персоналу організації.</p> <p>ПР11. Демонструвати навички аналізу ситуації та здійснення комунікації у різних сферах діяльності організації.</p> <p>ПР12. Оцінювати правові, соціальні та економічні наслідки функціонування організації.</p> <p>ПР13. Спілкуватись в усній та письмовій формі державною та іноземною мовами.</p> <p>ПР14. Ідентифікувати причини стресу, адаптувати себе та членів команди до стресової ситуації, знаходити засоби до її нейтралізації.</p> <p>ПР15. Демонструвати здатність діяти соціально відповідально та громадсько свідомо на основі етичних міркувань (мотивів), повагу до різноманітності та міжкультурності.</p> <p>ПР16. Демонструвати навички самостійної роботи, гнучкого мислення, відкритості до нових знань, бути критичним і самокритичним.</p> <p>ПР17. Виконувати дослідження індивідуально та/або в групі під керівництвом лідера.</p> <p><i>Програмні результати, додатково визначені цією освітньою програмою</i></p> <p>ПР18. Вміти планувати бізнес-діяльність та обґрунтовувати проектні пропозиції</p>

8 – Ресурсне забезпечення реалізації програми	
Кадрове забезпечення	Відповідає кадровим вимогам щодо забезпечення провадження освітньої діяльності у сфері вищої освіти згідно з діючим законодавством України (Постанова Кабінету Міністрів України «Про затвердження Ліцензійних умов провадження освітньої діяльності закладів освіти» від 30 грудня 2015 р. № 1187 (зі змінами, внесеними згідно з Постановою КМ № 347 від 10.05.2018, № 180 від 03.03.2020, № 365 від 24.03.2021). На програмі працюють викладачі, які мають мовні сертифікати на рівні B2.
Матеріально-технічне забезпечення	Відповідає технологічним вимогам щодо матеріально-технічного забезпечення освітньої діяльності у сфері вищої освіти згідно з діючим законодавством України (Постанова Кабінету Міністрів України «Про затвердження Ліцензійних умов провадження освітньої діяльності закладів освіти» від 30 грудня 2015 р. № 1187 (зі змінами, внесеними згідно з Постановою КМ № 347 від 10.05.2018, № 180 від 03.03.2020, № 365 від 24.03.2021)
Інформаційне та навчально-методичне забезпечення	Відповідає технологічним вимогам щодо навчально-методичного та інформаційного забезпечення освітньої діяльності у сфері вищої освіти згідно з діючим законодавством України (Постанова 12 Кабінету Міністрів України «Про затвердження Ліцензійних умов провадження освітньої діяльності закладів освіти» від 30 грудня 2015 р. № 1187 (зі змінами, внесеними згідно з Постановою КМ № 347 від 10.05.2018, № 180 від 03.03.2020, № 365 від 24.03.2021)
9 – Академічна мобільність	
Національна кредитна мобільність	На основі двосторонніх договорів між Національним технічним університетом «Харківський політехнічний інститут» та вищими навчальними закладами України
Міжнародна кредитна мобільність	ОП проводиться також у рамках програми ЄС Еразмус+ та передбачає академічну мобільність на основі двосторонніх договорів між Національним технічним університетом «Харківський політехнічний інститут» та Мариборським університетом (Словенія); Університетом прикладних наук Райн-Вааль (Німеччина); Університет Сапієнца, (Рим, Італія), Стамбульським політехнічним університетом (Стамбул, Туреччина).
Навчання іноземних здобувачів освіти	Передбачає можливість навчання іноземних громадян англійською мовою

2. ПЕРЕЛІК КОМПОНЕНТІВ ОСВІТНЬО-ПРОФЕСІЙНОЇ ПРОГРАМИ

Код н/д	Компоненти освітньої програми	Кількість кредитів	Форма підсумкового контролю
1	2	3	4
1.Обов'язкові компоненти ОП			
<i>1.1.Загальна підготовка</i>			
ЗП 1	Історія та культура України	4	Екзамен
ЗП 2	Українська мова (професійного спрямування)	3	Екзамен
ЗП 3	Іноземна мова	17	Диференційований залік, екзамен
ЗП 4	Філософія	3	Екзамен
ЗП 5	Правознавство	4	Диференційований залік
ЗП 6	Економічна теорія. Мікроекономіка	5	Екзамен
ЗП 7	Вища математика	6	Екзамен
ЗП 8	Основи підприємництва	5	Екзамен
ЗП 9	Інформаційні системи в економічній діяльності	4	Диференційований залік
ЗП 10	Економічна теорія. Макроекономіка	5	Екзамен
ЗП 11	Економічна статистика	4	Диференційований залік
ЗП 12	Фізичне виховання	12	Диференційований залік
<i>1.2.Спеціальна (фахова) підготовка</i>			
СП 1	Вступ до спеціальності (Ознайомча практика)	3	Диференційований залік
СП 2	Теорія організації	5	Диференційований залік
СП 3	Бухгалтерський облік	5	Екзамен
СП 4	Економіка підприємства	5	Екзамен
СП 5	Маркетинг	5	Екзамен
СП 6	Основи менеджменту	8	Диференційований залік, екзамен
СП 7	Міжнародний бізнес	6	Екзамен
СП 8	Менеджмент персоналу	6	Екзамен
СП 9	Фінанси підприємств	5	Диференційований залік
СП 10	Ризикологія	4	Диференційований залік
СП 11	Основи бізнес-аналізу	5	Екзамен
СП 12	Самоменеджмент	5	Екзамен
СП 13	Бізнес-моделювання	6	Екзамен
СП 14	Бізнес-комунікації	5	Екзамен
СП 15	Стратегічне управління	6	Екзамен
СП 16	Управління результативністю	6	Екзамен
СП 17	Оцінка бізнесу	5	Екзамен

ПП1	Виробнича (Фахова) практика	6	Диференційований залік
ПП2	Переддипломна практика	6	Диференційований залік
А	Атестація	6	
	Загальний обсяг обов'язкових компонент	180	
2. Вибіркові компоненти ОП			
<i>2.1. Освітні компоненти вільного вибору студента із загальноуніверситетського каталогу</i>			
ОКЗП1- ОКЗП3	Освітній компонент вільного вибору 1-3	12	Диференційований залік
<i>2.2. Освітні компоненти вільного вибору студента професійної підготовки згідно переліку</i>			
ОКВП1 – ОКВП12	Освітній компонент вільного вибору професійної підготовки 1-12	48	Диференційований залік
	Загальний обсяг вибірових компонент:	60	
	ЗАГАЛЬНИЙ ОБСЯГ ОСВІТНЬОЇ ПРОГРАМИ:	240	
СП ф	Фахова практика	6	Диференційований залік
СП п	Переддипломна практика	6	Диференційований залік
	Атестація	6	
	Загальний обсяг обов'язкових компонент	180	
2. Вибіркові компоненти ОП			
<i>2.1. Дисципліни вільного вибору студента із загальноуніверситетського каталогу дисциплін</i>			
ВД1- ВД3	Дисципліна вільного вибору 1-3	12	Диференційований залік
<i>2.2. Дисципліни вільного вибору студента спеціальної (фахової) підготовки</i>			
ВВП1 – ВВП12	Дисципліна вільного вибору спеціальної (фахової) підготовки 1-12	48	Диференційований залік
	Загальний обсяг вибірових компонент:	60	
	ЗАГАЛЬНИЙ ОБСЯГ ОСВІТНЬОЇ ПРОГРАМИ:	240	

3. РОЗПОДІЛ ЗМІСТУ ОСВІТНЬОЇ ПРОГРАМИ ЗА ГРУПАМИ КОМПОНЕНТІВ ТА ЦИКЛАМИ ПІДГОТОВКИ

№ п/п	Цикл підготовки	Обсяг навчального навантаження здобувача вищої освіти (кредитів / %)		
		Обов'язкові компоненти освітньо- професійної програми	Вибіркові компоненти освітньо-професійної програми	Всього за весь термін навчання
1	2	3	4	5
1	Цикл загальної підготовки	72 / 30	12 / 5	84 / 35
2	Цикл професійної (фахової) та практичної підготовки	108 / 45	48 / 20	156 / 65
Всього за весь термін навчання		180 / 75	60 / 25	240 / 100

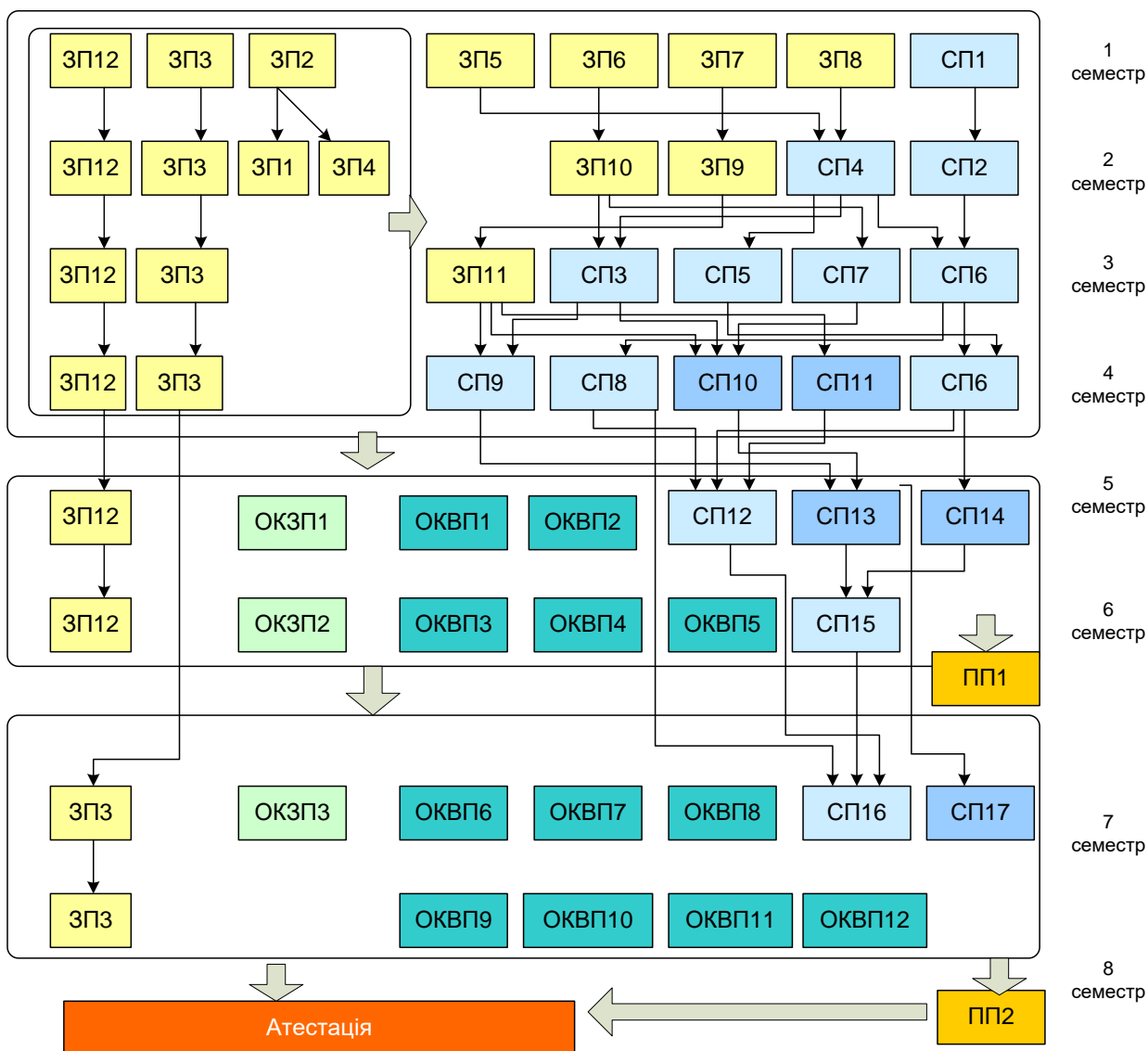
4. ФОРМА АТЕСТАЦІЇ ЗДОБУВАЧІВ ВИЩОЇ ОСВІТИ

Атестація випускників освітньої програми спеціальності 073 «Менеджмент» проводиться у формі публічного захисту кваліфікаційної роботи та завершується видачею документу встановленого зразку про присудження йому ступеня бакалавра із присвоєнням кваліфікації: бакалавр менеджменту.

Кваліфікаційна робота передбачає розв'язання складного спеціалізованого завдання або практичної проблеми в сфері управління, що характеризується комплексністю та невизначеністю умов, із застосуванням теорій і методів економічної науки. Кваліфікаційна робота не має містити ознак плагіату та фальсифікації. Атестація здійснюється відкрито і публічно.

Кваліфікаційна робота має бути оприлюднена на офіційному сайті закладу вищої освіти або його підрозділу

5. СТРУКТУРНО-ЛОГІЧНА СХЕМА ОСВІТНЬОЇ ПРОГРАМИ



6. 1. Матриця відповідності визначених результатів навчання, загальних компетентностей та освітніх компонентів

Ре- зультати нав- чання	Компетентності															
	Інтегральна															
	Загальні															
	ЗК01	ЗК02	ЗК03	ЗК04	ЗК05	ЗК06	ЗК07	ЗК08	ЗК09	ЗК10	ЗК11	ЗК12	ЗК13	ЗК14	ЗК15	ЗК16
ПР 1	ЗП1															
ПР 2		ЗП1, ЗП12														
ПР 3				СП8, СП16, ПП1	ЗП6, ЗП10 СП15, СП16				СП8	СП15						
ПР 4				ЗП8, СП11, СП16, ПП2							СП10, СП15	СП15				
ПР 5																
ПР 6								ЗП9, ЗП11, СП5, СП9	ЗП6, ЗП10							
ПР 7																
ПР 8													СП8, СП7			
ПР 9																
ПР 10											СП6					
ПР 11			СП9, СП16					СП12, ПП1, ПП2								
ПР 12															СП8, ЗП8, СП2	
ПР 13						ЗП2, СП12	ЗП3, СП14							ЗП3, СП7, СП5		
ПР 14															СП8	
ПР 15													ЗП5, СП5			ЗП5
ПР 16									ЗП4, СП2, СП4		ЗП8, СП6					
ПР 17			ЗП7, ЗП11, СП3, СП9, СП16							ЗП7, СП8, СП11, СП15				СП7		
ПР 18			СП10			СП14		СП14				СП10				

6.2. Матриця відповідності визначених результатів навчання, спеціальних (фахових) компетентностей та освітніх компонентів

Результати навчання	Компетентності															
	Інтегральна															
	Спеціальні (фахові)															
	СК01	СК02	СК03	СК04	СК05	СК06	СК07	СК08	СК09	СК10	СК11	СК12	СК13	СК14	СК15	СК16
ПР 1						ЗП5										
ПР 2																
ПР 3			СП15, СП16	СП15, СП16	СП8, СП15, СП16						СП6					
ПР 4	СП9, СП12, СП16									СП8, СП11	СП9, СП10					СП13
ПР 5	СП2, СП6, СП4, СП16		СП2, СП15, СП16								СП6, СП8					
ПР 6		СП3, СП5, СП6, СП10, СП11, СП17								ЗП11, СП6,	СП3, СП4, СП6, СП9, СП10					СП10
ПР 7	СП2	СП2, СП13	СП2, СП10, СП13	СП2, СП15, СП13												СП10
ПР 8	СП6, СП16	СП6, СП7, СП15, СП16			СП6, СП8	СП6	СП6, СП8, СП15, СП16				СП6, СП8					
ПР 9					СП16				СП12				СП12		СП1, СП16	СП13
ПР 10				СП6, СП16												
ПР 11											СП8, СП7,					
ПР 12							СП8, ПП2							СП8, СП14	ЗП8	СП17
ПР 13											СП7, СП8, СП14					СП14
ПР 14													СП8		СП14	
ПР 15							СП8,							СП8, СП14	ЗП8	
ПР 16																
ПР 17										СП1, СП8, СП12,						СП17
ПР 18		СП10, СП17	СП10, СП13, СП17						СП10, СП13	СП14	СП17					