

# МІНІСТЕРСТВО ОСВІТИ І НАУКИ УКРАЇНИ

Національний технічний університет  
"Харківський політехнічний інститут"



ЗАТВЕРДЖУЮ

Директор НТУ «ХПІ»

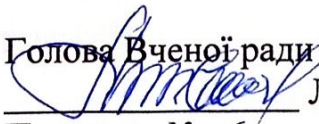
Євген СОКОЛ

« 08 » \_\_\_\_\_ 2024 р.

## ОСВІТНЬО-ПРОФЕСІЙНА ПРОГРАМА «МІЖНАРОДНИЙ БІЗНЕС»

Першого (бакалаврського) рівня вищої освіти  
за спеціальністю **073 – Менеджмент**  
галузі знань **07 – Управління та адміністрування**  
кваліфікація **бакалавр менеджменту**

**ЗАТВЕРДЖЕНО  
ВЧЕНОЮ РАДОЮ НТУ «ХПІ»**

Голова Вченої ради  
 Леонід ТОВАЖНЯНСЬКИЙ  
Протокол № 6  
від « 05 » \_\_\_\_\_ липня \_\_\_\_\_ 2024 р.

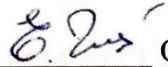
Харків 2024 р.

**ЛИСТ ПОГОДЖЕННЯ**  
**освітньо-професійної програми**

Рівень вищої освіти	Перший (бакалаврський)
Галузь знань	07 Управління та адміністрування
Спеціальність	073 «Менеджмент»
Програма	Міжнародний бізнес
Кваліфікація	Бакалавр менеджменту


**РОЗРОБЛЕНО**

Робоча група зі спеціальності  
«Менеджмент»  
Гарант освітньої програми

  
Олена ЧАЙКОВА  
« 04 » 07 2024р.

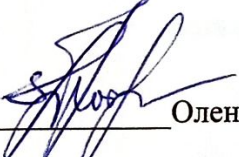
**РЕКОМЕНДОВАНО**

Методичною радою НТУ «ХПІ»  
Заступник голови методичної ради

  
Руслан МИГУЩЕНКО  
« 04 » 07 2024р.


**ПОГОДЖЕНО**

Завідувачка кафедри менеджменту

  
Олена ПРОХОРЕНКО  
« 04 » 07 2024 р.

**ПОГОДЖЕНО**

В.О.директора Навчально-наукового  
інституту Економіки, менеджменту та  
міжнародного бізнесу

  
Олександр МАНОЙЛЕНКО  
« 04 » 07 2024 р

**ПОГОДЖЕНО**

Здобувачка (член робочої групи ОП)

гр. БЕМ-720в.е

  
Вікторія ХАЛІНА  
« 04 » 07 2024 р.

**ЗАТВЕРДЖЕНО ТА НАДАНО ЧИННОСТІ**

Наказом ректора Національного технічного університету «Харківський  
політехнічний інститут» від « 09 » 07 2024 р. № 25300.

*Ця освітньо-професійна програма не може бути повністю або частково  
відтворена, тиражована та розповсюджена без дозволу Національного технічного  
університету «Харківський політехнічний інститут».*

## **ПЕРЕДМОВА**

Розроблено на основі Стандарту вищої освіти зі спеціальності 073 «Менеджмент» для першого (бакалаврського) рівня (наказ МОН №1165 від 29.10.2018) проектною групою кафедри менеджменту Навчально-наукового інституту економіки, менеджменту та міжнародного бізнесу Національного технічного університету «Харківський політехнічний інститут» у складі:

**Гарант освітньої програми** – Чайкова Олена Ігорівна, кандидат економічних наук, доцент, доцент кафедри менеджменту

### **Члени робочої групи:**

1. Сітак Ірина Анатоліївна, к.е.н., доцент кафедри Менеджменту
2. Ширяєва Наталія Володимирівна, к.т.н., доцент кафедри Менеджменту
3. Халіна Вікторія Юріївна, БЕМ-720в.е., студентка програми

### **Рецензенти:**

Продуктивні зауваження та відгуки на проєкт освітньої програми одержано від:

Олексій ГІБАДУЛІН, директор по персоналу, UBC Group

Антон РЄПІН, комерційний директор, ТОВ "Vladi"

Ірина ГЛУЩЕНКО, генеральний директор ТОВ «С-Транс»

## РЕЦЕНЗІЯ

на освітньо-професійну програму «Міжнародний бізнес»  
підготовки здобувачів вищої освіти першого (бакалаврського) рівня  
за спеціальністю 073 «Менеджмент»  
галузі знань 07 Управління та адміністрування,  
що реалізується у Національному технічному університеті  
«Харківський політехнічний інститут»

Сучасний міжнародний бізнес висуває значні вимоги до майбутніх менеджерів. Вони повинні бути готовими до вирішення складних спеціалізованих задач і практичних проблем у сфері міжнародних бізнес-операцій підприємства, бути ефективними в умовах динамічного міжнародного ділового середовища підприємства, брати участь в розробці управлінських рішень з експортно-імпорتنих операцій та міжнародної управлінської, виробничої, маркетингової, фінансової, логістичної, інноваційної, проектної діяльності підприємства. Саме на забезпечення цих вимог міжнародного бізнесу має бути спрямованою освітньо-професійна програма підготовки менеджерів для міжнародних компаній.

Освітньо-професійна програма «Міжнародний бізнес», що розроблена кафедрою менеджменту НТУ «ХПІ», відповідає законодавчим вимогам щодо навчання для першого (бакалаврського) рівня вищої освіти. В ній відображено загальну характеристику бакалаврського рівня, подано мету, опис освітньо-професійної програми бакалавра. Програма окреслює придатність випускників до працевлаштування та подальшого навчання, систему знань, навичок та програмні результати навчання.

Запропонована програма дозволяє формувати відповідні професійні компетентності здобувачів вищої освіти першого рівня. Послідовність вивчення дисциплін, перелік та обсяг нормативних і вибіркових дисциплін відповідають структурно-логічній схемі підготовки здобувачів вищої освіти за спеціальністю 073 Менеджмент і покликані сприяти забезпеченню відповідності програмних результатів навчання запитам потенційних роботодавців.

Аналіз представленого документу дозволяє зробити висновок про те, що освітньо-професійна програма «Міжнародний бізнес» відповідає європейським і світовим вимогам для підготовки фахівців з цієї спеціальності та може бути взята за основу для організації ефективного навчального процесу.

Директор по персоналу



Олексій Гібадулін

## РЕЦЕНЗІЯ

на освітньо-професійну програму «Міжнародний бізнес»  
підготовки здобувачів вищої освіти першого (бакалаврського) рівня  
за спеціальністю 073 «Менеджмент», галузі знань 07 Управління та  
адміністрування, що реалізується у Національному технічному університеті  
«Харківський політехнічний інститут»

У сучасному світі, де глобалізація визначає економічні та торговельні взаємозв'язки, міжнародний бізнес є надзвичайно актуальним. Підприємства постійно шукають нові можливості на зарубіжних ринках для розширення свого бізнесу та збільшення прибутків. З урахуванням зростаючої конкуренції на міжнародних ринках, важливість глибокого розуміння міжнародних бізнес-процесів та транснаціональних взаємозв'язків стає ключовою для успішної кар'єри у сфері управління та підприємництва.

Освітня програма "Міжнародний бізнес" за спеціальністю 073 "Менеджмент", розроблена кафедрою менеджменту НТУ "ХПІ", заслуговує на увагу за своєю комплексністю та акцентом на практичні аспекти міжнародного підприємництва. Вона надає студентам глибокі знання з міжнародних ринків, торговельних операцій, міжкультурних комунікацій та стратегічного управління в глобальному контексті.

Освітньо-професійна програма спрямована на формування у студентів вищої освіти системи знань та навичок, необхідних для успішної кар'єри в міжнародному бізнесі. В ній надана загальна характеристика та мета, визначено програмні результати, компетентності та придатність випускників до працевлаштування, наведено перелік компонент загальної, фахової, профільної та практичної підготовки здобувачів вищої освіти, відзначено ресурсне забезпечення реалізації програми та можливості академічної мобільності.

Загалом, освітня програма "Міжнародний бізнес" відповідає вимогам сучасного бізнес-середовища та готує студентів до успішної кар'єри у міжнародному менеджменті та підприємстві. Вважаю, що представлена освітньо-професійна програма підготовки бакалаврів "Міжнародний бізнес" є актуальною, відповідає кваліфікаційним вимогам, задовольняє запити потенційних роботодавців та забезпечує якісну підготовку фахівців. Рекомендую програму до впровадження у навчальний процес підготовки здобувачів вищої освіти першого (бакалаврського) рівня за спеціальністю 073 "Менеджмент" галузі знань 07 "Управління та адміністрування".

Комерційний директор «VLADY», ТОВ Антон РЄПІН





вих. № 168 від 03.05.2024

## РЕЦЕНЗІЯ

на освітньо-професійну програму «Міжнародний бізнес»  
підготовки здобувачів вищої освіти першого (бакалаврського) рівня  
за спеціальністю 073 «Менеджмент»  
галузі знань 07 Управління та адміністрування,  
що реалізується у Національному технічному університеті  
«Харківський політехнічний інститут»

Вирішення складних фахових завдань та практичних проблем в області міжнародних бізнес-операцій вимагає розвитку компетенцій для аналізу елементів міжнародного ділового середовища, участі у прийнятті управлінських рішень щодо експортно-імпорتنих операцій, а також у міжнародній управлінській, виробничій, маркетинговій, фінансовій, логістичній, інноваційній та проектній діяльності. Це основна мета освітньо-професійної програми, яка розробляється згідно з актуальними вимогами міжнародного бізнесу.

В цілому, освітньо-професійна програма "Міжнародний бізнес", розроблена кафедрою менеджменту НТУ "ХПІ", відповідає законодавчим вимогам щодо навчання для першого (бакалаврського) рівня вищої освіти. Логічна структура всіх компонентів програми сприяє досягненню очікуваних освітніх результатів, що відповідають освітнім стандартам та профільним очікуванням за спеціальністю 073 "Менеджмент".

Програма підготовки бакалаврів "Міжнародний бізнес" забезпечує глибоке знання та розуміння міжнародного бізнесу, зосереджуючись на ключових аспектах, таких як міжнародний маркетинг, логістика, фінансовий менеджмент та стратегічне планування. Особлива увага приділяється розвитку навичок критичного мислення, аналітичних здібностей та вмінь прийняття рішень в міжнародному контексті, що є важливими для успіху на глобальній арені.

Комплексний підхід до навчання, що включає інтерактивні методики, роботу з кейсами та практичні проекти, забезпечує випускникам високий рівень професійної компетентності. Залучення викладачів з міжнародним досвідом та співпраця з міжнародними університетами та роботодавцями збагачує програму актуальними практиками та трендами.

Враховуючи зміст програми, її структуру та орієнтацію на міжнародні вимоги та стандарти, програма "Міжнародний бізнес" бакалаврського рівня в НТУ "ХПІ" рекомендується до затвердження та активного впровадження у навчальний процес кафедри менеджменту.

Генеральний директор ТОВ «С-ТРАНС»



Григорина Г. ЛУЩЕНКО

## І. ПРОФІЛЬ ОСВІТНЬОЇ ПРОГРАМИ ЗА СПЕЦІАЛЬНІСТЮ 073 – МЕНЕДЖМЕНТ

<b>1 – Загальна інформація</b>	
Вищий навчальний заклад та структурний підрозділ	Національний технічний університет “Харківський політехнічний інститут”, навчально-науковий інститут економіки, менеджменту та міжнародного бізнесу, кафедра менеджменту
Ступінь вищої освіти та назва кваліфікації мовою оригіналу	Бакалавр, бакалавр менеджменту
Офіційна назва освітньої програми	Освітньо-професійна програма «Міжнародний бізнес»
Тип диплому та обсяг освітньої програми	Диплом бакалавра, одиничний, 240 кредитів ЄКТС, 3 роки 10 місяців
Наявність акредитації	Сертифікат НД № 2192162, термін дії до 1 липня 2025 р.
Цикл/рівень	перший (бакалаврський) рівень вищої освіти, НРК – 6 рівень, QF-LLL – 6 рівень, FQЕНЕА – перший цикл
Передумови	повна загальна середня освіта або освітній ступінь «молодший бакалавр», фаховий «молодший бакалавр», ОКР «молодший спеціаліст»
Мова викладання	Українська / англійська
Термін дії освітньої програми	Відповідно до терміну дії сертифікату. Переглядається щорічно
Інтернет – адреса постійного розміщення опису освітньої програми	<a href="https://blogs.kpi.kharkov.ua/v2/quality/dokumenty/diyuchy-osvitni-programy/">https://blogs.kpi.kharkov.ua/v2/quality/dokumenty/diyuchy-osvitni-programy/</a>
<b>2 – Мета освітньої програми</b>	
Підготувати фахівців, здатних вирішувати практичні проблеми та складні спеціалізовані задачі у сфері управління міжнародними компаніями на засадах оволодіння системою компетентностей	
<b>3 – Характеристика освітньої програми</b>	
Предметна область (галузь знань, спеціальність)	07 Управління та адміністрування 073 Менеджмент
Орієнтація освітньої програми	Освітньо-професійна програма з прикладною орієнтацією. Професійні акценти: формування здатності здійснювати адміністративну, підприємницьку, аналітичну діяльність з використанням сучасних підходів і методів управління в міжнародному бізнесі.
Основний фокус освітньої програми	Загальна освіта за спеціальністю 073 «Менеджмент». Ключові слова: менеджмент, міжнародний бізнес, міжнародне підприємство, мультинаціональна корпорація, зовнішньоекономічна діяльність, управління експортно-імпортними операціями, стратегічне управління, міжнародний маркетинг, міжнародна командна робота, міжнародна інвестиційна діяльність, управління міжнародними ланцюгами постачання, митне регулювання
Особливості програми	ОПП «Міжнародний бізнес» націлена на забезпечення здатності розв’язувати спеціалізовані задачі та практичні проблеми

	<p>міжнародного бізнесу, що характеризуються комплексністю та невизначеністю умов. Програма орієнтована на глибоку професійну підготовку сучасних фахівців. Вони зможуть на основі всебічного вивчення обов'язкових і вибіркового дисциплін програми, з урахуванням останніх досягнень світової економічної науки, генерувати нові управлінські ідеї та підприємницькі рішення.</p> <p>Програма здійснюється у тісному співробітництві з професійними асоціаціями, українськими та зарубіжними навчально-науковими інституціями, підприємствами, тому конкурентною перевагою програми є практична складова навчального процесу з проведенням занять з ряду дисциплін менеджерами та власниками міжнародних компаній, фахівців міжнародного бізнесу.</p> <p>Програма передбачає навчання англійською мовою</p>
<b>4 – Придатність випускників до працевлаштування та подальшого навчання</b>	
Придатність до працевлаштування	<p>Випускники можуть працювати за такими групами професій (згідно з Національним класифікатором професій ДК 003:2010):</p> <p>343. Технічні фахівці в галузі управління.</p> <p>3435 Організатори діловодства</p> <p>3436 Помічники керівників</p> <p>3436.1 Помічники керівників підприємств, установ та організацій</p> <p>3436.2 Помічники керівників виробничих та інших основних підрозділів</p> <p>3436.3 Помічники керівників малих підприємств без апарату управління</p> <p>3436.9 Інші помічники</p> <p>3439 Інші технічні фахівці в галузі управління</p>
Подальше навчання	<p>Можливе подальше продовження освіти за другим (магістерським) рівнем вищої освіти, а також підвищення кваліфікації і отримання додаткової післядипломної освіти</p>
<b>5 – Викладання та оцінювання</b>	
Викладання та навчання	<p>Студентоцентроване навчання, яке проводиться у формі лекцій, семінарів, практичних занять, тренінгів, консультацій, самостійного вивчення, виконання курсових робіт на основі опрацювання підручників, посібників, періодичних наукових видань, даних щодо діяльності бізнес-структур, використання мережі Інтернет</p>
Оцінювання	<p>Рейтингова система оцінювання, презентації, проєктна робота, заліки, екзамени, захист звітів з практик, публічний захист кваліфікаційної бакалаврської роботи.</p>
<b>6 – Програмні компетентності</b>	
Інтегральна компетентність	<p>Здатність розв'язувати складні спеціалізовані задачі та практичні проблеми, які характеризуються комплексністю і невизначеністю умов, у сфері менеджменту або у процесі навчання, що передбачає застосування теорій та методів соціальних та поведінкових наук. Під час вивчення української практики враховувалися компетентності, що визначають регіональний контекст.</p>
Загальні компетентності	<p>ЗК01. Здатність реалізувати свої права і обов'язки як члена суспільства, усвідомлювати цінності громадянського</p>



	<p>(демократичного) суспільства та необхідність його сталого розвитку, верховенства права, прав і свобод людини і громадянина</p> <p>ЗК02. Здатність зберігати та примножувати моральні, культурні, наукові цінності та примножувати досягнення суспільства на основі розуміння історії та закономірностей розвитку предметної області, її місця у загальній системі знань про природу і суспільство та у розвитку суспільства, техніки і технологій, використовувати різні види та форми рухової активності для активного відпочинку та ведення здорового способу життя</p> <p>ЗК03. Здатність до абстрактного мислення, аналізу, синтезу.</p> <p>ЗК04. Здатність застосовувати знання у практичних ситуаціях</p> <p>ЗК05. Знання та розуміння предметної області та розуміння професійної діяльності.</p> <p>ЗК06. Здатність спілкуватися державною мовою як усно, так і письмово.</p> <p>ЗК07. Здатність спілкуватися іноземною мовою.</p> <p>ЗК08. Навички використання інформаційних і комунікаційних технологій.</p> <p>ЗК09. Здатність вчитися і оволодівати сучасними знаннями.</p> <p>ЗК10. Здатність до проведення досліджень на відповідному рівні.</p> <p>ЗК11. Здатність до адаптації та дії в новій ситуації.</p> <p>ЗК12. Здатність генерувати нові ідеї (креативність).</p> <p>ЗК13. Цінування та повага різноманітності та мультикультурності.</p> <p>ЗК14. Здатність працювати у міжнародному контексті.</p> <p>ЗК15. Здатність діяти на основі етичних міркувань (мотивів)</p> <p>ЗК 16 Здатність ухвалювати рішення та діяти, дотримуючись принципу неприпустимості корупції та будь-яких інших проявів недоброчесності</p>
<p>Спеціальні (фахові) компетентності спеціальності</p>	<p>СК01. Здатність визначати та описувати характеристики організації.</p> <p>СК02. Здатність аналізувати результати діяльності організації, зіставляти їх з факторами впливу зовнішнього та внутрішнього середовища.</p> <p>СК03. Здатність визначати перспективи розвитку організації.</p> <p>СК04. Вміння визначати функціональні області організації та зв'язки між ними.</p> <p>СК05. Здатність управляти організацією та її підрозділами через реалізацію функцій менеджменту.</p> <p>СК06. Здатність діяти соціально відповідально і свідомо.</p> <p>СК07. Здатність обирати та використовувати сучасний інструментарій менеджменту.</p> <p>СК08. Здатність планувати діяльність організації та управляти часом.</p> <p>СК09. Здатність працювати в команді та налагоджувати міжособистісну взаємодію при вирішенні професійних завдань.</p> <p>СК10. Здатність оцінювати виконувані роботи, забезпечувати їх якість та мотивувати персонал організації.</p> <p>СК11. Здатність створювати та організовувати ефективні комунікації в процесі управління.</p>

	<p>СК12. Здатність аналізувати й структурувати проблеми організації, формувати обґрунтовані рішення.</p> <p>СК13. Розуміти принципи і норми права та використовувати їх у професійній діяльності.</p> <p>СК14. Розуміти принципи психології та використовувати їх у професійній діяльності.</p> <p>СК15. Здатність формувати та демонструвати лідерські якості та поведінкові навички.</p> <p><i>Компетентності, додатково визначені цією освітньою програмою</i></p> <p>СК16. Здатність координувати експортні та імпорتنі операцій міжнародної фірми, оцінювати їх ефективність, враховуючи особливості митного регулювання.</p>
<b>7 – Програмні результати навчання</b>	
<p>Програмні результати навчання за спеціальністю</p>	<p>ПР01. Знати свої права і обов'язки як члена суспільства, усвідомлювати цінності громадянського суспільства, верховенства права, прав і свобод людини і громадянина в Україні.</p> <p>ПР02. Зберігати моральні, культурні, наукові цінності та примножувати досягнення суспільства, використовувати різні види та форми рухової активності для ведення здорового способу життя.</p> <p>ПР03. Демонструвати знання теорій, методів і функцій менеджменту, сучасних концепцій лідерства.</p> <p>ПР04. Демонструвати навички виявлення проблем та обґрунтування управлінських рішень.</p> <p>ПР05. Описувати зміст функціональних сфер діяльності організації.</p> <p>ПР06. Виявляти навички пошуку, збирання та аналізу інформації, розрахунку показників для обґрунтування управлінських рішень.</p> <p>ПР07. Виявляти навички організаційного проектування.</p> <p>ПР08. Застосовувати методи менеджменту для забезпечення ефективності діяльності організації.</p> <p>ПР09. Демонструвати навички взаємодії, лідерства, командної роботи.</p> <p>ПР10. Мати навички обґрунтування дієвих інструментів мотивування персоналу організації.</p> <p>ПР11. Демонструвати навички аналізу ситуації та здійснення комунікації у різних сферах діяльності організації.</p> <p>ПР12. Оцінювати правові, соціальні та економічні наслідки функціонування організації.</p> <p>ПР13. Спілкуватись в усній та письмовій формі державною та іноземною мовами.</p> <p>ПР14. Ідентифікувати причини стресу, адаптувати себе та членів команди до стресової ситуації, знаходити засоби до її нейтралізації.</p> <p>ПР15. Демонструвати здатність діяти соціально відповідально та громадсько свідомо на основі етичних міркувань (мотивів), повагу до різноманітності та міжкультурності.</p> <p>ПР16. Демонструвати навички самостійної роботи, гнучкого мислення, відкритості до нових знань, бути критичним і самокритичним.</p>

	<p>ПР17. Виконувати дослідження індивідуально та/або в групі під керівництвом лідера. <i>Програмні результати, додатково визначені цією освітньою програмою</i></p> <p>ПР18. Демонструвати навички координації експортних та імпорتنих операцій міжнародної фірми, вміти оцінювати їх ефективність, враховуючи особливості митного регулювання.</p>
<b>8 – Ресурсне забезпечення реалізації програми</b>	
Кадрове забезпечення	Відповідає кадровим вимогам щодо забезпечення провадження освітньої діяльності у сфері вищої освіти згідно з діючим законодавством України (Постанова Кабінету Міністрів України «Про затвердження Ліцензійних умов провадження освітньої діяльності закладів освіти» від 30 грудня 2015 р. № 1187 (зі змінами, внесеними згідно з Постановою КМ № 347 від 10.05.2018, № 180 від 03.03.2020, № 365 від 24.03.2021). На програмі працюють викладачі, які мають мовні сертифікати на рівні B2 і вище.
Матеріально-технічне забезпечення	Відповідає технологічним вимогам щодо матеріально-технічного забезпечення освітньої діяльності у сфері вищої освіти згідно з діючим законодавством України (Постанова кабінету міністрів України «Про затвердження Ліцензійних умов провадження освітньої діяльності закладів освіти» від 30 грудня 2015 р., № 1187 (зі змінами, внесеними згідно з Постановою КМ № 347 від 10.05.2018, № 180 від 03.03.2020, № 365 від 24.03.2021)
Інформаційне та навчально-методичне забезпечення	Відповідає технологічним вимогам щодо навчально-методичного та інформаційного забезпечення освітньої діяльності у сфері вищої освіти згідно з діючим законодавством України (Постанова 12 Кабінету Міністрів України «Про затвердження Ліцензійних умов провадження освітньої діяльності закладів освіти» від 30 грудня 2015 р. № 1187 (зі змінами, внесеними згідно з Постановою КМ № 347 від 10.05.2018, № 180 від 03.03.2020, № 365 від 24.03.2021)
<b>9 – Академічна мобільність</b>	
Національна кредитна мобільність	На основі двосторонніх договорів між Національним технічним університетом «Харківський політехнічний інститут» та вищими навчальними закладами України
Міжнародна кредитна мобільність	ОП проводиться також у рамках програми ЄС Еразмус+ та передбачає академічну мобільність на основі двосторонніх договорів між Національним технічним університетом «Харківський політехнічний інститут» та університетами ЄС: Університет економіки в Катовіце, Польща, Щецинський університет, Польща, Маріборський університет, Словенія, Університет Яна Кохановського в Кельце, Польща, Римський університет Сапієнца, Італія, Університет економіки та гуманітарних наук у Варшаві, Польща, Стамбульський технічний університет (Стамбул, Туреччина)
Навчання іноземних здобувачів освіти	Передбачає можливість навчання іноземних громадян після вивчення курсу української мови та англійською мовою

## 2. ПЕРЕЛІК КОМПОНЕНТІВ ОСВІТНЬО-ПРОФЕСІЙНОЇ ПРОГРАМИ

Код н/д	Компоненти освітньої програми	Кількість кредитів	Форма підсумкового контролю
1	2	3	4
<b>1.Обов'язкові компоненти ОП</b>			
<i>1.1.Загальна підготовка</i>			
ЗП 1	Історія та культура України	4	Екзамен
ЗП 2	Українська мова (професійного спрямування)	3	Екзамен
ЗП 3	Іноземна мова	17	Диференційований залік, екзамен
ЗП 4	Філософія	3	Екзамен
ЗП 5	Правознавство	4	Диференційований залік
ЗП 6	Економічна теорія. Мікроекономіка	5	Екзамен
ЗП 7	Вища математика	6	Екзамен
ЗП 8	Основи підприємництва	5	Екзамен
ЗП 9	Інформаційні системи в економічній діяльності	4	Диференційований залік
ЗП 10	Економічна теорія. Макроекономіка	5	Екзамен
ЗП 11	Економічна статистика	4	Диференційований залік
ЗП 12	Фізичне виховання	12	Диференційований залік
<i>1.2.Спеціальна (фахова) підготовка</i>			
СП 1	Вступ до спеціальності (Ознайомча практика)	3	Диференційований залік
СП 2	Теорія організації	5	Диференційований залік
СП 3	Бухгалтерський облік	5	Екзамен
СП 4	Економіка підприємства	5	Екзамен
СП 5	Маркетинг	5	Екзамен
СП 6	Основи менеджменту	8	Диференційований залік, екзамен
СП 7	Міжнародний бізнес	6	Екзамен
СП 8	Менеджмент персоналу	6	Екзамен
СП 9	Фінанси підприємств	5	Диференційований залік
СП 10	Управління експортно-імпортними операціями	4	Диференційований залік
СП 11	Основи міжнародного маркетингу	5	Екзамен
СП 12	Самоменеджмент	5	Екзамен
СП 13	Митне регулювання	6	Екзамен
СП 14	Міжнародна інвестиційна діяльність	5	Екзамен
СП 15	Стратегічне управління	6	Екзамен
СП 16	Управління результативністю	6	Екзамен
СП 17	Управління міжнародними ланцюгами постачання	5	Екзамен

ПП1	Виробнича (Фахова) практика	6	Диференційований залік
ПП2	Переддипломна практика	6	Диференційований залік
А	Атестація	6	
	<b>Загальний обсяг обов'язкових компонент</b>	<b>180</b>	
<b>2. Вибіркові компоненти ОП</b>			
<i>2.1. Освітні компоненти вільного вибору студента із загальноуніверситетського каталогу</i>			
ОКЗП1- ОКЗП3	Освітній компонент вільного вибору 1-3	12	Диференційований залік
<i>2.2. Освітні компоненти вільного вибору студента професійної підготовки згідно переліку</i>			
ОКВП1 – ОКВП12	Освітній компонент вільного вибору професійної підготовки 1-12	48	Диференційований залік
	<b>Загальний обсяг вибірових компонент:</b>	<b>60</b>	
	<b>ЗАГАЛЬНИЙ ОБСЯГ ОСВІТНЬОЇ ПРОГРАМИ:</b>	<b>240</b>	

### 3. РОЗПОДІЛ ЗМІСТУ ОСВІТНЬОЇ ПРОГРАМИ ЗА ГРУПАМИ КОМПОНЕНТІВ ТА ЦИКЛАМИ ПІДГОТОВКИ

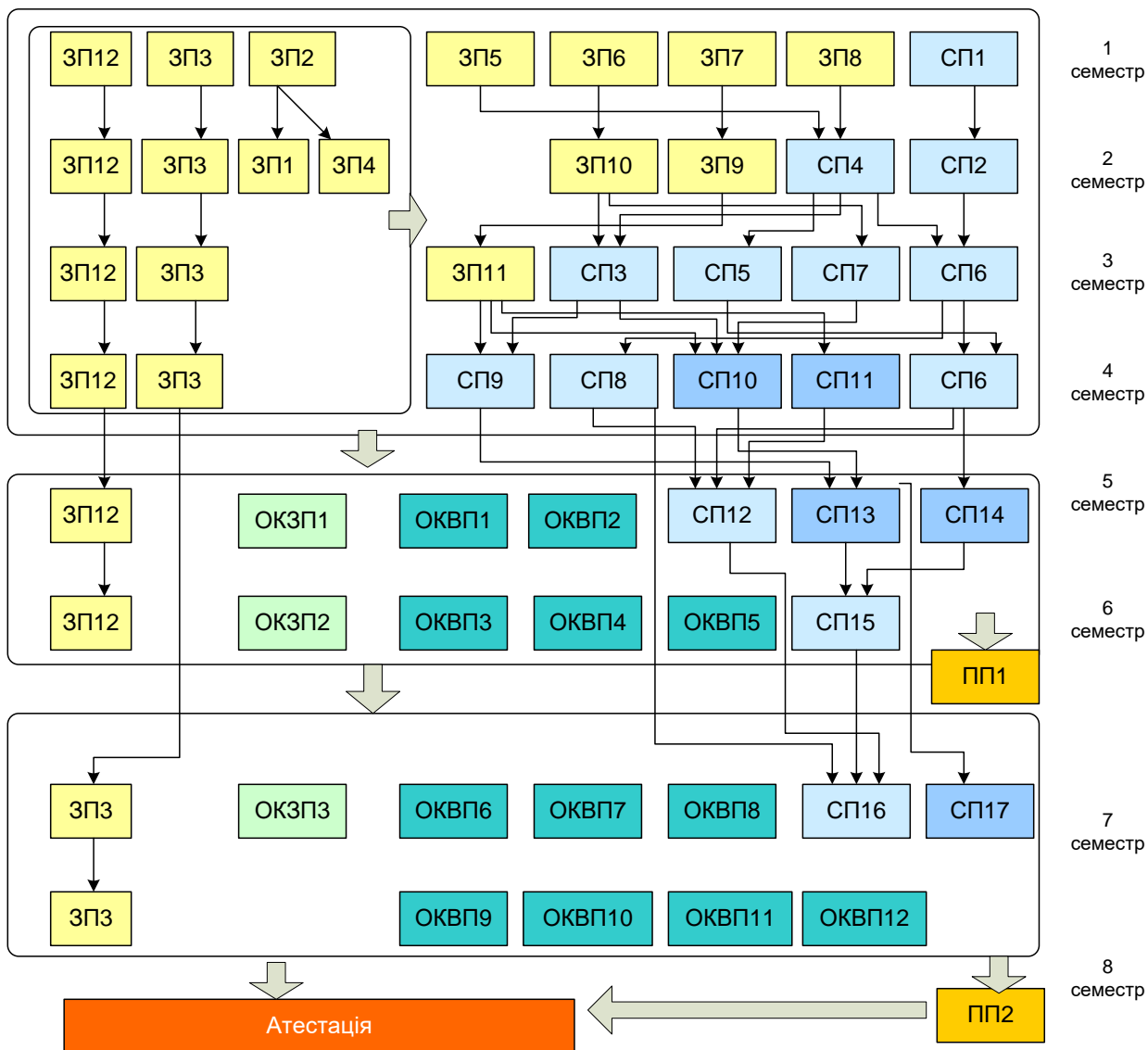
№ п/п	Цикл підготовки	Обсяг навчального навантаження здобувача вищої освіти (кредитів / %)		
		Обов'язкові компоненти освітньо-професійної програми	Вибіркові компоненти освітньо-професійної програми	Всього за весь термін навчання
1	2	3	4	5
1	Цикл загальної підготовки	72 / 30	12 / 5	84 / 35
2	Цикл професійної (фахової) та практичної підготовки	108 / 45	48 / 20	156 / 65
Всього за весь термін навчання		180 / 75	60 / 25	240 / 100

### 4. ФОРМА АТЕСТАЦІЇ ЗДОБУВАЧІВ ВИЩОЇ ОСВІТИ

Атестація випускників освітньої програми спеціальності 073 «Менеджмент» проводиться у формі публічного захисту кваліфікаційної роботи та завершується видачею документу встановленого зразку про присудження йому ступеня бакалавра із присвоєнням кваліфікації: бакалавр менеджменту.

Кваліфікаційна робота передбачає розв'язання складного спеціалізованого завдання або практичної проблеми в сфері управління, що характеризується комплексністю та невизначеністю умов, із застосуванням теорій і методів економічної науки. Кваліфікаційна робота не має містити ознак плагіату та фальсифікації. Атестація здійснюється відкрито і публічно. Кваліфікаційна робота має бути оприлюднена на офіційному сайті закладу вищої освіти або його підрозділу

## 5. СТРУКТУРНО-ЛОГІЧНА СХЕМА ОСВІТНЬОЇ ПРОГРАМИ



## 6.1. Матриця відповідності визначених результатів навчання, загальних компетентностей та освітніх компонентів

Ре- зультати нав- чання	Компетентності															
	Інтегральна															
	Загальні															
	ЗК01	ЗК02	ЗК03	ЗК04	ЗК05	ЗК06	ЗК07	ЗК08	ЗК09	ЗК10	ЗК11	ЗК12	ЗК13	ЗК14	ЗК15	ЗК16
ПР 1	ЗП1															
ПР 2		ЗП1, ЗП12														
ПР 3			СП8, СП16, ПП1	ЗП6, ЗП10 СП15, СП16				СП8	СП15							
ПР 4			ЗП8, , СП16, ПП2							СП10, СП15	СП11, СП14, СП15					
ПР 5																
ПР 6							ЗП9, ЗП11, СП5, СП9, СП13	ЗП6, ЗП10								
ПР 7																
ПР 8												СП8, СП7				
ПР 9																
ПР 10										СП6						
ПР 11			СП9, СП16				СП12, ПП1, ПП2									
ПР 12														СП8, ЗП8, СП2		
ПР 13						ЗП2, СП12	ЗП3							ЗП3, СП7, СП5		
ПР 14														СП8		
ПР 15												ЗП5, СП5				ЗП5
ПР 16								ЗП4, СП2, СП4		ЗП8, СП6						
ПР 17			ЗП7, ЗП11, СП3, СП9, СП16						ЗП7, СП8, СП11, СП15					СП7		
ПР 18													СП10			



## 6.2. Матриця відповідності визначених результатів навчання, спеціальних (фахових) компетентностей та освітніх компонентів

Результати навчання	Компетентності															
	Інтегральна															
	Спеціальні (фахові)															
	СК01	СК02	СК03	СК04	СК05	СК06	СК07	СК08	СК09	СК10	СК11	СК12	СК13	СК14	СК15	СК16
ПР 1						ЗП5										
ПР 2																
ПР 3			СП15, СП16	СП15, СП16	СП8, СП15, СП16							СП6				
ПР 4	СП9, СП12, СП16									СП8, СП11		СП9, СП10				
ПР 5	СП2, СП6, СП4, СП16		СП2, СП15, СП16								СП6, СП8, СП14, СП17					СП13
ПР 6		СП3, СП5, СП6, СП10, СП11								ЗП11, СП6,		СП3, СП4, СП6, СП9, СП10				СП10
ПР 7	СП2	СП2	СП2,	СП2, СП15, СП17												СП10
ПР 8	СП6, СП16	СП6, СП7, СП15, СП16			СП6, СП8	СП6	СП6, СП8, СП15, СП16				СП6, СП8					
ПР 9					СП14, СП16				СП11, СП12				СП12		СП1, СП16	
ПР 10				СП6, СП16												
ПР 11											СП8, СП7, СП10, СП13					СП13
ПР 12							СП8, СП14, ПП2							СП8	ЗП8	СП17
ПР 13											СП7, СП8					СП14
ПР 14													СП8			
ПР 15						СП11	СП8,							СП8, СП14	ЗП8	
ПР 16																
ПР 17									СП1, СП8, СП12,							СП17
ПР 18		СП17	СП17	СП13	СП10			СП10	СП14			СП13				

