

МІНІСТЕРСТВО ОСВІТИ І НАУКИ УКРАЇНИ

Національний технічний університет
"Харківський політехнічний інститут"



ЗАТВЕРДЖУЮ

Ректор НТУ «ХПІ»

Євген СОКОЛ

« 07 » 2024 р.

ОСВІТНЬО-ПРОФЕСІЙНА ПРОГРАМА «МЕНЕДЖМЕНТ ОРГАНІЗАЦІЙ І АДМІНІСТРУВАННЯ»

Першого (бакалаврського) рівня вищої освіти
за спеціальністю **073 – Менеджмент**
галузі знань **07 – Управління та адміністрування**
кваліфікація **бакалавр менеджменту**

**ЗАТВЕРДЖЕНО
ВЧЕНОЮ РАДОЮ НТУ «ХПІ»**

Голова Вченої ради

 Леонід ТОВАЖНЯНСЬКИЙ

Протокол № 6

від « 05 » _____ липня _____ 2024 р.

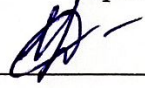
Харків 2024 р.

**ЛИСТ ПОГОДЖЕННЯ
освітньо-професійної програми**

Рівень вищої освіти	Перший (бакалаврський)
Галузь знань	07 Управління та адміністрування
Спеціальність	073 «Менеджмент»
Програма	Менеджмент організацій і адміністрування
Кваліфікація	Бакалавр менеджменту


РОЗРОБЛЕНО

Робоча група зі спеціальності
«Менеджмент»
Гарант освітньої програми


Олена ЛІНЬКОВА
« 04 » 04 2024 р.

РЕКОМЕНДОВАНО

Методичною радою НТУ «ХПІ»
Заступник голови методичної ради


Руслан МИГУЩЕНКО
« 04 » 04 2024р.


ПОГОДЖЕНО

Завідувачка кафедри менеджменту


Олена ПРОХОРЕНКО
« 04 » 04 2024 р.

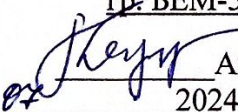
ПОГОДЖЕНО

В.О.директора Навчально-наукового
інституту Економіки, менеджменту та
міжнародного бізнесу


Олександр
МАНОЙЛЕНКО
« 04 » 04 2024 р

ПОГОДЖЕНО

Здобувач (член робочої групи ОП)

гр. БЕМ-521а

Анастасія РОЖКО
« 04 » 04 2024 р.

ЗАТВЕРДЖЕНО ТА НАДАНО ЧИННОСТІ

Наказом ректора Національного технічного університету «Харківський політехнічний інститут» від « 09 » 04 2024 р. № 25300.

Ця освітньо-професійна програма не може бути повністю або частково відтворена, тиражована та розповсюджена без дозволу Національного технічного університету «Харківський політехнічний інститут».

ПЕРЕДМОВА

Розроблено на основі Стандарту вищої освіти зі спеціальності 073 «Менеджмент» для першого (бакалаврського) рівня (наказ МОН №1165 від 29.10.2018) робочою групою кафедри менеджменту Навчально-наукового інституту економіки, менеджменту та міжнародного бізнесу Національного технічного університету «Харківський політехнічний інститут» у складі:

Гарант освітньої програми – Лінькова Олена Юріївна, кандидат економічних наук, доцент

Члени проектної групи

Члени робочої групи:

1. Яценко Ольга Миколаївна, кандидат педагогічних наук, доцент кафедри менеджменту
2. Солопун Наталія Миколаївна, кандидат економічних наук, доцент, доцент кафедри менеджменту та оподаткування
3. Рожко Анастасія Олександрівна, студентка програми

РЕЦЕНЗЕНТИ

Продуктивні зауваження та відгуки на проект освітньо-професійної програми одержано від:

1. Олексій ЗАХАРЧЕНКОВ , комерційний директор ТОВ «САНГИГ»
2. Ольга ШАПОВАЛ, виконавчий директор ГК «Харківський кластер інформаційних технологій»

№23 від 24.05.2024

РЕЦЕНЗІЯ

на освітньо-професійну програму «Менеджмент організації і адміністрування»
підготовки здобувачів вищої освіти першого (бакалаврського) рівня
за спеціальністю 073 «Менеджмент»
галузі знань 07 Управління та адміністрування,
що реалізується у Національному технічному університеті
«Харківський політехнічний інститут»

Надана на рецензування освітньо-професійна програма враховує тенденції глобалізації, діджиталізації та трансформації моделей сталого розвитку економіки, що сформовано у відповідних програмних компетентностях здобувачів вищої освіти першого (бакалаврського) рівня. Запропоновані компоненти освітньо-професійної програми можуть дозволити здобувачам використати їх у своїй професійній діяльності в галузі управління. Протягом навчання здобувачі оволодівають знаннями та навичками як з дисциплін загальної («Правознавство», «Основи підприємництва», «Економічна теорія. Макроекономіка»), так і спеціальної (фахової) підготовки («Економіка підприємства», «Самоменеджмент», «Управлінські рішення», «Управління інноваціями»).

Освітньо-професійна програма «Менеджмент організації і адміністрування» пропонує студентам широкий вибір дисциплін вільного вибору студента спеціальної (фахової) підготовки для формування індивідуальної траєкторії професійного становлення студента.

Програма відповідає суспільним потребам щодо підготовки сучасного фахівця зі спеціальності «Менеджмент» і, як результат, передбачає у разі її успішного проходження здобувачами, можливості здійснення практичної фахової діяльності у галузі менеджменту.

Вважаю, що освітньо-професійна програма «Менеджмент організації і адміністрування» за спеціальністю 073 «Менеджмент» відповідає сучасним вимогам роботодавців підприємств та рекомендується до подальшого здійснення підготовки фахівців з менеджменту на базі Національного технічного університету «Харківський політехнічний інститут».

З повагою

Директор ТОВ «САНГИГ»



Захарченков С.П.

Рецензія

**на освітньо-професійну програму «Менеджмент організацій та адміністрування»
підготовки здобувачів вищої освіти першого (бакалаврського) рівня за
спеціальністю 073 «Менеджмент» в Національному технічному університеті
«Харківський політехнічний інститут»**

Освітньо-професійна програма «Менеджмент організацій та адміністрування» підготовки здобувачів вищої освіти першого (бакалаврського) рівня за спеціальністю 073 «Менеджмент» в Національному технічному університеті «Харківський політехнічний інститут» є цілком збалансованою та відповідає сучасним вимогам галузі менеджменту. Програма забезпечує здобувачам вищої освіти необхідні професійні знання та навички для успішної кар'єри в управлінні організаціями.

Компоненти наведеної на рецензування освітньо-професійної програми розраховані на набуття здобувачами освіти професійних знань і навичок та їх використання в подальшій професійній діяльності в галузі менеджменту. Курс навчання здобувачів розподілений за дисциплінами загальної професійної, практичної підготовки та за дисциплінами зі спеціальності «Менеджмент». У межах практичної значущості хочемо відзначити дисципліни, які відіграють важливу роль: «Основи підприємництва», «Економічна інформатика», «Мікроекономіка», «Фінанси», «Маркетинг», «Основи менеджменту», «Міжнародний бізнес», «Управління персоналом», «Управління інноваціями», «Стратегічне управління».

Програма дозволяє здобувачам вищої освіти розвивати інтегральну компетентність, що є важливим фактором для розв'язання складних завдань та проблем у сфері менеджменту, а також дозволяє формувати компетентності, необхідні для виконання спеціалістами управлінських функцій в ІТ-сфері. Звертаємо увагу на наповнення освітньо-професійної програми сучасними дисциплінами.

Сучасні потреби в ІТ у фахівцях зі спеціальності «Менеджмент» займають провідні позиції. У зв'язку з війною та повним переходом на віддалений формат роботи компанії в складі Харківського ІТ Кластера все частіше знаходяться в пошуках менеджерів. Ця програма розрахована на проходження здобувачами як своєї загальної та професійної підготовки, що надалі відкриває можливості здійснення практичної фахової діяльності в галузі ІТ-менеджменту та інших сферах діяльності.

У межах рекомендації, пропонуємо звернути увагу на вивчення питань, пов'язаних з психологічними аспектами управлінської діяльності й розглянути можливість вивчення здобувачами освіти питань з психологічного напірму в менеджменті. Це може значно покращити навички управління персоналом, комунікацію та лідерство студентів.

Вважаємо, що освітньо-наукова програма «Менеджмент організації та адміністрування» за спеціальністю 073 «Менеджмент» відповідає актуальним запитам роботодавців сфери інформаційних технологій та може бути використана в освітньому процесі для підготовки здобувачів вищої освіти на першому (бакалаврському) рівні в Національному технічному університеті «Харківський політехнічний інститут».

Виконавчий директор
ГС «Харківський кластер
інформаційних технологій»
2023 рік



Шаповал О.С

І. ПРОФІЛЬ ОСВІТНЬОЇ ПРОГРАМИ ЗА СПЕЦІАЛЬНІСТЮ 073 – МЕНЕДЖМЕНТ

1 – Загальна інформація	
Вищий навчальний заклад та структурний підрозділ	Національний технічний університет “Харківський політехнічний інститут”, навчально-науковий інститут економіки, менеджменту та міжнародного бізнесу, кафедра менеджменту
Ступінь вищої освіти та назва кваліфікації мовою оригіналу	Бакалавр, бакалавр менеджменту
Офіційна назва освітньої програми	Освітньо-професійна програма «Менеджмент організацій і адміністрування»
Тип диплому та обсяг освітньої програми	Диплом бакалавра, одиничний, 240 кредитів ЄКТС, 3 роки 10 місяців
Наявність акредитації	Сертифікат НД № 2192162, термін дії до 1 липня 2025 р. Сертифікат виданий Центральним агентством з оцінювання і акредитації (Німеччина) (the Central Evaluation and Accreditation Agency (ZEvA)) від 07.11.2023 термін дії до 30.09.2030, зареєстрований в НАЗЯВО, протокол № 9(59) від 16.04.2024 р.
Цикл/рівень	перший (бакалаврський) рівень вищої освіти, НРК – 6 рівень, QF-LLL – 6 рівень, FQENEA – перший цикл
Передумови	повна загальна середня освіта або освітній ступінь «молодший бакалавр», фаховий «молодший бакалавр», ОКР «молодший спеціаліст»
Мова викладання	Українська / англійська
Термін дії освітньої програми	Відповідно до терміну дії сертифікату. Переглядається щорічно
Інтернет – адреса постійного розміщення опису освітньої програми	https://blogs.kpi.kharkov.ua/v2/quality/dokumenty/diyuchy-osvitni-programy/
2 – Мета освітньої програми	
Підготувати фахівців, здатних вирішувати практичні проблеми та складні спеціалізовані задачі у сфері управління організаціями на засадах оволодіння системою компетентностей	
3 – Характеристика освітньої програми	
Предметна область (галузь знань)	07 Управління та адміністрування 073 Менеджмент
Орієнтація освітньої програми	Освітньо-професійна програма з прикладною орієнтацією. Професійні акценти: формування здатності здійснювати адміністративну, підприємницьку, аналітичну діяльність з використанням сучасних підходів і методів управління організаціями.
Основний фокус освітньої програми та спеціалізації	Загальна освіта за спеціальністю 073 «Менеджмент». Ключові слова: менеджмент, організація, управління персоналом, стратегічне управління, планування, управління інноваціями, міжнародний бізнес.
Особливості програми	Програма ґрунтується на парадигмах, законах,

	закономірностях, принципах, історичних передумовах розвитку менеджменту. Предметна область містить знання концепцій операційного, стратегічного, інноваційного, кадрового менеджменту тощо; функцій, методів і технологій розробки та прийняття управлінських рішень. Програмою також передбачено можливість навчання іноземних громадян англійською мовою
4 – Придатність випускників до працевлаштування та подальшого навчання	
Придатність до працевлаштування	Випускники можуть працювати за такими групами професій (згідно з Національним класифікатором професій ДК 003:2010): 34. Інші фахівці. 343. Технічні фахівці в галузі управління. 3434 Допоміжний персонал у сфері статистики та математики 3435 Організатори діловодства 3436 Помічники керівників 3436.1 Помічники керівників підприємств, установ та організацій 3436.2 Помічники керівників виробничих та інших основних підрозділів 3436.3 Помічники керівників малих підприємств без апарату управління 3436.9 Інші помічники 3439 Інші технічні фахівці в галузі управління
Подальше навчання	Можливе подальше продовження освіти за другим (магістерським) рівнем вищої освіти, а також підвищення кваліфікації і отримання додаткової післядипломної освіти
5 – Викладання та оцінювання	
Викладання та навчання	Студентоцентроване навчання, яке проводиться у формі лекцій, семінарів, практичних занять, тренінгів, консультацій, самостійного вивчення, виконання курсових робіт на основі опрацювання підручників, посібників, періодичних наукових видань, даних щодо діяльності бізнес-структур, використання мережі Інтернет
Оцінювання	Рейтингова система оцінювання, презентації, проектна робота, заліки, екзамени, захист звітів з практик, публічний захист кваліфікаційної бакалаврської роботи, перевіреної на плагіат.
6 – Програмні компетентності	
Інтегральна компетентність	Здатність розв'язувати складні спеціалізовані задачі та практичні проблеми, які характеризуються комплексністю і невизначеністю умов, у сфері менеджменту або у процесі навчання, що передбачає застосування теорій та методів соціальних та поведінкових наук. Під час вивчення української практики враховувалися компетентності, що визначають регіональний контекст.
Загальні компетентності	ЗК01. Здатність реалізувати свої права і обов'язки як члена суспільства, усвідомлювати цінності громадянського (демократичного) суспільства та необхідність його сталого розвитку, верховенства права, прав і свобод людини і громадянина ЗК02. Здатність зберігати та примножувати моральні, культурні, наукові цінності та примножувати досягнення

	<p>суспільства на основі розуміння історії та закономірностей розвитку предметної області, її місця у загальній системі знань про природу і суспільство та у розвитку суспільства, техніки і технологій, використовувати різні види та форми рухової активності для активного відпочинку та ведення здорового способу життя</p> <p>ЗК03. Здатність до абстрактного мислення, аналізу, синтезу.</p> <p>ЗК04. Здатність застосовувати знання у практичних ситуаціях</p> <p>ЗК05. Знання та розуміння предметної області та розуміння професійної діяльності.</p> <p>ЗК06. Здатність спілкуватися державною мовою як усно, так і письмово.</p> <p>ЗК07. Здатність спілкуватися іноземною мовою.</p> <p>ЗК08. Навички використання інформаційних і комунікаційних технологій.</p> <p>ЗК09. Здатність вчитися і оволодівати сучасними знаннями.</p> <p>ЗК10. Здатність до проведення досліджень на відповідному рівні.</p> <p>ЗК11. Здатність до адаптації та дії в новій ситуації.</p> <p>ЗК12. Здатність генерувати нові ідеї (креативність).</p> <p>ЗК13. Цінування та повага різноманітності та мультикультурності.</p> <p>ЗК14. Здатність працювати у міжнародному контексті.</p> <p>ЗК15. Здатність діяти на основі етичних міркувань (мотивів).</p> <p>ЗК16. Здатність ухвалювати рішення та діяти, дотримуючись принципу неприпустимості корупції та будь-яких інших проявів недоброчесності</p>
<p>Спеціальні (фахові) компетентності спеціальності</p>	<p>СК01. Здатність визначати та описувати характеристики організації.</p> <p>СК02. Здатність аналізувати результати діяльності організації, зіставляти їх з факторами впливу зовнішнього та внутрішнього середовища.</p> <p>СК03. Здатність визначати перспективи розвитку організації.</p> <p>СК04. Вміння визначати функціональні області організації та зв'язки між ними.</p> <p>СК05. Здатність управляти організацією та її підрозділами через реалізацію функцій менеджменту.</p> <p>СК06. Здатність діяти соціально відповідально і свідомо.</p> <p>СК07. Здатність обирати та використовувати сучасний інструментарій менеджменту.</p> <p>СК08. Здатність планувати діяльність організації та управляти часом.</p> <p>СК09. Здатність працювати в команді та налагоджувати міжособистісну взаємодію при вирішенні професійних завдань.</p> <p>СК10. Здатність оцінювати виконувані роботи, забезпечувати їх якість та мотивувати персонал організації.</p> <p>СК11. Здатність створювати та організовувати ефективні комунікації в процесі управління.</p> <p>СК12. Здатність аналізувати й структурувати проблеми організації, формувати обґрунтовані рішення.</p> <p>СК13. Розуміти принципи і норми права та використовувати їх</p>

	<p>у професійній діяльності.</p> <p>СК14. Розуміти принципи психології та використовувати їх у професійній діяльності.</p> <p>СК15. Здатність формувати та демонструвати лідерські якості та поведінкові навички.</p> <p><i>Компетентності, додатково визначені цією освітньою програмою</i></p> <p>СК16. Здатність виявляти та аналізувати проблеми організації, формувати обґрунтовані рішення організаційної діяльності, операційних стратегій та організаційної поведінки</p>
7 – Програмні результати навчання	
<p>Програмні результати навчання за спеціальністю</p>	<p>ПР01. Знати свої права і обов'язки як члена суспільства, усвідомлювати цінності громадянського суспільства, верховенства права, прав і свобод людини і громадянина в Україні.</p> <p>ПР02. Зберігати моральні, культурні, наукові цінності та примножувати досягнення суспільства, використовувати різні види та форми рухової активності для ведення здорового способу життя.</p> <p>ПР03. Демонструвати знання теорій, методів і функцій менеджменту, сучасних концепцій лідерства.</p> <p>ПР04. Демонструвати навички виявлення проблем та обґрунтування управлінських рішень.</p> <p>ПР05. Описувати зміст функціональних сфер діяльності організації.</p> <p>ПР06. Виявляти навички пошуку, збирання та аналізу інформації, розрахунку показників для обґрунтування управлінських рішень.</p> <p>ПР07. Виявляти навички організаційного проектування.</p> <p>ПР08. Застосовувати методи менеджменту для забезпечення ефективності діяльності організації.</p> <p>ПР09. Демонструвати навички взаємодії, лідерства, командної роботи.</p> <p>ПР10. Мати навички обґрунтування дієвих інструментів мотивування персоналу організації.</p> <p>ПР11. Демонструвати навички аналізу ситуації та здійснення комунікації у різних сферах діяльності організації.</p> <p>ПР12. Оцінювати правові, соціальні та економічні наслідки функціонування організації.</p> <p>ПР13. Спілкуватись в усній та письмовій формі державною та іноземною мовами.</p> <p>ПР14. Ідентифікувати причини стресу, адаптувати себе та членів команди до стресової ситуації, знаходити засоби до її нейтралізації.</p> <p>ПР15. Демонструвати здатність діяти соціально відповідально та громадсько свідомо на основі етичних міркувань (мотивів), повагу до різноманітності та між культурності.</p> <p>ПР16. Демонструвати навички самостійної роботи, гнучкого мислення, відкритості до нових знань, бути критичним і самокритичним.</p> <p>ПР17. Виконувати дослідження індивідуально та/або в групі під керівництвом лідера.</p>

	<p><i>Програмні результати, додатково визначені цією освітньою програмою</i></p> <p>ПР18. Виявляти навички ідентифікації та аналізу проблеми організації, прийняття обґрунтованих організаційних рішень, розробки операційних стратегій і організаційної поведінки</p>
8 – Ресурсне забезпечення реалізації програми	
Кадрове забезпечення	Відповідає кадровим вимогам щодо забезпечення провадження освітньої діяльності у сфері вищої освіти згідно з діючим законодавством України (Постанова Кабінету Міністрів України «Про затвердження Ліцензійних умов провадження освітньої діяльності закладів освіти» від 30 грудня 2015 р. № 1187 (зі змінами, внесеними згідно з Постановами КМ: № 347 від 10.05.2018, № 180 від 03.03.2020, № 365 від 24.03.2021) На програмі працюють викладачі, які мають сертифікати володіння англійською мовою на рівні B2.
Матеріально-технічне забезпечення	Відповідає технологічним вимогам щодо матеріально-технічного забезпечення освітньої діяльності у сфері вищої освіти згідно з діючим законодавством України (Постанова кабінету міністрів України «Про затвердження Ліцензійних умов провадження освітньої діяльності закладів освіти» від 30 грудня 2015 р., № 1187 (зі змінами, внесеними згідно з Постановами КМ: № 347 від 10.05.2018, № 180 від 03.03.2020, № 365 від 24.03.2021)
Інформаційне та навчально-методичне забезпечення	Відповідає технологічним вимогам щодо навчально-методичного та інформаційного забезпечення освітньої діяльності у сфері вищої освіти згідно з діючим законодавством України (Постанова кабінету міністрів України «Про затвердження Ліцензійних умов провадження освітньої діяльності закладів освіти» від 30 грудня 2015 р., № 1187 (зі змінами, внесеними згідно з Постановами КМ: № 347 від 10.05.2018, № 365 від 24.03.2021 за Додатками 15,16,17,18)
9 – Академічна мобільність	
Національна кредитна мобільність	На основі двосторонніх договорів між Національним технічним університетом «Харківський політехнічний інститут» та вищими навчальними закладами України
Міжнародна кредитна мобільність	ОП проводиться також у рамках програми ЄС Еразмус+ та передбачає академічну мобільність на основі двосторонніх договорів між Національним технічним університетом «Харківський політехнічний інститут» та Мариборським університетом (Словенія); Університетом прикладних наук Райн-Вааль (Німеччина); Університет Сапієнца, (Рим, Італія) Стамбульський політехнічним університетом (Стамбул, Туреччина).
Навчання іноземних здобувачів освіти	Передбачає можливість навчання іноземних громадян англійською мовою

2. ПЕРЕЛІК КОМПОНЕНТІВ ОСВІТНЬО-ПРОФЕСІЙНОЇ ПРОГРАМИ

Код н/д	Компоненти освітньої програми	Кількість кредитів	Форма підсумкового контролю
1	2	3	4
Обов'язкові компоненти ОП			
<i>1.1. Загальна підготовка</i>			
ЗП 1	Історія та культура України	4	Екзамен
ЗП 2	Українська мова (професійного спрямування)	3	Екзамен
ЗП 3	Іноземна мова	17	Диференційований залік, екзамен
ЗП 4	Філософія	3	Екзамен
ЗП 5	Правознавство	4	Диференційований залік
ЗП 6	Економічна теорія. Мікроекономіка	5	Екзамен
ЗП 7	Вища математика	6	Екзамен
ЗП 8	Основи підприємництва	5	Екзамен
ЗП 9	Інформаційні системи в економічній діяльності	4	Диференційований залік
ЗП 10	Економічна теорія. Макроекономіка	5	Екзамен
ЗП 11	Економічна статистика	4	Диференційований залік
ЗП 12	Фізичне виховання	12	Диференційований залік
<i>1.2. Спеціальна (фахова) підготовка</i>			
СП 1	Вступ до спеціальності (Ознайомча практика)	3	Диференційований залік
СП 2	Теорія організації	5	Диференційований залік
СП 3	Бухгалтерський облік	5	Екзамен
СП 4	Економіка підприємства	5	Екзамен
СП 5	Маркетинг	5	Екзамен
СП 6	Основи менеджменту	8	Диференційований залік, екзамен
СП 7	Міжнародний бізнес	6	Екзамен
СП 8	Менеджмент персоналу	6	Екзамен
СП 9	Фінанси підприємств	5	Диференційований залік
СП 10	Організаційна поведінка	4	Диференційований залік
СП 11	Операційний менеджмент	5	Екзамен
СП 12	Самоменеджмент	5	Екзамен
СП 13	Управлінські рішення	6	Екзамен
СП 14	Управління інноваціями	5	Екзамен
СП 15	Стратегічне управління	6	Екзамен
СП 16	Управління результативністю	6	Екзамен

СП 17	Інформаційні технології в менеджменті	5	Екзамен
ПП1	Виробнича (Фахова) практика	6	Диференційований залік
ПП2	Переддипломна практика	6	Диференційований залік
А	Атестація	6	
	Загальний обсяг обов'язкових компонент	180	
2. Вибіркові компоненти ОП			
<i>2.1. Освітні компоненти вільного вибору студента із загальноуніверситетського каталогу</i>			
ОКЗП1- ОКЗП3	Освітній компонент вільного вибору 1-3	12	Диференційований залік
<i>2.2. Освітні компоненти вільного вибору студента професійної підготовки згідно переліку</i>			
ОКВП1 – ОКВП12	Освітній компонент вільного вибору професійної підготовки 1-12	48	Диференційований залік
	Загальний обсяг вибірових компонент:	60	
	ЗАГАЛЬНИЙ ОБСЯГ ОСВІТНЬОЇ ПРОГРАМИ:	240	

3. РОЗПОДІЛ ЗМІСТУ ОСВІТНЬОЇ ПРОГРАМИ ЗА ГРУПАМИ КОМПОНЕНТІВ ТА ЦИКЛАМИ ПІДГОТОВКИ

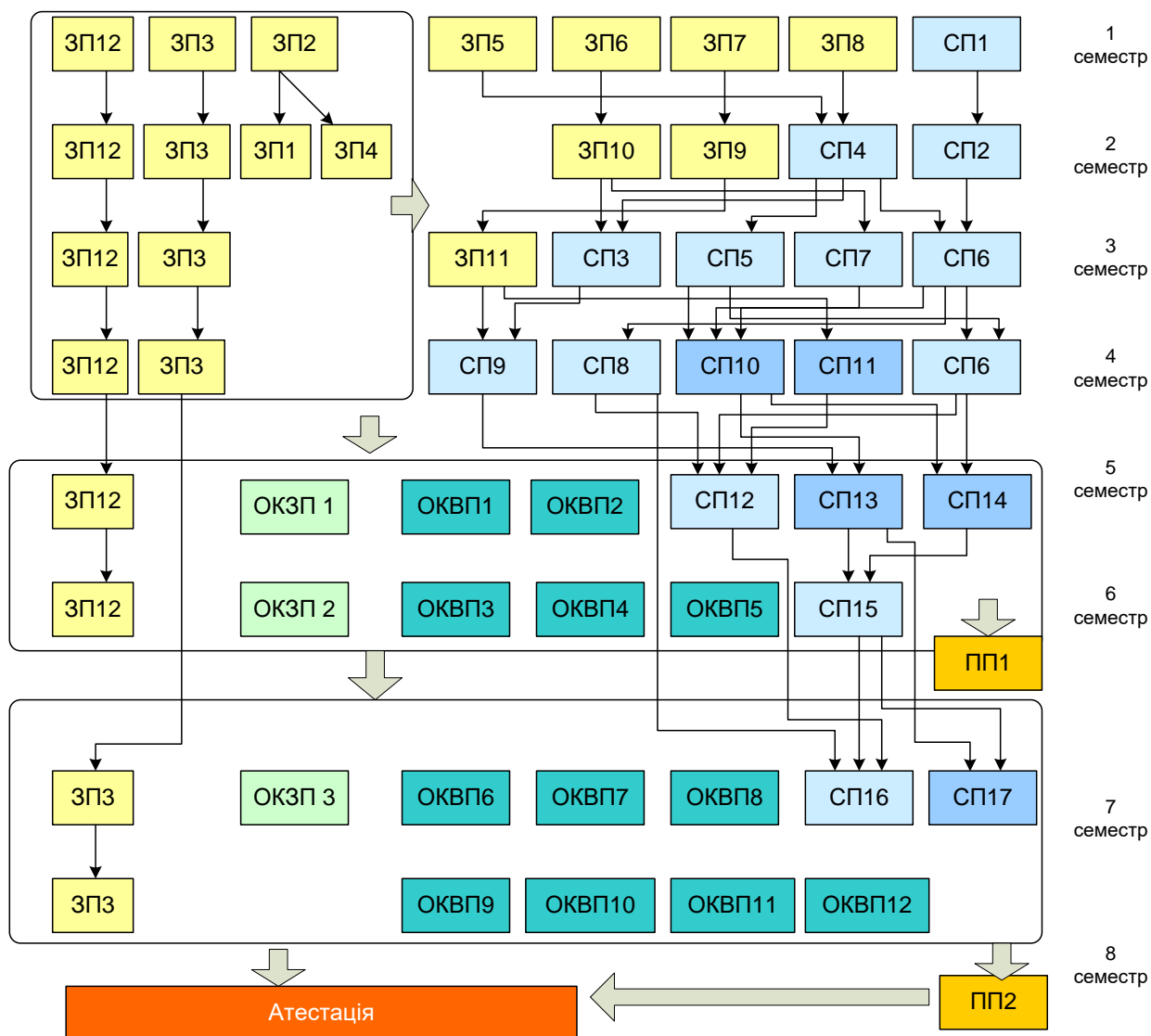
№ п/п	Цикл підготовки	Обсяг навчального навантаження здобувача вищої освіти (кредитів / %)		
		Обов'язкові компоненти освітньо-професійної програми	Вибіркові компоненти освітньо-професійної програми	Всього за весь термін навчання
1	2	3	4	5
1	Цикл загальної підготовки	72 / 30	12 / 5	84 / 35
2	Цикл професійної (фахової) та практичної підготовки	108 / 45	48 / 20	156/65
Всього за весь термін навчання		180 / 75	60 / 25	240 / 100

4. ФОРМА АТЕСТАЦІЇ ЗДОБУВАЧІВ ВИЩОЇ ОСВІТИ

Атестація випускників освітньої програми спеціальності 073 «Менеджмент» проводиться у формі публічного захисту кваліфікаційної роботи та завершується видачою документу встановленого зразку про присудження йому ступеня бакалавра із присвоєнням кваліфікації: бакалавр менеджменту.

Кваліфікаційна робота передбачає розв'язання складного спеціалізованого завдання або практичної проблеми в сфері менеджменту, що характеризується комплексністю та невизначеністю умов, із застосуванням теорій і методів економічної науки. Кваліфікаційна робота не має містити ознак плагіату та фальсифікації. Атестація здійснюється відкрито і публічно. Кваліфікаційна робота має бути оприлюднена на офіційному сайті закладу вищої освіти або його підрозділу

5. СТРУКТУРНО-ЛОГІЧНА СХЕМА ОСВІТНЬОЇ ПРОГРАМИ



6. 1. Матриця відповідності визначених результатів навчання, загальних компетентностей та освітніх компонентів

Ре- зультати нав- чання	Компетентності															
	Інтегральна															
	Загальні															
	ЗК01	ЗК02	ЗК03	ЗК04	ЗК05	ЗК06	ЗК07	ЗК08	ЗК09	ЗК10	ЗК11	ЗК12	ЗК13	ЗК14	ЗК15	ЗК16
ПР 1	ЗП1															
ПР 2		ЗП1, ЗП12														
ПР 3				СП8, СП11, СП16, ПП1	ЗП6, ЗП10 СП11, СП15, СП16				СП8	СП15						
ПР 4				ЗП8, СП16, ПП2							СП11, СП15	СП15				
ПР 5																
ПР 6			СП14					ЗП9, ЗП11, СП5, СП9, СП14, СП17	ЗП6, ЗП10							СП13
ПР 7																
ПР 8													СП8, СП7			
ПР 9																
ПР 10											СП6, СП14					
ПР 11			СП9, СП16					СП12, ПП1, ПП2								
ПР 12															СП8, ЗП8, СП2	
ПР 13								ЗП2, СП12	ЗП3						ЗП3, СП7, СП5	
ПР 14															СП8	
ПР 15													ЗП5, СП5			ЗП5
ПР 16									ЗП4, СП2, СП4, СП14		ЗП8, СП6					
ПР 17			ЗП7, ЗП11, СП3, СП9, СП14, СП16, СП17							ЗП7, СП8, СП14, СП15, СП17				СП7		
ПР 18			СП11, СП13	СП13	СП10, СП11				СП11	СП10, СП11, СП13	СП13	СП13	СП11		СП11	

6.2. Матриця відповідності визначених результатів навчання, спеціальних (фахових) компетентностей та освітніх компонентів

Результати навчання	Компетентності															
	Інтегральна															
	Спеціальні (фахові)															
	СК01	СК02	СК03	СК04	СК05	СК06	СК07	СК08	СК09	СК10	СК11	СК12	СК13	СК14	СК15	СК16
ПР 1						ЗП5										
ПР 2																
ПР 3			СП15, СП16	СП15, СП16	СП8, СП11, СП15, СП16						СП6, СП11					
ПР 4	СП9, СП16									СП8	СП9, СП11					СП11, СП13
ПР 5	СП2, СП6, СП4, СП16		СП2, СП15, СП16								СП6, СП8					
ПР 6		СП3, СП5, СП6								ЗП11, СП6,	СП3, СП4, СП6, СП9, СП13, СП14, СП17					СП11, СП13
ПР 7	СП2	СП2	СП2	СП2, СП15			СП11									СП13
ПР 8	СП6, СП16	СП6, СП7, СП15, СП16			СП6, СП8	СП6	СП6, СП8, СП10, СП13, СП14, СП15, СП16, СП17				СП6, СП8, СП14					СП10, СП13
ПР 9					СП10, СП16								СП12		СП1, СП10, СП16	
ПР 10				СП6, СП16												
ПР 11											СП8, СП7, СП10			СП10		СП11
ПР 12							СП8, ПП2							СП8	ЗП8	
ПР 13											СП7, СП8					
ПР 14													СП8			
ПР 15							СП8,							СП8	ЗП8	
ПР 16																
ПР 17									СП1, СП8, СП12							СП11
ПР 18	СП11	СП10, СП13	СП11, СП13		СП10	СП11	СП10, СП11, СП13	СП13				СП13			СП11	СП11, СП13

