

**МІНІСТЕРСТВО ОСВІТИ І НАУКИ УКРАЇНИ  
НАЦІОНАЛЬНИЙ ТЕХНІЧНИЙ УНІВЕРСИТЕТ  
«ХАРКІВСЬКИЙ ПОЛІТЕХНІЧНИЙ ІНСТИТУТ»**

**ПРОЄКТ  
ОСВІТНЬО-ПРОФЕСІЙНОЇ ПРОГРАМИ  
«КОМП'ЮТЕРНІ НАУКИ»**

Другого (магістерського) рівня вищої освіти

за спеціальністю 122 Комп'ютерні науки  
галузі знань 12 Інформаційні технології  
кваліфікація Магістр з комп'ютерних наук

Харків 2023 р.

## ЛИСТ ПОГОДЖЕННЯ

Освітньо-професійної програми Комп'ютерні науки

Рівень вищої освіти Другий (магістерський)

Галузь знань 12 Інформаційні технології

Спеціальність 122 Комп'ютерні науки

Кваліфікація Магістр з комп'ютерних наук

### СХВАЛЕНО

Робочою групою ОП із спеціальності  
«Комп'ютерні науки»

Гарант освітньої програми

\_\_\_\_\_Юрій ПАРЖИН

«\_\_»\_\_\_\_\_2023 р.

### РЕКОМЕНДОВАНО

Методичною радою НТУ «ХП»

Заступник голови методичної ради

\_\_\_\_\_Руслан МИГУЩЕНКО

«\_\_»\_\_\_\_\_2023 р.

### ПОГОДЖЕНО

Завідувач кафедри системного аналізу та  
інформаційно-аналітичних технологій

\_\_\_\_\_Юрій ДОРОФЄЄВ

«\_\_»\_\_\_\_\_2023 р.

### ПОГОДЖЕНО

Директор навчально-наукового інституту  
комп'ютерних наук та інформаційних  
технологій

\_\_\_\_\_Михайло ГОДЛЕВСЬКИЙ

«\_\_»\_\_\_\_\_2023 р.

### ПОГОДЖЕНО

Завідувач кафедри інформатики та  
інтелектуальної власності

\_\_\_\_\_Юрій ПАРЖИН

«\_\_»\_\_\_\_\_2023 р.

### ПОГОДЖЕНО

Студентка групи КН-М3226  
(член робочої групи ОП)

\_\_\_\_\_Анна ЛАЗОР

«\_\_»\_\_\_\_\_2023 р.

## **РЕЦЕНЗЕНТИ:**

Продуктивні зауваження та відгуки на проект освітньої програми (ОПП) одержано від:

1. Дмитро Сverbілов, ТОВ компанія «Клауд Воркс», генеральний директор
2. Михайло Солощук, кандидат технічних наук, доцент, директор ТОВ «Інститут перспективних досліджень та технологій «ІНСАРТ»

## ПЕРЕДМОВА

Освітньо-професійна програма відповідає Стандарту вищої освіти другого (магістерського) рівня галузі знань 12 "Інформаційні технології", спеціальності 122 "Комп'ютерні науки", затвердженого та введеного в дію наказом Міністерства освіти і науки України від 28.04.2022 р. № 393.

Розроблено робочою групою ОП "Комп'ютерні науки"

Навчально-наукового інституту комп'ютерних наук та інформаційних технологій Національного технічного університету «Харківський політехнічний інститут» у складі:

Гарант освітньої програми:

Юрій Паржин, доктор технічних наук, професор, завідувач кафедри інформатики та інтелектуальної власності Національного технічного університету «Харківський політехнічний інститут».

Члени робочої групи ОП :

1. Максим Малько, кандидат технічних наук, доцент, доцент кафедри системного аналізу та інформаційно-аналітичних технологій Національного технічного університету «Харківський політехнічний інститут».
2. Неоніла Артамонова, доктор наук із соціальних комунікацій, старший науковий співробітник, професор кафедри інформатики та інтелектуальної власності Національного технічного університету «Харківський політехнічний інститут».
3. Михайло Солощук, кандидат технічних наук, доцент, професор кафедри інформатики та інтелектуальної власності Національного технічного університету «Харківський політехнічний інститут».
4. Анна Лазор, студентка групи КН-М322б.

# 1. ПРОФІЛЬ ОСВІТНЬОЇ ПРОГРАМИ ЗА СПЕЦІАЛЬНІСТЮ

<b>1 – Загальна інформація</b>	
Вищий навчальний заклад та структурний підрозділ	Національний технічний університет «Харківський політехнічний інститут»; Навчально-науковий інститут комп'ютерних наук та інформаційних технологій; Кафедра інформатики та інтелектуальної власності; Кафедра системного аналізу та інформаційно-аналітичних технологій.
Ступінь вищої освіти назва кваліфікації мовою оригіналу	Ступінь – магістр; Кваліфікація – магістр з комп'ютерних наук.
Офіційна назва освітньої програми	Освітньо-професійна програма «Комп'ютерні науки»
Тип диплому та обсяг освітньої програми	Диплом магістра, одиничний, 90 кредитів ЄКТС, термін навчання - 1 рік 4 місяці
Наявність акредитації	Акредитаційна комісія. Україна. Сертифікат – НД-ІІ № 2192120. Термін дії – 01.07.2026 р.
Цикл / рівень	другий (магістерський) рівень вищої освіти, НРК – 7 рівень, QF-LLL – 7 рівень, FQ-ЕНЕА – другий цикл.
Передумови	Наявність ступеня бакалавра
Мова викладання	Українська мова.
Термін дії	До 01.07.2026 р.

освітньої програми	
Посилання на постійне розміщення опису освітньої програми	<a href="http://web.kpi.kharkov.ua/iip/magistratura-122-ua/">http://web.kpi.kharkov.ua/iip/magistratura-122-ua/</a>
<b>2 – Мета освітньої програми</b>	
Забезпечити підготовку професіоналів у галузі комп'ютерних наук, здатних розв'язувати задачі дослідницького та/або інноваційного характеру у сфері комп'ютерних наук на основі створення ефективних алгоритмів, застосування сучасних технологій та мов програмування для побудови високопродуктивних інформаційних систем та програмно-технічних комплексів.	
<b>3 – Характеристика освітньої програми</b>	
Предметна область (галузь знань, спеціальність, спеціалізація)	<p><i>Галузь знань:</i> 12 Інформаційні технології</p> <p><i>Спеціальність:</i> 122 Комп'ютерні науки</p> <p><i>Об'єкт вивчення:</i> вивчення та/або діяльності: процеси збору, представлення, обробки, зберігання, передачі та доступу до інформації в комп'ютерних системах.</p> <p><i>Цілі навчання:</i> набуття здатності розв'язувати задачі дослідницького та/або інноваційного характеру у сфері комп'ютерних наук.</p> <p><i>Теоретичний зміст предметної області:</i> сучасні моделі, методи, алгоритми, технології, процеси та способи отримання, представлення, обробки, аналізу, передачі, зберігання даних в інформаційних та комп'ютерних системах.</p> <p><i>Методи, методика та технології:</i> методи та алгоритми розв'язання теоретичних і прикладних задач комп'ютерних наук; математичне і комп'ютерне моделювання, сучасні технології програмування; методи збору, аналізу та консолідації розподіленої інформації; технології та методи проектування, розроблення та забезпечення</p>

	<p>якості складових інформаційних технологій, методи комп'ютерної графіки та технології візуалізації даних; технології інженерії знань, CASE-технології моделювання та проектування ІТ.</p> <p><i>Інструменти та обладнання:</i> розподілені обчислювальні системи; комп'ютерні мережі; мобільні та хмарні технології, системи управління базами даних, операційні системи, засоби розроблення інформаційних систем і технологій.</p>
Орієнтація освітньої програми	<p>Ця освітньо-професійна програма призначена для ОС магістра. Вона орієнтована на придбання знань, навичок та умінь у галузі комп'ютерних наук на основі ОС бакалавра комп'ютерних наук. Професійними акцентами цієї програми є: застосування систем штучного інтелекту, інженерії знань та даних для вирішення практичних завдань у галузі комп'ютерних наук.</p>
Основний фокус освітньої програми та спеціалізації	<p>Освітня програма є спеціальною, її фокус спрямовано на формування та розвиток знань та професійних компетентностей у галузі інформаційних технологій та комп'ютерних наук; вивчення сучасних методів математичного та комп'ютерного моделювання, інтелектуального аналізу даних, адміністрування баз даних та знань, якості та тестування програмного забезпечення.</p> <p><i>Ключові слова:</i> інженерія даних та знань, інтелектуальна власність, математичне та комп'ютерне моделювання, інтелектуальний аналіз даних, бази даних та знань, якість програмного забезпечення.</p>
Особливості програми	<p>У програмі враховуються регіональні та національні вимоги та потреби ІТ-індустрії. Особливістю програми є наявність декількох вибіркового блоків: «Інформаційно-аналітичні системи та технології»; «Інженерія даних та знань»; «Інтелектуальна власність у комп'ютерній і програмній інженерії»; «Інформаційні технології у видавничій діяльності та медіа індустрії».</p>
<b>4 – Придатність випускників до працевлаштування та подальшого навчання</b>	
Придатність до	<p>Професійна діяльність випускників як професіоналів з розробки математичного, інформаційного та програмного забезпечення</p>

працевлаштування	<p>комп'ютерних систем, у галузі інформаційних технологій, а також адміністраторів баз даних і систем.</p> <p>Випускники можуть працювати за професіями згідно з Національним класифікатором професій ДК 003:2010:</p> <p>2131.1 Наукові співробітники (обчислювальні системи);</p> <p>2131.2 Розробники обчислювальних систем;</p> <p>2132.1 Наукові співробітники (програмування);</p> <p>2132.2 Розробники комп'ютерних програм;</p> <p>2310.2 Інші викладачі закладів вищої освіти;</p> <p>2321 Викладачі закладів професійної (професійно-технічної) освіти;</p> <p>2322 Викладачі закладів фахової передвищої освіти.</p>
Подальше навчання	Можливість для продовження навчання на третьому (освітньо-науковому) рівні для здобуття ступеня доктора філософії.
<b>5 – Викладання та оцінювання</b>	
Викладання та навчання	<p>Студентоцентроване навчання, проблемно-орієнтоване навчання, дистанційне навчання в системі Office 365, самонавчання, навчання через лабораторну практику, навчання на основі досліджень.</p> <p>Викладання проводиться у вигляді: лекцій, мультимедійних лекцій, інтерактивних лекцій, семінарських, практичних занять, лабораторних робіт. Також передбачена самостійна робота з можливістю консультацій з викладачем за окремими освітніми компонентами, індивідуальні заняття, групова проектна робота.</p>
Оцінювання	Оцінювання здійснюється за національною шкалою, 100 – бальною шкалою та шкалою ECTS у формі атестації, іспитів, заліків, тестування, проміжного контролю, контролю залишкових знань.
<b>6 – Програмні компетентності</b>	
Інтегральна компетентність	Здатність розв'язувати задачі дослідницького та/або інноваційного характеру у сфері комп'ютерних наук.
Загальні компетентності	<p>ЗК01. Здатність до абстрактного мислення, аналізу та синтезу.</p> <p>ЗК02. Здатність застосовувати знання у практичних ситуаціях.</p>



<p>(визначені стандартом вищої освіти спеціальності)</p>	<p>ЗК03. Здатність спілкуватися державною мовою як усно, так і письмово.</p> <p>ЗК04. Здатність спілкуватися іноземною мовою.</p> <p>ЗК05. Здатність вчитися й оволодівати сучасними знаннями.</p> <p>ЗК06. Здатність бути критичним і самокритичним.</p> <p>ЗК07. Здатність генерувати нові ідеї (креативність).</p> <p>ЗК08. Здатність здійснювати професійну діяльність в умовах інноваційного підприємництва.</p> <p>ЗК09. Здатність створювати об'єкти інтелектуальної власності у галузі комп'ютерних наук та здійснювати їх комерціалізацію.</p>
<p>Спеціальні (фахові) компетентності спеціальності (визначені стандартом вищої освіти спеціальності)</p>	<p>СК01. Усвідомлення теоретичних засад комп'ютерних наук.</p> <p>СК02. Здатність формалізувати предметну область певного проєкту у вигляді відповідної інформаційної моделі.</p> <p>СК03. Здатність використовувати математичні методи для аналізу формалізованих моделей предметної області.</p> <p>СК04. Здатність збирати і аналізувати дані (включно з великими), для забезпечення якості прийняття проєктних рішень.</p> <p>СК05. Здатність розробляти, описувати, аналізувати та оптимізувати архітектурні рішення інформаційних та комп'ютерних систем різного призначення.</p> <p>СК06. Здатність застосовувати існуючі і розробляти нові алгоритми розв'язування задач у галузі комп'ютерних наук.</p> <p>СК07. Здатність розробляти програмне забезпечення відповідно до сформульованих вимог з урахуванням наявних ресурсів та обмежень.</p> <p>СК08. Здатність розробляти і реалізовувати проєкти зі створення програмного забезпечення, у тому числі в непередбачуваних умовах, за нечітких вимог та необхідності застосовувати нові стратегічні підходи, використовувати програмні інструменти для організації командної роботи над проєктом.</p> <p>СК09. Здатність розробляти та адмініструвати бази даних та знань.</p>

	<p>СК10. Здатність оцінювати та забезпечувати якість ІТ-проектів, інформаційних та комп'ютерних систем різного призначення, застосовувати міжнародні стандарти оцінки якості програмного забезпечення інформаційних та комп'ютерних систем, моделі оцінки зрілості процесів розробки інформаційних та комп'ютерних систем.</p> <p>СК11. Здатність ініціювати, планувати та реалізовувати процеси розробки інформаційних та комп'ютерних систем та програмного забезпечення, включно з його розробкою, аналізом, тестуванням, системною інтеграцією, впровадженням і супроводом.</p> <p>СК12. Здатність організувати та проводити науково-дослідницьку діяльність.</p> <p>СК13. Здатність проектувати, розробляти та використовувати складні інформаційні системи для вирішення практичних задач у галузі комп'ютерних наук, в тому числі з використанням систем штучного інтелекту.</p>
--	---

### **7 – Результати навчання**

<p>Результати навчання за спеціальністю (визначені стандартом вищої освіти спеціальності)</p>	<p>РН1. Мати спеціалізовані концептуальні знання, що включають сучасні наукові здобутки у сфері комп'ютерних наук і є основою для оригінального мислення та проведення досліджень, критичне осмислення проблем у сфері комп'ютерних наук та на межі галузей знань.</p> <p>РН2. Мати спеціалізовані уміння/навички розв'язання проблем комп'ютерних наук, необхідні для проведення досліджень та/або провадження інноваційної діяльності з метою розвитку нових знань та процедур.</p> <p>РН3. Зрозуміло і недвозначно доносити власні знання, висновки та аргументацію у сфері комп'ютерних наук до фахівців і нефахівців, зокрема до осіб, які навчаються.</p> <p>РН4. Управляти робочими процесами у сфері інформаційних технологій, які є складними, непередбачуваними та потребують нових стратегічних підходів.</p>
---	--

- РН5. Оцінювати результати діяльності команд та колективів у сфері інформаційних технологій, забезпечувати ефективність їх діяльності.
- РН6. Розробляти концептуальну модель інформаційної або комп'ютерної системи.
- РН7. Розробляти та застосовувати математичні методи для аналізу інформаційних моделей.
- РН8. Розробляти математичні моделі та методи аналізу даних (включно з великим).
- РН9. Розробляти алгоритмічне та програмне забезпечення для аналізу даних (включно з великими).
- РН10. Проектувати архітектурні рішення інформаційних та комп'ютерних систем різного призначення
- РН11. Створювати нові алгоритми розв'язування задач у сфері комп'ютерних наук, оцінювати їх ефективність та обмеження на їх застосування
- РН12. Проектувати та супроводжувати бази даних та знань.
- РН13. Оцінювати та забезпечувати якість інформаційних та комп'ютерних систем різного призначення.
- РН14. Тестувати програмне забезпечення.
- РН15. Виявляти потреби потенційних замовників щодо автоматизації обробки інформації.
- РН16. Виконувати дослідження у сфері комп'ютерних наук.
- РН17. Виявляти та усувати проблемні ситуації в процесі експлуатації програмного забезпечення, формулювати завдання для його модифікації або реінжинірингу.
- РН18. Збирати, формалізувати, систематизувати і аналізувати потреби та вимоги до інформаційної або комп'ютерної системи, що розробляється, експлуатується чи супроводжується
- РН19. Аналізувати сучасний стан і світові тенденції розвитку комп'ютерних наук та інформаційних технологій

## **8 – Ресурсне забезпечення реалізації програми**

Кадрове забезпечення	<p>Відповідає кадровим вимогам щодо забезпечення провадження освітньої діяльності у сфері вищої освіти для другого (магістерського) рівня відповідно до вимог постанови Кабінету Міністрів України від 30.12.2015 р. № 1187 «Про затвердження Ліцензійних умов провадження освітньої діяльності закладів освіти» (зі змінами, внесеними згідно з Постановою КМ № 365 від 24.03.2021. Додаток 15-16).</p> <p>До аудиторних занять з деяких дисциплін можуть залучатися представники роботодавців – професіонали-практики та експерти ІТ-галузі.</p>
Матеріально-технічне забезпечення	<p>Відповідає технологічним вимогам щодо матеріально-технічного забезпечення освітньої діяльності у сфері вищої освіти для другого (магістерського) рівня відповідно до вимог постанови Кабінету Міністрів України від 30.12.2015 р. № 1187 «Про затвердження Ліцензійних умов провадження освітньої діяльності закладів освіти» (зі змінами, внесеними згідно з Постановою КМ № 365 від 24.03.2021 Додаток 17):</p> <ol style="list-style-type: none"> <li>1. Забезпеченість приміщеннями для проведення навчальних занять та контрольних заходів.</li> <li>2. Забезпеченість навчальних аудиторій мультимедійним обладнанням.</li> <li>3. Наявність соціально-побутової інфраструктури.</li> <li>4. Забезпеченість комп'ютерними робочими місцями, необхідними для виконання навчальних планів.</li> </ol>
Інформаційне та навчально-методичне забезпечення	<p>Відповідає технологічним вимогам щодо навчально-методичного забезпечення освітньої діяльності у сфері вищої освіти для другого (магістерського) рівня відповідно до вимог постанови Кабінету Міністрів України від 30.12.2015 р. № 1187 «Про затвердження Ліцензійних умов провадження освітньої діяльності закладів освіти» (зі змінами, внесеними згідно з Постановою КМ № 365 від 24.03.2021. Додаток 18):</p>

	<p>1. Забезпеченість науково-технічної бібліотеки НТУ «ХПІ» вітчизняними та закордонними фаховими періодичними виданнями відповідного або спорідненого профілю, в тому числі в електронному вигляді.</p> <p>2. Наявність доступу до баз даних періодичних наукових видань англійською мовою відповідного або спорідненого профілю.</p> <p>3. Наявність офіційного веб-сайту НТУ «ХПІ», на якому розміщена основна інформація про його діяльність (структура, ліцензії та сертифікати про акредитацію, освітня / освітньо-наукова / видавнича / атестаційна діяльність, структурні підрозділи та їх склад, перелік навчальних дисциплін, правила прийому, контактна інформація).</p> <p>4. Наявність електронного ресурсу, який містить навчально-методичні матеріали з дисциплін навчального плану, в тому числі в системі дистанційного навчання MS Office 365.</p>
<p><b>9 – Академічна мобільність</b></p>	
<p>Націо-нальна кредитна мобільність</p>	<p>Академічна мобільність в межах України базується на двосторонніх договорах між НТУ «ХПІ» та закладами вищої освіти України.</p> <p>Порядок організації програм академічної мобільності для учасників освітнього процесу регламентує «Положення про академічну мобільність студентів, аспірантів, докторантів, науково-педагогічних та наукових працівників НТУ «ХПІ», яке розміщено на веб-сайті навчального відділу (<a href="http://blogs.kpi.kharkov.ua/v2/nv/dokumenti-ntu-hpi-2/">http://blogs.kpi.kharkov.ua/v2/nv/dokumenti-ntu-hpi-2/</a>).</p> <p>«Положення про порядок відрахування, переривання навчання, поновлення і переведення здобувачів вищої освіти, а також надання їм академічної відпустки та права на повторне навчання в НТУ «ХПІ», яке також розміщено на веб-сайті навчального відділу, встановлює процедуру відрахування, переривання навчання, поновлення і переведення осіб, які навчаються на ліцензованих у встановленому порядку освітніх програмах. Положення також розповсюджується на осіб, які навчаються на акредитованих (якщо</p>

	акредитація передбачена національним законодавством) освітніх програмах у навчальних закладах іноземних держав, у разі їх поновлення чи переведення до НТУ «ХП».
Міжна- родна кредитна нобіль- ність	Міжнародна академічна мобільність базується на двосторонніх договорах між НТУ «ХП» та закладами вищої освіти зарубіжних країн-партнерів та регламентується «Положенням про навчання студентів та стажування (наукове стажування) аспірантів, докторантів, наукових і науково-педагогічних працівників НТУ «ХП» у провідних ЗВО та наукових установах за кордоном» ( <a href="http://library.kpi.kharkov.ua/files/documents/polozhennya_pro_pidvishheniya_kvalifikatsiyi_2019_22_04_2019.pdf">http://library.kpi.kharkov.ua/files/documents/polozhennya_pro_pidvishheniya_kvalifikatsiyi_2019_22_04_2019.pdf</a> ). Допускаються індивідуальні угоди про академічну мобільність для навчання та проведення досліджень в університетах та наукових установах країн-партнерів.
Навчання іноземних здобува- чів освіти	Навчання іноземних студентів може проводитись на загальних умовах або за індивідуальним графіком. Забезпечується мовна підготовка іноземних громадян відповідно до вимог Закону України «Про вищу освіту» та з урахуванням Загальноєвропейських рекомендацій з мовної освіти: вивчення, викладання, оцінювання (Common European Framework of Reference for Languages, CEFR).

## 2. ПЕРЕЛІК ОСВІТНІХ КОМПОНЕНТ ОСВІТНЬОЇ ПРОГРАМИ ТА ЇХ ЛОГІЧНА ПОСЛІДОВНІСТЬ

Код н/д	Компоненти освітньої програми (дисципліни, проекти / роботи, практика, кваліфікаційна робота)	Кількість кредитів	Форма підсумкового контролю
1	2	3	4
<b>Обов'язкові компоненти ОП (здобувачі вищої освіти – громадяни України)</b>			
<i>Загальна підготовка</i>			
ЗП 1	Інноваційне підприємництво та управління стартап проектами	3	Залік
ЗП 2	Інтелектуальна власність	3	Залік
ЗП 3	Іноземна мова за професійним спрямуванням	3	Залік
<i>Спеціальна (фахова)</i>			
СП 1	Основи наукових досліджень	3	Залік
СП 2	Інтелектуальний аналіз даних	4	Іспит
СП 3	Сучасні методи математичного та комп'ютерного моделювання	4	Іспит
СП 4	Якість та тестування програмного забезпечення	6	Іспит
СП 5	Розробка та адміністрування баз даних та знань	5	Іспит
СП 6	<i>Переддипломна практика</i>	15	Залік
СП 7	<i>Атестація</i>	15	
<b>Загальний обсяг обов'язкових компонент</b>		<b>61</b>	
<b>Вибіркові компоненти ОП (здобувачі вищої освіти, як громадяни України, так і іноземці)</b>			
<b><u>Профільований пакет дисциплін 01 «Інформаційно-аналітичні системи та технології»</u></b>			
ВП 1.1	Проектування та підтримка системної та мережевої інфраструктури	4	Іспит
ВП 1.2	Експертні системи та бази знань	4	Іспит
ВП 1.3	Штучні нейронні мережі	6	Іспит

ВП 1.4	Обробка великих обсягів даних у корпоративних системах	5	Іспит
<b><i>Профільований пакет дисциплін 02 «Інженерія даних і знань»</i></b>			
ВП 2.1	Представлення знань та м'які обчислення	4	Іспит
ВП 2.2	Машинне навчання	4	Іспит
ВП 2.3	Візуалізація даних	5	Іспит
ВП 2.4	Семантичний Веб	6	Іспит
<b><i>Дисципліни вільного вибору студента профільної підготовки згідно переліку</i></b>			
ВВП 1	Інформаційна безпека	5	Залік
ВВП 2	Геоінформаційні системи	5	Залік
ВВП 3	Програмне забезпечення інженерії даних і знань	5	Залік
ВВП 4	Сервісно-орієнтована архітектура та хмарні технології	5	Залік
<b><i>Загальний обсяг вибіркового компонента:</i></b>		<b>29</b>	
<b><i>ЗАГАЛЬНИЙ ОБСЯГ ОСВІТНЬОЇ ПРОГРАМИ:</i></b>		<b>90</b>	



## Розподіл змісту освітньої програми за групами компонентів та циклами підготовки

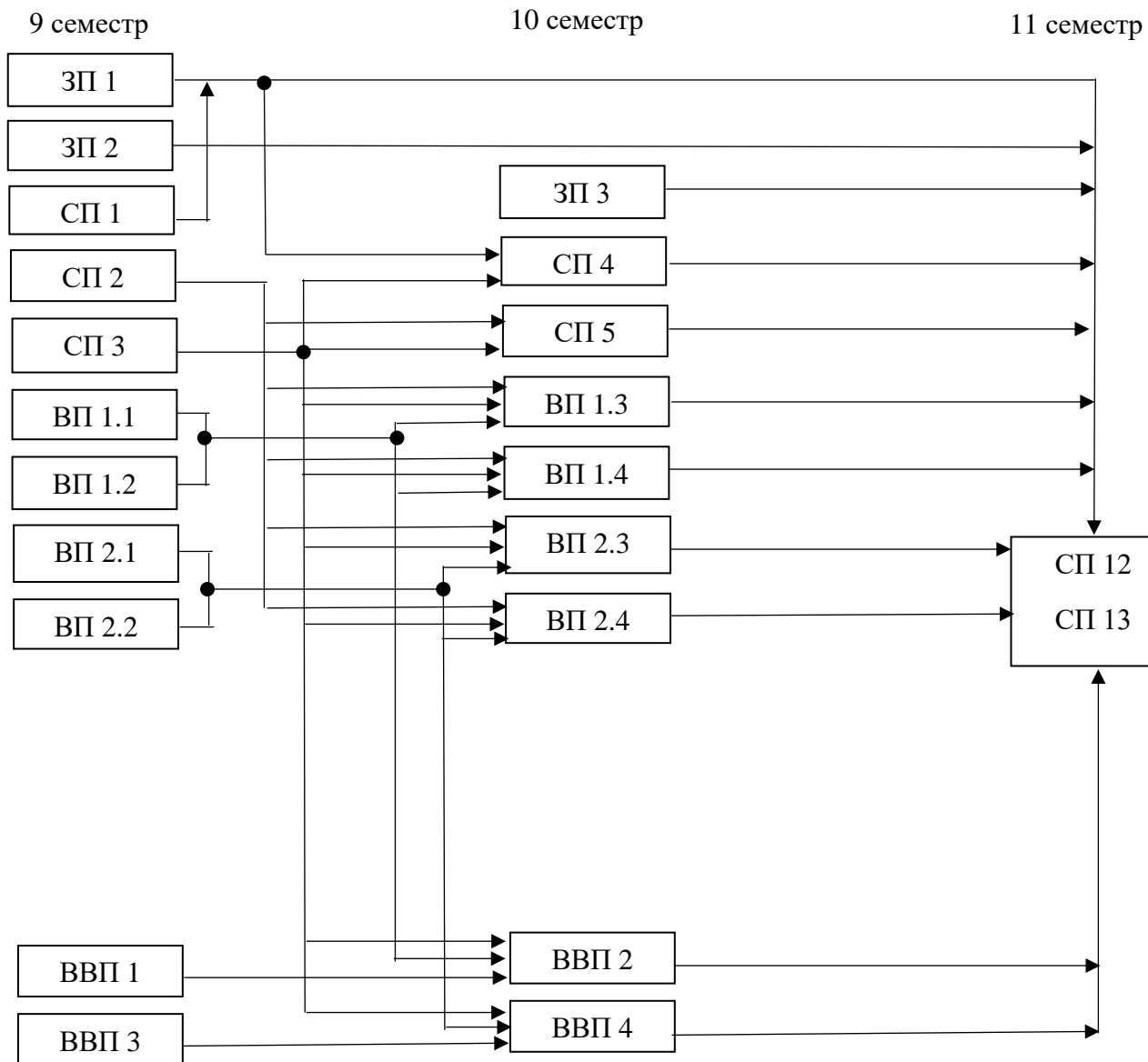
№ п/п	Цикл підготовки	Обсяг навчального навантаження здобувачавищої освіти (кредитів ECTS / %)		
		Обов'язкові компоненти освітньо-професійної програми	Вибіркові компоненти освітньо-професійної програми	Всього за весь термін навчання
1	Загальна підготовка	9 / 10	-	<b>9 / 10</b>
2	Спеціальна (фахова) підготовка	52 / 58	19 / 21	<b>71 / 79</b>
3	Дисципліни вільного вибору	-	10 / 11	<b>10 / 11</b>
Всього за весь термін навчання		<b>61 / 68</b>	<b>29 / 32</b>	<b>90 / 100</b>

### 3. ФОРМА АТЕСТАЦІЇ ЗДОБУВАЧІВ ВИЩОЇ ОСВІТИ

Випускна атестація здобувачів вищої освіти за освітньою програмою «Комп'ютерні науки» проводиться у формі публічного захисту кваліфікаційної роботи, яка передбачає розв'язання складної задачі дослідницького та/або інноваційного характеру у сфері комп'ютерних наук.

У кваліфікаційній роботі не може бути фальсифікацій, фабрикацій або академічного плагіату. Кваліфікаційна робота обов'язково розміщується в репозитарії Національного технічного університету «Харківський політехнічний інститут».

#### 4. СТРУКТУРНО-ЛОГІЧНА СХЕМА











Результати навчання	Компетентності																					
	Загальні									Спеціальні (фахові)												
	ЗК-1	ЗК-2	ЗК-3	ЗК-4	ЗК-5	ЗК-6	ЗК-7	ЗК-8	ЗК-9	СК-1	СК-2	СК-3	СК-4	СК-5	СК-6	СК-7	СК-8	СК-9	СК-10	СК-11	СК-12	СК-13
PH-12	СП5, ВП1.2	СП5, ВП1.2	СП5, ВП1.2		СП5, ВП1.2	СП5, ВП1.2	СП5, ВП1.2			СП5, ВП1.2	СП5, ВП1.2	СП5, ВП1.2	ВП1.2	СП5, ВП1.2	СП5, ВП1.2	ВП1.2	СП5,	СП5,		СП5,		ВП1.2
PH-13	СП4, ВП1.1	ЗП1, ЗП2, СП4, ВП1.1	ЗП1, ЗП2, СП4, ВП1.1		ЗП1, ЗП2, СП4, ВП1.1	ЗП1, ЗП2, СП4, ВП1.1	ЗП1, СП4, ВП1.1	ЗП1, ЗП2	ЗП2	СП4, ВП1.1	ЗП1, ЗП2, СП4, ВП1.1	СП4,	ЗП1, ЗП2, СП4,	ЗП1, ЗП2, СП4, ВП1.1	ЗП1, ВП1.1	ВП1.1	ЗП1, СП4, ВП1.1		ЗП1, ЗП2, СП4,	ЗП1, СП4, ВП1.1		ЗП2, ВП1.1,
PH-14	СП4	СП4	СП4		СП4	СП4	СП4			СП4	СП4	СП4	СП4	СП4			СП4		СП4	СП4		
PH-15		ЗП1, ЗП3,	ЗП1,	ЗП3	ЗП1, ЗП3,	ЗП1, ЗП3,	ЗП1,	ЗП1, ЗП3,			ЗП1,		ЗП1,	ЗП1,	ЗП1,		ЗП1,		ЗП1,	ЗП1,		
PH-16	СП1,	ЗП2, ЗП3, СП1,	ЗП2, СП1,	ЗП3	ЗП2, ЗП3, СП1,	ЗП2, ЗП3, СП1,	СП1,	ЗП2, ЗП3, СП1,	ЗП2	СП1,	ЗП2, СП1,	СП1,	ЗП2, СП1,	ЗП2, СП1,	СП1,		СП1,		ЗП2		СП1,	ЗП2, СП1,
PH-17	СП4, ВП1.1	СП4, ВП1.1	СП4, ВП1.1		СП4, ВП1.1	СП4, ВП1.1	СП4, ВП1.1			СП4, ВП1.1	СП4, ВП1.1	СП4,	СП4,	СП4, ВП1.1	ВП1.1	ВП1.1	СП4, ВП1.1		СП4,	СП4, ВП1.1		ВП1.1,
PH-18	СП3, СП4, СП5, ВП1.1	ЗП1, ЗП3, СП3, СП4, СП5, ВП1.1	ЗП1, СП3, СП4, СП5, ВП1.1	ЗП3	ЗП1, ЗП3, СП3, СП4, СП5, ВП1.1	ЗП1, ЗП3, СП3, СП4, СП5, ВП1.1	ЗП1, СП3, СП4, СП5, ВП1.1	ЗП1, ЗП3,		СП3, СП4, СП5, ВП1.1	ЗП1, СП3, СП4, СП5, ВП1.1	СП3, СП4, СП5,	ЗП1, СП3, СП4,	ЗП1, СП3, СП4, СП5, ВП1.1	ЗП1, СП5, ВП1.1	СП3, ВП1.1	ЗП1, СП3, СП4, СП5, ВП1.1	СП5,	ЗП1, СП4,	ЗП1, СП4, СП5, ВП1.1		ВП1.1,
PH-19	СП1, СП2, СП3, СП4, СП5,	ЗП1, ЗП2, ЗП3, СП1, СП2, СП3, СП4, СП5,	ЗП1, ЗП2, СП1, СП2, СП3, СП4, СП5,	ЗП3	ЗП1, ЗП2, ЗП3, СП1, СП2, СП3, СП4, СП5,	ЗП1, ЗП2, ЗП3, СП1, СП2, СП3, СП4, СП5,	ЗП1, СП1, СП2, СП3, СП4, СП5,	ЗП1, ЗП2, ЗП3, СП1,	ЗП2,	СП1, СП2, СП3, СП4, СП5,	ЗП1, ЗП2, СП1, СП2, СП3, СП4, СП5,	СП1, СП2, СП3, СП4, СП5,	ЗП1, ЗП2, СП1, СП2, СП3, СП4,	ЗП1, ЗП2, СП1, СП2, СП3, СП4, СП5,	ЗП1, СП1, СП2, СП3, СП5,	СП2, СП3,	ЗП1, СП1, СП3, СП4, СП5,	СП5,	ЗП1, ЗП2, СП4,	ЗП1, СП4, СП5,	СП1,	ЗП2, СП1, СП2,

