

МІНІСТЕРСТВО ОСВІТИ І НАУКИ
УКРАЇНИ

НАЦІОНАЛЬНИЙ ТЕХНІЧНИЙ
УНІВЕРСИТЕТ
"ХАРКІВСЬКИЙ ПОЛІТЕХНІЧНИЙ ІНСТИТУТ"

КОНСПЕКТ ЛЕКЦІЙ

з курсу

«Гідропневмоавтоматика»

для студентів спеціальності 131. «Прикладна механіка»

денної і заочної форми навчання

Затверджено
на засіданні кафедри
зварювання
Протокол № 12 від 30.06.2023

Конспект лекцій з курсу «Гідропневмоавтоматика» для студентів спеціальності 131. «Прикладна механіка» денної і заочної форми навчання / уклад.: С. О. Лузан. – Харків: НТУ «ХПІ», 2023. – 75с.

Укладач: С. О. Лузан

Рецензент Б.В. Сітніков

Кафедра зварювання

ЗМІСТ

ВСТУП.....	6
1 Основні фізичні властивості рідин	6
2 Гідростатика... ..	11
Гідростатичний тиск і його властивості.....	11
Основне рівняння гідростатики. Поверхні рівного тиску	13
Епюри гідростатичного тиску... ..	15
Сила тиску рідини на плоскі поверхні.....	17
Сила тиску рідини на криволінійні поверхні	21
Відносна рівновага рідини	25
Плавання тіл. Закон Архімеда.....	29
3 Основи гідродинаміки.....	35
Основні поняття	35
Рівняння нерозривності потоку та рівняння Бернуллі	36
Втрати енергії.....	41
4 Витікання рідини крізь отвори і насадки.....	47
Витікання крізь отвори	47
Витікання рідини з насадків.....	49
5 Гідравлічний розрахунок простих трубопроводів	50
6 Гідроприводи.....	52
Принцип дії гідроприводу... ..	52
Основні елементи об'ємного гідроприводу... ..	53
Область застосування і робочі рідини гідроприводу.....	54
7 Насоси об'ємного гідроприводу... ..	55
Загальна характеристика насосів та їх класифікація	55
Основні параметри об'ємних насосів.....	56
Поршневі насоси	57
Пластинчасті насоси	59
Шестеренні насоси.....	60
Основні параметри динамічних насосів.....	61
Паралельне та послідовне з'єднання двох насосів	65
8 Об'ємні гідродвигуни і гідроапаратура.....	65
Об'ємні гідродвигуни.....	65
Гідроциліндри.....	65
Поротні гідродвигуни.....	67
Гідромотори	68
Гідроапаратура... ..	69

Гідророзподільники.....	70
Гідроклапани.....	71
Гідравлічні дроселі	73
Список літератури.....	75

ВСТУП

Гідравліка – це наука, що визначає закони рівноваги і руху рідини та газу, розробляє методи застосування цих законів для вирішення практичних питань.

Гідравліка складається з таких розділів: гідростатика, кінематика рідини і гідродинаміка. У гідростатиці розглядаються закони рівноваги рідини, у кінематиці – зв'язки між геометричними характеристиками руху і часом (це швидкість, прискорення), а у гідродинаміці – рух рідини і сили, які спричиняють цей рух.

Термін «гідравліка» походить від двох грецьких слів «ὕδωρ» – вода і «αὐλόξ» – трубка й означав спочатку вчення про водоводи. Зараз гідравліка визначає рух різноманітних рідин у трубах, каналах, річках, у гідротехнічних спорудах тощо. Водночас гідравліка є основою гідравлічних розрахунків систем водопостачання, водовідведення, тепlopостачання, опалення, вентиляції, насосних і компресорних станцій, гідротехнічних і гідромеліоративних споруд, систем дорожнього водовідведення.

Гідравліка як прикладна наука потрібна для розрахунків при проектуванні мереж та споруд систем водопостачання, водопропускних споруд залізниць, водовідводу від насипів та виїмок, дренажних систем, каналізації, гідротехнічних споруд, мостів, а також для розрахунків транспортування будівельних розчинів трубами тощо.

1 ОСНОВНІ ФІЗИЧНІ ВЛАСТИВОСТІ РІДИН

Рідина – це суцільне середовище, яке може легко змінювати свою форму під дією навіть незначних сил.

Текучість. Це найхарактерніша властивість рідини, легкорухливість її частинок, яка зумовлена неспроможністю рідини сприймати дотичні напруження в стані спокою. Рідина не може зберігати свою форму, вона набирає форми того резервуара, в якому вона міститься.

Рідини бувають *стисливі* та *нестисливі*. До нестисливих рідин належать вода, нафта, олія та ін. (це краплинні рідини). Стисливими рідинами є повітря та інші гази. Краплинні рідини

мають власний об'єм, що займає частину об'єму резервуара. Стисливі рідини такої властивості не мають і заповнюють весь об'єм закритого резервуара. Краплинні рідини також мають (на відміну від газів) вільну поверхню.

Густина рідини (питома маса). Густиною середовища називають границю відношення маси нескінченно малої частинки Δm навколо певної точки до її об'єму ΔW , коли останній наближується до нуля:

$$\rho = \lim_{\Delta W \rightarrow 0} \frac{\Delta m}{\Delta W} \quad (1.1)$$

або для безперервного середовища

$$\rho = m | W .$$

Значення густини деяких рідин, кг/м³

Вода при $t=0^\circ\text{C}$	999,9
Вода при $t=4^\circ\text{C}$	1000,0
Вода при $t=20^\circ\text{C}$	998,2
Вода при $t=40^\circ\text{C}$	992,2
Вода при $t=99^\circ\text{C}$	952,1
Вода морська при $t=20^\circ\text{C}$	1002...1029
Нафта при $t=20^\circ\text{C}$	850...950
Ртуть при $t=20^\circ\text{C}$	13547
Масло для гідравлічних систем	до 850
Повітря при атмосферному тиску і температурі 20°C (стандартні умови)	1,2

Питома вага. В гідравліці також використовують таку характеристику рідини, як питома вага, що є відношенням ваги рідини G до об'єму W , який вона займає

$$\gamma = G | W .$$

Оскільки питома вага і густина – це відношення ваги та маси до однакового об'єму, то маємо такий зв'язок між ними:

$$\gamma = \rho g , \quad (1.2)$$

де $g = 9,81 \text{ м/с}^2$ - прискорення вільного падіння.

Стисливість рідини. Густина нестисливої рідини мало змінюється при зміні тиску. Це характеризується залежністю

$$\frac{d\rho}{\rho} = \beta_p d p = \frac{d p}{E_{pid}}, \quad (1.3)$$

де β_p – коефіцієнт об'ємного стискання. Для води $\beta_p = 5 \cdot 10^{-6} \text{ см}^2/\text{Н} = 5 \cdot 10^{-7} \text{ 1/кПа}$; E_{pid} – модуль об'ємної пружності рідини (для води $E_{pid} = 2 \cdot 10^6 \text{ кПа}$).

Температурне розширення рідини. Густина також мало змінюється із зміною температури:

$$\frac{d\rho}{\rho} = -\beta_t dt, \quad (1.4)$$

де β_t – температурний коефіцієнт об'ємного розширення. Для води при температурі $t = 10 \dots 20^\circ \text{C}$ $\beta_t = 0,00015 \text{ К}^{-1}$.

Густина води має максимум при $t = 4^\circ \text{C}$, при 0°C вода переходить у твердий стан (крига), а при $t = 100^\circ \text{C}$ у газовий (пара).

Пружність. Це здатність рідини відновлювати свій об'єм після припинення дії зовнішніх сил.

Опір розтяжним зусиллям. Міцність рідини на розрив характеризується дуже великими значеннями. Однак наявність у рідині дуже малих твердих частинок або бульбашок газу призводить до різкого її зменшення (практично до нуля). З урахуванням цього на практиці вважають, що рідина не чинить опору розтяжним зусиллям, і тому ними нехтують.

Капілярність. Поверхневий шар нестисливої рідини перебуває в особливому напруженому стані, що зумовлений неурівноваженістю дії молекулярних сил і характеризується силами поверхневого натягу. Вплив цих факторів більший у трубках малого діаметра, в яких рідина, що змочує стінки трубки (наприклад, вода), піднімається, а рідина, що не змочує стінки трубки (наприклад, ртуть), опускається. Це явище називають *капілярністю*.

Висота капілярного підняття води h , мм, у скляній трубці діаметром d , мм, при температурі $t = 20^\circ$ буде $h = 30 d$, а висота опускання ртуті - $h = 10 d$.

Висоту підняття (опускання) рідини треба враховувати при відліках у вимірювальних приладах, в яких використовують скляні трубки з рідиною.

В'язкість рідини. Це властивість рідини і газу чинити при своєму русі опір відносному зузу своїх частинок.

У рідині, що рухається, швидкості різні в різних шарах. Вони відрізняються на величину зміни швидкості du . Між шарами рідини виникають сили внутрішнього тертя. За гіпотезою Ньютона закон внутрішнього тертя в рідині записують у вигляді

$$\tau = \pm \mu \frac{du}{dy}, \quad (1.5)$$

де τ – дотичне напруження (або сила опору, що припадає на одиницю площі); μ – динамічна в'язкість; $\frac{du}{dy}$ – градієнт швидкості, тобто зміна швидкості на одиницю довжини в перпендикулярному напрямі.

З формули випливає, що в рідині, яка перебуває в стані спокою, $\tau = 0$, тобто в'язкість виявляється лише під час її руху.

Одиницею динамічної в'язкості є

$$|\mu| = \left| \frac{\tau}{\frac{du}{dy}} \right| = \left| \frac{H \cdot c \cdot m}{m^2 \cdot m} \right| = \left| \frac{H \cdot c}{m^2} \right| = |Pa \cdot c| \quad (\text{паскаль-секунда}). \quad (1.6)$$

Динамічна в'язкість визначає силу, потрібну для переміщення одного шару рідини по іншому при значеннях площі контакту шарів і градієнтів швидкості, що дорівнюють одиниці. В гідравлічних розрахунках часто використовують величину ν – кінематичну в'язкість, яка є відношенням динамічної в'язкості μ до густини ρ ,

$$\nu = \frac{\mu}{\rho} = \left| \frac{H \cdot c \cdot m^3}{m^2 \cdot кг} \right| = \left| \frac{m^2}{c} \right|, \quad (1.7)$$

ν залежить від рідини і температури. З підвищенням температури для краплинної рідини в'язкість зменшується, а для газів збільшується.

Поняття про в'язку і нев'язку рідину. *Нев'язкою рідиною* називають уявну рідину, яка характеризується відсутністю внутрішнього тертя при її русі. Такої рідини в природі не існує, але абстрактна модель нев'язкої рідини зручна при вирішенні теоретичних питань і описуванні ряду явищ, пов'язаних із обтіканням твердих тіл і рухом рідини через деякі споруди і пристрої. Проте така модель не дає змоги пояснити походження втрат енергії при протіканні води трубопроводами, а також опору руху твердих тіл у рідині. Для описання цього використовують складнішу модель рідини – в'язку, де враховано вплив внутрішнього тертя.

Найпростішою моделлю в'язкої рідини є ньютонівська рідина, де дотичні напруження виражаються формулою (1.5).

Крім звичайних (ньютонівських) рідин існують аномальні (не ньютонівські) рідини, до яких належать мастила, нафтопродукти, колоїдні розчини. Для таких рідин закон внутрішнього тертя має вигляд [8]

$$\tau = \tau_{\phi} + \mu \frac{du}{dy}, \quad (1.8)$$

де τ_{ϕ} – дотичні напруження в нерухомій рідині (або початкові напруження зсуву).

Сили, які діють в рідині. В рідині діють масові і поверхневі сили. Масові сили діють на кожний елемент рідкого середовища і, за другим законом Ньютона, вони дорівнюють добутку маси тіла на прискорення.

До масових сил належать сили тяжіння

$$G = mg, \quad (1.9)$$

а також сили інерції

$$I = -m \frac{du}{dt}, \quad (1.10)$$

де $\frac{du}{dt}$ – прискорення руху тіла (t – час); знак «мінус» («-») показує, що сила інерції має напрям, протилежний прискоренню.

Поверхневі сили виявляються на граничних поверхнях розглядуваного рідкого тіла. Поверхневу силу, яка діє нормально до будь-якої площадки, називають *силою опору*. Сили тиску виявляються як під час руху, так і за умови рівноваги рідини, сили опору, згідно з формулою (1.5), тільки при русі рідини.

2 ГІДРОСТАТИКА

Гідростатичний тиск і його властивості

Гідростатика вивчає загальні закони спокою рідини та їх використання на практиці.

Гідростатичний тиск є границею відношення сили тиску до площини дії за умови прагнення розміру площини до нуля

$$p = \lim_{\omega \rightarrow 0} \frac{P}{\omega}. \quad (2.1)$$

Таким чином, гідростатичний тиск є нормальним напруженням, що виникає у рідині під впливом зовнішніх та внутрішніх сил. Середній по площині тиск

$$p = P / \omega, \quad (2.2)$$

де P – сила тиску, Н;

ω – площа, м².

Розмірність тиску – 1 Н/м² (Па) або 1 кг/см² (ат) – 1 атмосфера.

Гідростатичний тиск має **дві основні властивості**:

а) гідростатичний тиск спрямований по нормалі до поверхні, на яку він діє (тобто перпендикулярно до поверхні).

У рідині не виникають розтяжні напруження, а якщо вона перебуває в стані спокою, то в ній не виникають і дотичні напруження.

Тиск може діяти на площину тільки під кутом 90°, бо інакше його можна було б розкласти на дві складові: нормальну P і дотичну τ . Проте, як уже було зазначено, дотичні напруження

можуть виникати в рідині тільки під час її руху. Тому це ще раз доводить, що гідростатичний тиск діє тільки нормально до поверхні і викликає стискальні зусилля;

б) у будь-якій точці рідини гідростатичний тиск є однаковим за всіма напрямками і не залежить від орієнтування площадки дії, залежить лише від глибини занурення точки.

Гідростатичний тиск відносно абсолютного нуля (повний вакуум) називають **абсолютним**, а відносно умовного нуля (атмосферний тиск: $P_{am} \approx 10^5 \text{ Па} \approx 1,0 \text{ ат}$) – **надлишковим**, або **манометричним**. Тиск обумовлений вагою рідини, називають **ваговим** і, якщо на поверхні об'єму рідини діє атмосферний тиск, **ваговий є і надлишковим**. Тиск, менший за атмосферний, називають **вакуометричним**.

$$\left. \begin{aligned} P_{\text{абс}} &= P_{\text{ман}} - P_{\text{атм}} \\ P_{\text{ман}} &= P_{\text{абс}} + P_{\text{атм}} \\ P_{\text{ваг}} &= P_{\text{ман}} - P_{\text{вак}} \end{aligned} \right\} \quad (2.3)$$

Основне рівняння гідростатики. Поверхні рівного тиску

Розглянемо об'єм рідини (рисунок 2.1), який перебуває у спокої. На нього діють: сили тиску – P_0 і P , а також сила ваги – G . Складемо умову рівноваги об'єму відносно осі OZ :

$$P_0 + G - P = 0, \quad (2.4)$$

де $P_0 = p_0 \omega$; $P = p \omega$; $G = \rho \cdot \omega \cdot h = \gamma h \omega$.

Тоді $p_0 \omega + \gamma h \omega - p \omega = 0$.

Звідки

$$p = p_0 + \gamma h. \quad (2.5)$$

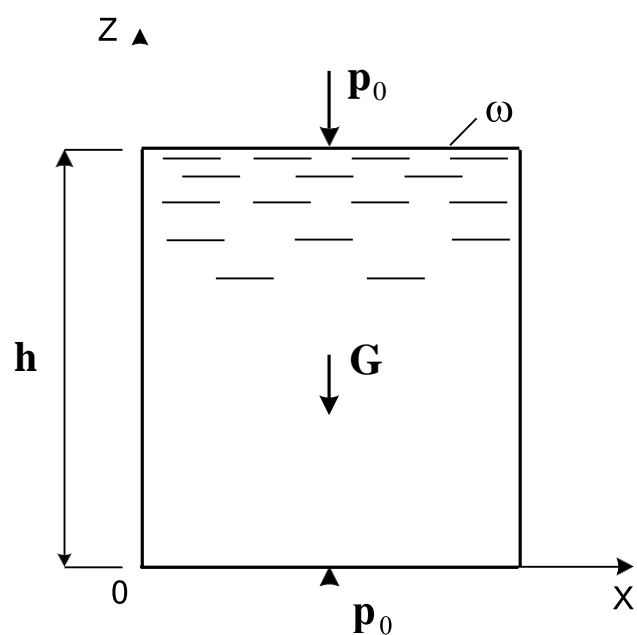


Рисунок 2.1

Тиск (p) у будь-якій точці об'єму рідини дорівнює тиску на поверхні (p_0) та тиску, обумовленому вагою вище розташованих шарів рідини ($p_p = \gamma h$).

Рівняння (2.5) є одним із основних рівнянь гідростатики, з фізичної точки зору.

Розглянемо рівновагу того ж об'єму з геометричної точки зору.

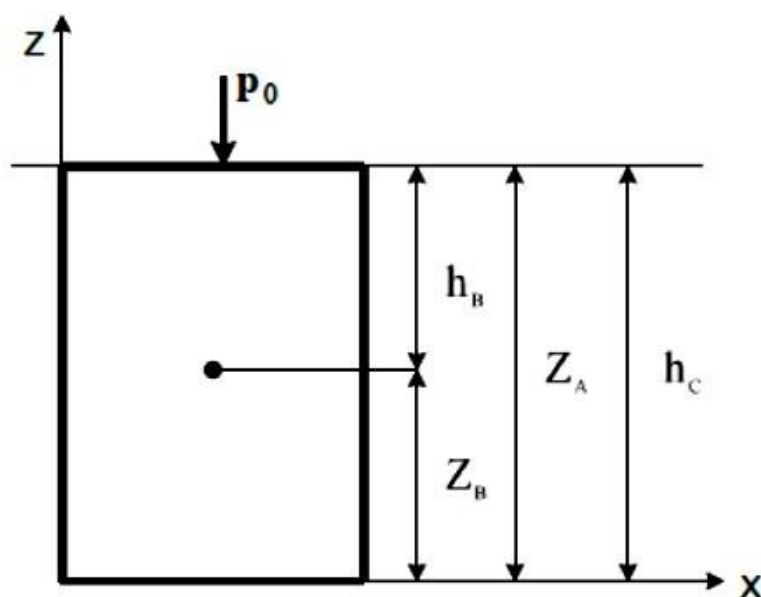


Рисунок 2.2

Для точки В $p_B = p_0 + \gamma(Z_A - Z_B)$. Поділимо на γ :

$$\frac{p_B}{\gamma} = \frac{p_0}{\gamma} + Z_A - Z_B; \text{ тоді}$$

$$Z_B + \frac{p_B}{\gamma} = Z_A + \frac{p_A}{\gamma}. \quad (2.6)$$

Поверхня, що проходить через точку А – поверхня рівного тиску.

Рівняння (2.6) є основним рівнянням гідростатики з геометричної точки зору.

З рисунка 2.2 і рівняння (2.5) видно: $p_A = p_0$; $p_B = p_0 + \gamma h_B$; $p_C = p_0 + \gamma h_C$, поверхневий тиск (p_0) передається у решту точок об'єму без змін – закон Паскаля. Закон Паскаля використовується в машинах, що діють тиском рідини: гідравлічні преси, домкрати тощо.

На рисунку 2.3 наведена схема дії преса. До меншого поршня прикладається сила P , яка утворює тиск $p = \frac{P}{\omega_1}$, котрий за законом Паскаля розповсюджується у всі точки об'єму і діє на великий поршень з площею ω_2 з силою $P_2 = p\omega_2 = P \frac{\omega_2}{\omega_1}$. Таким чином, сила P_2 більша за силу P_1 у стільки разів, у скільки площа ω_2 більша за ω_1 .

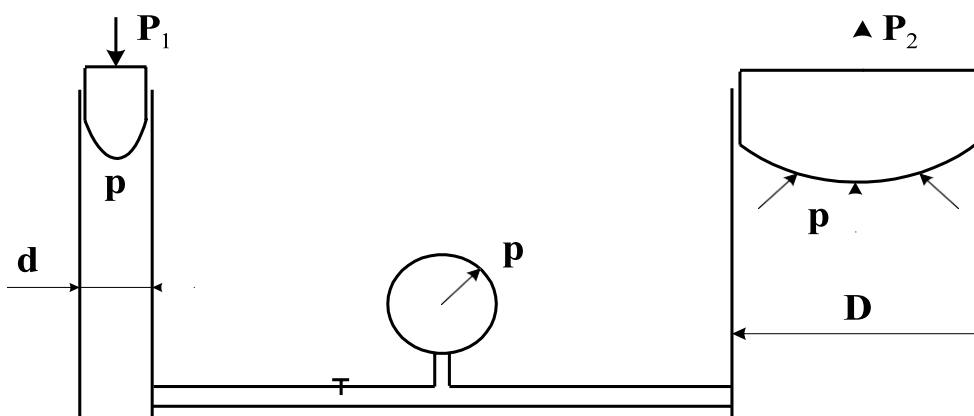


Рисунок 2.3

Епюри гідростатичного тиску

Існують такі епюри:

а) *плоска горизонтальна поверхня* (рисунок 2.4) – епюра має прямокутний переріз, а її об'єм є силою тиску.

$$P = (p_0 + \gamma h)\omega \quad (2.7)$$

при
$$p_0 = p_{atm} - P_{надл.} = \gamma h \omega; \quad (2.8)$$

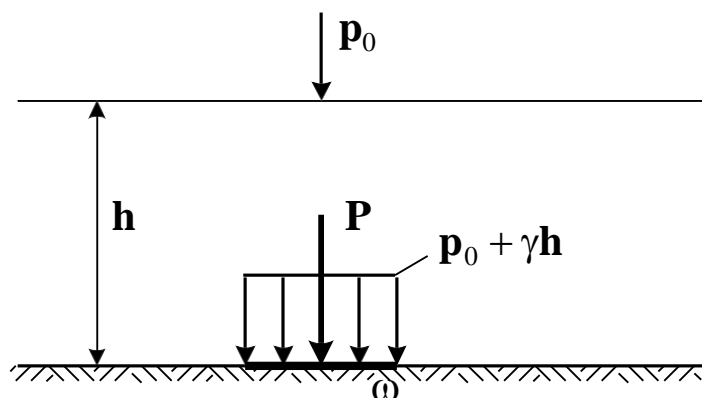


Рисунок 2.4

б) *плоска вертикальна, або похила до горизонту поверхня* (рисунок 2.5) – епюра має форму трапеції (абсолютний тиск) і трикутника (надлишковий тиск). При $p_0 = p_{atm}$.

$$P = p_{ц.с.} \omega = (p_0 + \gamma \frac{h}{2})\omega \quad (2.9)$$

або при $p_0 = p_{atm}$,

$$P_{надл.} = \gamma \frac{h}{2} \omega, \quad (2.10)$$

де $p_{ц.с.}$ – тиск у центрі ваги.

Координата точки прикладення сили тиску (центр тиску) визначається за формулою

$$y_D = y_{ц.с.} + \frac{y_{I_0}}{\omega}, \quad (2.11)$$

де $y_{ц.с.}$ – координата центру ваги площі;

I_0 – момент інерції площі ω відносно центральної осі;

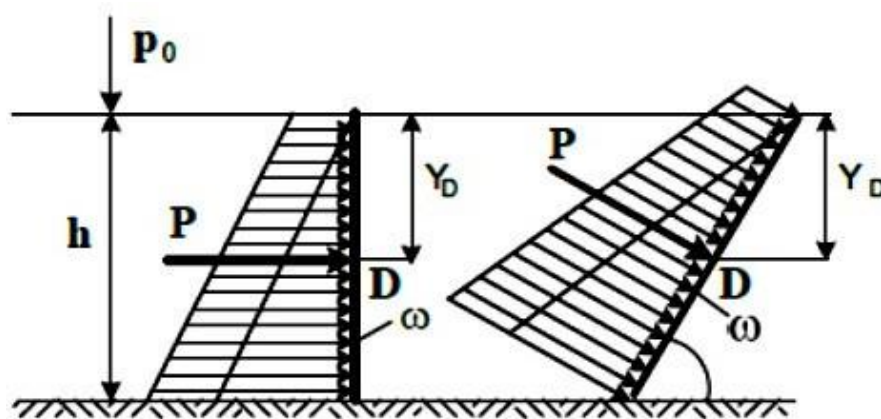


Рисунок 2.5

в) *криволінійна поверхня* (рисунок 2.6) – епюра має криволінійну форму. Силу гідростатичного тиску розкладають на горизонтальну та вертикальну складові. Горизонтальна складова – сила, яка діє на вертикальну проекцію криволінійної поверхні і визначається аналогічно пункту б:

$$P_H = p_{ц.в.} \omega_{в.п.} = (p_0 + \gamma \frac{h}{2}) DL, \quad (2.12)$$

де $p_{ц.в.}$ – тиск у центрі ваги вертикальної проекції;

$\omega_{в.п.}$ – площа вертикальної проекції.

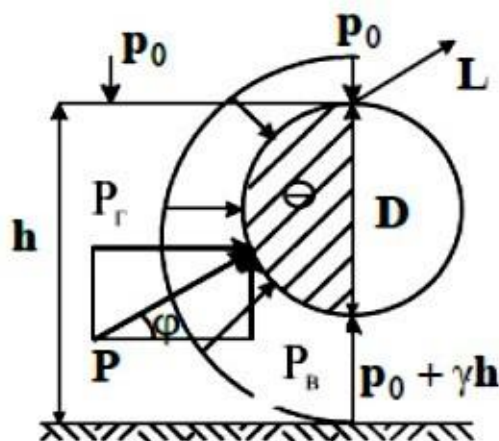


Рисунок 2.6

Сила тиску рідини на плоскі поверхні

Визначення сили тиску рідини на ту чи іншу поверхню (стінку, заглушку тощо) має велике практичне значення. При

розрахунках має значення не тільки тиск в окремих точках, а й сила тиску на споруду чи її частину.

Розглянемо визначення сили тиску на плоску стінку довільної форми, яка утворює з горизонтом кут α (рисунок 2.7). На цьому рисунку плоска стінка показана також у іншій проекції, що повернена на 90° .

Рідина тисне на поверхню з площиною ω в усіх точках, але цей тиск нерівномірний. У верхніх точках тиск менший, у нижніх – більший. Для того, щоб знайти рівнодійну силу тиску на плоску стінку, треба обчислити силу тиску dP на елементарну площадку з площею $d\omega$, яка занурена на глибину h , а потім цей вираз проінтегрувати по всій площі стінки ω .

Елементарну силу гідростатичного тиску на площу $d\omega$ визначають як тиск у точці, помножений на площу площадки

$$dP = p d\omega = (p_0 + \rho gh) d\omega, \quad (2.13)$$

де p_0 – манометричний (надлишковий) тиск на поверхні рідини. Зробимо деякі перетворення: помножимо і поділимо праву частину на ρg :

$$dP = \rho g \left(\frac{p_0}{\rho g} + h \right) d\omega = \rho g h' d\omega,$$

де h' – глибина занурення точки від п'єзометричної площини $0'-0'$, проведеної вище вільної поверхні, на величину п'єзометричної висоти $\frac{p_0}{\rho g}$; $h' = \frac{p_0}{\rho g} + h$ або $h' = y' \sin \alpha$.

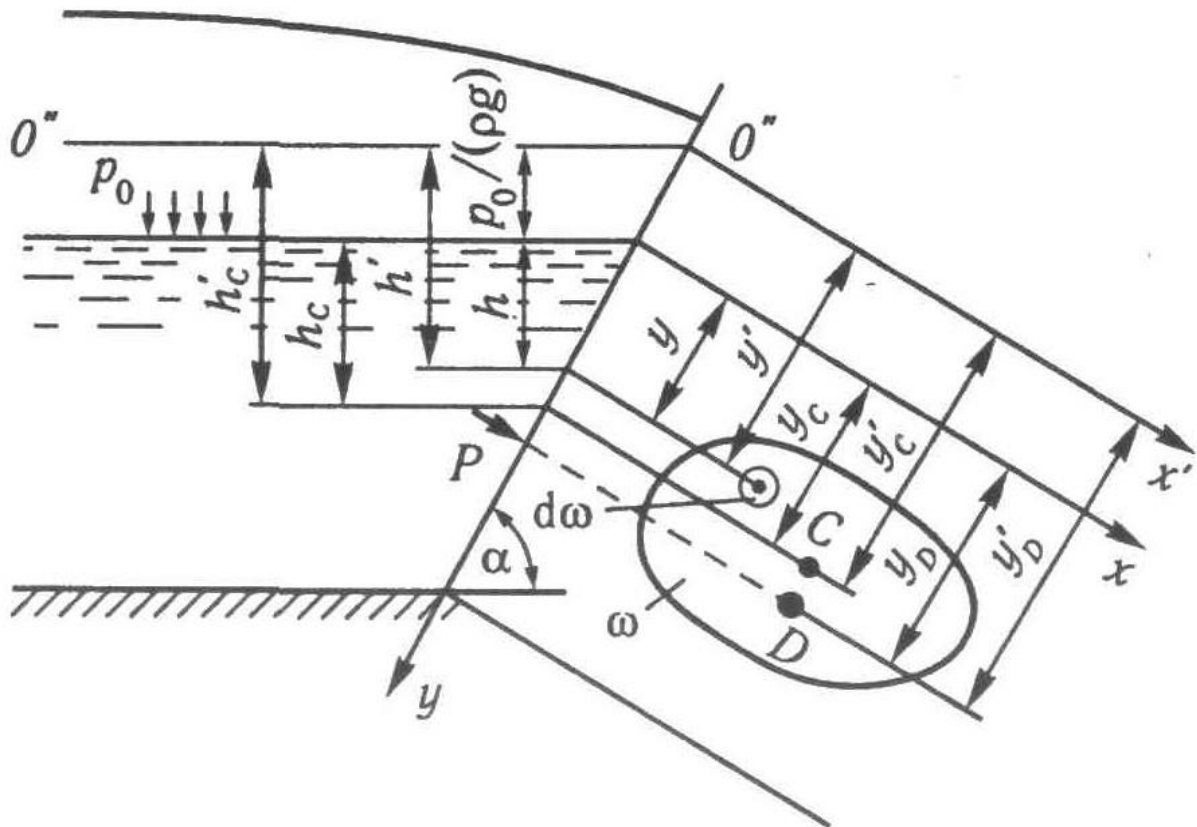


Рисунок 2.7

Звідси

$$dP = \rho g y' \sin \alpha d\omega. \quad (2.14)$$

Після інтегрування по всій площі маємо

$$P = \rho g \sin \alpha \int_{\omega} y' d\omega.$$

Вираз $\int_{\omega} y' d\omega$ є статичним моментом $S_{x'}$ площі ω відносно осі x' ; його визначають як добуток відстані y'_C від центра ваги C до осі x' на площину поверхні ω :

$$\int_{\omega} y' d\omega = S_{x'} = y'_C \omega.$$

З урахуванням цього рівнодійна сила

$$P = \rho g \sin \alpha \cdot y'_C \omega \quad (2.15)$$

або

$$P = \rho g h'_C \omega, \quad (2.16)$$

де $h'_{CЛ}$ – глибина занурення центра ваги плоскої поверхні від п'єзометричної площини.

Виразимо

$$h'_C = h_C + \frac{p_0}{\rho g}$$

і

$$P = (p_0 + \rho g h_C) \omega . \quad (2.17)$$

В окремому випадку, якщо резервуар відкритий ($p_0 = 0; h' = h; y' = y$),

$$P = \rho g h_C \omega . \quad (2.18)$$

Силу тиску на плоску стінку визначають як тиск в її центрі ваги, помножений на площу змоченої поверхні.

Ці фактори, а не кількість рідини, визначають силу тиску, наприклад, для випадків, наведених на рисунку 2.8, а-в. Сили тиску на дно резервуарів є однаковими при однакових площах дна ω і глибинах рідин h у резервуарах. Однак вага рідини в резервуарах буде різною. Таке явище називають *гідравлічним парадоксом*. Тут треба пояснити, що різниця між силами тиску на дно P і реакціями опор R урівноважується вертикальними складовими сил тиску P_B на похилі стінки резервуарів.

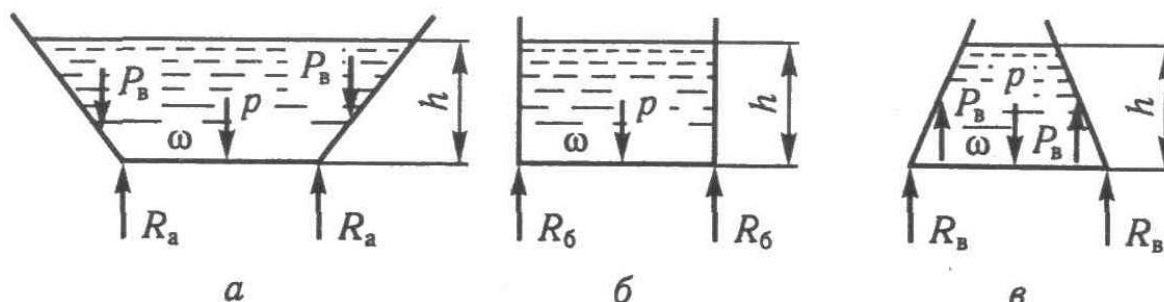


Рисунок 2.8

Центр тиску. Після визначення сили тиску на плоску стінку слід знайти точку її прикладання – центр тиску (точку прикладання рівнодійної елементарних сил).

Для визначення центра тиску користуємося принципом, згідно з яким момент рівнодійної сили дорівнює алгебраїчній сумі моментів складових сил.

Позначимо відстань від центра тиску D до осі X через Y_D , а до осі X' – через Y'_D . Тоді

$$PY'_D = \int_{\omega} dPY'. \quad (2.19)$$

Звідси з урахуванням формул (2.13) і (2.14) дістанемо

$$Y'_D = \frac{\int_{\omega} dPY'}{P} = \frac{\rho g \sin \alpha \int_{\omega} Y' d\omega Y'}{\rho g \sin \alpha Y'_C \omega} = \frac{\int_{\omega} Y'^2 d\omega}{Y'_C \omega} = \frac{I_{X'}}{S_{X'}}. \quad (2.20)$$

Вираз $\int_{\omega} Y'^2 d\omega = I_{X'}$ є моментом інерції площі відносно осі X' , $Y'_C \omega = S_{X'}$ – статичний момент площі відносно осі X' . Тому

$$Y'_D = \frac{I_{X'}}{S_{X'}}.$$

Отже, Y'_D – відстань від центра тиску до осі X' – дорівнює відношенню моменту інерції $I_{X'}$ до статичного моменту $S_{X'}$. Для практичних розрахунків можна перетворити цей вираз.

З механіки відомо, що між моментом інерції $I_{X'}$ і центральним моментом інерції I_C (це момент інерції відносно осі, що проходить через центр ваги плоскої стінки) існує такий зв'язок:

$$I_{X'} = I_C + Y_C'^2 \omega.$$

Тоді дістанемо

$$Y'_D = Y'_C + \frac{I_C}{Y'_C \omega}. \quad (2.21)$$

В окремому випадку, якщо резервуар відкритий,

$$Y_D = Y_C + \frac{I_C}{Y_C \omega}. \quad (2.22)$$

Вираз $\frac{I_C}{Y_C \omega}$ показує, наскільки нижче центра ваги розміщений центр тиску.

Центр тиску – це точка прикладення рівнодійної сили тиску, яка проходить через центр ваги епюри тиску.

Для трикутної епюри центр тиску розміщений на відстані $1/3$ від дна резервуара.

Для горизонтальної поверхні центр тиску і центр ваги розміщені на одному рівні.

Сила тиску рідини на криволінійні поверхні

При визначенні сили тиску рідини на криволінійні поверхні точка прикладення цієї сили та її напрям заздалегідь не відомі, бо в кожній точці тиск буде перпендикулярний (нормальний) до цієї поверхні.

Для криволінійних поверхонь елементарні сили тиску, залишаючись нормальними відносно відповідної площадки, вже не будуть паралельними між собою. В загальному випадку вони утворюють систему сил як завгодно розміщених у просторі; розрахунок їх зводиться до визначення головного вектора сил.

У загальному випадку для визначення сили тиску на криволінійну поверхню передусім треба визначити три її складові, паралельні координатним осям.

Розглянемо довільну криволінійну поверхню нескінченно малої товщини, на яку з двох боків діє рідина (рисунки 2.9).

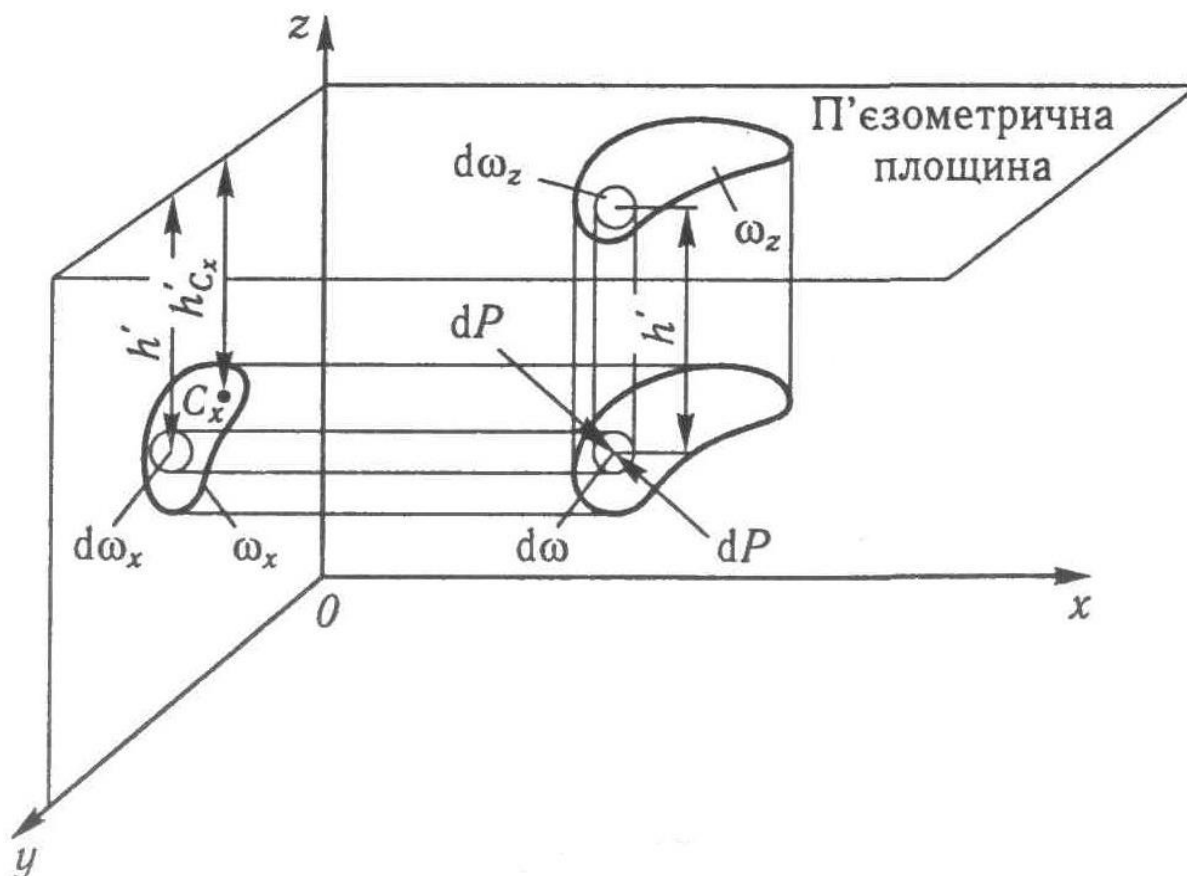


Рисунок 2.9

Сила тиску на елементарну площадку

$$dP = p d\omega = \rho g \left(\frac{p_0}{\rho g} + h \right) d\omega = \rho g h' d\omega,$$

де $h' = \frac{p_0}{\rho g} + h$ – глибина занурення точки, розміщеної в центрі елементарної площадки і відкладеної від п'езометричної площини.

Складові сили dP , паралельні координатним осям, визначають як добуток цієї сили на косинус кута між напрямком сили і відповідною віссю

$$dP_x = p d\omega \cos(dP, X);$$

$$dP_y = p d\omega \cos(dP, Y);$$

$$dP_z = p d\omega \cos(dP, Z).$$

Добуток $d\omega$ на відповідний косинус кута між силою і координатною віссю є проекцією цієї площі на площину, перпендикулярну до відповідної осі, тобто

$$d\omega \cos(dP, X) = d\omega_X;$$

$$d\omega \cos(dP, Y) = d\omega_Y;$$

$$d\omega \cos(dP, Z) = d\omega_Z.$$

Звідси маємо

$$dP_X = p d\omega_X.$$

Після інтегрування дістанемо

$$P_X = \int_{\omega} p d\omega_X = \rho g \int_{\omega} h' d\omega_X = \rho g h'_{C_X} \omega_X; \quad (2.23)$$

$$P_Y = \rho g h'_{C_Y} \omega_Y, \quad (2.24)$$

де ω_X і ω_Y – проекції площі криволінійної поверхні на вертикальні площини, які перпендикулярні до осей X і Y , h'_{C_X} і h'_{C_Y} – глибини занурення центрів ваги цих проекцій від п'єзометричної площини. Отже, горизонтальні складові сили тиску на криволінійну поверхню дорівнюють силам тиску на проекції цієї поверхні, які перпендикулярні до відповідних координатних осей.

Розглянемо тепер вертикальну складову силу тиску

$$P_Z = \int_{\omega_Z} p d\omega_Z = \rho g \int_{\omega_Z} h' d\omega_Z,$$

де $h' d\omega_Z = dW'$ – об'єм вертикального стовпця рідини, який спирається на площадку $d\omega_Z$ висотою h' .

Інтеграл цього виразу є об'ємом W' всього вертикального стовпця рідини, який спирається на криволінійну поверхню й обмежується зверху п'єзометричною площиною.

Такий стовпець називають **тілом тиску**

$$W' = \int_{\omega_Z} h' d\omega_Z$$

$$P_Z = \rho g W'. \quad (2.25)$$

W' – об'єм тіла тиску.

Тіло тиску – це об'єм, замкнений між п'єзOMETричною площиною криволінійної поверхні та вертикальними площинами, які проведені через крайні точки криволінійної поверхні (рисунок 2.10).

Вертикальна складова сили тиску на криволінійну поверхню дорівнює вазі тіла тиску. Звідси рівнодійна сила тиску

$$P = \sqrt{P_X^2 + P_Y^2 + P_Z^2}. \quad (2.26)$$

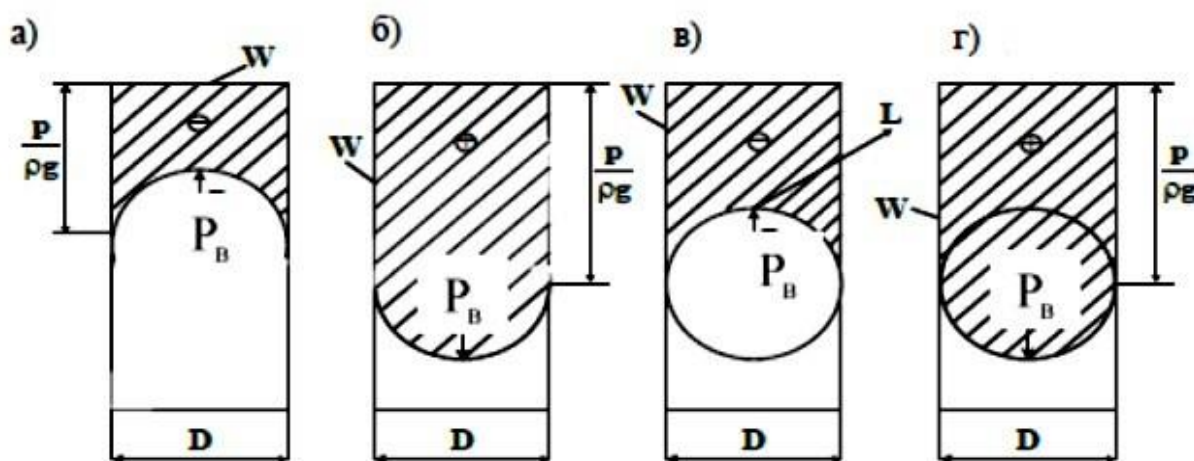


Рисунок 2.10

Відносна рівновага рідини

Якщо на рідину, яка міститься в резервуарі, діють сили тяжіння та інші масові сили, то такий стан рідини називають *відносною рівновагою*.

Розглянемо деякі приклади.

Рідина міститься в цистерні, яка рухається горизонтально з прискоренням $X = j$ (рисунок 2.11). Треба враховувати, що на цистерну діє сила з прискоренням j , а на рідину – сила інерції з прискоренням $(-j)$.

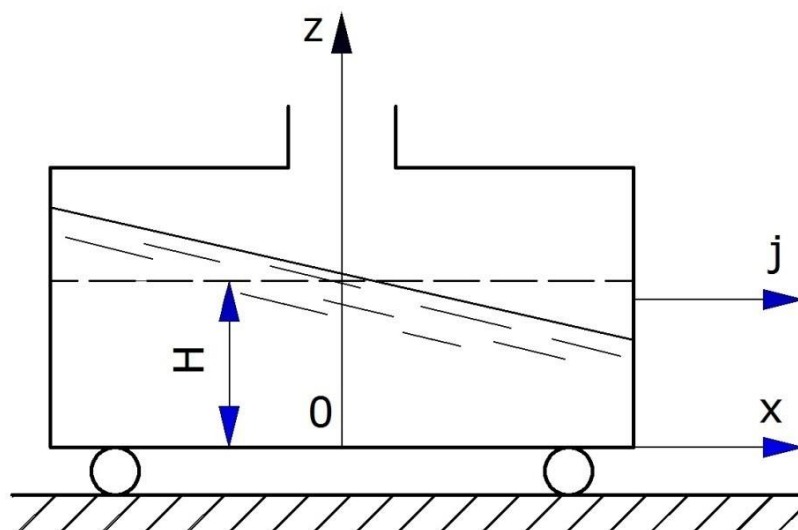


Рисунок 2.11

У цьому разі диференціальне рівняння вільної поверхні набирає вигляду

$$-jdx - g dz = 0,$$

і

$$-jx - gz = C.$$

Якщо $x = 0$, то $z = H$, $C = -gH$

і

$$z = H - \frac{j}{g}x. \quad (2.27)$$

Це рівняння показує, що вільна поверхня рідини в цистерні є площиною з кутом нахилу $\alpha = \arctg(-j/g)$. При зменшенні швидкості руху цистерни вільна поверхня рідини буде нахилена в протилежний бік.

Приклад. Визначити найбільший манометричний тиск на дно цистерни (рисунок 2.11), заповненої бензином ($\rho = 800 \text{ кг/м}^3$) при глибині $H=1,5 \text{ м}$, якщо цистерна рухається з прискоренням $j = 0,8 \text{ м/с}^2$, її довжина $\ell = 10 \text{ м}$, висота 2 м .

Найбільша глибина бензину в цистерні буде навколо лівої стінки на відстані $x = \ell/2$ від центра

$$Z_{max} = H - \frac{j}{g}x = 1,5 - \frac{0,8}{9,81}x \left(-\frac{10}{2}\right) = 1,91 \text{ м.}$$

Отже, найбільша глибина Z менша, ніж висота цистерни (2 м), і вільна поверхня бензину займе положення, що показане на рисунку 1.13. Тоді найбільший тиск біля лівої стінки

$$p_{max} = \rho g Z_{max} = 800 \cdot 9,81 \cdot 1,91 = 14990 \text{ Па} = 14,99 \text{ кПа.}$$

Рідина міститься в циліндрі, який обертається навколо вертикальної осі з кутовою швидкістю Ω (рисунок 2.12). У цьому випадку нормально до осі діє відцентрова сила інерції з прискоренням $j = \Omega^2 r$ (де r радіус до точки М), проекція якого на вісь x

$$X = \Omega^2 r \cos(\widehat{r; x}) = \Omega^2 r \frac{x}{r} = \Omega^2 x.$$

І на вісь y

$$Y = \Omega^2 y.$$

Вертикальне прискорення $Z = -g$.

Рівняння вільної поверхні в циліндрі як поверхні однакового тиску набуває вигляду

$$\Omega^2 x dx + \Omega^2 y dy - g dz = 0.$$

Після інтегрування маємо

$$\frac{\Omega^2 x^2}{2} + \frac{\Omega^2 y^2}{2} - g z = C.$$

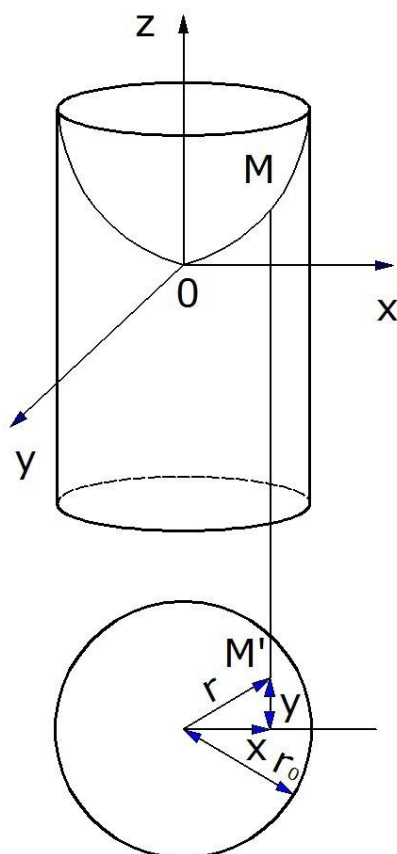


Рисунок 2.12

У найнижчій точці вільної поверхні $x = y = z = 0$ і $C = 0$.
Враховуючи, що $x^2 + y^2 = r^2$, дістанемо

$$z = \frac{\Omega^2 r^2}{2g} . \quad (2.28)$$

Така поверхня називається **параболоїдом обертання**.
Максимальне підвищення рідини біля стінок циліндра

$$z_{max} = \frac{\Omega^2 r_0^2}{2g} , \quad (2.29)$$

де r_0 – радіус циліндра.

Приклад. Вертикальний циліндр діаметром $D = 200$ мм
(рисунок 2.13) обертається навколо вертикальної осі ($n = 200$

об/хв). У циліндрі залита вода об'ємом $W = 10$ л. Визначити місце максимального манометричного тиску та його величину.

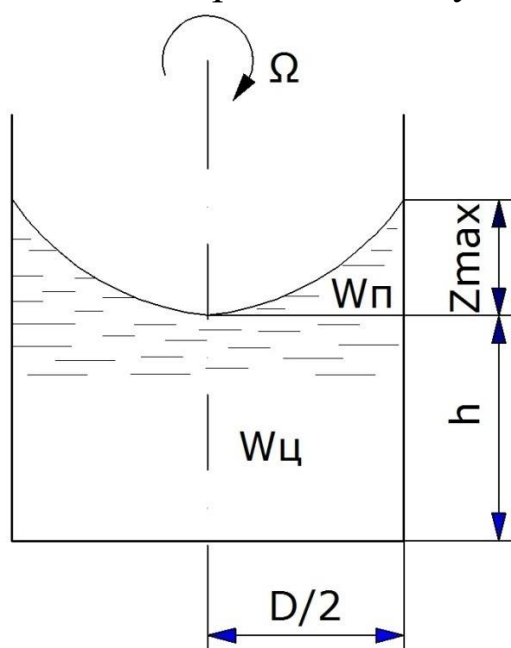


Рисунок 2.13

Кутова швидкість

$$\Omega = \frac{\pi n}{30} = \frac{3,14 \cdot 200}{30} = 20,93 \text{ c}^{-1}.$$

Висота параболоїда обертання

$$z_{max} = \frac{\Omega^2 \left(\frac{D}{2}\right)^2}{2g} = \frac{20,93^2 \left(\frac{0,2}{2}\right)^2}{2 \cdot 9,81} = 0,223 \text{ м.}$$

При обертанні об'єм води у циліндрі не змінюється; він складається з двох частин: об'єму параболоїда $W_{\text{п}}$ і об'єму циліндра $W_{\text{ц}}$ висотою h .

$$W = \frac{\pi D^2}{4} \cdot \frac{z_{max}}{2} + \frac{\pi D^2}{4} h,$$

звідси

$$h = \frac{W - \frac{\pi D^2 z_{max}}{4}}{\frac{\pi D^2}{4}} = \frac{0,01 - \frac{3,14 \cdot 0,2^2 \cdot 0,223}{4}}{\frac{3,14 \cdot 0,2^2}{4}} = 0,207 \text{ м.}$$

Найбільша глибина в циліндрі встановлюється у точках біля стінки

$$h_{max} = z_{max} + h = 0,223 + 0,207 = 0,43 \text{ м.}$$

У цих точках буде найбільший тиск

$$p_{max} = \rho g h_{max} = 1000 \cdot 9,81 \cdot 0,43 = 4218 \text{ Па} = 4,218 \text{ кПа.}$$

Плавання тіл. Закон Архімеда

Розглянемо тіло довільної форми, занурене в рідину (рисунок 2.14). Визначимо сили тиску рідини на це тіло.

Горизонтальні і вертикальні сили, що діють на тіло, визначаються як сили, що діють на криволінійні поверхні: P_{x1} – горизонтальна сила, що діє на тіло зліва; P_{x2} – горизонтальна сила, що діє на тіло справа.

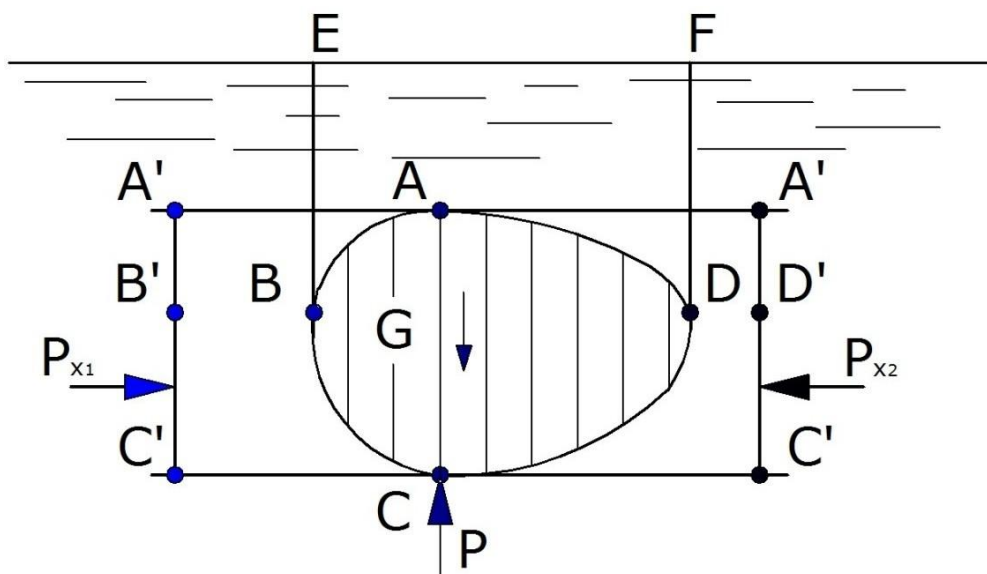


Рисунок 2.14

Ці сили визначаються так само, як і сили, що діють на вертикальні проекції криволінійних поверхонь ABC і ADC .

Оскільки площі цих проекцій $A'B'C'$ і $A'D'C'$ дорівнюють одна одній, а центри їхньої ваги занурені на однакову глибину, то

$$P_{x_1} = P_{x_2}.$$

Якби ця рівність не зберігалася, тіло вийшло б зі стану рівноваги і почало б рухатися горизонтально.

Вертикальні сили тиску на криволінійні поверхні BAD і BCD визначають як сили ваги тіл тиску, опертих на ці поверхні.

Вертикальна складова сила для поверхні BAD
 $P_{BAD} = \rho g W_{BADFE}$ (сила давить зверху донизу).

Для поверхні BCD $P_{BCD} = -\rho g W_{BCDFE}$ (сила давить знизу вгору).

Результуюча сила

$$P = \rho g (W_{BADFE} - W_{BCDFE}) = -\rho g W_{ABCD}. \quad (2.30)$$

Отже, на тіло, яке міститься в рідкому середовищі, діє сила, що напрямлена вгору і дорівнює вазі рідини, витисненої тілом. Цю силу називають *архімедовою* або *виштовхувальною* (закон Архімеда):

$$P = -\rho g W = -mg. \quad (2.31)$$

Залежно від співвідношення ваги тіла G і виштовхувальної сили P можуть бути три варіанти стану тіла, зануреного в рідину:

- 1) якщо $G > P$ – тіло потоне, бо рівнодійна сила напрямлена вниз;
- 2) якщо $G = P$ – тіло перебуває в рівновазі на тій глибині, на яку воно занурене;
- 3) якщо $G < P$ – тіло піднімається вгору (рисунок 2.15).

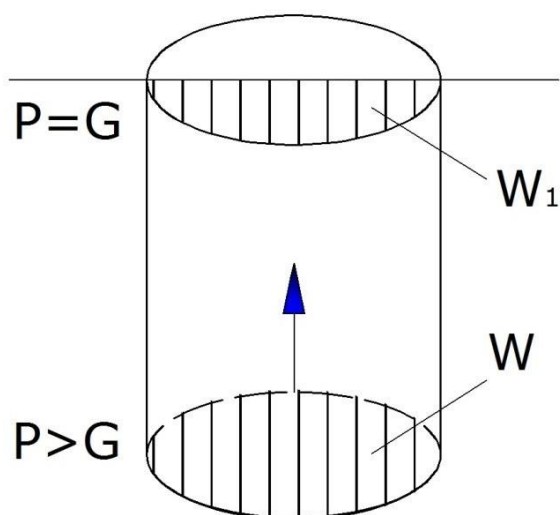
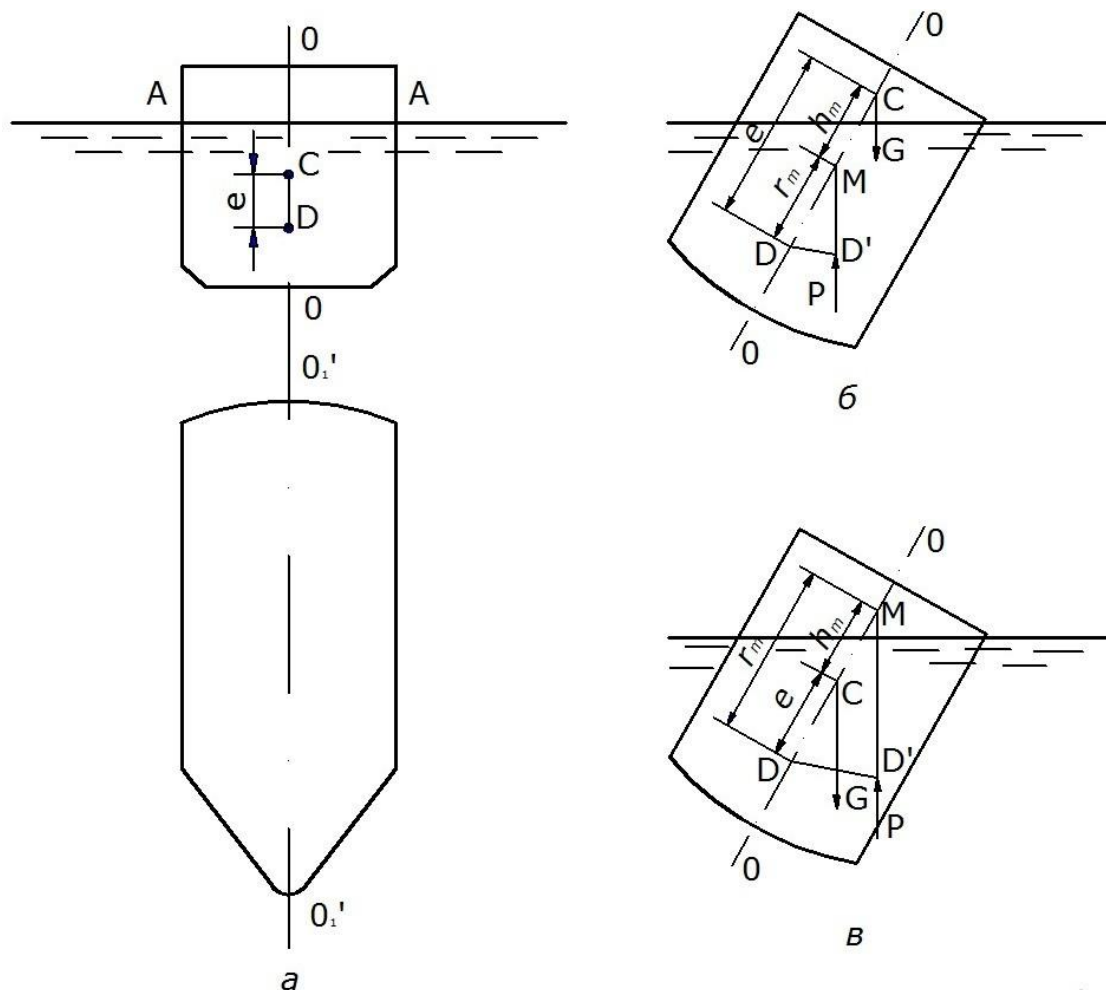


Рисунок 2.15

Якщо частина тіла почне підніматися над поверхнею води, об'єм води, який був виштовхнутий тілом, зменшуватиметься, і від цього стане меншою й сила P . Коли P дорівнюватиме G , підняття догори закінчиться.

Остійність. *Водотоннажністю* W називають вагу рідини, яку витісняє тіло, а центр ваги маси рідини в об'ємі зануреної частини тіла – центром водотонажності (точка D) (рисунок 2.16, а). Точка C – центр ваги всього тіла, зануреного в рідину. Частіше всього точки C і D не збігаються між собою.



Актив

Рисунок 2.16

Ватерлінія (лінія $A-A$) – це лінія перетину вільної поверхні рідини з боковою поверхнею судна (корабля), а площину всередині тіла, обмежену ватерлінією, називають *площиною плавання*.

Вісь плавання – це вертикальна вісь, що проходить крізь центр водотонажності (точка D).

Ексцентриситет e – це відстань між центром ваги (точка C) і центром водотонажності (точка D).

Плавучістю називають здатність тіла плавати при певній вазі G . Очевидно, що мірою плавучості тіла є його водотонажність, або підйомна сила.

Остійність судна – це його здатність повертатися в початковий стан рівноваги після припинення дії сил, які зумовлюють крен.

Розглянемо умови остійності. При крені судна його центр ваги не змінить свого положення, а центр водотоннажності (точка D) переміститься в положення точки D' (рисунок 2.16, б, в).

Лінія дії виштовхувальної сили P , що проходить крізь точку D' , перетинає вісь плавання в точці M , яку називають *метацентром*. Відстань між метацентром і центром водотоннажності (точка D) називають метацентричним радіусом r_M .

Виштовхувальна сила P і сила ваги G утворюють пару сил, яка діє на судно.

Якщо метацентр (точка M) розташований нижче центра ваги (точка C), то ця пара сил намагається перекинути судно (рисунок 2.16, б).

Якщо точка M розміщена вище центра ваги (точка C), то судно намагається відновити початкове положення (рисунок 2.16, в).

У першому випадку плавання є неостійним, а в другому – остійним.

При остійному плаванні метацентричний радіус $r_M > e$, а при неостійному – $r_M < e$.

Різницю між цими величинами називають метацентричною висотою h_M

$$h_M = r_M - e. \quad (2.32)$$

Метацентричний радіус визначають за формулою

$$r_M = J_0/W, \quad (2.33)$$

де J_0 – момент інерції площини плавання відносно осі $O'-O'$; W – водотонажність. Звідси

$$h_M = J_0/W - e \quad (2.34)$$

При $h_M > 0$ плавання буде остійним, а при $h_M < 0$ – неостійним.

Приклад. Визначити остійність плавання дерев'яного бруса ($\rho_{\text{б}} = 800 \text{ кг/м}^3$) з розмірами $a=40 \text{ см}$, $b=30 \text{ см}$ і довжиною $\ell=1 \text{ м}$ (рисунок 2.17).

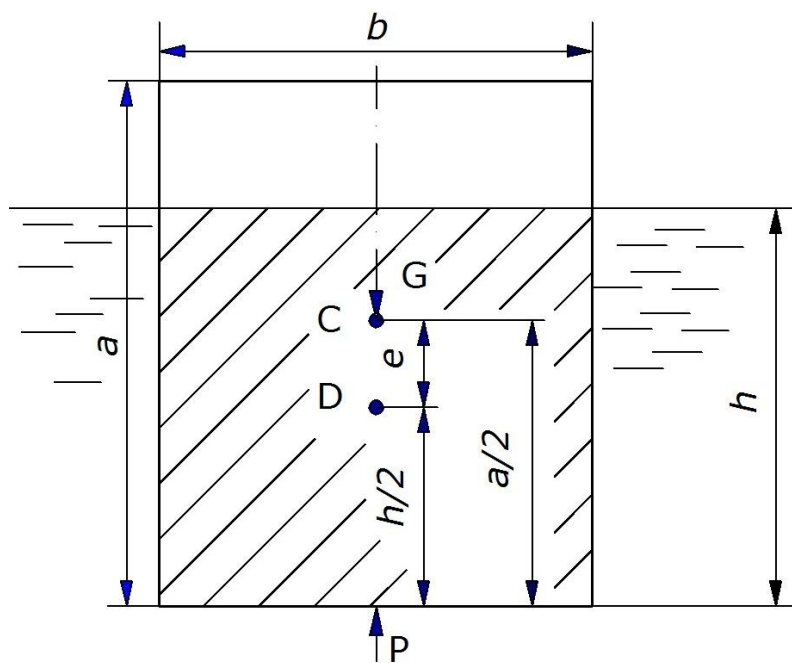


Рисунок 2.17

Визначимо глибину занурення бруса h . За законом Архімеда вага G дорівнює виштовхувальній (архімедовій) силі P , тобто $\rho_{\text{б}} g a b \ell = \rho_{\text{в}} g a b \ell$, звідки

$$h = a \frac{\rho_{\text{б}}}{\rho_{\text{в}}} = 0,4 \frac{800}{1000} = 0,32 \text{ м.}$$

Центр ваги бруса C розміщений на відстані $a/2$ від нижньої поверхні бруса, а центр водотонажності D – на відстані $h/2$ від цієї поверхні. Тоді ексцентриситет

$$e = \frac{a}{2} - \frac{h}{2} = \frac{0,4}{2} - \frac{0,32}{2} = 0,04 \text{ м.}$$

Момент інерції площини плавання

$$J_C = \frac{\ell b^3}{12} = \frac{1 \cdot 0,3^3}{12} = 0,00225 \text{ м}^4.$$

Об'єм водотонажності

$$W = \ell b h = 1 \cdot 0,3 \cdot 0,32 = 0,096 \text{ м}^3.$$

Метацентрична висота

$$h_m = \frac{J_C}{W} - e = \frac{0,00225}{0,096} - 0,04 = -0,096 \text{ м} < 0.$$

Отже, плавання такого бруса є неостійним.

Підставляючи в рівняння для метацентричної висоти вирази для моментів інерції, об'єму водотонажності й ексцентриситету, можна визначити граничні відношення густин матеріалу бруса ρ_b і води ρ_v при яких для заданих розмірів бруса плавання буде остійним:

$$h_m = \frac{\ell b^3}{12 \ell b a \frac{\rho_b}{\rho_v}} - \left(\frac{a}{2} - \frac{a \rho_b}{2 \rho_v} \right) = 0.$$

Звідки

$$\left(\frac{\rho_b}{\rho_v} \right)^2 - \frac{\rho_b}{\rho_v} + \frac{b^2}{6a^2} = 0.$$

Це квадратне рівняння має два корені. Якщо $\frac{b}{a} = \frac{0,3}{0,4} = 0,75$, їх значення $\left(\frac{\rho_b}{\rho_v} \right) = 0,895$ і $\left(\frac{\rho_b}{\rho_v} \right) = 0,105$.

Отже, остійне плавання може бути в таких випадках

$$1 > \frac{\rho_b}{\rho_v} \geq 0,895, \text{ або } 0,105 \geq \frac{\rho_b}{\rho_v} > 0.$$

Таким чином, остійним такий брус буде при густині його матеріалу, близькій до густини води, або при густині значно меншій ніж густина води.

3 ОСНОВИ ГІДРОДИНАМІКИ

Гідродинаміка вивчає загальні закони руху рідини та їх використання на практиці.

Основні поняття

Основними параметрами руху є такі:

- швидкість руху в окремих точках U , м/с;
- середня швидкість потоку V , м/с;
- витрата (кількість рідини в одиницю часу) Q , м³/с, кг/с, Н/с;
- гідродинамічний тиск p , Н/м²;
- глибина потоку h , м.

Сталий рух – рух потоку, при якому його параметри не є функціями часу.

Несталий рух – рух потоку, при якому його параметри є функціями часу і простору.

Рівномірний рух – сталий рух, при якому параметри не є функціями довжини.

Нерівномірний рух – сталий рух, при якому параметри (окрім витрати) є функціями довжини.

Траєкторія частки – крива руху частки.

Лінія течії – крива, в кожній точці якої вектор швидкості дотичний до неї.

Елементарна струминка – пучок ліній течії.

Потік рідини – сукупність елементарних струминок.

Основними гідравлічними елементами потоку є:

- **живий переріз** – поверхня, проведена нормально до всіх ліній течії, ω , м²;
- **змочений периметр** – частина периметра твердого русла, змочена рідиною, χ , м;
- **гідравлічний радіус** – відношення живого перерізу до змоченого периметра $R = \frac{\omega}{\chi}$, м;
- **середня швидкість** – швидкість, при якій через живий переріз потоку за одиницю часу проходить такий саме об'єм рідини, як і при місцевих швидкостях, V , м/с;

- *витрата* – об'єм рідини, яка протікає в одиницю часу через живий переріз потоку, Q , м³/с.

Рівняння нерозривності потоку та рівняння Бернуллі

Рівняння нерозривності потоку пов'язує витрати і середні швидкості у різних перерізах потоку

$$Q_1 = \omega_1 V_1; Q_2 = \omega_2 V_2; Q_n = \omega_n V_n. \quad (3.1)$$

При сталому русі $Q_1 = Q_2 = Q_n = const$;

$$i \quad \omega_1 V_1 = \omega_2 V_2 = \omega_n V_n = const. \quad (3.2)$$

$$\text{Звідки} \quad \frac{\omega_2}{\omega_1} = \frac{V_1}{V_2} \quad \text{або} \quad V_2 = V_1 \frac{\omega_1}{\omega_2}. \quad (3.3)$$

Рівняння Бернуллі – закон зберігання енергії стосовно до рідини, який пов'язує швидкість і гідродинамічний тиск у потоці, а також потенціальну та кінематичну енергії у перерізі і вздовж потоку.

Для одного живого перерізу елементарної струминки “ідеальної” (не в'язкої) рідини рівняння має вигляд

$$Z + \frac{p}{\gamma} + \frac{U^2}{2g} = const; \quad (3.4)$$

для двох перерізів (рисунок 3.1)

$$Z_1 + \frac{p_1}{\gamma} + \frac{U_1^2}{2g} = Z_2 + \frac{p_2}{\gamma} + \frac{U_2^2}{2g}; \quad (3.5)$$

для сталого потоку в'язкої рідини

$$Z_2 + \frac{p}{\gamma} + \frac{\alpha V^2}{2g} = const; \quad (3.6)$$

$$i \quad Z_1 + \frac{p_1}{\gamma} + \frac{\alpha V_1^2}{2g} = Z_2 + \frac{p_2}{\gamma} + \frac{\alpha V_2^2}{2g} + \sum_1^n h_n, \quad (3.7)$$

z_1 і z_2 – координати центру ваги перерізу, або геометричний напір;

$\frac{p_1}{\gamma}$ і $\frac{p_2}{\gamma}$ – висота стовпа рідини у п'єзометрі – п'єзометричний напір;

$\frac{\alpha V_1^2}{2g}$ і $\frac{\alpha V_2^2}{2g}$ – додаткова висота у гідродинамічних трубках у порівнянні з п'єзометричними – швидкісний напір;

$\sum_1^n h_n$ – різниця повних напорів у перерізах або втрати напору.

Таким чином, згідно з рівнянням Бернуллі, повний напір у першому перерізі дорівнює повному напору у другому перерізі з доданням втрати напору між перерізами.

На рисунку 3.1 лінія $N-N$ є лінією повної енергії, або повного напору (напірна лінія). Вона характеризує втрати енергії (напору) і має уклон

$$I = \frac{\sum_1^n h_n}{\square} \quad (3.8)$$

Уклон напірної лінії називається *гідралічним уклоном*.

Лінія $p-p$ є п'єзометричною, або лінією потенціальної енергії, і її уклон називають п'єзометричним

$$I_p = \frac{\left(z_1 + \frac{p_1}{\gamma} \right) - \left(z_2 + \frac{p_2}{\gamma} \right)}{\square} \quad (3.9)$$

Рівняння нерозривності потоку та Бернуллі дозволяють розв'язувати більшість задач, які зв'язані з рухом рідин.

Застосовуються обидва рівняння також з практичною метою, наприклад, для вимірювання швидкостей трубкою Піто та витрати витратоміром Вентурі.

Приклад 1

Розглянемо потік рідини у напірній трубці, в якій встановлені п'єзометрична та гідродинамічна трубки (рисунок 3.2).

Напишемо рівняння Бернуллі для перерізів 1-1 і 2-2 відносно площі порівняння 0-0.

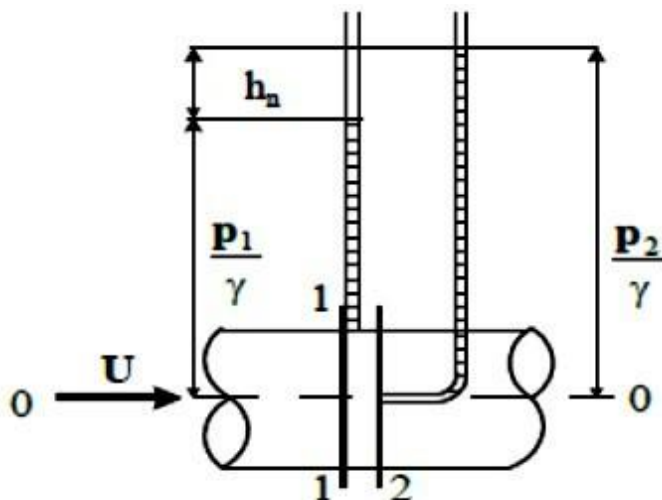


Рисунок 3.2

$$Z_1 + \frac{p_1}{\gamma} + \frac{U_1^2}{2g} = Z_2 + \frac{p_2}{\gamma} + \frac{U_2^2}{2g},$$

де $Z_1 = Z_2 = 0$; $U_2 = 0$; $h_n \cong 0$.

Тоді $\frac{p_1}{\gamma} + \frac{U_1^2}{2g} = \frac{p_2}{\gamma}$, або $\frac{U_1^2}{2g} = \frac{p_2}{\gamma} - \frac{p_1}{\gamma} = h_n$.

Звідки $U_1 = \varphi \sqrt{2gh_n}$, (3.10)

де φ – поправковий коефіцієнт, який враховує конструктивні особливості приладу і визначається експериментальним шляхом.

Приклад 2

Розглянемо протікання рідини у трубі змінного перерізу (рисунок 3.3) з двома п'єзометрами, які встановлені у нормальному та звуженому перерізах 1-1 і 2-2.

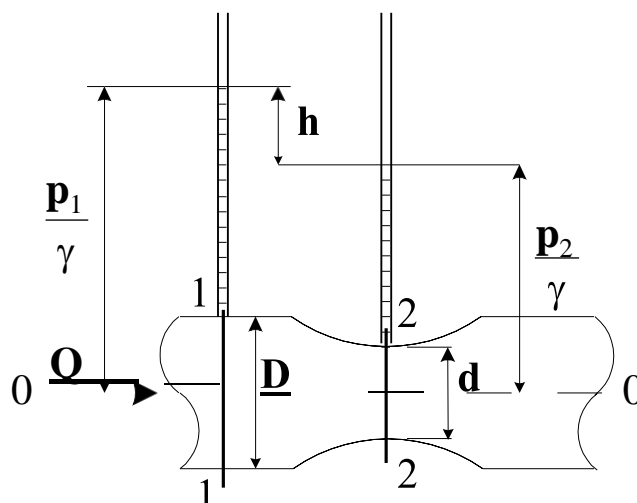


Рисунок 3.3

Напишемо рівняння Бернуллі для перерізів 1-1 і 2-2 відносно площі порівняння 0-0, нехтуючи втратами напору:

$$Z_1 + \frac{p_1}{\gamma} + \frac{\alpha V_1^2}{2g} = Z_2 + \frac{p_2}{\gamma} + \frac{\alpha V_2^2}{2g},$$

де $Z_1 = Z_2 = 0$; $\alpha \cong 1$; тоді маємо

$$\frac{p_2}{\gamma} - \frac{p_1}{\gamma} = \frac{V_2^2}{2g} - \frac{V_1^2}{2g}.$$

Із рівняння нерозривності (3.3) маємо

$$V_2 = V_1 \frac{D^2}{d^2}.$$

Позначивши $\frac{p_2 - p_1}{\gamma} = h$, маємо

$$h = \frac{V_1^2}{2g} \left(\frac{D^4}{d^4} - 1 \right); \text{ звідки } V_1 = \sqrt{\frac{2gh}{\frac{D^4}{d^4} - 1}} \text{ і шукана витрата (теоретична)}$$

$$Q_T = \omega_1 V_1 = \frac{\pi D^2}{4} \sqrt{\frac{2gh}{\frac{D^4}{d^4} - 1}}.$$

Фактична витрата буде менша за рахунок втрат напору, які враховуються коефіцієнтом втрат μ :

$$\mu = \frac{Q_\phi}{Q_T}$$

Тоді

$$Q = \mu Q_T = \mu \frac{\pi D^2}{4} \sqrt{\frac{2gh}{\frac{D^4}{d^4} - 1}} = \mu \frac{\pi D^2}{4} \sqrt{\frac{2g}{\frac{D^4}{d^4} - 1}} \sqrt{h} = c \sqrt{h}, \quad (3.11)$$

де $c = \mu \frac{\pi D^2}{4} \sqrt{\frac{2g}{\frac{D^4}{d^4} - 1}}$ – експериментальний коефіцієнт (стала витратоміра), який враховує конструктивні особливості приладу.

Як видно з наведених прикладів, для практичного використання рівняння Бернуллі необхідно вміти визначати його останній член – втрати енергії (напору) при русі рідини.

Втрати енергії

Втрати енергії, в залежності від опору руху рідини, можна поділити на втрати по довжині та місцеві.

Втрати енергії по довжині виникають внаслідок сил тертя рідини об стінки труб і каналів.

Місцеві втрати енергії виникають внаслідок внутрішнього тертя в рідинах, яке найбільше на ділянках різкої зміни перерізу або напрямку потоку (зміна діаметрів, закруглення, засувки, вентиля, фільтри тощо).

При дослідженні втрат енергії було встановлено їх залежність від режимів руху рідини, які обумовлені в'язкістю, густістю і швидкістю рідини, а також геометричними параметрами русла. Існує два режими руху: **ламінальний** (ламіна – шар) – рідина рухається окремими шарами, які не змішуються між собою; **турбулентний** (турбулюс – вихор) – у рідині створюється система вихрів, які взаємодіють між собою і з руслом.

Найбільш повне дослідження режимів руху рідини було виконано англійським фізиком О. Рейнольдсом, який

запропонував безрозмірну характеристику режиму – **число Рейнольдса** – R_e :

$$R_e = \frac{V \square}{\frac{\mu}{\rho}} = \frac{V \square}{\nu}, \quad (3.12)$$

де V – швидкість руху; \square – характерний розмір русла; ν – кінематична в'язкість.

Для напірної круглої труби

$$R_e = \frac{Vd}{\nu} = \frac{4Q}{\pi d \nu}; \quad (3.13)$$

для відкритого русла

$$R_e = \frac{VR}{\nu}; \quad (3.14)$$

для безнапірної круглої труби

$$R_e = \frac{Vd}{4\nu} = \frac{Q}{\pi d \nu}, \quad (3.15)$$

де

$$R = \frac{\omega}{\chi} = \frac{\pi d^2}{4\pi d} = \frac{d}{4}. \quad (3.16)$$

Рейнольдс встановив також критичне значення числа R_e , яке дорівнює:

для круглих напірних труб $R_{e_{кр}} = 2320$,

для безнапірних русел $R_{e_{кр}} = 580$.

Таким чином,

для напірних труб:

ламінальний режим $< (R_{e_{кр}} = 2320) <$ турбулентний режим;

для безнапірних:

ламінальний режим $< (R_{e_{кр}} = 580) <$ турбулентний режим.

В напірних і безнапірних системах залізничного транспорту має місце здебільш турбулентний режим руху.

Втрати енергії по довжині і при ламинальному і при турбулентному режимах можна визначити за формулою Дарсі-Вейсбаха:

$$\text{для напірних труб} \quad h_o = \lambda \frac{V^2}{d \cdot 2g} = \lambda \frac{8Q^2}{\pi g d^5}; \quad (3.17)$$

$$\text{для безнапірних} \quad h_o = \lambda \frac{V^2}{4R \cdot 2g} = \lambda \frac{Q^2}{8R^3 g \chi^2}, \quad (3.18)$$

де λ – коефіцієнт тертя (втрат по довжині).

Коефіцієнт тертя при ламінарному режимі визначається за формулою

$$\lambda = \frac{64}{Re}. \quad (3.19)$$

При турбулентному режимі коефіцієнт тертя, у загальному випадку, залежить від трьох факторів: шорсткості стінок водоводу, в'язкості рідини і режиму руху. Згідно з існуючими поглядами, структура поперечного перерізу турбулентного потоку поділяється на дві частини: ламінарний шар біля стінок русла та турбулентне ядро (рисунок 3.4).

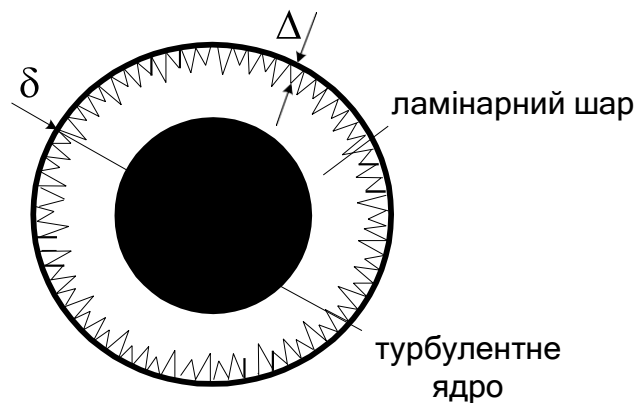


Рисунок 3.4

Товщина ламінарного шару (δ) залежить від ступеня турбулентності потоку, який характеризується числом Рейнольдса. В деяких випадках ламінарний шар покриває виступи шорсткості (Δ), в інших буває однаковим з ними або меншим за них. В залежності від співвідношення товщини ламінарного шару (δ) і висоти виступів шорсткості (Δ) у турбулентному потоці виділяють три зони гідравлічного опору і три групи формул для визначення коефіцієнта тертя.

Перша зона – виконується умова $\delta > \Delta$ – зона гладких труб. У даному випадку коефіцієнт тертя залежить лише від числа Рейнольдса і визначається за формулою

$$\lambda = \frac{A}{R_e^n}, \quad (3.20)$$

де A та n – емпіричні коефіцієнти.

Існує велика кількість формул вказаної структури. Можна навести формули, які здебільше використовуються у розрахунках:

формула Блазіуса
$$\lambda = \frac{0,3164}{R_e^{0,25}}; \quad (3.21)$$

формула Конакова П. К.
$$\lambda = \frac{1}{(1,8 \lg R_e - 1,5)^2}, \quad (3.22)$$

Друга зона – виконується умова: $\delta \cong \Delta$ – перехідна зона. У цьому випадку коефіцієнт тертя залежить від усіх трьох факторів і може бути визначений за формулою Альтшуля А. Д.

$$\lambda = 0,11 \left(\frac{\Delta}{d} + \frac{68}{R_e} \right)^{0,25}, \quad (3.23)$$

а також за іншими аналогічними формулами.

Третя зона – виконується умова: $\delta < \Delta$ – квадратична або автомобельна зона. У цьому випадку коефіцієнт тертя залежить тільки від шорсткості русла. Для визначення коефіцієнта тертя можна використати формулу (3.23) у вигляді

$$\lambda = 0,11 \left(\frac{\Delta}{d} \right)^{0,25}, \quad (3.24)$$

тому що значення $\frac{68}{R_e}$ нескінченно мала величина.

Для розрахунків безнапірних потоків формула (3.18) використовується у вигляді, який отримав французький інженер Шезі.

Запишемо формулу (3.18) у вигляді

$$h_0 \cdot 4R \cdot 2g = \lambda V^2, \quad (3.25)$$

звідки

$$V = \sqrt{\frac{8gRh_0}{\lambda}} = \sqrt{\frac{8g}{\lambda}} \cdot \sqrt{R \frac{h_0}{\lambda}} = c\sqrt{R \cdot I}, \quad (3.26)$$

де $c = \sqrt{\frac{8g}{\lambda}}$ – швидкісний коефіцієнт (коефіцієнт Шезі);

$I = \frac{h_0}{\lambda}$ – гідравлічний уклон.

Для витрати рідини маємо

$$Q = \omega V = \omega c \sqrt{R \cdot I}. \quad (3.27)$$

Для втрат енергії по довжині

$$h_0 = \frac{Q^2}{\omega^2 c^2 R}. \quad (3.28)$$

Для визначення коефіцієнта Шезі запропоновано велику кількість напівемпіричних формул, із яких найбільш досконалою є формула Павловського М. М.

$$c = \frac{1}{n} R^y, \quad (3.29)$$

де n – коефіцієнт шорсткості русел;

y – експериментальний показник степеня;

$$y = 2,5\sqrt{n} - 0,13 - 0,75 \sqrt{R}(\sqrt{n} - 0,10). \quad (3.30)$$

Широко застосовуються також формули:

Базена

$$C = \frac{87}{1 + \frac{\gamma}{\sqrt{R}}}, \quad (3.31)$$

де γ – коефіцієнт шорсткості;

Манінга

$$C = \frac{1}{n} R^{1/6}. \quad (3.32)$$

Місцеві втрати енергії визначаються за формулою

$$h_m = \zeta \frac{V^2}{2g}, \quad (3.33)$$

для напірних труб

$$h_m = \zeta \frac{8Q^2}{\pi^2 g d^4}, \quad (3.34)$$

де ζ – коефіцієнт місцевих опорів, визначається переважно дослідним шляхом;

для безнапірних русел

$$h_m = \zeta \frac{8Q^2}{2gR^2\chi^2}. \quad (3.35)$$

Визначення місцевих втрат, особливо у безнапірних природних руслах, є дуже складною задачею, тому їх часто визначають, як відсоток від втрат по довжині.

При розрахунку коротких гідравлічних систем втрати енергії за довжиною і місцеві розраховуються і підсумовуються. При таких розрахунках вводиться поняття коефіцієнта опору системи

$$\zeta_{\text{сист.}} + \sum_1^n \lambda \frac{l}{d} + \sum_1^n \zeta. \quad (3.36)$$

Як видно з викладеного вище, визначення втрат енергії при розрахунках гідросистем є дуже складною задачею, яка вирішується на сьогодні тільки наближеними методами.

4 ВИТІКАННЯ РІДИНИ КРІЗЬ ОТВОРИ І НАСАДКИ

Витікання крізь отвори і насадки охоплює широке коло питань, пов'язаних з розрахунком як простого витікання із резервуарів, так і складного руху рідини в гідросистемах (сопла, форсунки тощо). Основні розрахункові параметри, що

потребують визначення, – це витрата, швидкість, напір, розмір перерізу і час витікання.

Витікання крізь отвори

При витіканні рідини крізь отвори розрізняють:

– малі отвори – $a \leq 0,1H$ (рисунок 4.1);

– великі отвори – $a > 0,1H$;

де a – вертикальний розмір отвору;

H – напір над центром отвору;

а також

– отвори у тонкій стінці – опори зосереджені на одній площині (гострі кромки);

– отвори в товстій стінці – опори об'ємні (без гострих кромок).

Розглянемо витікання рідини крізь малий отвір у тонкій стінці при сталому напорі. У цьому випадку струмінь рідини зазнає два види опорів: місцевий опір на вході в отвір і опір під час звуження струмени на виході. Звуження відбувається внаслідок дії сил інерції бокових струменів, які рухаються під кутом до осі отвору. Запишемо рівняння Бернуллі для перерізів 1-1 і 2-2 відносно площини порівняння 0-0, яка проведена крізь центр ваги перерізу 2-2 (рисунок 4.1)

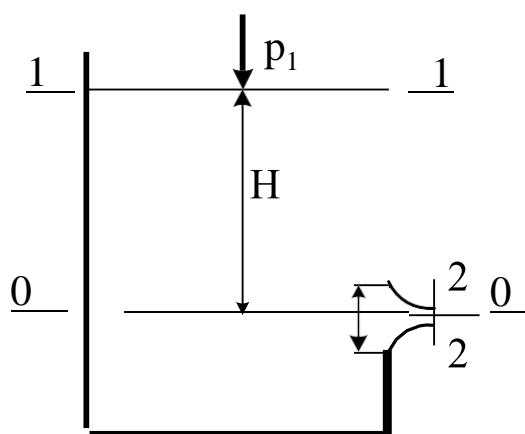


Рисунок 4.1

$$Z_1 + \frac{p}{\rho g} + \frac{\alpha V^2}{2g} = Z_2 + \frac{p}{\rho g} + \frac{\alpha V^2}{2g} + h_e,$$

де $Z_1 = H; Z_2 = 0; p_1 = p_2 = p_{атм}; V_1 \cong 0; V_2 = V_c$ – швидкість у стиснутому перерізі; $h_e = \zeta \frac{V^2}{2g}$; тоді

$$H = \frac{\alpha V^2}{2g} + \zeta \frac{V^2}{2g} = \frac{V^2}{2g} (\alpha + \zeta)$$

або

$$V_c = \sqrt{\frac{1}{\alpha + \zeta}} \cdot \sqrt{2gH} = \varphi \sqrt{2gH}, \quad (4.1)$$

де $\sqrt{\frac{1}{\alpha + \zeta}} = \varphi$ – коефіцієнт швидкості,

і витрата

$$Q = \omega_c \cdot V_c = \varepsilon \omega \varphi \sqrt{2gH} = \mu \omega \sqrt{2gH}, \quad (4.2)$$

де ω_c – площа стиснутого перерізу;

ε – коефіцієнт стиску;

μ – коефіцієнт втрати.

Фізичний зміст коефіцієнтів:

$\varphi = \frac{V}{V_m}$ – відношення дійсної швидкості до теоретичної –

ураховує зменшення швидкості внаслідок місцевого опору на вході в отвір;

$\varepsilon = \frac{\omega_c}{\omega}$ – відношення стиснутої площі до площі отвору –

ураховує зменшення площі струмини у стиснутому перерізі;

$\mu = \frac{Q}{Q_m}$ – відношення дійсної витрати до теоретичної –

ураховує зменшення витрати внаслідок сумарних втрат напору.

Час витікання рідини з посудини при змінному напорі визначається за формулою

$$t = \frac{2\Omega H}{\mu \omega \sqrt{2gH}}, \quad (4.3)$$

де Ω – площа перерізу посудини.

Витікання рідини з насадків

Насадок – це короткий патрубок, довжина якого складає від трьох до чотирьох лінійних розмірів внутрішнього перерізу.

Насадки використовуються з метою підвищення витрати та одержування струмини з потрібними параметрами (швидкість, дальність польоту, компактність, дисперсність).

Витрата підвищується внаслідок утворення вакууму у стиснутому перерізі, а параметри – конструкцією насадка (конічні збіжні, конічні розбіжні тощо).

Формула для визначення витрати при витіканні рідини з насадків виводиться аналогічно отворам і має таку саму структуру

$$Q = \mu_n S \sqrt{2gH}, \quad (4.4)$$

де μ_n – коефіцієнт витрати насадка.

5 ГІДРАВЛІЧНИЙ РОЗРАХУНОК ПРОСТИХ ТРУБОПРОВІДІВ

Трубопроводи поділяють на прості і складні, довгі і короткі. При розрахунку коротких трубопроводів враховуються втрати енергії в місцевих опорах, які складають більше 8 %, а при розрахунку довгих трубопроводів ці втрати не враховуються.

Розглянемо простий трубопровід постійного перерізу довжиною l , діаметром d , що містить ряд місцевих опорів,

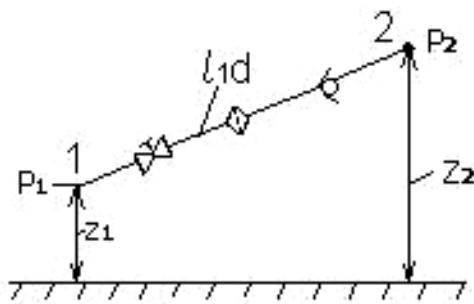


Рисунок 5.1 – Схема простого трубопроводу

Наприклад, вентиль, фільтр, зворотний клапан (рисунок 5.7). Основним розрахунковим рівнянням є рівняння Бернуллі для 1 початкового і кінцевого 2 перерізів трубопроводу, що при $\alpha_1 = \alpha_2$ має вигляд

$$z_1 + \frac{p_1}{\rho g} = z_2 + \frac{p_2}{\rho g} + \sum_{1-2} h \quad (5.1)$$

Введемо поняття потрібного напору $H_{\text{потр}}$.

Потрібним напором $H_{\text{потр}}$ для простого трубопроводу називається п'єзометричний напір $\frac{p_1}{\rho g}$ в початковому перерізі, що забезпечує задану витрату рідини в трубопроводі:

$$H_{\text{потр}} = \frac{p_1}{\rho g} = z_2 - z_1 + \frac{p_2}{\rho g} + \sum h_{1-2} = H_{\text{ст}} + \sum h_{1-2}, \quad (5.2)$$

де $H_{\text{ст}}$ – статичний напір, величина якого не залежить від витрати рідини; $\sum h_{1-2}$ – втрати напору в трубопроводі, які залежать від витрати рідини.

Втрати напору в трубопроводі складаються з втрат на тертя по довжині $h_{\text{тр}}$ і втрат в місцевих опорах $h_{\text{м}}$. З урахуванням формул (4.4) і (4.5) можна записати

$$\sum h_{1-2} = h_{\text{од}} + h_{\text{и}} = \lambda \frac{l V^2}{d 2g} + \sum \zeta \frac{V^2}{2g} = \left(\lambda \frac{l}{d} + \sum \zeta \right) \frac{V^2}{2g}. \quad (5.3)$$

Вихідним для гідравлічного розрахунку трубопроводу є рівняння нерозривності потоку (3.2).

Використовуючи вираз (5.1), можна побудувати *характеристику потрібного напору* $H_{\text{потр}} = f(Q)$ (рисунок 5.2), яка дозволяє визначити при будь-якому значенні витрати рідини потрібний напір або, навпаки, для заданого значення потрібного напору знайти витрату рідини.

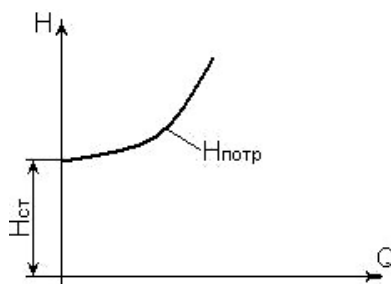


Рисунок 5.2 – Характеристика потрібного напору

Наведені вище залежності (3.2), (5.2), (5.3) для гідравлічного розрахунку простого трубопроводу дозволяють визначити одну з невідомих величин: витрата Q , початковий тиск p_1 або діаметр трубопроводу d .

6 ГІДРОПРИВОДИ

Принцип дії гідроприводу

Гідроприводом називається сукупність гідромашин, гідроапаратури, гідроліній (трубопроводів) і допоміжних пристроїв, призначених для передачі енергії і перетворення руху за допомогою рідини. Гідропривід, що містить об'ємні гідромашини, називається *об'ємним*.

Принцип дії об'ємного гідроприводу заснований на практичній нестисливості рідини і передачі тиску за законом Паскаля. Розглянемо найпростіший гідропривід (рисунок 6.1).

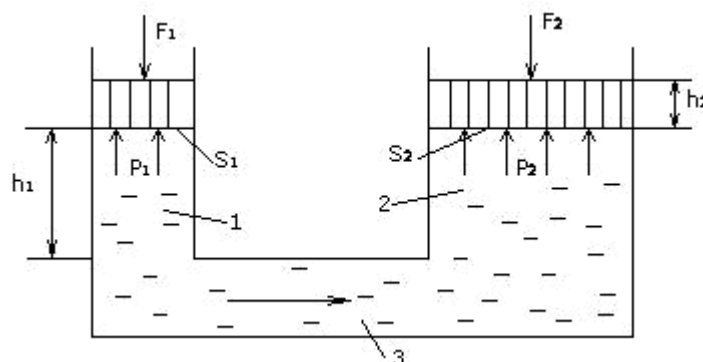


Рисунок 6.1 – Схема гідроприводу

Два циліндри 1 і 2 заповнені рідиною і з'єднані між собою трубопроводом. Поршень циліндра 1 під дією сили F_1 переміщається вниз, витісняючи рідину в циліндр 2. Поршень циліндра 2 при цьому переміщається вгору і долає силу F_2 . Якщо знехтувати втратами тиску в системі, то за законом Паскаля тиск в циліндрах 1 і 2 буде однаковим і рівним

$$p = \frac{F_1}{S_1} = \frac{F_2}{S_2}, \quad (6.1)$$

де S_1 і S_2 – площі поршнів циліндрів 1 і 2. Враховуючи практичну нестисливість рідини, можна записати: $h_1 \cdot S_1 = h_2 \cdot S_2$ або $V_1 S_1 = V_2 S_2$.

Так як величина $S_1 V_1$ є витратою рідини Q , то умову передачі енергії можна подати у вигляді $F_1 V_1 = pQ = F_2 V_2$, де pQ – потужність потоку рідини; $F_2 V_2$ – потужність, що розвивається поршнем циліндра 2.

Основні елементи об'ємного гідроприводу

Основні елементи об'ємного гідроприводу наведені нижче.

1 *Гідромашини* – насоси і гідродвигуни. *Насоси* служать для подачі (переміщення) рідини, *гідродвигуни* – для перетворення енергії рідини, що подається в механічну енергію робочого органу.

2 *Гідроапаратура* – це пристрої керування гідроприводом, за допомогою яких він регулюється, а також засоби захисту від надмірно високих тисків рідини (дроселі, клапани різного призначення і гідророзподільники).

3 *Допоміжні пристрої*: фільтри, теплообмінники (нагрівачі, охолоджувачі рідини), гідробаки і гідроакумулятори.

4 *Гідролінії* (трубопроводи): всмоктувальні, напірні, зливні, дренажні.

5 *Контрольно-вимірні пристрої*: манометри, витратоміри, термометри та ін.

Кожен об'ємний гідропривід містить джерело енергії. За видом джерела енергії гідроприводи поділяють на три типи:

а) *насосний гідропривід* – гідропривід, в якому робоча рідина подається в гідродвигун об'ємним насосом, що входить до складу цього гідроприводу;

б) *аккумуляторний гідропривід* – робоча рідина подається в гідродвигун від попередньо зарядженого гідроакумулятора;

в) *магістральний гідропривід* – в якому робоча рідина надходить у гідродвигун з гідромагістралі.

За характером руху вихідної ланки розрізняють об'ємні гідроприводи:

- а) *поступального руху* – з поступальним рухом вихідної ланки гідродвигуна;
- б) *поворотного руху* – з поворотним рухом вихідної ланки гідродвигуна на кут менше 360° ;
- в) *обертального руху* – з обертальним рухом вихідної ланки гідродвигуна.

Гідропривід, в якому швидкість вихідної ланки гідродвигуна може змінюватися за заданим законом, називається *регульованим*. У разі відсутності пристроїв для зміни швидкості – *нерегульованим*.

Галузь застосування і робочі рідини гідроприводу

Гідравлічні приводи знайшли широке застосування для здійснення руху робочих органів різних машин. У машинобудуванні гідравлічні приводи застосовують в системах автоматичного керування металорізальних верстатів і автоматичних ліній, роботів-маніпуляторів, пресів, технологічних машин в металургійній, харчовій, хімічній, легкій та інших галузях промисловості.

Крім цього, об'ємний гідропривід використовують у сільськогосподарських, будівельних, транспортних машинах, вугільних комбайнах, бурових установках, літаках, військовій техніці та ін.

Широке використання гідроприводу обумовлено його істотними перевагами, до яких можна віднести безступінчасте регулювання швидкості обертання або переміщення робочого органу машини, можливість дистанційного регулювання, реверс виконавчого органу, надійність роботи та ін.

До основних недоліків об'ємного гідроприводу слід віднести витікання і нагрівання рідини, необхідність застосування спеціальних пристроїв для підтримки постійної температури робочого середовища, більш низький ККД, ніж у механічних передач.

Робоча рідина в гідроприводі є одночасно носієм енергії і мастилом. При цьому вона піддається впливу високих тисків, швидкостей і температур. Крім цього, рідина повинна бути нейтральною до матеріалів, бути пожежобезпечною та

нетоксичною. Значною мірою ці вимоги задовольняють мінеральні масла і синтетичні рідини на кремнійорганічній основі. В даний час у ролі робочих рідин об'ємних гідроприводів, що використовуються в загальному машинобудуванні, застосовуються мінеральні масла: індустриальні ($U - 20, U - 30, U - 50$); турбінне; веретенне; АМГ – 10 та ін.

Тип робочої рідини, що застосовується в гідроприводі, визначається умовами його експлуатації.

7 НАСОСИ ОБ'ЄМНОГО ГІДРОПРИВОДУ

Загальна характеристика насосів та їх класифікація

Насоси – це гідравлічні машини, в яких відбувається перетворення механічної енергії привода в гідравлічну енергію рідини, що перекачується.

Насоси підрозділяються на два основних класи: **динамічні** й **об'ємні** (рисунок 7.1).

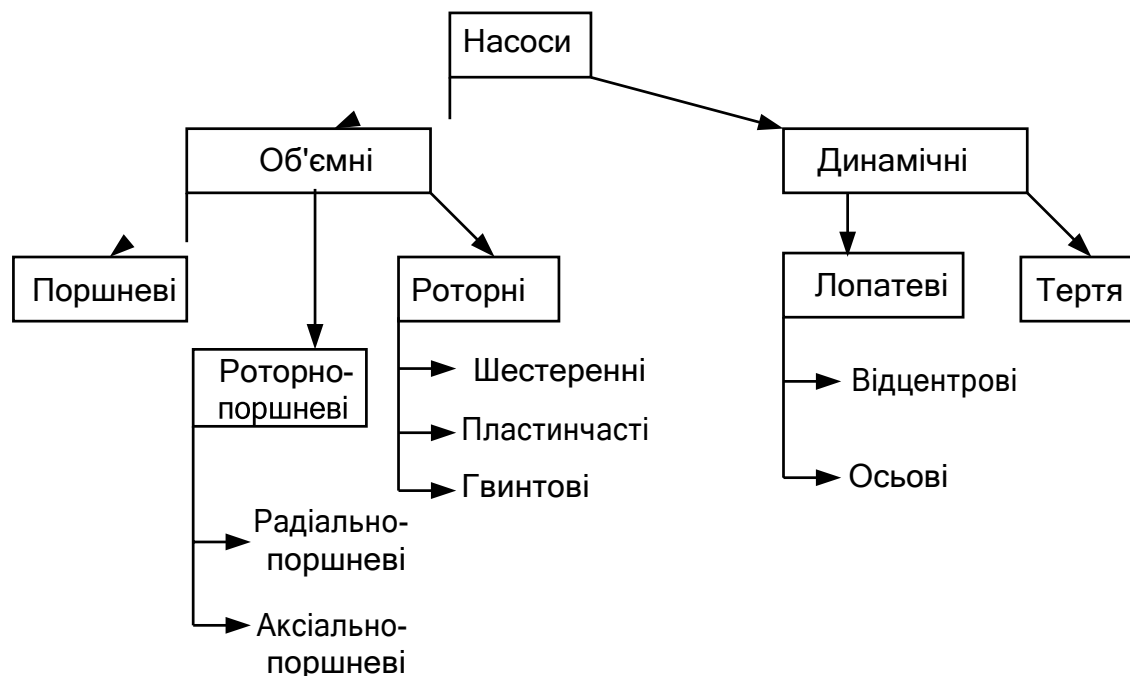
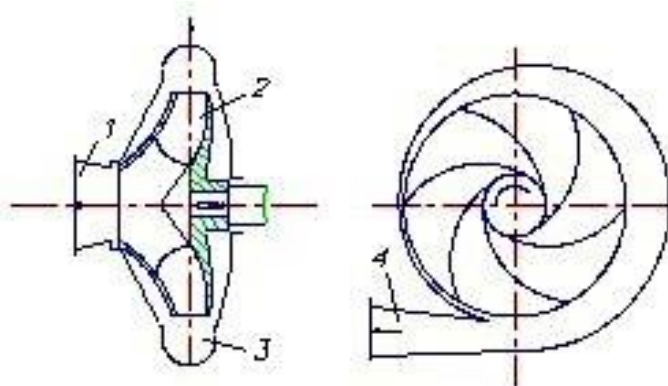


Рисунок 7.1 – Класифікація насосів

До **динамічних насосів** відносяться відцентрові, осьові, вихрові та ін. Робочим органом цих насосів, як правило, є обертове робоче колесо (рисунок 7.2).



1 – підвід; 2 – робоче колесо; 3 – відвід; 4 – дифузор
Рисунок 7.2 – Схема відцентрового насоса

Енергія від робочого колеса передається до рідини шляхом динамічної взаємодії лопатей колеса з рідиною, що їх оточує.

В **об'ємних насосах** робочий процес заснований на поперемінному заповненні робочої камери рідиною і витісненні її за допомогою витискувачів. Витискувачами можуть бути поршні, плунжери, шестерні, гвинти, пластини і т. п.

Зупинимось більш докладно на характеристиці об'ємних насосів, які застосовуються в об'ємному гідروприводі. За характером процесу витіснення рідини об'ємні насоси поділяються на *поршневі* і *роторні*.

У **поршковому насосі** рідина витісняється з нерухомих камер в результаті зворотно-поступального руху поршнів.

У **роторному насосі** рідина витісняється з переміщувальних робочих камер в результаті обертального або обертально-поступального руху витискувачів (поршнів, гвинтів, пластин).

До загальних властивостей об'ємних насосів, які відрізняють їх від динамічних (лопатевих), відносяться циклічність робочого процесу, самовсмоктування, мала залежність подачі насоса від тиску, що ним розвивається.

Основні параметри об'ємних насосів

Для характеристики насосів об'ємного гідроприводу використовують наступні параметри.

1 *Робочий об'єм* $V_0, \text{м}^3$, – різниця найбільшого і найменшого значень обсягу робочої камери за один оберт вала або за подвійний хід робочого органу насоса.

2 *Подача насоса* $Q, \frac{\text{м}^3}{\text{с}}$, – обсяг рідини, що подається насосом за одиницю часу.

3 *Тиск насоса* $p_H, \text{Па}$, – різниця між тиском p_2 на виході з насоса і тиском p_1 на вході в нього

$$p_H = p_2 - p_1. \quad (7.1)$$

4 *Потужність* $N, \text{кВт}$, споживана обертальним насосом (підводиться від двигуна):

$$N = M \cdot \omega, \quad (7.2)$$

де M – крутний момент на валу насоса;

ω – частота обертання вала.

5 *Корисна потужність насоса* – потужність, що передається насосом рідині, яка перекачується:

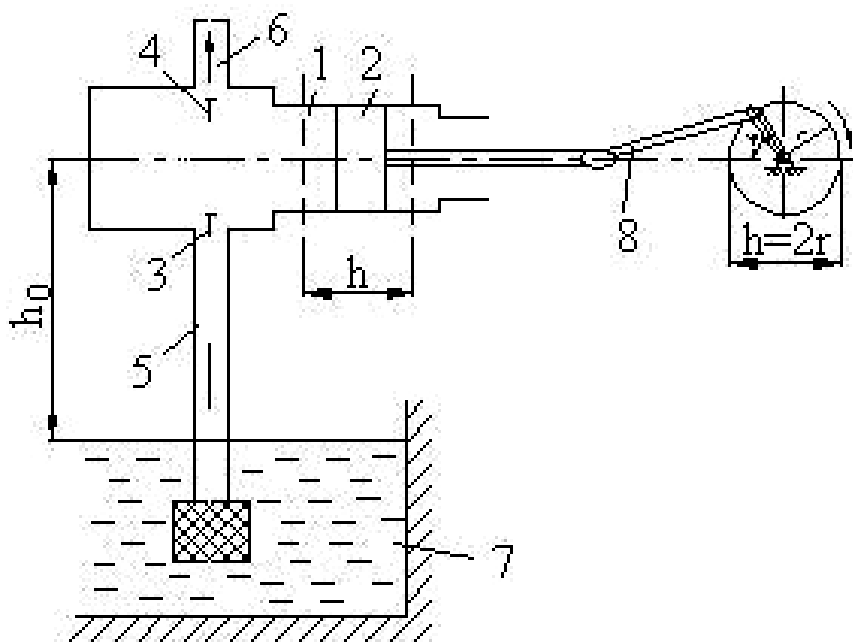
$$N_{II} = PQ = \rho g QH. \quad (7.3)$$

6 *ККД насоса* η – відношення корисної потужності до потужності насоса

$$\eta = \frac{N_{II}}{N}. \quad (7.4)$$

Поршневі насоси

Поршневі насоси являють собою найпростіші об'ємні машини зі зворотно-поступальним рухом поршня в циліндрі. Схема однопоршневого насоса односторонньої дії показана на рисунку 7.3.



1 – робоча камера; 2 – поршень; 3, 4 – клапани; 5, 6 – напірний і всмоктувальний трубопроводи; 7 – резервуар; 8 – кривошипно-шатунний механізм

Рисунок 7.3 – Схема поршневого насоса

Під час роботи двигуна *обертальний рух його вала* за допомогою кривошипно-шатунного механізму перетворюється у *зворотно-поступальний рух поршня*. Якщо поршень рухається вправо, то обсяг робочої камери збільшується, а тиск в ній зменшується. Всмоктувальний клапан відкривається, і рідина з резервуара по всмоктувальному трубопроводу надходить у насос. Якщо поршень рухається вліво, то обсяг робочої камери зменшується, а тиск в ній збільшується, всмоктувальний клапан закривається, напірний відкривається, і рідина надходить у напірний трубовід. За один подвійний хід поршня насос виробляє одне всмоктування і одне нагнітання, тому він називається насосом односторонньої дії.

Подача насоса односторонньої дії визначається за формулою

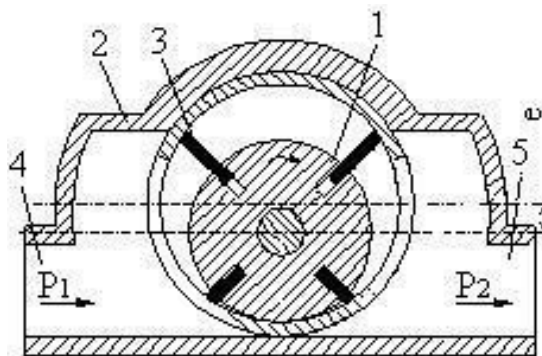
$$Q = V_0 \cdot h \cdot n \cdot \eta_0, \quad (7.5)$$

де V_0 – робочий об'єм; h – хід поршня, $h=2r$; n – число подвійних ходів поршня в одиницю часу; η_0 – об'ємний ККД ($\eta_0 = 0,8 - 0,97$).

Поршневі насоси застосовують для перекачування води, в'язких і забруднених рідин. Перевагою цих насосів є їх здатність до самовсмоктування. При запуску поршневий насос не потребує попередньої підготовки.

Пластинчасті насоси

У *пластинчастих насосах* витискувачем є *пластини*. Робочі камери утворені двома сусідніми пластинами і поверхнями ротора і статора. Схема пластинчастого насоса показана на рисунку 7.4.



- 1 – ротор; 2 – статор; 3 – пластина; 4 – камера всмоктування;
5 – камера нагнітання

Рисунок 7.4 – Схема пластинчастого насоса

Насос складається із статора (корпусу) і ротора, в радіальних пазах якого встановлені пластини. Пластини при обертанні ротора здійснюють щодо нього зворотно-поступальний рух. Ротор розташований у статорі з ексцентриситетом e . Статор має камери всмоктування і нагнітання. При обертанні ротора пластини під дією відцентрових сил притискаються до внутрішньої поверхні статора. Рідина з камери всмоктування переноситься в камеру нагнітання.

Подачу пластинчастого насоса можна визначити за формулою

$$Q = 2ve(\pi D - z\delta)n\eta_0, \quad (7.6)$$

де v – ширина пластини; e – ексцентриситет; D – діаметр статора; z – число пластин; δ – товщина пластини; n – частота обертання ротора; η_0 – об'ємний ККД ($\eta_0 = 0,75 - 0,98$).

Пластинчасті насоси застосовуються в основному для подачі масла в системи гідроприводу верстатів, пресів, транспортних машин, а також для перекачування інших мастильних матеріалів і в'язких продуктів.

Шестеренні насоси

Шестеренні насоси набули поширення для подачі мастил системи гідроприводу, а також для перекачування мастильних матеріалів. Найбільш широко застосовуються насоси з шестернями зовнішнього зачеплення. На рисунку 7.5 наведена схема такого насоса. Він складається з двох однакових шестерень – ведучої і веденої, встановлених в корпусі з мінімальними зазорами. Шестерні обертаються назустріч одна одній. При обертанні шестерень рідина заповнює западини і переноситься з порожнини усмоктування в порожнину нагнітання й далі, при вступленні в зачеплення зубів, витісняється в напірне вікно.

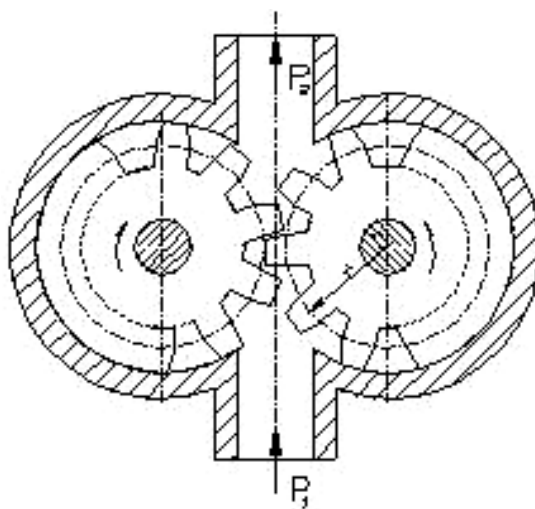


Рисунок 7.5 – Схема шестеренного насоса

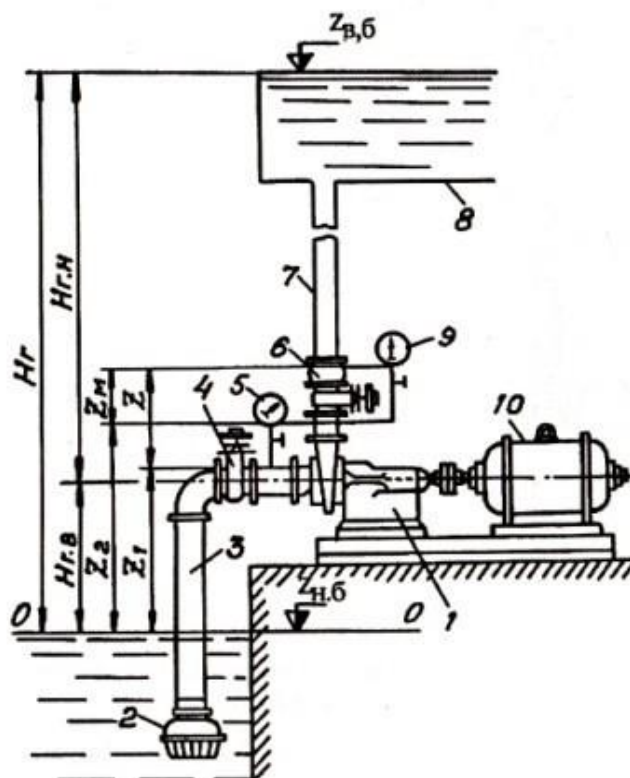
Подача шестеренного насоса визначається за формулою

$$Q = 2\pi m^2 z b n \eta_o \quad (7.7)$$

де m – модуль зачеплення; z – число зубів; n – частота обертання ротора; η_o – об'ємний ККД ($\eta_o = 0,7 - 0,95$).

Основні параметри динамічних насосів

Незалежно від виконуваних функцій, насос є складовою частиною будь-якої насосної установки, схема якої в загальному вигляді зображена на рисунку 7.6. У насосній установці рідина з приймального резервуара по всмоктувальному трубопроводу надходить у насос і далі нагнітається по напірному трубопроводу в інший резервуар, водонапірну башту або у водопровідну мережу. У нижній частині всмоктувального трубопроводу розташована сітка, що оберігає насос від потрапляння твердих предметів, а також може бути приймальний клапан, якщо заливання насоса перед пуском його в роботу здійснюється з напірної лінії. У тих випадках, коли насос встановлений «під залив» або з'єднаний зі всмоктувальними трубопроводами інших насосів, на всмоктувальному трубопроводі встановлюють засувку.



- 1 – насос; 2 – приймальний клапан з сіткою; 3 – всмоктувальний трубопровід; 4 – засувка; 5 – вакуометр; 6 – зворотний клапан;
 7 – напірний трубопровід; 8 – резервуар; 9 – витратомір;
 10 – двигун

Рисунок 7.6

Робота насосної установки характеризується подачею, напором, потужністю і коефіцієнтом корисної дії.

Подача насоса Q являє собою обсяг рідини, що подається в одиницю часу через напірний патрубок. Одиниці вимірювання – 1 л/с, 1 м³/с, 1 м³/год. Іноді її називають витратою рідини.

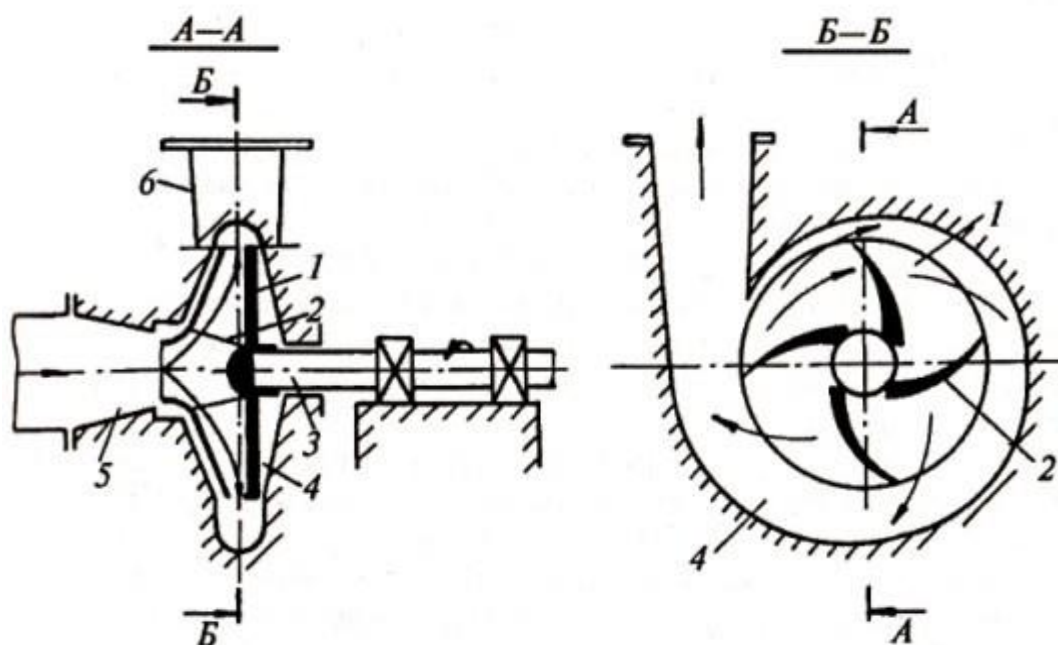
Напір насоса H являє собою різницю питомих енергій потоку рідини у вихідному і вхідному патрубках насоса. Напір виражають у метрах водяного стовпа.

Потужність насоса N , кВт, визначається роботою насоса, що здійснюється ним при підйманні рідини в одиницю часу на висоту H .

Повним коефіцієнтом корисної дії насоса η називають відношення корисної потужності насоса до споживаної потужності. Повний коефіцієнт корисної дії насоса залежить від досконалості конструкції насоса. Сучасні великі насоси мають коефіцієнт корисної дії 0,80-0,92, а малі насоси – 0,45-0,75.

В динамічних насосах перекачування рідини здійснюється внаслідок зміни тиску в робочій камері при обертанні робочого колеса, пропелера або турбіни.

Відцентрові насоси зображені на рисунку 7.7.



1 – робоче колесо; 2 – лопаті; 3 – вал; 4 – корпус;
5 – всмоктувальний патрубок; 6 – напірний патрубок

Рисунок 7.7

Основним робочим органом відцентрового насоса є робоче колесо 1 з криволінійними лопатями 2, насаджене на вал 3 і розташоване в корпусі 4. Вода надходить у насос через всмоктувальний патрубок 5 до центральної частини робочого колеса і викидається з нього в спіральну камеру і далі в напірний патрубок 6.

При обертанні робочого колеса частинки води рухаються по лопатях від центра камери на периферію, при цьому внаслідок збільшення швидкості в центрі утворюється вакуум (рівняння Бернуллі) і вода під дією атмосферного тиску потрапляє в центр робочої камери, а потім у нагнітальний патрубок. З принципу дії відцентрового насоса видно і його недолік – висота всмоктування обмежується вакуумом у робочій камері (4-6 м). Тому при запуску відцентрових насосів великої потужності попередньо вмикають вакуум-насос і насос для подавання мастила в підшипники, і лише потім – сам насос.

Параметри відцентрових насосів (витрата, напір, висота допустимого вакууму, потужність і ККД) виражаються графічно відповідними кривими, які називаються “характеристики насоса” (рисунок 7.8).

При роботі насоса на мережу для визначення дійсних параметрів насоса потрібно мати також характеристику мережі, координати якої обчислюються за формулою

$$H = H_{\Gamma} + \sum_1^n h_{\text{в}}, \quad (7.8)$$

де H_{Γ} – геометрична висота подачі води – різниця відміток рівнів води в резервуарі і джерелі;

$\sum_1^n h_{\text{в}}$ – сума втрат напору в мережі.

Для обчислення координат беруть ряд витрат у межах подачі насоса і визначають відповідні напори. За отриманими координатами будують графік напірної характеристики трубопроводу (парабола) на характеристиках насоса до перетину кривих $H = f(Q)$. Точка перетину **A** називається “робочою” (рисунок 7.8) і характеризує *дійсні параметри насоса* при підключенні його до мережі.

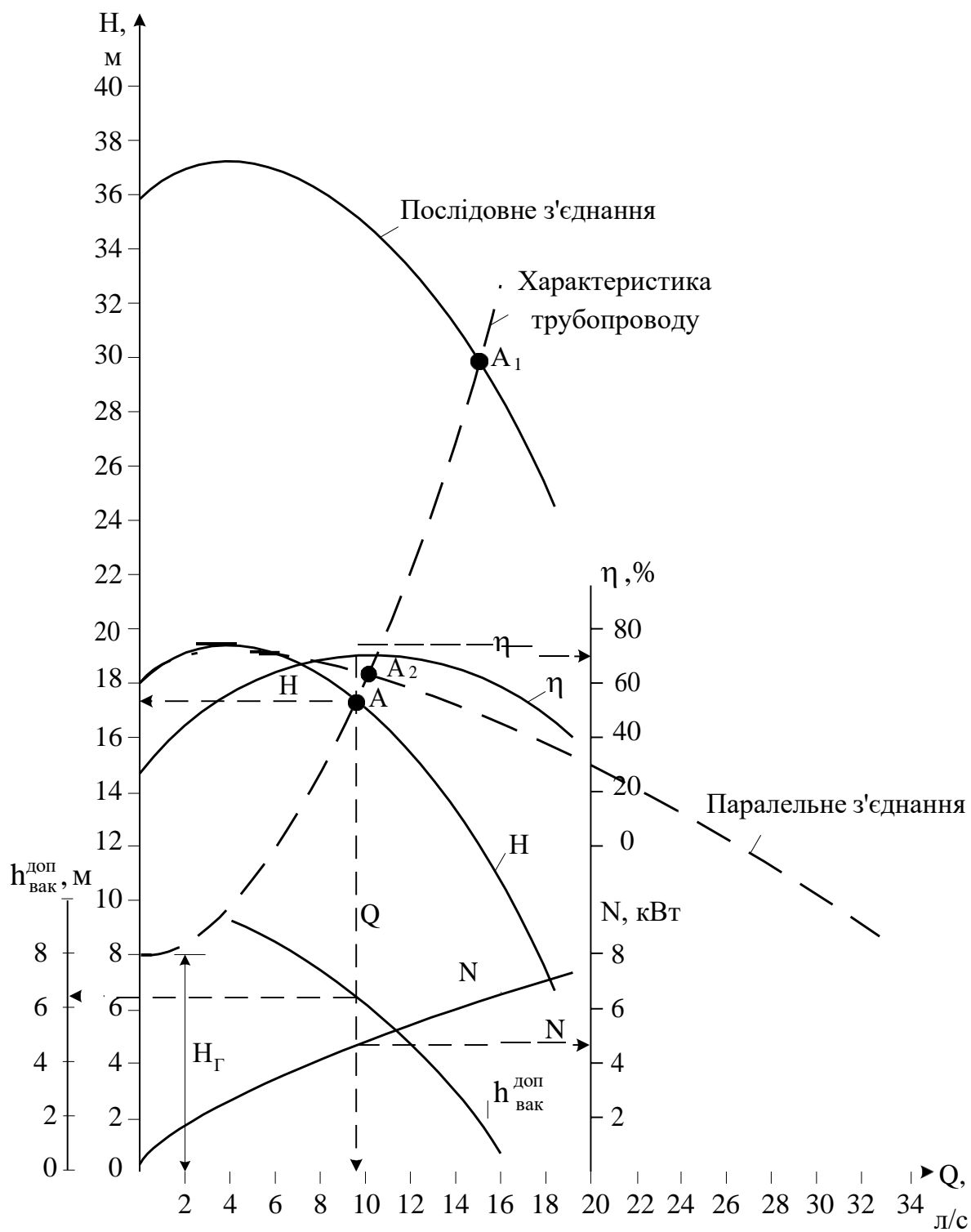


Рисунок 7.8

Паралельне та послідовне з'єднання двох насосів

На насосних станціях насоси з'єднуються послідовно або паралельно, при цьому загальна характеристика двох послідовно з'єднаних насосів будується подвоєнням напорів для кожної витрати, а двох паралельно з'єднаних – подвоєнням витрат для кожного напору (рисунок 7.8).

Отримані робочі точки A_1 та A_2 відповідно характеризують дійсні параметри насоса при послідовному та паралельному з'єднаннях двох насосів.

Аналізуючи отримані параметри насосів, обираємо найбільш раціональний вид з'єднання.

8 ОБ'ЄМНІ ГІДРОДВИГУНИ І ГІДРОАПАРАТУРА

Об'ємні гідродвигуни

Об'ємним гідродвигуном називається об'ємна гідромашина для перетворення енергії потоку рідини в енергію руху вихідної ланки (вала, штока). В залежності від характеру руху вихідної ланки гідродвигуни поділяються на три класи:

а) *гідроциліндри* – об'ємні гідродвигуни з поступальним рухом вихідної ланки;

б) *поворотні гідродвигуни* – об'ємні гідродвигуни з кутом повороту менше 360° ;

в) *гідромотори* – об'ємні гідродвигуни з обертальним рухом вихідної ланки.

Гідроциліндри

Гідроциліндри є найпростішими гідродвигунами, які застосовуються як виконавчі механізми гідроприводів різних машин і механізмів з поступальним рухом вихідної ланки.

В *гідроциліндрах односторонньої дії* рух вихідної ланки під дією потоку робочої рідини здійснюється тільки в одному напрямку, в *гідроциліндрах двосторонньої дії* – в обох напрямках. Крім цього, гідроциліндри виконуються з одностороннім або двостороннім штоком. Переважно застосовують гідроциліндри

двосторонньої дії з одностороннім штоком. Схема такого гідроциліндра показана на рисунку 8.1.

Витрата гідроциліндра визначається зі співвідношення

$$Q = \frac{V_n \cdot S_e}{\eta_0}, \quad (8.1)$$

де S_e – ефективна площа поршня гідродвигуна;

V_n – швидкість руху поршня; η_0 – об'ємний ККД.

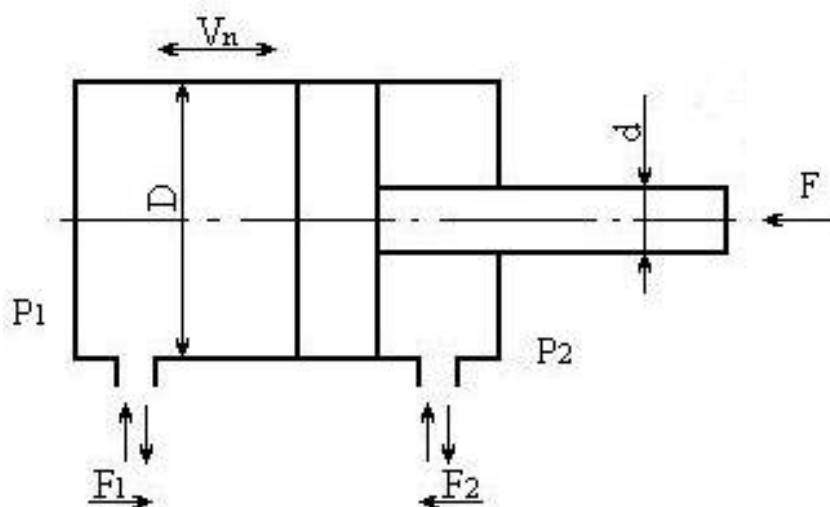


Рисунок 8.1 – Схема гідроциліндра з одностороннім штоком двосторонньої дії

Площа S_e залежить від напрямку руху поршня. При русі поршня вправо $S_{e\text{ пр}} = \pi D^2/4$, при русі вліво – $S_{e\text{ лів}} = \pi(D^2 - d^2)/4$. При зміні площі відповідно змінюються витрата і швидкість руху рідини при ході вліво або вправо.

Зусилля на штоку F визначається з рівняння рівноваги поршня і для ходу праворуч буде дорівнювати

$$F = (F_1 - F_2) \quad (8.2)$$

або

$$F = \left[p_1 \frac{\pi D^2}{4} - p_2 \frac{\pi (D^2 - d^2)}{4} \right] \cdot \eta_{мех}, \quad (8.3)$$

де p_1 і p_2 – тиск рідини в робочій і зливній порожнинах гідроциліндра; D – діаметр поршня; d – діаметр штока; $\eta_{\text{мех}}$ – механічний ККД гідроциліндра, що враховує втрати енергії в гідроциліндрі на подолання сил тертя при русі поршня і штока ($\eta_{\text{мех}} = 0,85-0,95$).

Вихідна (корисна) потужність гідроциліндра $N_{\text{вих}}$ визначається зі співвідношення

$$N_{\text{вих}} = F \cdot V_n, \quad (8.4)$$

де F – зусилля на штоку; V_n – швидкість пересування поршня.

Вхідна потужність N визначається параметрами на вході в циліндр

$$N_{\text{вх}} = pQ, \quad (8.5)$$

де p – тиск на вході в циліндр; Q – витрата гідроциліндра. ККД циліндра – це відношення вихідної потужності до вхідної

$$\eta_{\text{ц}} = \frac{N_{\text{вих}}}{N_{\text{вх}}} = \frac{F \cdot V_n}{p \cdot Q}. \quad (8.6)$$

Поворотні гідродвигуни

За конструкцією поворотні гідродвигуни бувають поршневі, лопатеві і мембранні. Найбільш поширені поршневі поворотні гідродвигуни (рисунок 8.2).

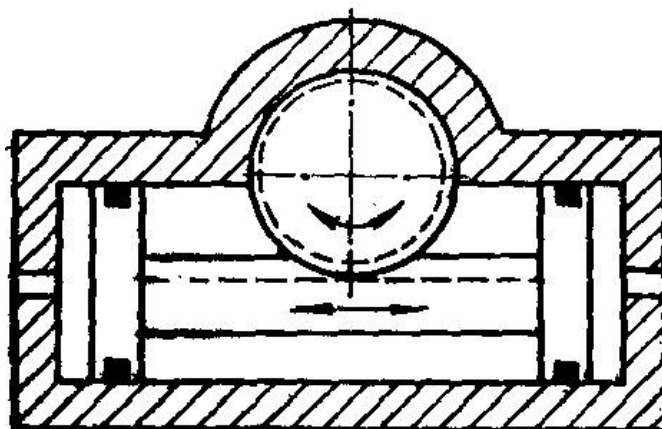


Рисунок 8.2 – Поршневий поворотний гідродвигун

Для забезпечення поворотного руху робочу рідину подають у робочі камери гідродвигуна.

Поворотний рух здійснюється за рахунок застосування рейково-зубчастої передачі. Кут повороту вала робочої машини обмежується ходом поршня двигуна.

Гідромотори

Це об'ємні гідродвигуни обертального руху. У машинобудуванні в ролі гідромоторів використовують об'ємні роторні гідромашини. Завдяки властивості зворотності роторних насосів будь-який з них може бути використаний як гідромотор. Гідромотори, як і насоси, класифікують на шестеренні, гвинтові, пластинчасті і поршневі.

В залежності від можливості регулювання робочого об'єму гідромотори поділяються на *регульовані* і *нерегульовані*. Якщо вихідна ланка гідромотора може обертатися в обидва боки, то він називається *реверсивним*. Умовне позначення реверсивного регульованого гідромотора показано на рисунок 8.3.

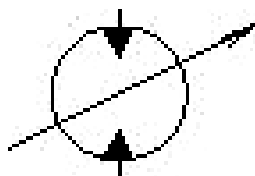


Рисунок 8.3 – Умовне позначення гідромотора

Гідромотор, як і роторний насос, характеризується робочим об'ємом V_0 , який залежить від його виду. Витрата гідромотора визначається за формулою

$$Q = \frac{V_0 n}{\eta_0}, \quad (8.7)$$

де n – частота обертання вала гідромотора; η_0 об'ємний ККД.

Перепад тиску на гідромоторі визначається різницею між тиском на вході і на виході, тобто

$$\Delta p = p_1 - p_2. \quad (8.8)$$

Корисна потужність гідромотора дорівнює

$$N_n = M \cdot \omega, \quad (8.9)$$

де M – крутний момент на валу гідромотора; ω – кутова швидкість вала, $\omega = \pi n / 30$.

Потужність, споживана гідромотором:

$$N = \Delta p Q. \quad (8.10)$$

Відношення N_n / N визначає загальний **ККД** Гідромотора

$$\eta_{zm} = \frac{N_n}{N} = \frac{M \cdot \omega}{\Delta p \cdot Q}. \quad (8.11)$$

Гідроапаратура

Гідроапаратом називається пристрій, призначений для зміни параметрів потоку робочої рідини (тиску, витрати, напрямку руху) або для підтримання їх заданого значення. Основним елементом всіх гідроапаратів є *запірно-регулювальний орган* – рухомий елемент, при переміщенні якого частково або повністю перекривається прохідний перетин гідроапарата. В залежності від конструкції запірно-регулювальні елементи бувають золотникові, клапанні, кранові.

Якщо гідроапарат змінює параметри потоку робочої рідини, то він є *регулювальним*.

Гідроапарати можна розділити на три основних типи:

а) *гідророзподільники*; б) *гідроклапани*; в) *гідродроселі*.

Розглянемо коротко кожен тип гідроапарата.

Гідророзподільники

Гідророзподільник – це гідроапарат, призначений для зміни напрямку потоку робочої рідини у двох або більше гідролініях. В залежності від кількості зовнішніх гідроліній, які підводяться до розподільника, гідророзподільники бувають дволінійні, трилінійні і т. д.; в залежності від кількості позицій запірно-регулювального органу – двопозиційні, трипозиційні і т. д. Умовне позначення чотирилінійного трипозиційного розподільника з електричним управлінням показано на рисунку 8.4.

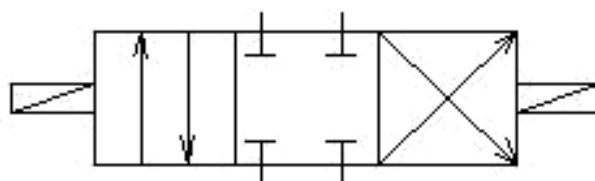


Рисунок 8.4 – Умовне позначення розподільника

Найбільш поширеним є золотниковий розподільник.

Втрати тиску Δp_p у гідророзподільнику визначають за формулою

$$\Delta p_p = \Delta p_{ном} \left(\frac{Q_\phi}{Q_{ном}} \right)^2, \quad (8.12)$$

де $Q_{ном}$ і $p_{ном}$ – номінальна подача і втрати напору на номінальній подачі (паспортні дані);

Q_ϕ – фактична подача рідини у гідроапараті.

Гідроклапани

Гідроклапаном називається гідроапарат, в якому ступінь відкриття прохідного перетину змінюється під впливом напору рідини, що проходить через нього. Гідроклапани бувають *регульовальні* і *напрямні*. До регульовувальних відносять клапани тиску, призначені для регулювання тиску в потоці робочої рідини. З них найбільш широко застосовуються *напірні* і *редукційні* клапани.

Напірні гідроклапани поділяються на *запобіжні*, які захищають систему від тиску, що перевищує допустимий, і

переливні, призначені для підтримки заданого рівня тиску шляхом безперервного зливу робочої рідини під час роботи.

Основні елементи *кулькового напірного клапана* показано на рисунку 8.5.

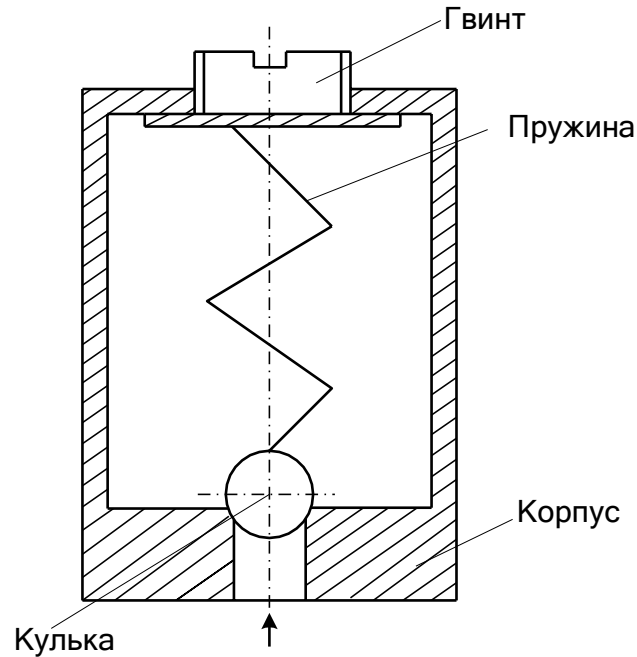


Рисунок 8.5 – Схема запобіжного клапана

Принцип дії всіх напірних клапанів однаковий і заснований на зрівноважуванні сили тиску робочої рідини, що діє на клапан, зусиллям пружини (рисунки 8.6).

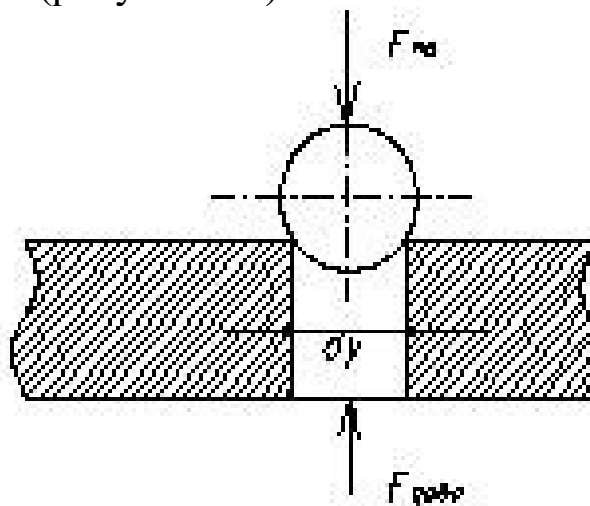


Рисунок 8.6 – Принцип дії напірного клапана

Сила тиску пружини $F_{\text{пр}}$ врівноважується силою тиску рідини $F_{\text{тиску}}$, що діє на запірний елемент. За умови $F_{\text{пр}} = F_{\text{тиску}}$ – клапан закритий. Сила тиску $F_{\text{тиску}}$ визначається з умови

$$F_{\text{тиску}} = p \cdot \frac{\pi d^2}{4}, \quad (8.13)$$

де p – тиск рідини в системі; d – діаметр сідла клапана (умовного проходу рідини).

Коли тиск рідини в системі перевищить заданий, то $F_{\text{пр}} < F_{\text{тиску}}$, запірно-регулювальний орган клапана зміщується і відкриває прохід робочої рідини на злив.

Редуційні клапани призначені для підтримування в потоці, який відводиться, стабільного тиску p_2 , більш низького, ніж тиск p_1 в потоці, який підводиться. Їх застосовують при живленні від одного насоса декількох споживачів, які потребують різних тисків.

Напрямні (зворотні) клапани пропускають рідину тільки в одному заданому напрямку.

Гідравлічні дроселі

Гідродросель – це регулювальний гідроапарат, що являє собою спеціальний місцевий опір, призначений для зміни тиску в потоці робочої рідини. Основне призначення його – встановити зв'язок між витратою, що пропускається, і перепадом тиску до і після дроселя. Дроселі поділяють на *регульовані* і *нерегульовані*. Регульовані дроселі (умовне позначення показано на рисунку 8.7) широко застосовують у гідроприводі для регулювання швидкості руху вихідної ланки гідродвигуна.

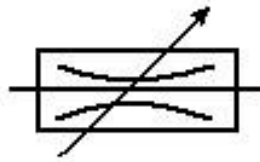


Рисунок 8.7 – Умовне позначення регульованого дроселя

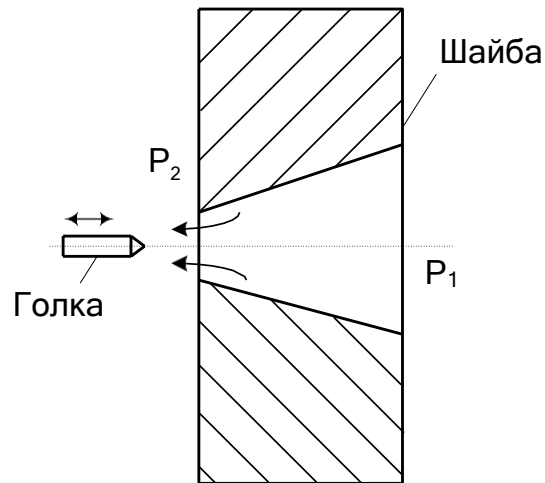


Рисунок 8.8 – Схема голчастого дроселя

У системах гідроавтоматики поширені *голчасті, щілинні і гвинтові* дроселі. Схема голчастого дроселя показана на рисунку 8.8. Зміна площі прохідного перетину дроселя досягається за рахунок осевого переміщення голки.

Витрата рідини через дросель будь-якої конструкції визначається за формулою

$$Q_{др} = \mu S_{др} \sqrt{\frac{2\Delta P}{\rho}}, \quad (8.14)$$

де μ – коефіцієнт витрати дроселя, для голчастих дроселів $\mu = 0,75 - 0,8$; $S_{др}$ – площа прохідного перетину дроселя; $\Delta p = p_1 - p_2$ – перепад тиску на дроселі; ρ – густина рідини.

СПИСОК ЛІТЕРАТУРИ

1. Черкашенко М.В. Гідропневмоавтоматика. – Х.: Гідроелекс, 2002. – 75 с.
2. Черкашенко М. В. Структурний синтез й аналіз схем гідропневмоавтоматики. Харків: НТУ «ХПІ», 2007. 298 с.
3. Черкашенко М.В. Основи гідропневмоавтоматики. – НТУ "ХПІ", 2010 с. – 180 с.
4. Євген Сокол, Михайло Черкашенко, Олег Потетенко, Віктор Дранковський, Олександр Гасюк, Олег Гриб. Гідроенергетика. Том 2. Гідравлічні машини. Харків. НТУ «ХПІ», 2020. 531 с.
5. Черкашенко М.В. Автоматизація проектування систем гідро- і пневмоприводів з дискретним управлінням. – Харків, НТУ ХПІ, 2001. 182 с.
7. Черкашенко М.В., Вур'є Б.А. Теорія побудови схем гідропневмоагрегатів.– Х.: НТУ «ХПІ», 2016.– 253 с.
8. Методичні вказівки до виконання самостійних робіт з дисципліни: "Гідропневмоавтоматика". М.В.Черкашенко. – Харків: НТУ "ХПІ", 2009. 24 с.
9. Гідроприводи та гідропневмоавтоматика: Підручник / В. О. Федорець, М. Н. Педченко, В. Б. Струтинський та ін.; За ред. В. О.Федорця. – К.: Вища шк., 1995. – 463 с.
10. Яхно О. М., Желяк В. І. Гідравліка неньютонівських рідин. К.: Вища школа, 1995. – 267 с.
11. Sokol Ye., Cherkashenko M. Synthesis of control schemes of drives systems. – Kh.: NTU “KhPI”, 2018. 120 p.
12. SOKOL Ye., CHERKASHENKO M. Synthesis of control schemes for hydroficated automation objects. GmbH & Co. KG. Germany. 2018. - 111p.