

МІНІСТЕРСТВО ОСВІТИ І НАУКИ УКРАЇНИ

Національний технічний університет
«Харківський політехнічний інститут»

Кафедра «Зварювання»

КОНСПЕКТ ЛЕКЦІЙ

з курсу

«Експериментальні дослідження, обробка результатів
експерименту»

для студентів спеціальності 131 - Прикладна механіка
денної і заочної форми навчання

Затверджено
на засіданні кафедри «Зварювання»
Протокол № 12 від 30.06.2023

Харків
НТУ "ХПІ"
2023

Конспект лекцій з курсу «Експериментальні дослідження, обробка результатів експерименту» для студентів спеціальності 131 - Прикладна механіка денної і заочної форми навчання / уклад.: С. О. Лузан. – Харків: НТУ «ХПІ», 2023. – 114 с.

Укладач: С. О. Лузан

Рецензент Б.В. Сітніков

Кафедра «Зварювання»

Конспект лекцій складено з метою допомоги студентам спеціальності 131
– Прикладна механіка під час підготовки до навчальних занять та заліку.

ЗМІСТ

ВСТУП.....	5
1. ОСНОВИ МЕТОДОЛОГІЇ НАУКИ	6
Наукове знання	6
Методологія наукового пізнання.....	9
Системний підхід у наукових дослідженнях.....	14
Автоматичні системи керування.....	16
2. НАУКА ЯК СИСТЕМА ЗНАНЬ.....	21
Наука як система знань	21
Класифікація наук.....	23
Державна наукова політика	24
Етапи науково-дослідних робіт	26
3. ТЕОРЕТИЧНІ ДОСЛІДЖЕННЯ.....	34
Теорія і логічні закони.....	34
Математичне моделювання.....	36
Аналіз випадкових похибок	43
4. ЕКСПЕРИМЕНТАЛЬНІ ДОСЛІДЖЕННЯ	47
Класифікація експериментів.....	47
Методологія експериментальних досліджень.....	51
Загальні вимоги до проведення експерименту.....	53
Метрологічне забезпечення експериментальних досліджень.....	54
5. ОБРОБКА РЕЗУЛЬТАТІВ ДОСЛІДЖЕНЬ.....	62
Аналіз випадкових похибок	62
Методи графічної обробки результатів вимірювання	64
Аналітична обробка результатів експерименту	65
6. ЕЛЕМЕНТИ ТЕОРІЇ ПЛАНУВАННЯ ЕКСПЕРИМЕНТУ. ЕФЕКТИВНІСТЬ ТА АПРОБАЦІЯ РЕЗУЛЬТАТІВ НАУКОВИХ ДОСЛІДЖЕНЬ	72
Елементи теорії планування експерименту.....	72
Ефективність наукових досліджень.....	75

Апробація результатів наукового дослідження.....	80
7. УПРОВАДЖЕННЯ РЕЗУЛЬТАТІВ НАУКОВИХ	
ДОСЛІДЖЕНЬ.....	83
Провадження результатів наукових досліджень.....	83
Подання результатів наукових досліджень.....	86
Оформлення наукових робіт.....	95
8. ДЖЕРЕЛА НАУКОВОЇ ІНФОРМАЦІЇ. ОРГАНІЗАЦІЙНІ	
АСПЕКТИ НАУКОВОЇ ДІЯЛЬНОСТІ В ГАЛУЗІ	
МЕХАНІЧНОЇ ІНЖЕНЕРІЇ.....	98
Джерела наукової інформації та її пошук.....	98
Методологія досліджень в галузі електричної інженерії.....	101
Науковий колектив як особлива структура в науці.....	104
Основні принципи управління науковим колективом.....	107
СПИСОК ЛІТЕРАТУРИ.....	110

ВСТУП

Метою викладання навчальної дисципліни «Експериментальні досліджень, обробка результатів експерименту» є розкриття сутності методології, методів, концепцій і понять щодо проведення наукової діяльності, формування у студентів уявлення про особливості проведення наукових досліджень у сфері електричної інженерії.

Основними завданнями вивчення дисципліни «Експериментальні досліджень, обробка результатів експерименту» є:

- теоретична та практична підготовка майбутніх фахівців з питань методології, методів та логіки проведення наукових досліджень;
- засвоєння студентами методичних положень з постановки, планування, організації та виконання науково-дослідних робіт.

Студенти мають ознайомитися з основними поняттями, засадами та принципами проведення наукової роботи, принципами пошуку наукової та патентної інформації, сутністю теоретичних та емпіричних методів наукового дослідження, методами обробки експериментів, принципом дії приладів та датчиків, організаційно-технічними заходами щодо впровадження результатів досліджень.

Результатом вивчення навчальної дисципліни «Експериментальні досліджень, обробка результатів експерименту» повинні бути здатності застосовувати знання основ методології наукових досліджень у практичній роботі, готовність до проведення дослідницької діяльності в галузі електричної інженерії, здатності планувати й проводити експериментальні дослідження, готовність застосовувати математичні моделі в науковій роботі, здатності розробляти нові технічні рішення та готувати заявки на патенти.

ОСНОВИ МЕТОДОЛОГІЇ НАУКИ

Наукове знання

У процесі своєї повсякденної практичної діяльності люди одержували необхідні їм знання про властивості й особливості предметів й явищ. **Знання** – це перевірений практикою результат пізнання дійсності, правильне її відбиття у свідомості людини.

Рух людської думки від незнання до знання називається **пізнанням**. Його основу становить відбиття об'єктивної дійсності у свідомості людини в процесі практичної (виробничої, суспільної і наукової) діяльності.

Основною метою пізнання є досягнення знань, які реалізуються у вигляді теоретичних положень і висновків, законів і навчань, підтверджених практикою й існуючих об'єктивно, незалежно від нас. Розрізняють два види пізнання: **почуттєве (повсякденне)** і **наукове (раціональне)**.

Почуттєве пізнання є наслідком безпосереднього зв'язку людини з навколишнім середовищем. Пізнання світу людиною і взаємодія з ним здійснюється завдяки функціонуванню органів зору, слуху, дотику, смаку.

Наукове (раціональне) пізнання – це опосередковане й узагальнене відбиття в мозку людини істотних властивостей, причинних відносин і закономірних зв'язків між об'єктами і явищами. Воно доповнює й випереджає почуттєве пізнання, сприяє усвідомленню сутності процесів, що відбуваються, розкриває закономірності їхнього розвитку.

Наукове пізнання – це свідомо виконувана пізнавальна діяльність, в основі якої лежить опосередковане й узагальнене відбиття властивостей і відношень предметів й явищ у їхньому протиріччі й розвитку. Це є цілеспрямований процес.

Наукове пізнання пов'язане з почуттєвим (повсякденним) відношенням спадкоємності, воно має загальну мету – дати об'єктивне знання про дійсність.

Наукове пізнання відрізняється від почуттєвого (повсякденного) системністю і послідовністю як у процесі пошуку нових знань, так й упорядкування всього знайденого, наявного знання. Воно характеризується послідовністю, що виражається в його логічній побудові, виключенні протиріч між окремими його елементами. Тому науковому пізнанню властиві специфічні методи побудови, систематизації і обґрунтування знання.

Наукове пізнання володіє такими характеристиками:

- спрямованість на виробництво знання;
- чітке виділення предмета пізнання, що сполучено із фрагментацією досліджуваної реальності, виділенням її різних структурних рівнів;
- використання спеціалізованих інструментарію та мови;
- регламентація певною сукупністю методів й інших видів нормативного знання (принципами наукового мислення).

Процес пізнання включає *нагромадження фактів*. Без систематизації й узагальнення, без логічного осмислення фактів не може існувати жодна наука. Але хоча факти – це необхідний матеріал для вченого, самі по собі вони ще не наука. Факти стають складовою частиною наукових знань, коли вони виступають у систематизованому, узагальненому вигляді.

Як відомо, не всяке знання можна розглядати як наукове. Неможливо визнати науковими ті знання, здобуті лише на основі простого спостереження. Хоч вони відіграють у житті людини важливу роль, але не розкривають сутності явищ, яка дозволяла б пояснити, чому це явище відбувається так, а не інакше, і спрогнозувати подальший його розвиток.

Наукове знання – це спеціальний вид знання, що характеризується, насамперед, можливістю зіставлення з деякою об'єктивною реальністю. Правильність наукового знання визначається не тільки логікою, але, насамперед, обов'язковою перевіркою його на практиці. Наукові знання принципово відрізняються від сліпої віри, від беззаперечного визнання правдивим того або іншого положення, без якого-небудь логічного його обґрунтування й практичної перевірки. Поки не відкрито закони, людина може

лише описувати явища, збирати, систематизувати факти, але вона нічого не може пояснити й передбачити.

Процес отримання нових наукових знань ученими та дослідниками називається **науковим дослідженням**.

Наукове дослідження предмета пізнання здійснюється, з одного боку, як єдиного цілого, а з іншого – як частини більшої системи (об'єкта), в якій аналізований (досліджуваний) предмет перебуває з іншими предметами пізнання в певних відносинах. Тому в кожному науковому дослідженні виділяються **об'єкт** і **предмет дослідження**.

Об'єктом дослідження прийнято називати те, на що спрямована пізнавальна діяльність дослідника. Це процес або явище, яке породжує проблемну ситуацію і обране для дослідження. Об'єкт відносно автономний і має чіткі межі. Виділяють об'єкти природні, соціальні, ідеалізовані. Досліджувати можна емпіричні та теоретичні об'єкти. На емпіричному рівні вчений має справу з природними і соціальними об'єктами, теорія оперує виключно ідеалізованими об'єктами.

Об'єктом дослідження є навколишній матеріальний світ та форми його відображення у людській свідомості людей. *Об'єкт дослідження* – досить конкретний предмет, процес чи явище, на яке спрямована наукова діяльність дослідника з метою пізнання його суті, закономірностей розвитку і можливостей використання у практичній діяльності. Процес вибору об'єкта наукового дослідження складний, оскільки значно впливає на цілеспрямованість і результативність наукового дослідження в цілому.

Слід враховувати особливості *об'єкта дослідження*, які впливають на організацію й ефективність дослідної роботи, а саме:

- обов'язковість непізнаних якостей об'єкта на час виникнення «проблемної ситуації»;
- динамічність об'єкта дослідження;
- подільність об'єкта.

Будь-яке завдання у зв'язку з наявністю багатьох властивостей об'єкта можна поділити на окремі відносно самостійні завдання, які вирішуються одними чи іншими методами і засобами дослідження.

Предметом дослідження є досліджувані з певною метою властивості, характерні для даного об'єкта. Предмет дослідження включає тільки ті зв'язки й відносини, які підлягають безпосередньому вивченню. Предмет пізнання деталізує область дослідження. Предметом дослідження можуть бути причини виникнення процесу або явища, його різноманітні властивості, закономірності розвитку.

Об'єкт і *предмет дослідження* як категорії наукового процесу співвідносяться між собою як *загальне і часткове*. В таблиці 1.1 наведено приклад об'єкта і предмета дослідження.

Таблиця 1.1 – Об'єкт і предмет дослідження

Об'єкт	Предмет
Електромагнітні процеси в електричних двигунах	Надійність електричних двигунів
Автоматизований електропривод	Точність електроприводу

Методологія наукового пізнання

Фундаментальною основою наукового пізнання є *методологія*.

Методологія в широкому значенні являє собою систему принципів і способів організації й побудови теоретичної та практичної діяльності, а також вчення про цю систему. *Методологія науки* дає характеристику компонентів наукового дослідження, його об'єкта, предмета, сукупності засобів, необхідних для вирішення завдань дослідження, а також формує послідовність дій дослідника у процесі вирішення завдання.

Близьке до цього поняття *методологія наукового пізнання* як вчення про систему методів наукового пізнання. Головною *метою методології* є

вивчення тих засобів, методів та прийомів наукового дослідження, за допомогою яких суб'єкт наукового пізнання (вчений, дослідник) одержує нові знання про реальну дійсність. Предмет її вивчення – це поняття і методи науки, їхня сфера застосування.

Методологія науки може бути *загальною* або *конкретно-науковою*.

Загальна методологія науки досліджує закони розвитку наукового пізнання в цілому. Водночас методологія ґрунтується на законах окремих наук, особливостях пізнання конкретних процесів і проявляється у здійсненні теоретичних узагальнень, принципів методів дослідження окремих наук. Тому вона виступає і як *конкретно-наукова*.

Методологія науки пов'язана з розвитком *методів* наукового пізнання.

Метод (від грецької *methodos* – спосіб пізнання) у широкому розумінні слова – «шлях до чогось», шлях пізнання, спосіб досягнення певного результату, здійснення певної діяльності. Стосовно наукового дослідження *метод* визначається як сукупність визначених правил, прийомів, способів і норм пізнання певного об'єкта чи явища.

Спосіб – це дія або система дій, що застосовуються під час виконання будь-якої роботи, при здійсненні чого-небудь.

Методика – це фіксована сукупність прийомів практичної діяльності, що призводить до заздалегідь визначеного результату. У науковому пізнанні методика відіграє значну роль в емпіричних дослідженнях (спостереженні та експерименті). На відміну від методу у завдання методики не входить теоретичне обґрунтування отриманого результату, вона концентрується на технічній стороні експерименту.

У сучасному наукознавстві використовується класифікація методів наукового пізнання, згідно з якою *методи наукового пізнання* поділяються на *загальні філософські, окремо наукові, загальнонаукові, дисциплінарні та міждисциплінарні методи дослідження*.

Загальні методи – це система принципів, прийомів, що мають загальний, універсальний характер, є абстрактними, суворо нерегламентовані, не

піддаються формалізації та математизації і не замінюють спеціальних методів (методів окремих наук).

Методи окремих наук – це сукупність способів та принципів пізнання, прийомів і процедур дослідження, що застосовуються в науці.

Загальнонаукові методи дослідження можна класифікувати залежно від **рівнів пізнання – емпіричного або теоретичного.**

На *емпіричному рівні* переважає живе споглядання (чуттєве пізнання), раціональний момент тут наявний, але має підпорядковане значення. Тому досліджуваний об'єкт відображається переважно з боку зовнішніх зв'язків та проявів, що доступні живому спогляданню. На емпіричному рівні проводять *збір фактів* (зафіксовані події, явища властивості, відносини), їх первинний опис, одержання статистичних даних на основі спостережень, виміру, експерименту і їх узагальнення, систематизація та класифікація. До основних *методів*, які використовуються на емпіричному рівні дослідження, відносяться: ***спостереження, порівняння, моделювання, експеримент.***

Спостереження – це цілеспрямоване, систематичне, планомірне, активне вивчення предметів та явищ реальної дійсності, що знаходяться в природному стані або в умовах наукового експерименту. Під *спостереженням* також розуміють апробацію, обґрунтування висунутих *гіпотез* або проміжних результатів дослідження. Вчений використовує спостереження з метою збору *наукових фактів* для винайдення способу розв'язання проблеми.

Наукові факти – відбиті свідомістю факти дійсності, причому перевірені, осмислені та зафіксовані мовою науки у вигляді емпіричних суджень.

Порівняння – один із найбільш поширених методів пізнання, який дозволяє встановити подібність та розбіжність предметів та явищ. Недарма говорять, що «все пізнається в порівнянні». У результаті порівняння виявляється те загальне, що притаманне ряду об'єктів.

Різновидом *порівняння* є **аналогія**. *Аналогія* – метод наукового дослідження; завдяки якому досягається пізнання одних предметів і явищ на основі їх подібності з іншими.

Одним із різновидів методу аналогій є метод **моделювання** – метод наукового пізнання, що ґрунтується на заміні предмета або явища, що досліджуються, на їх аналог – **модель**, що містить істотні риси оригіналу.

Розрізняють **фізичне** та **математичне моделювання**. При *фізичному моделюванні* фізика явищ в об'єктній моделі та їхніх математичних залежностях однакова. При *математичному моделюванні* фізика явищ може бути різною, а математичні залежності однаковими.

При побудові *моделі* сам об'єкт і його властивості звичайно спрощують, узагальнюють. Модель має бути ближче до оригіналу. *Моделі* можуть бути **фізичні, математичні, натурні**.

Фізичні моделі дозволяють наочно представляти процеси, що відбуваються у природі.

Математичні моделі дозволяють кількісно досліджувати явища, що важко піддаються вивченню на фізичних моделях.

Натурні моделі являють собою масштабно змінювані об'єкти, що дозволяють найбільш повно досліджувати процеси у натурних умовах.

Вимірювання – це метод дослідження, за допомогою якого визначається числове значення деякої величини з використанням одиниці вимірювання об'єкта.

Експеримент – метод емпіричного дослідження, що базується на цілеспрямованому втручанні суб'єкта у процес наукового пізнання явищ реальної дійсності шляхом створення контрольованих та керованих умов, що дозволяють виділяти визначені якості, зв'язки в об'єкті, що досліджується, та багатократно їх відтворювати.

Теоретичний рівень пов'язаний з більш глибоким аналізом фактів, з пізнанням та формулюванням законів. Теоретичний рівень пізнання

характеризується побудовою наукових гіпотез і теорій, формулюванням законів і висновків для застосування теоретичних знань на практиці.

До основних *методів*, які використовуються на теоретичному рівні дослідження, відносяться: *аналіз і синтез, індукція і дедуція, ідеалізація, формалізація, абстрагування, конкретизація, метод сходження від абстрактного до конкретного.*

Аналіз – метод дослідження, що полягає в уявному або практичному розчленуванні цілого на складові частини, кожна з яких аналізується окремо у межах єдиного цілого.

Синтез – метод вивчення об'єкта у його цілісності, в єдиному взаємному зв'язку його частин. Синтез пов'язаний з аналізом, оскільки дає змогу поєднати частини, розчленованого в процесі аналізу, встановити їх зв'язок і пізнати об'єкт як єдине ціле.

Індукція – метод дослідження, при якому загальний висновок про ознаки множини елементів виводиться на основі вивчення цих ознак у частини елементів однієї множини.

Дедуція – метод логічного висновку від загального до часткового, тобто спочатку досліджують стан об'єкта в цілому, а потім його складові елементи.

Метод ідеалізації – конструювання подумки об'єктів, яких немає в дійсності або які практично нездійсненні. Мета ідеалізації - позбавити реальні об'єкти деяких притаманних їм властивостей і наділити (подумки) ці об'єкти певними гіпотетичними властивостями.

Формалізація – метод вивчення різноманітних об'єктів шляхом відображення їхньої структури у знаковій формі за допомогою штучних мов, наприклад, мовою математики.

Абстрагування – метод, який дає змогу переходити від конкретних питань до загальних понять і законів розвитку. Зміст цього методу полягає в суттєвому відволіканні від несуттєвих властивостей, зв'язків, предметів, явищ та в одночасному виділенні, фіксуванні певних сторін цих предметів, які цікавлять дослідника.

Конкретизація – метод дослідження предметів у всій їх різноманітності, в якісній багатогранності реального існування на відміну від абстрактного вивчення предметів.

Метод сходження від абстрактного до конкретного є загальною формою руху наукового пізнання – це відображення дійсності в мислені. Згідно з цим методом процес пізнання ніби розпадається на два відносно самостійні етапи: *перший етап* – від чуттєво-конкретного до його абстрактних визначень; *другий етап* – сходження від абстрактних визначень об'єкта до конкретного у пізнанні.

Системний підхід у наукових дослідженнях

На початку ХХІ століття наука піднялася на якісно новий щабель розвитку. Почалося дослідження складних системних об'єктів. Так, В. І. Вернадський (1863–1945 рр.) розвинув у 1930-і роки концепцію про *біосферу*, в основу якої був покладений новий тип найскладніших системних об'єктів глобального масштабу – біогеоценоз.

При вивченні складних предметів та явищ використовується *системний аналіз*, зокрема, при дослідженні таких складних систем, як електроенергетика. Системний аналіз складається з *п'яти етапів*: *перший* – постановка задачі, *другий* – обмеження меж системи, яка вивчається і визначення її структури, *третій* – складення математичної моделі досліджуваної системи, *четвертий* – аналіз отриманої математичної моделі, визначення її екстремальних умов з метою оптимізації, *п'ятий* – формування висновків.

Сьогодні в сучасній науці формується та широко використовується *принцип системності*. Він поєднує і синтезує кілька *ідей*: цілісності, співвідношення частини й цілого, структурності й «елементарності» об'єктів, універсальності та розвитку.

Цей принцип, як один із провідних і синтезуючих філософських принципів, лежить в основі *системного підходу* – сукупності

загальнонаукових методологічних **принципів (вимог)**, в основі яких лежить розгляд об'єктів як систем. До числа цих *вимог* відносяться:

а) виявлення залежності кожного елемента від його місця і функцій у системі з урахуванням того, що властивості цілого не можна звести до суми властивостей цих елементів;

б) аналіз того, наскільки поведінка системи зумовлена як особливостями її окремих елементів, так і властивостями її структури;

в) вивчення характеру і ієрархічності, притаманного даній системі.

Головне поняття системної методології – **система** – одержало серйозну розробку в **загальній теорії систем** – навчанні про спеціально-наукове дослідження різних типів систем, закономірностей їхнього функціонування й розвитку.

Система – об'єкт, функціонування якого, необхідне й достатнє для досягнення вартої перед ним мети, забезпечується сукупністю складових його елементів, що перебувають у доцільних відносинах один з одним.

Система становить цілісний комплекс взаємозалежних елементів; утворює особливу єдність із середовищем; володіє ієрархічністю: являє собою елемент системи більше високого порядку, її елементи у свою чергу виступають як системи більш низького порядку.

Елемент – внутрішня вихідна одиниця, функціональна частина системи, власна будова якої не розглядається.

Склад – повна (необхідна й достатня) сукупність елементів системи, узята поза її структурою, тобто набір елементів.

Структура – відносини між елементами в системі, необхідні й достатні для того, щоб система досягла мети.

Функції – способи досягнення мети, засновані на доцільних властивостях системи.

Функціонування – процес реалізації доцільних властивостей системи, що забезпечує її досягнення мети.

Мета – це те, чого система повинна досягти на основі своєї роботи.

Системна методологія вивела дослідників до принципово нової теорії самоорганізації – *синергетики*.

Автоматичні системи управління

До важливого класу сучасних систем відносяться *автоматичні системи управління*, які бувають *розімкнутими* та *замкнутими* і управляються *за збуренням* та *за відхиленням*.

Функціональна система управління за збуренням наведена на рисунку 1.1.

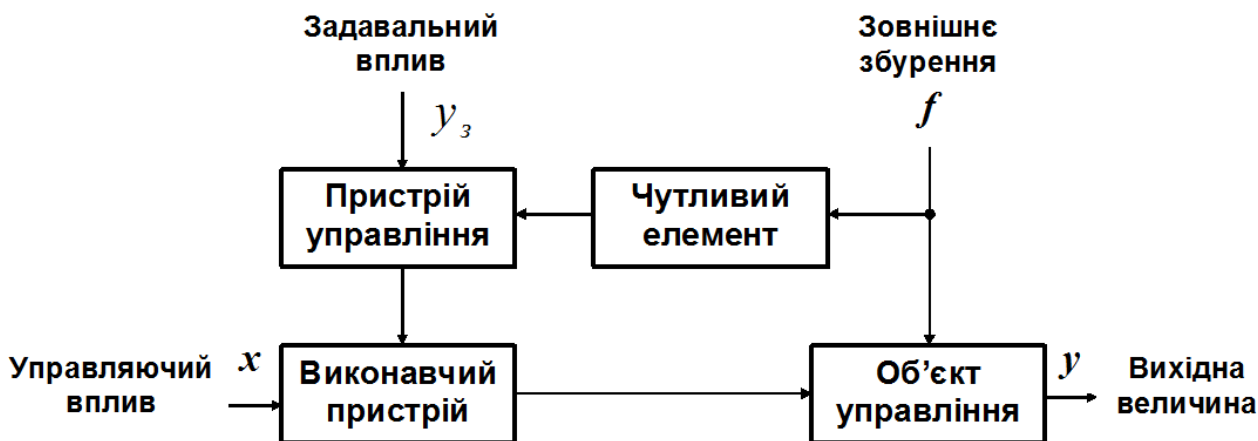


Рисунок 1.1 – Функціональна система управління за збуренням

Суть *принципу управління за збуренням* (принцип *Понселе*) полягає в тому, що для зменшення зовнішнього збурення f на вихідні величини y об'єкта управління за допомогою чутливого елемента здійснюється контроль цих збуджень.

При їхній зміні пристрій управління формує сигнал, що подається на вхід виконавчого пристрою. Він змінює управляючий вплив x так, щоб мінімізувати контрольовані збурення на функціонування об'єкта. Недолік управління за збуренням полягає в тому, що дана система є *розімкнутою*, тобто поточні значення вихідної величини y не враховується при управлінні об'єктом. Це не забезпечує поведінку системи з достатньою точністю.

Основною ознакою систем, які використовують *принцип управління за відхиленням* вихідної величини y від задавального впливу y_3 (принцип *Ползунова-Уатта*), є наявність *зворотного зв'язку*, який забезпечує залежність управляючого впливу x від вихідної величини y . Відхилення управляючого впливу x від заданого значення $\Delta y = y_3 - y$ може бути викликано різними причинами, у тому числі і зміною y_3 .

Функціональна система управління за відхиленням дана на рисунку 1.2.

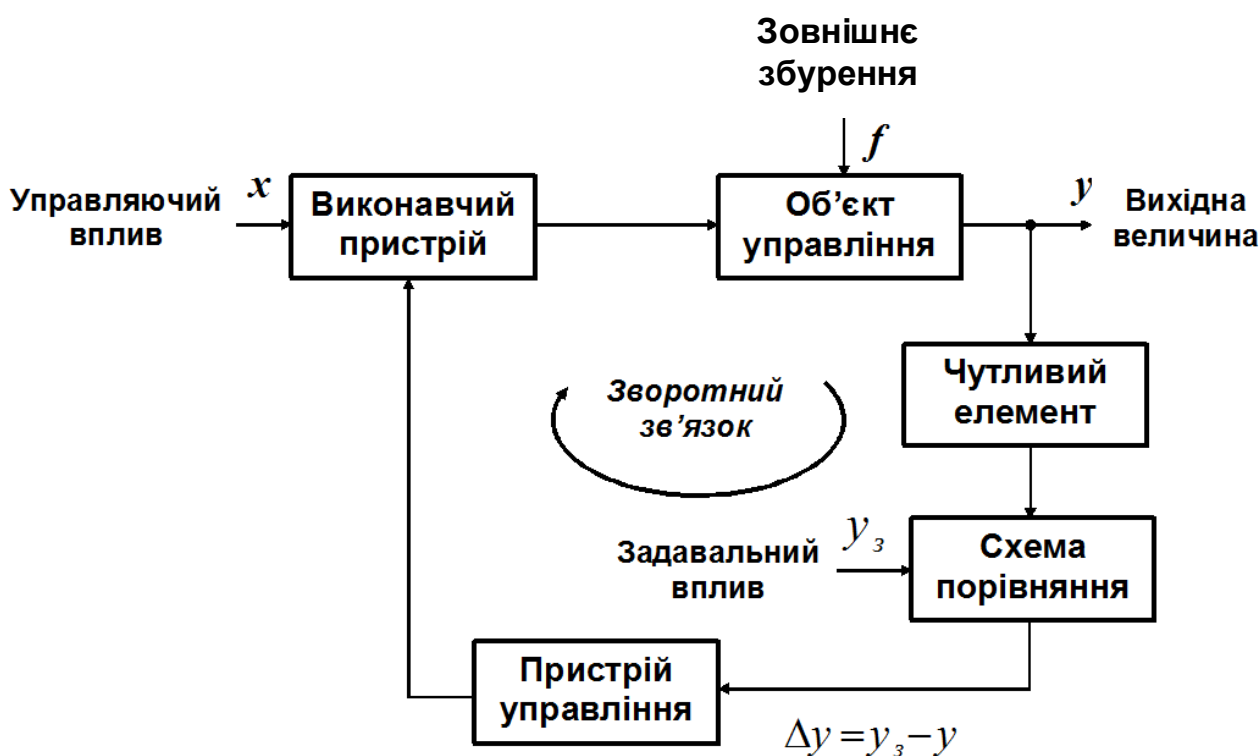


Рисунок 1.2 – Функціональна система управління за відхиленням

Наявність відхилення Δy , яке вимірюється схемою порівняння, є командою для зміни управляючого впливу x до тих пір, доки Δy не зменшиться до допустимого значення, зокрема, до нуля. Тобто, зворотний зв'язок припускає принципову наявність помилки, що є деяким недоліком системи. Крім того, в системах зі зворотним зв'язком завжди спостерігається затримка інформації про стан об'єкта через його інерційність, що погіршує динамічні показники роботи системи, зокрема, збільшує схильність до коливань.

Однак принцип зворотного зв'язку дозволяє найбільш успішно вирішувати завдання управління. Тому цей принцип знайшов широке застосування в інженерній практиці та при проведенні наукових досліджень.

Принцип управління за відхиленням вихідної величини (частоти n обертів валу) від задавальної напруги U_3 розглянемо на прикладі реалізації системи автоматичного керування електроприводу, побудованого на електродвигуні СЛ-521 (рис. 1.3).

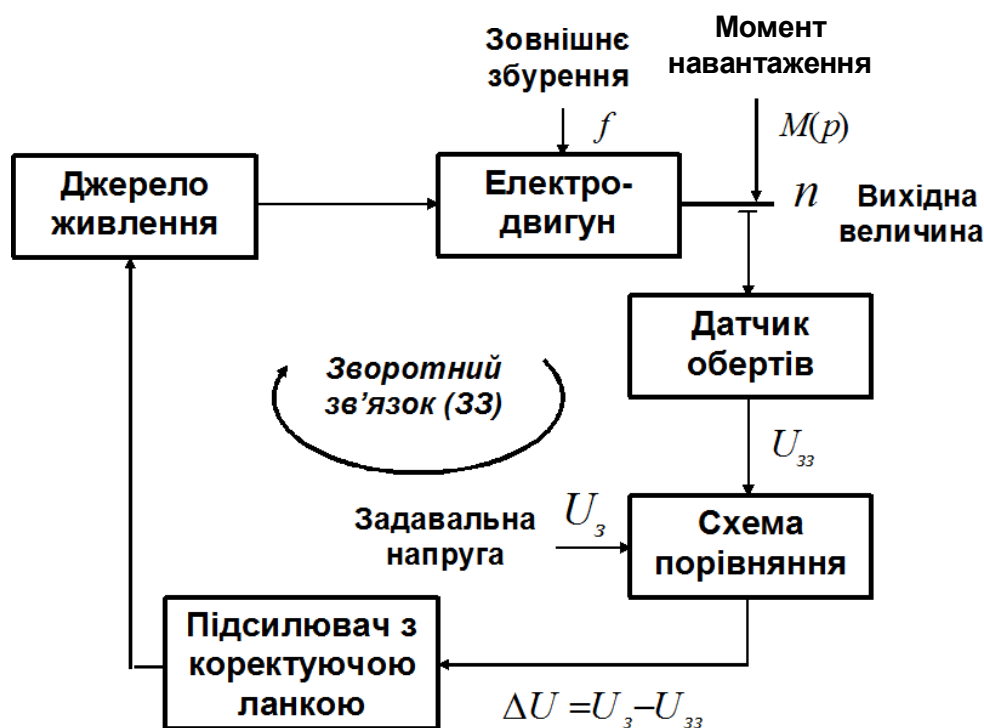
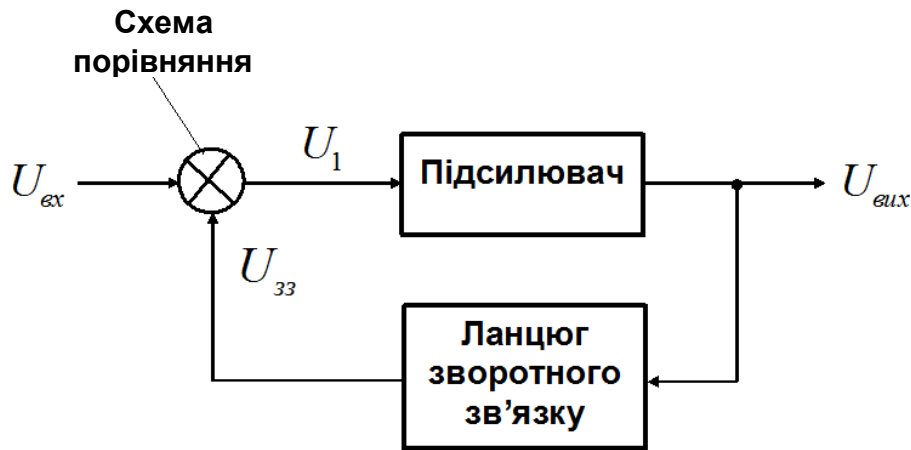


Рисунок 1.3 – Система автоматичного керування електроприводу, побудованого на електродвигуні СЛ-521

Розглянемо принцип дії **електронного підсилювача, охопленого зворотним зв'язком**. Його структурна схема зображена на рисунку 1.4.

Вихідний сигнал підсилювача $U_{вих}$ через ланцюг зворотного зв'язку частково або повністю подається до схеми порівняння. У ній здійснюється віднімання (або підсумовування) вхідного сигналу $U_{вх}$ та сигналу зворотного зв'язку $U_{зз}$.



Рисунку 1.4 – Структурна схема підсилювача, охопленого зворотним зв'язком

У результаті цього на вхід підсилювача поступає сигнал U_1 , що дорівнює різниці або сумі вхідного сигналу та сигналу зворотного зв'язку. Зворотний зв'язок називають **негативним**, якщо сигнал зворотного зв'язку віднімається від вхідного сигналу, та **позитивним**, якщо сигнал зворотного зв'язку підсумовується зі вхідним сигналом. При негативному зворотному зв'язку коефіцієнт підсилення зменшується, а при позитивному – збільшується.

Для кількісної оцінки ступеня впливу ланцюга зворотного зв'язку використовують **коефіцієнт зворотного зв'язку** γ , який показує яка частина вихідного сигналу поступає на вхід підсилювача, тобто $\gamma = \frac{U_{зз}}{U_{вих}}$. Уважаємо, що

коефіцієнт підсилення підсилювача без зворотного зв'язку удорівнює $K = \frac{U_{вих}}{U_1}$.

Розглянемо, як змінюється **коефіцієнт підсилення підсилювача** $K_{зз}$, охопленого **негативним зворотним зв'язком**. Його коефіцієнт підсилення дорівнює $K_{зз} = \frac{U_{вих}}{U_{вх}}$. Із рис. видно, що $U_1 = U_{вх} - U_{зз}$.

Тоді можна записати

$$K_{зз} = \frac{U_{вих}}{U_{вх}} = \frac{KU_1}{U_1 + U_{зз}} = \frac{KU_1}{U_1 + \gamma U_{вих}} = \frac{KU_1}{U_1 + \gamma KU_1} = \frac{K}{1 + \gamma K}, \text{ або}$$

$$K_{зз} = \frac{K}{1 + K\gamma}.$$

Добуток $K\gamma$ називають *петльовим підсиленням*, а $(1+K\gamma)$ – *глибиною зворотного зв'язку*.

При *позитивному зворотному зв'язку* коефіцієнт підсилення дорівнює

$$K_{33} = \frac{K}{1-K\gamma}.$$

Оскільки позитивний зворотний зв'язок погіршує характеристики підсилювача, у підсилювачах вимірювальних пристроїв в основному використовують негативний зворотний зв'язок. Застосування якого забезпечує підвищення стабільності коефіцієнта підсилення при зміні активних компонентів та зміні напруги живлення, розширення полоси пропускання підсилювача, зменшення фазового зсуву між вихідною та вхідною напругами, зменшення нелінійних спотворень та власних шумів.

Якщо виконується умова $K\gamma \gg 1$, то можна вважати, що K_{33} майже не залежить від параметрів підсилювача і приблизно дорівнює $K_{33} \approx 1/\gamma$.

Наука як система знань

Поняття «*наука*» має кілька основних значень.

По-перше, під *наукою* (гр. episteme, лат. scientia) розуміється *сфера людської діяльності*, спрямована на вироблення й теоретичну схематизацію об'єктивних знань про дійсність.

У другому значенні наука виступає як результат цієї діяльності – *система отриманих наукових знань*.

По-третє, термін «наука» вживається для позначення *окремих галузей наукового знання*.

Статті у філософських словниках й енциклопедіях, присвячені розкриттю терміну «наука», відзначають його багатозначність і наводять різні переліки ознак науки. *Наука* – це:

- особлива сфера цілеспрямованої людської діяльності, що включає вчених з їхніми знаннями, науковими установами, ставить завдання досліджувати об'єктивні закони розвитку природи, суспільства й мислення для передбачення й перетворення дійсності в інтересах суспільства;

- система понять про явища й закони дійсності;

- система знань, в якій світоглядні, філософські основи й висновки є невід'ємним, обов'язковим структурним елементом.

Таким чином, наука – сфера дослідницької діяльності, скерована на одержання нових знань про природу, суспільство, мислення тощо.

Мета науки – теоретичне відображення дійсності.

До **основних завдань науки** можна віднести:

- 1) відкриття законів руху природи, суспільства, мислення й пізнання;
- 2) збір, аналіз, узагальнення фактів;
- 3) систематизація отриманих знань;
- 4) пояснення сутності явищ і процесів;

5) прогнозування подій, явищ і процесів;

б) установлення напрямків практичного використання знань.

У ході історичного розвитку наука перетворилася у продуктивну силу суспільства й найважливіший соціальний інститут.

Науку можна представити як діяльність *наукову, науково-технічну*, а також *науково-педагогічну* та *науково-організаційну*.

Наукова діяльність – це інтелектуальна творча діяльність, спрямована на одержання і використання нових знань. Основними її формами є фундаментальні та прикладні наукові дослідження.

Фундаментальні наукові дослідження – наукова теоретична та (або) експериментальна діяльність, спрямована на одержання нових знань про закономірності розвитку природи, суспільства, людини.

Прикладні наукові дослідження – діяльність, спрямована на одержання і використання знань для практичних цілей.

Науково-технічна діяльність – інтелектуальна творча діяльність, спрямована на одержання і використання нових знань в усіх галузях техніки і технологій. Її основними формами є науково-дослідні, дослідно-конструкторські, проектно-конструкторські, технологічні, пошукові та проектно-пошукові роботи, виготовлення дослідних зразків або партій науково-технічної продукції, а також інші роботи, пов'язані з доведенням наукових і науково-технічних знань до їх практичного використання.

Науково-педагогічна діяльність – науково-педагогічна діяльність у вищих навчальних закладах та закладах післядипломної освіти.

Науково-організаційна діяльність – діяльність, що спрямована на методичне, організаційне забезпечення та координацію наукової, науково-технічної та науково-педагогічної діяльності.

Перетворення науки у безпосередньо виробничу діяльність викликало підвищений інтерес до вивчення самої науки, що зумовило формування нової науки – *наукознавства*. *Наукознавство* – це одна з галузей досліджень, що

вивчає закономірності функціонування науки, взаємодію науки з іншими соціальними інститутами.

Основним законодавчим актом, що регулює наукову діяльність в Україні, є *Закон України «Про наукову і науково-технічну діяльність»*. Закон визначає правові, організаційні та фінансові засади функціонування і розвитку науково-технічної сфери, створює умови для наукової і науково-технічної діяльності, забезпечення потреб суспільства і держави у технологічному розвитку.

Таким чином, *наука* – це винятково складне, багатоаспектне й багаторівневе явище. Тому не дивно, що вона вивчається з самих різних точок зору, стала спеціальним предметом наукового дослідження в цілому ряді спеціальних наукових дисциплін. Її, наприклад, вивчають наукознавство, історія науки, психологія, соціологія й етика науки, економіка науки й теорія керування наукою, логіка й філософія науки.

Класифікація наук

Класифікація як така – це розподіл предметів за спільними ознаками з утворенням певної системи класів даної сукупності предметів.

Класифікація наук – це взаємозв'язок їх на основі певних принципів та вираження зв'язку вигляді логічно обґрунтованого їх розташування.

Матеріальні об'єкти природи визначають існування багатьох галузей знань, тому наука сьогодні охоплює велику галузь знань і включає близько 15 тисяч дисциплін, які все тісніше взаємодіють одна з іншою.

Оскільки наука є основною формою пізнання світу й спрямована на виявлення найважливіших аспектів, сторін та властивостей усіх явищ природи, суспільства і мислення, науки поділяють на: *природничі* (фізика, хімія, екологія, біологія тощо); *суспільні* (економічні, філологічні, історичні, соціологія тощо); *про мислення* (філософія, логіка, психологія тощо).

В Україні визначено такі галузі науки, що покладені в основу сучасної класифікації наук (табл. 1.2).

Таблиця 1.2 – Сучасна класифікація наук

Шифр	Основні галузі науки	Шифр	Основні галузі науки
01	Фізико-математичні науки	14	Медичні науки
02	Хімічні науки	15	Фармацевтичні науки
03	Біологічні науки	16	Ветеринарні науки
04	Гносеологічні науки	17	Мистецтвознавство
05	Технічні науки	18	Архітектура
06	Сільськогосподарські науки	19	Психологічні науки
07	Історичні науки	20	Військові науки
08	Економічні науки	21	Національна безпека
09	Філософські науки	22	Соціологічні науки
10	Філологічні науки	23	Політичні науки
11	Географічні науки	24	Фізичне виховання т аспорт
12	Юридичні науки	25	Державне управління
13	Педагогічні науки		

Саме в цих галузях науки в нашій країні проводяться наукові дослідження, науковці захищають кандидатські й докторські дисертації, після захисту їм присуджується науковий ступінь PhD або доктора наук. Взаємодія наук відбувається через обмін інформацією, інтеграцію методичних прийомів досліджень, використання результатів досліджень тощо.

Державна наукова політика

Основними *цілями державної наукової політики* є:

- розвиток, раціональне розміщення й ефективне використання науково-технічного потенціалу;
- збільшення внеску науки й техніки у розвиток економіки держави;
- реалізація найважливіших соціальних завдань;

- забезпечення прогресивних структурних перетворень у галузі матеріального виробництва, підвищення його ефективності й конкурентоспроможності продукції;
- поліпшення екологічної обстановки й захисту інформаційних ресурсів держави;
- зміцнення обороноздатності держави й безпеки особи, суспільства й держави;
- зміцнення взаємозв'язку науки й освіти.

Фундаментальні науки мають розвиватись випереджальними темпами, створюючи теоретичну базу для прикладних наук. У сфері їх розвитку мають знаходитись, насамперед, розробки вітчизняних наукових колективів, що мають світове визнання, а також **прикладні дослідження і технології**, в яких Україна має значний науковий, технологічний та виробничий потенціал і які здатні забезпечити вихід вітчизняної продукції на світовий ринок. **Вища освіта, підготовка наукових і науково-педагогічних кадрів** має здійснюватися з пріоритетних напрямків наукового і науково-технічного розвитку.

На сьогодні для України **пріоритетними є такі напрямки прикладних наукових досліджень:**

- нетрадиційні джерела енергії;
- дослідження космічного простору, астрономія і астрофізика;
- медицина і медична техніка;
- дослідження в галузі аграрних технологій і сучасних біотехнологій;
- ресурсо- й енергозберігаючі та екологічно безпечні технології;
- нові матеріали та хімічні продукти;
- екологія та раціональне природокористування;
- нові інформаційні технології.

Найважливішими **принципами** державної наукової політики є:

- опора на вітчизняний науковий потенціал (стимулювання розвитку фундаментальних наукових досліджень; збереження та розвиток провідних вітчизняних наукових шкіл; пропаганда досягнень науки);

– свобода наукової творчості (послідовна демократизація наукової сфери; забезпечення безперешкодного доступу до відкритої інформації й права вільного обміну нею; формування економічних умов для широкого використання досягнень науки, сприяння поширенню ключових для економіки науково-технічних нововведень);

– створення умов для організації наукових досліджень з метою забезпечення обороноздатності й національної безпеки країни;

– інтеграція науки й освіти;

– захист прав інтелектуальної власності дослідників, організацій і держави.

В умовах ринкової економіки держава може реалізувати свої цілі в науково-технічній сфері через такі *механізми*:

1. Розроблення стратегічних науково-технологічних орієнтирів держави в цілому і в окремих регіонах.

2. Пряма участь держави у фінансуванні науки за рахунок бюджету.

3. Створення підтримуючої системи законів.

4. Керування через податкову політику.

5. Формування суспільної думки щодо престижності науки і нововведень.

Найближче завдання *державної кадрової політики* в науково-технічній сфері полягає у:

– збереженні талановитої й плідної частини наукових кадрів;

– задоволенні кадрових потреб фундаментальної науки і наукових комплексів високотехнологічних галузей промисловості на основі залучення й закріплення молодих учених і фахівців;

– скорочення їхнього переходу в інші сфери й від'їзду за кордон.

Етапи науково-дослідних робіт

Будь-яка наукова робота починається із *задуму дослідження* – тобто основної ідеї, що зв'язує воедино всі структурні елементи методики, визначає порядок проведення дослідження, його основні етапи.

У задумі дослідження вибудовуються в логічний порядок наступні необхідні елементи:

- мета, завдання, гіпотеза дослідження;
- критерії, показники розвитку конкретного явища, що співвідносяться з конкретними методами дослідження;
- послідовність застосування цих методів, порядок керування ходом дослідження (експерименту);
- порядок реєстрації, нагромадження й узагальнення дослідницького матеріалу;
- порядок і форми подання результатів дослідження.

Задум дослідження визначає і його **етапи**. Зазвичай, дослідження складається з *трьох робочих етапів*.

Перший етап містить у собі:

- вибір наукової проблеми й теми;
- визначення об'єкта й предмета дослідження, мети й основних завдань;
- розробку гіпотези дослідження.

Другий етап роботи містить:

- вибір методів і розробку методики проведення дослідження;
- безпосередньо спеціальні процеси самого наукового дослідження.

Третій (заключний) етап містить обґрунтування та формулювання заключних висновків і практичних рекомендацій.

Перший етап складається з вибору області сфери дослідження, причому цей досить важливий вибір обумовлений як об'єктивними факторами (актуальністю, новизною, перспективністю, цінністю і т.д.), так і суб'єктивними (досвідом дослідника, його науковим і професійним інтересом, здатностями, схильностями, складом розуму тощо).

Спочатку визначається **проблема дослідження**, під якою розуміють сукупність нових складних теоретичних або практичних питань, що потребують вирішення за допомогою наукових досліджень.

Вона приймається як категорія, що означає щось невідоме в науці, яке має бути вивченим та дослідженим. Чітке формулювання проблеми не менш важливе, ніж її вирішення. Вибір проблеми значною мірою визначає як стратегію дослідження взагалі, так і напрям наукового пошуку зокрема.

При формулюванні проблеми передбачають такі **кроки**:

- *постановка проблеми* (на основі вивчення літературних джерел, ознайомлення з тими питаннями, які вже вирішені, ознайомлення з науковими роботами, які дають уявлення про галузь дослідження);

- *визначення актуальності проблеми*;

- *розроблення структури проблеми* (її конкретизація на основі уточнення мети дослідження; уточнення змісту проблеми; виділення підпроблем; визначення конкретних завдань; вибору методів дослідження).

Оскільки наукова проблема є сукупністю складних питань, то в процесі дослідження проблему поділяють на складові компоненти – **теми**.

Тема – частина наукової проблеми, яка охоплює одне або декілька питань дослідження, яке спрямоване на вирішення конкретного питання. Це відображення наукової проблеми в її характерних рисах, тому формулювання теми уточнює проблему, окреслює межі дослідження, конкретизує основний задум. Вдале формулювання теми уточнює проблему, окреслює рамки дослідження, конкретизує основний задум, створюючи тим самим передумови успіху роботи в цілому.

Процес формування теми дослідження включає такі **етапи**:

- вибір теми;

- обґрунтування, уточнення та конкретизація теми;

- формулювання назви теми;

- затвердження теми.

Розглянемо окремі етапи формування теми дослідження.

При **виборі теми** наукового дослідження можна скористатися такими прийомами: дослідити стан наукових розробок; ознайомитись з новими результатами досліджень у суміжних областях науки; оцінити стан розроблення

методів дослідження; здійснити перегляд відомих наукових рішень за допомогою нових методів, з нових теоретичних позицій, під новим кутом зору, на більш високому рівні з урахуванням нових, істотних наукових фактів.

При *обґрунтуванні (уточненні)* і *конкретизації теми* необхідно враховувати такі критерії: *актуальність* теми; її *новизна* і перспективність; *ефективність* розроблення, *наявність теоретичної бази*; *відповідність теми* спрямованості наукової роботи відповідного закладу (установи); здійсненність розроблення в умовах конкретного дослідження.

Під *актуальністю* (від лат. actualis – фактично існуючий, сучасний) теми розуміється її значущість, тобто необхідність та невідкладність її розгляду для потреб розвитку економіки держави, галузі, підприємства.

Актуальність – це значущість, важливість досліджуваної проблеми в суспільному житті й обґрунтування причин, за якими обрана дана тема

Актуальність – обов’язкова вимога до будь-якого наукового дослідження, тому воно й повинно починатися з *обґрунтування актуальності* обраної теми. Те, як автор вміє вибрати тему й наскільки правильно він цю тему розуміє й оцінює з погляду сучасності і соціальної значущості, характеризує його наукову зрілість і професійну підготовленість. Головне – показати суть проблемної ситуації, з чого й буде видна актуальність теми, Головним критерієм якої виступає можливість забезпечення найбільшого ефекту.

Тема має вирішувати таке наукове завдання, яке ще не розроблялось, тобто необхідно виключити дублювання. *Новизна розробки* повинна бути науковою, тобто принципово новою. Все, що вже відомо, не може бути предметом наукового дослідження.

Тема повинна бути *економічно ефективною* і *значимою*. Будь-яка тема прикладних досліджень має забезпечити отримання економічного ефекту для народного господарства. Це одна з важливих вимог. На стадії вибору теми очікуваний економічний ефект може бути визначений орієнтовно.

При *розробці теоретичних досліджень* вимога економічності може замінитись вимогою значимості. Значимість як основний критерій теми, має місце при проведенні досліджень, які визначають престиж вітчизняної науки, або є фундаментом для прикладних наук.

Важливою характеристикою теми є її практичне застосування, якщо це неможливо здійснити, то розробка теми є неефективною.

На стадії формування теми наукового дослідження визначають її назву – *змістовний заголовок*. Назву наукової роботи формулюють за допомогою такого правила: в назві теми наукової роботи повинна бути відображена спрямованість (проблема) дослідження (мета або укрупнене завдання), галузь використання, об'єкт дослідження, предмет дослідження.

Тема затверджується рішенням науково-технічної або вченої ради.

Із предмета дослідження випливають **мета** й **завдання** дослідження.

Мета дослідження – це те основне, що намагається зробити дослідник, вона формулюється лаконічно, коротко й гранично точно.

Мета – це очікуваний кінцевий результат, який зумовлює загальну спрямованість і логіку теоретичного або прикладного дослідження.

Мета визначається відповіддю на запитання: «Для чого проводиться дослідження?». Чітке формулювання конкретної мети – одна з найважливіших методологічних вимог до програми наукового дослідження. Мета дослідження полягає у вирішенні наукової проблеми шляхом удосконалення вибраної сфери діяльності конкретного об'єкта. Поставленої мети треба обов'язково досягти, на завершальному етапі досліджень необхідно перевірити, чи відповідають висновки поставленій меті.

Мета конкретизується та розвивається у *завданнях дослідження*. Їх визначають для того, щоб більш конкретно реалізувати його мету. *Завдання дослідження* повинні розглядатись як основні етапи і, як правило, можуть бути *проранжовані* в такому вигляді:

– виявлення, уточнення, поглиблення, методологічне обґрунтування сутності, природи, структури досліджуваного об'єкта;

- аналіз реального стану предмета дослідження, динаміки, внутрішніх протиріч розвитку в часі й просторі;

- вирішення теоретичних питань, які пов'язані з проблемою дослідження (введення до наукового обігу нових понять, розкриття їх сутності і змісту; розроблення нових критеріїв і показників; розроблення принципів, умов і факторів застосування окремих методик і методів);

- виявлення шляхів та засобів удосконалення явища, процесу, що досліджується (практичні аспекти роботи);

- експериментальна перевірка розроблених пропозицій щодо розв'язання проблеми, підготовка методичних рекомендацій для їхнього використання на практиці.

Частіше за все формулювання таких завдань здійснюється у вигляді певного набору підпитань, у формі їхнього перерахування (наприклад, «виявити...», «розробити...», «експериментально перевірити...» тощо).

Визначення завдань дослідження – один з найважливіших творчих етапів розв'язання проблеми. *Формулювання цих завдань* необхідно робити як можна більш ретельно, оскільки опис їхнього вирішення повинен скласти зміст розділів дослідницької роботи. Це важливо також тому, що заголовки таких розділів визначаються із завдань дослідження.

Таким чином, *мета і завдання дослідження* повинні бути чітко викладені, передбачати розроблення нових напрямків розвитку або удосконалення існуючої методології чи створення нових методик.

Наукова гіпотеза – це наукове припущення, що висувається для пояснення явищ) або причин, які зумовлюють даний наслідок, і потребує перевірки досвідом та теоретичного обґрунтування. Гіпотеза є науковою лише в тому випадку, якщо вона підтверджується фактами і може існувати лише до того часу, поки не суперечить безсумнівним фактам досвіду, у протилежному разі вона стає просто фікцією.

Наукова гіпотеза повинна відповідати таким **вимогам**:

- релевантності, тобто відповідати фактам, на які вона опирається;

- перевірюваності дослідним шляхом (виняток становлять деякі гіпотези, що не перевіряються);
- сумісності з існуючим науковим знанням;
- вона не повинна містити в собі занадто багато положень;
- логічній простоті;
- вона не повинна містити ніяких довільних припущень, суб'єктивістських нашарувань;
- до неї не можна включати поняття й категорії, що не є однозначними, не з'ясованими самим дослідником;
- потрібно бездоганне стилістичне оформлення.

Другий етап дослідження носить яскраво виражений індивідуалізований характер.

Необхідно обґрунтовано обрати методику дослідження, оскільки з її допомогою можлива технічна реалізація різних методів. У дослідженні мало ставити перелік методів, необхідно їх сконструювати й організувати в систему. Методика залежить від характеру об'єкта вивчення, методології, мети дослідження, застосованих методів, загального рівня кваліфікації дослідника.

У ході дослідження складається **програма**, в якій повинно бути відбите:

- яке явище та за якими показниками досліджується;
- які критерії та методи дослідження застосовуються.

Основними **компонентами методики дослідження** є:

- концепція, на основі якої будується вся методика;
- сукупність застосовуваних методів, їхня субординація;
- координація досліджуваних явищ, процесів, ознак, параметрів;
- послідовність і техніка узагальнення результатів дослідження.

Завдяки добре продуманій методиці дослідження забезпечується одержання необхідного фактичного матеріалу, на основі аналізу якого й робляться наукові **теоретичні й практичні висновки**, що містять відповіді на розв'язувані в дослідженні завдання. Це становить **третій (заключний) етап** роботи.

Наукові висновки повинні відповідати таким **методичним вимогам**:

- бути всебічно аргументовані, узагальнюючі підсумки дослідження;
- випливати з накопиченого матеріалу.

При формулюванні висновків дослідникові дуже важливо уникнути двох нерідко, що зустрічаються, *помилоч*:

- 1) коли з великого і ємного емпіричного матеріалу робляться досить поверхневі висновки;
- 2) коли з незначного фактичного матеріалу робляться неправомірно широкі висновки.

ТЕОРЕТИЧНІ ДОСЛІДЖЕННЯ

Теорія і логічні закони

Теоретичні дослідження пов'язані з глибоким аналізом наукових фактів, з проникненням в сутність явищ, що досліджуються, з пізнанням та формулюванням законів науки.

Метою теоретичних досліджень є виявлення істотних зв'язків між об'єктом, що досліджується, та оточуючим середовищем, пояснення та узагальнення результатів емпіричного дослідження, виявлення загальних закономірностей та їх формалізація.

Результати теоретичного дослідження знаходять своє вираження в таких формах, як *теорія, закон*.

Теоретичне дослідження завершується формуванням *теорії* – цілісної системи наукових достовірних знань у формі тверджень і доведень про той чи інший «фрагмент» дійсності, яка описує, пояснює та передбачає функціонування визначеної сукупності об'єктів, що його складають. Вона є найбільш високою формою узагальнення й систематизації знань. Теорія - це вчення про узагальнений досвід (практику), що формулює наукові принципи й методи, які дозволяють узагальнити й пізнати існуючі процеси і явища, проаналізувати дію на них різних факторів і запропонувати рекомендації з використання їх у практичній діяльності людей. Теорія не тільки описує сукупність фактів, але й пояснює їх, тобто виявляє походження й розвиток явищ і процесів, їх внутрішні і зовнішні зв'язки, причинні й інші залежності.

Структуру теорії утворюють *поняття, судження, положення, дефініції, аксіоми, концепції, вчення* та інші елементи.

Поняття – це думка, що відображає істотні й необхідні ознаки певної безлічі предметів або явищ.

Судження – це думка, у якій затверджується або заперечується щонебудь.

Положення – наукове твердження, сформульована думка.

Дефініція – науковий термін – це слово або сполучення слів, що позначає поняття, що застосовується в науці. Сукупність понять (термінів), які використовуються в певній науці, утворює її понятійний апарат.

Аксіома – це положення, що є вихідним, недоказовим, з якого за встановленими правилами виводяться інші положення. Логічними аксіомами є, наприклад, закон тотожності, закон протиріччя, закон виключення третього.

Концепція – це система теоретичних поглядів, об'єднаних науковою ідеєю (науковими ідеями); основна думка.

Учення – сукупність теоретичних положень про яку-небудь область явищ дійсності.

Закон виражає найбільш істотні, стійкі, причинно обумовлені зв'язки і відносини між явищами й процесами.

При побудові будь-яких теорій значну роль відіграють, наприклад, **логічні закони**, що мають нормативний характер. До цих законів відносять: **закон тотожності, закон протиріччя, закон виключення третього та закон достатньої підстави.**

Закон тотожності визначає, що предмет думки в межах одного міркування повинен лишатися незмінним $A \in A$ ($A = A$), де A – це думка.

Цей закон потребує, щоб у повідомленні всі поняття і судження мали однозначний характер, виключали багатозначність і невизначеність.

Згідно із *законом протиріччя* не можуть бути одночасно істинними два висновки, один з яких щось стверджує, а другий заперечує те саме. Закон стверджує: «неправильно, що A і не A одночасно істинні».

Основою закону протиріччя є якісна визначеність речей і явищ, відносна стійкість їх властивостей. Свідоме використання цього закону допомагає виявити і ліквідувати протиріччя в поясненні фактів і явищ, виробити критичне

ставлення до будь-якого роду неточностей і непослідовностей в отриманій інформації.

Закон виключення третього стверджує, що з двох суперечливих суджень одне помилкове, а друге істинне. Третього не дано. Він виражається формулою: « A є або B , або не B ».

Вимогу доказовості наукових висновків виражає *закон достатньої підстави*, який формулюється таким чином: будь-яка слушна думка дає достатньо підстав для свого обґрунтування.

Теоретичне дослідження включає такі **процедури**:

- аналіз сутності процесів, явищ;
- формулювання гіпотези дослідження;
- проведення математичного моделювання;
- аналіз теоретичних рішень;
- формулювання висновків.

Теоретичні дослідження відіграють велику роль у процесі пізнання об'єктивної дійсності, оскільки вони дозволяють глибоко проникнути у сутність природних явищ, створюють наукову картину світу, що постійно розвивається. Теоретичні дослідження є функцією мислення, яка полягає в тому, щоб відкривати, перевіряти, частково освоювати різні області природи, створювати та розвивати світобачення.

Математичне моделювання

Теоретичні дослідження часто виконуються шляхом **математичного формулювання завдання** (розроблення математичної моделі), вибору методу дослідження одержаної математичної моделі, аналізу одержаного математичного результату. *Математичне формулювання завдання*, як правило, подається у вигляді чисел, функцій, систем рівнянь тощо.

Математична модель є системою математичних співвідношень – формул, функцій, рівнянь, систем рівнянь, що описують ті або інші сторони об’єкта, явища, процесу, що вивчається.

Першим етапом математичного моделювання є постановка задачі, визначення об’єкта та мети моделювання, встановлення меж області впливу об’єкта, що вивчається. Потім йде вибір типу математичної моделі.

При цьому встановлюється: лінійність чи нелінійність, динамічність чи статичність, стаціонарність чи нестаціонарність, а також ступінь детермінованості об’єкта, чи процесу.

Перший етап закінчується *попереднім контролем математичної моделі*.

При цьому здійснюється наступні *види контролю*:

- розмірностей;
- порядків;
- характеру залежностей;
- екстремальних ситуацій;
- граничних умов;
- математичної замкнутості;
- фізичного змісту;
- стійкості моделі.

Контроль *розмірностей* зводиться до перевірки виконання правила, згідно з яким прирівнювати та сумувати можна величини однакової розмірності.

Контроль *порядків*, направлений на спрощення моделі. При цьому визначається порядок підсумовування величин, а явно малі доданки відкидаються.

Контроль *характеру залежностей* зводиться до перевірки напряму та швидкості зміни одних величин при зміні інших. Напрям та швидкість, які впливають з математичної моделі, повинні відповідати фізичному змісту задачі.

Контроль *екстремальних ситуацій* зводиться до перевірки наглядного змісту вирішення при наближенні параметрів моделі до нуля чи безмежності.

Контроль *граничних умов* полягає в тому, що перевіряється відповідність математичної моделі граничним умовам, які впливають зі змісту задачі. При цьому перевіряється, чи дійсно граничні умови поставлені і враховані при побудові шуканої функції і, що функція насправді задовольняє цій умові.

Контроль *математичної замкнутості* зводиться до перевірки того, що математична модель дає однозначне рішення.

Контроль *фізичного змісту* зводиться до перевірки фізичного змісту проміжних відношень, які використовуються при побудові математичної моделі.

Контроль *стійкості моделі* полягає в перевірці того, що зміни вихідних даних в рамках існуючих даних про реальний об'єкт не приведуть до суттєвої зміни розв'язку.

Після математичного формулювання завдання (розроблення математичної моделі) здійснюють ***вибір методу дослідження математичної моделі***, який безпосередньо пов'язаний з такими поняттями, як ***зовнішня та внутрішня правдоподібність***.

Під *зовнішньою правдоподібністю* дослідження математичної моделі розуміється очікуваний ступінь адекватності математичної моделі реальному об'єкту стосовно якостей, які цікавлять дослідника.

Під *внутрішньою правдоподібністю* дослідження математичної моделі розуміється очікуваний ступінь точності рішення одержаних рівнянь, які прийняті за математичну модель.

Лінійність встановлюють за характером ***статичної характеристики*** досліджуваного об'єкта. ***Статична характеристика*** – це залежність величини реакції об'єкта від величини зовнішньої дії на нього, що визначається у статиці.

Застосування *лінійної моделі* дозволяє використати *принцип суперпозиції*. Цей принцип стверджує, що коли на систему діє декілька вхідних сигналів, то

кожен з них фільтрується окремо системою так, немовби ніякі інші сигнали на неї не діють.

Нелінійність статичної характеристики та наявність запізнювання на реакцію зовнішньої дії – ознаки нелінійності об'єкта.

Динамічність характеристики пов'язана з аналізом стану об'єкта в часі. Може виявитися, що при малих проміжках часу об'єкт є статичним, а при великих – динамічним. Тому важливим є вибір відрізків часу, протягом яких виконується вимірювання.

При виборі типу моделі імовірнісного об'єкта важливо встановити його **стаціонарність**. Про *стаціонарність* чи *нестационарність* імовірнісних об'єктів судять за зміною в часі параметрів закону розподілу випадкових величин.

Треба встановити **неперервність** чи **дискретність** досліджуваного показника та об'єкта в цілому. В *неперервних* об'єктах всі сигнали є неперервною функцією часу. В *дискретних* об'єктах всі сигнали квантуються в часі та за амплітудою.

Математичний опис об'єкта може бути представлено за допомогою безперервної або дискретної, детермінованої або статистичної функції, або іншими математичними формами.

Статичні системи, що представлені за допомогою алгебраїчних рівнянь, досліджуються за допомогою *методу ітерацій*, *методів Крамера і Гауса*. Уразі труднощів з аналітичними рішеннями використовуються приблизні методи: графічний метод; метод хорд; метод дотичних.

Установлення *неперервності* об'єкта дозволить використати для його моделювання **диференційні рівняння**.

Дискретність об'єкта дає можливість використати для математичного моделювання **теорії автоматів**.

Для опису складних об'єктів з великою кількістю параметрів можливе розбиття об'єктів на окремі елементи та встановлення зв'язки між ними на різних рівнях ієрархій. Особливе місце на етапі вибору типу математичної

моделі займає опис перетворення вхідних сигналів у вихідні характеристики об'єкта.

Вибір типу моделі динамічного об'єкта зводиться до диференціальних рівнянь, які нерідко є складними.

Якщо досліджувані змінні є лише функціями часу, то для моделювання використовуються звичайні диференціальні рівняння, якщо змінні є функціями просторових координат, то для опису таких об'єктів необхідно користуватися диференціальними рівняннями в частинних похідних.

Порядок диференціального рівняння може бути значно вищим, ніж перший. Однак при деяких спрощеннях порядок диференціального рівняння можна знизити. Такими спрощеннями є нехтування інерційністю об'єкта або лінеаризація його характеристики. Для лінеаризації останнього часто використовують розклад функції в ряд Маклорена.

При інтегруванні диференціальних рівнянь отримують велику кількість рішень, які задовольняють вихідне диференціальне рівняння. Щоб отримати одне рішення, яке задовольняє лише досліджуваний процес, необхідно задати додаткові умови. Умови, які розкривають всі особливості даного диференціального рівняння, називають умовами однозначності. Вони характеризуються такими ознаками: початковими умовами, тобто станом системи в початковий момент, граничними умовами, тобто умовами взаємодії системи на межі з навколишнім середовищем. *Початкові та граничні умови називають крайовими.*

Дослідження динамічних режимів функціонування об'єкта, які представлені за допомогою диференціальних рівнянь, визначається класом, до якого належать ці рівняння. Для розв'язання диференціальних рівнянь використовують такі методи: метод поділу змінних; метод підстановки тощо. Для детального вивчення моделей динамічних систем, побудованих в класі диференціальних рівнянь, використовується *якісна теорія диференціальних рівнянь*, в основі якої лежить поняття *фазового портрета системи*.

Для одержання приблизних рішень використовують *метод послідовних наближень, метод Рунге-Кутта, числові методи інтегрування* тощо.

Багато задач досліджується за допомогою *варіаційного числення*. Щоб сформулювати задачу варіаційного числення, вводять *поняття функціонала*.

При теоретичних дослідженнях широко використовується *теорія функцій комплексної змінної*. В основі цієї теорії лежить положення про комфортне перетворення, у відповідності з яким дві криві, що перетинаються Z_1Z_2 та Z_1Z_3 області Z завжди можна перевести в область W відповідними кривими W_1W_2 та W_2W_3 , зберігаючи рівність кутів між кривими і в кожній парі.

Аналітичні методи, як правило, дозволяють успішно розв'язувати лише відносно прості задачі. В той же час все частіше виникає необхідність використання складних диференціальних рівнянь або їх систем зі складними початковими та граничними умовами. Їх розв'язок вельми складний і невідомий. У цих випадках використовують *числові методи*. Ідея числових методів полягає в наступному:

1. У пласкій області G_1 , в якій розшукується рівняння, будується сіткова область G_k , яка має плаваючі клітинки і близька до області G .
2. Задане диференційне рівняння замінюється у вузлах побудованої сітки відповідними *кінцево-різницевиими рівняннями*.
3. На основі граничних умов устанавлюється значення шуканого розв'язку в граничних вузлах області G_k .

Якщо розв'язати отриману систему кінцево-різницевих рівнянь, то знайдемо значення шуканої функції у вузлах сітки, тобто будемо мати числові розв'язки поставленої задачі. Вибір сіткової області проводиться в залежності від конкретної задачі, але у всіх випадках контур сіткової області G_k необхідно вибирати так, щоб він якомога краще апроксимував контур заданої області G . Сіткова область може складатися із квадратних, прямокутних та інших клітинок.

При вирішенні практичних завдань знайшли широке застосування *методи перетворення вихідних рівнянь* (логарифмічні, перетворення Лапласа, Фур'є тощо).

Логарифмічні рівняння є найпростішим способом перетворень. Нехай нам потрібно отримати розв'язок простого рівняння:

$$Y=a^{0,2},$$

яке називається ***оригіналом функції***.

Піднесення числа a до степені $0,2$ прямими методами важко зробити.

Тому здійснюється перетворення даного рівняння за допомогою логарифмування $\log Y=0,2\log a$, яке називається ***зображенням функції***.

При логарифмуванні функції переводяться з простору оригіналів в простір зображень і операція піднесення до степеня зводиться до множення чисел $0,2$ та $\log a$, що не викликає труднощів. За допомогою антилогарифмування отриманий результат переводять із простору зображення у простір оригіналів.

Перетворення Лапласа широко використовується при розв'язуванні диференціальних та інтегральних рівнянь. В процесі розв'язку цих рівнянь широко використовуються *таблиці перетворень функцій*, майже так само, як і при використанні логарифмів.

Базуючись на методі перетворення функцій, розв'язуються *задачі перехідних процесів* у системах керування. У процесі аналізу оперують ***передавальними функціями***.

Крім методу передавальних функцій для аналізу систем керування широко використовується *метод частотних характеристик*, який складає теоретичну базу узагальненого *гармонічного аналізу*. Частотні характеристики систем керування використовуються при аналізі стійкості, якості перехідних процесів та динамічної точності, при синтезі *коректуючих пристроїв*.

Аналіз випадкових похибок

Оснoву обрoбки експериментальних даних становить аналіз випадкових похибок, який базується на *теорії випадкових помилок*, що дає можливість із визначеною гарантією обчислити дійсне значення вимірної величини та оцінити можливі помилки.

Теорії випадкових помилок притаманні такі *припущення*:

- при великій кількості вимірів випадкові похибки однакової величини, але різного знаку зустрічаються однаково часто;
- більші похибки зустрічаються рідше, ніж малі (випадковість появи похибки зменшується зі зростанням її величини);
- при нескінченно великому числі вимірів істинне значення вимірюваної величини дорівнює середньоарифметичному значенню всіх результатів вимірів, а поява того чи іншого результату вимірів як випадкової події описується нормальним законом розподілу.

Вирізняють *генеральну* та *вибіркову сукупність вимірів*.

Під *генеральною сукупністю* розуміють всю множину можливих значень вимірів x_i або можливих значень похибок Δx_i .

Для *вибіркової сукупності* число вимірів n обмежене і у кожному конкретному випадку суворо визначається.

Теорія випадкових похибок дозволяє оцінити точність та надійність вимірів при даній кількості вимірів або визначити мінімальну кількість вимірів, що гарантує задану точність та надійність вимірів. Разом з цим виникає необхідність виключити грубі похибки ряду, визначити достовірність одержаних даних тощо.

Найбільш достовірним значенням вимірюваної величини на основі низки спостережень є *середнє арифметичне* із отриманих результатів вимірів.

$$\bar{x} = \frac{x_1 + x_2 + \dots + x_n}{n} = \frac{\sum_{i=1}^n x_i}{n},$$

де x_i – результат окремого спостереження; n – число спостережень.

Уважають, що якщо $n > 30$, то середнє значення даної сукупності вимірів \bar{x} достатньо наближається до його дійсного значення.

Різниця між окремими вимірами та середнім арифметичним називається **випадковим відхиленням** результату спостереження

$$\Delta_i = x_i - \bar{x}$$

Випадковим відхиленням притаманні такі властивості:

а) **алгебраїчна сума** випадкових відхилень дорівнює нулю

$$\sum_{i=1}^n \Delta_i = 0;$$

б) **сума квадратів** випадкових відхилень має найменше значення

$$\sum_{i=1}^n \Delta_i^2 = \min.$$

Найбільш поширеною оцінкою точності низки спостережень є оцінка у вигляді **середнього квадратичного відхилення** σ результатів вимірювання, для знаходження якого необхідно знати закон розподілення випадкових похибок.

На практиці найбільш розповсюджений **закон нормального розподілення (закон Гауса)** випадкових похибок, представлений аналітичний виразом

$$p(\Delta) = \frac{1}{\sigma \sqrt{2\pi}} e^{-\frac{(\Delta - \Delta_c)^2}{2\sigma^2}},$$

де $p(\Delta)$ – щільність імовірності випадкової похибки;

Δ_c – систематична (постійна) похибка;

$\Delta - \Delta_c$ – випадкова похибка;

σ – середнє квадратичне відхилення випадкових похибок, що дорівнює

$$\sigma = \sqrt{\int_{-\infty}^{\infty} (\Delta - \Delta_c)^2 p(\Delta) d\Delta}.$$

Приблизно σ може бути визначена через випадкові відхилення

$$\sigma = \sqrt{\frac{\sum_{i=1}^n \Delta^2}{n-1}}.$$

Графічно закон нормального розподілення випадкових похибок має вид, зображений на рисунку 5.1.

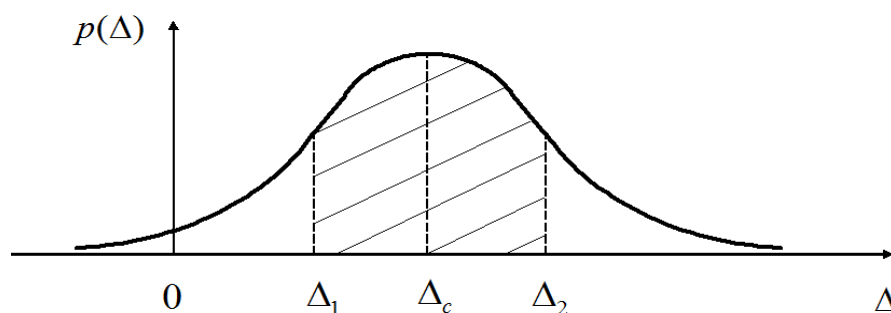


Рисунок 5.1 – Закон нормального розподілення випадкових похибок

Площа, що знаходиться між кривою нормального розподілення випадкових похибок та віссю абсцис, визначає імовірність, яка дорівнює одиниці:

$$\int_{-\infty}^{\infty} p(\Delta) d\Delta = 1.$$

При законі нормального розподілення середнє арифметичне \bar{x} також має нормальне розподілення з середнім квадратичним відхиленням σ/\sqrt{n} .

При відомому законі розподілення випадкових похибок можна визначити імовірність з'явлення похибки, яка не виходить за деякі прийняті межі. Цей інтервал називають **довірчим інтервалом**, а імовірність

$$P_d = \int_{\Delta_1}^{\Delta_2} p(\Delta) d\Delta, \quad ,$$

що його характеризує, – **довірчою імовірністю**.

Тут $\mu_{cm} = \Delta_2 - \Delta_1$ – довірчий інтервал, а величина $1 - p_\sigma = \sigma$ називається **рівнем значущості**.

Для великої вибірки та нормального закону розподілення загальними оціночними характеристиками вимірів також є **дисперсія** D та **коефіцієнт варіації** K_σ :

$$D = \sigma^2; \quad K_\sigma = \sigma / \bar{x}$$

Дисперсія характеризує однорідність вимірів. Чим вище D та σ , тим більше розкид вимірів. Чим вище K_σ , тим більше мінливість вимірів відносно середнього значення.

ЕКСПЕРИМЕНТАЛЬНІ ДОСЛІДЖЕННЯ

Найбільш важливою складовою частиною наукового дослідження є *експеримент* (лат. experimentum – проба, дослід) – метод емпіричного дослідження, що базується на активному та цілеспрямованому втручанні суб'єкта у процес наукового пізнання явищ та предметів реальної дійсності шляхом створення умов, що контролюються та управляються, які дозволяють встановлювати визначені якості та закономірні зв'язки в об'єкті, що досліджується, та багатократно їх відтворювати.

Від звичайного, щоденного, пасивного спостереження *експеримент* відрізняється активним впливом дослідника на явище, що вивчається.

Основною *метою експерименту* є виявлення властивостей досліджуваних об'єктів, підтвердження наукових гіпотез і на цій основі більш широке та поглиблене вивчення *теми* наукового дослідження.

Експеримент дає можливість досліджувати, по-перше, об'єкти в так званому чистому вигляді; по-друге, в екстремальних умовах, що сприяє більш глибокому проникненню в їхню сутність; по-третє, важливою перевагою експерименту є його повторюваність.

Класифікація експериментів

1. За призначенням об'єкта експерименту: природничонаукові (хімічні, біологічні, екологічні, фізичні), виробничі, педагогічні, соціологічні, економічні тощо.

2. За характером зовнішніх впливів на об'єкт дослідження: речовинні, енергетичні, інформаційні.

Речовинний експеримент передбачає вивчення впливу різних речовинних факторів на стан об'єкта дослідження, наприклад, вплив різних домішок на якість сталі.

Енергетичний експеримент використовується для вивчення впливу різних видів енергії (електромагнітної, механічної, теплової тощо) на об'єкт дослідження.

Інформаційний експеримент використовується для вивчення впливу інформації на об'єкт дослідження.

3. За характером об'єктів та явищ, що вивчаються в експерименті:
технологічні, соціометричні тощо.

Технологічний експеримент спрямований на вивчення елементів технологічного процесу (продукції, обладнання, діяльності робітників тощо) або процесу в цілому.

Соціометричний експеримент використовується для вимірювання існуючих міжособистісних соціально-психологічних відносин у малих групах з метою їх подальшої зміни.

4. За структурою об'єктів та явищ, що вивчаються в експерименті:
прості та складні.

Простий експеримент використовується для вивчення простих об'єктів, які мають у своєму складі невелику кількість взаємозв'язаних та взаємодіючих елементів, що виконують прості функції.

У **складному експерименті** вивчаються явища або об'єкти з розгалуженою структурою та великою кількістю взаємозв'язаних та взаємодіючих елементів, що виконують складні функції.

5. За способом формування умов проведення експерименту: *природні та штучні.*

Природні експерименти характерні для біологічних, екологічних, соціальних, педагогічних, психологічних наук.

Штучні експерименти широко використовуються в багатьох природничо-наукових або технічних дослідженнях. У цьому випадку вивчаються явища, що ізольовані до потрібного стану, для того щоб оцінити їх в кількісному та якісному відношеннях.

6. За організацією проведення експерименту: *лабораторні, натурні, польові, виробничі, полігонні тощо.*

Лабораторні дослідження проводяться з використанням типових приладів, спеціальних моделюючих установок, стендів, обладнання тощо.

Натурний експеримент проводиться в природних умовах та на реальних об'єктах. Залежно від місця проведення натурні експерименти поділяють на виробничі, польові, полігонні тощо.

7. За характером взаємодії засобу експериментального дослідження з об'єктом дослідження: *звичайні та модельні.*

Звичайний (класичний) експеримент включає експериментатора, об'єкт або предмет експериментального дослідження та засоби, за допомогою яких проводиться експеримент.

Модельний експеримент базується на використанні як об'єкта, що досліджується, моделі, яка може не тільки заміщувати в дослідженні реальний об'єкт, а й умови, в яких він вивчається.

8. За типом моделей, що досліджуються в експерименті: *матеріальні та розумові.*

Матеріальний експеримент є формою об'єктивного матеріального зв'язку свідомості з зовнішнім світом. У матеріальному експерименті використовуються матеріальні об'єкти дослідження.

Розумовий (ідеалізований, уявний) експеримент є однією з форм розумової діяльності суб'єкта, у процесі якої в його уяві відтворюється структура реального експерименту, тобто засобами розумового експерименту є розумові моделі (чуттєві образи, образно-знакові моделі, знакові моделі).

9. За величинами, що контролюються в експерименті: *пасивні та активні.*

Пасивний експеримент передбачає вимірювання тільки вибраних показників (параметрів, змінних) в результаті спостереження за об'єктом без втручання в його функціонування.

Активний експеримент пов'язаний з вибором спеціальних вхідних сигналів (факторів) та контролює вхід та вихід системи, що досліджується.

10. За кількістю факторів, що варіюються в експерименті:

одно факторні та багатофакторні.

Однофакторний експеримент передбачає: виділення необхідних факторів; стабілізацію факторів, що заважають; по чергове варіювання факторів, що цікавлять дослідника.

Стратегія **багатофакторного експерименту** полягає в тому, що варіюються всі змінні відразу, і кожний ефект оцінюється за результатами всіх дослідів, що були проведені в даній серії досліджень.

11. За метою дослідження: *перетворюючі, констатуючі, контролюючі, пошукові, вирішальні.*

Перетворюючий (творчий) експеримент включає активну зміну структури та функцій об'єкта дослідження у відповідності до висунутої гіпотези, формування нових зв'язків та відносин між компонентами об'єкта або між досліджуваним об'єктом та іншими об'єктами.

Констатуючий експеримент використовується для перевірки відповідних передбачень. У процесі такого експерименту констатується наявність визначеного зв'язку між впливом на об'єкт дослідження та результатом.

Контролюючий експеримент зводиться до контролю за результатами зовнішніх впливів на об'єкт дослідження. Іноді виникає необхідність провести **пошукові експериментальні дослідження**. Вони необхідні в тому випадку, якщо виникають труднощі в класифікації всіх факторів, що впливають на явище, яке вивчається внаслідок відсутності достатньої кількості попередніх даних.

Вирішальний експеримент ставиться для перевірки справедливості основних положень фундаментальних теорій у тому випадку, коли дві або декілька гіпотез однаково узгоджуються з багатьма явищами. Вирішальний експеримент відповідає на питання «так чи ні?».

Методологія експериментальних досліджень

Методологія експерименту – це загальна структура (методика) експерименту, тобто постановка та послідовність виконання експериментальних досліджень.

Експеримент включає такі основні *етапи*:

- 1) розроблення плану-програми експерименту;
- 2) оцінку вимірювання та вибір засобів для проведення експерименту;
- 3) проведення експерименту;
- 4) обробку та аналіз експериментальних даних.

Наведена кількість етапів характерна для традиційного експерименту.

Разом із цим останнім часом широко використовують *математичну теорію експерименту*, яка дозволяє значно підвищити точність та зменшити обсяг експериментальних досліджень. У цьому випадку проводиться *математичне планування експерименту*.

Здійснюються такі *етапи* експерименту:

1. Розроблення плану-програми експерименту. План-програма включає найменування теми дослідження, робочу гіпотезу, методику експерименту, план створення експериментальної ситуації, перелік необхідних матеріалів, приладів, установок, список виконавців експерименту, календарний план робіт і кошторис витрат на виконання експерименту. У ряді випадків до плану-програми включають роботи з конструювання та виготовлення приладів, апаратів, пристроїв, їх методичне обстеження, а також програми дослідних робіт на підприємствах.

Одним із найбільш важливих етапів складання плану-програми є визначення *мети* і *завдань експерименту*. Чітко обґрунтовані завдання – це вагомий внесок в його вирішення. Кількість завдань має бути невеликою.

Для конкретного (некомплексного) експерименту оптимальна кількість завдань 3–4. У великому комплексному експерименті їх може бути 8–10.

Основа *плану-програми* – **методика** проведення експерименту. У методиці детально проектують процес проведення експерименту. Спочатку складають послідовність (черговість) проведення операцій спостережень та вимірювань. Потім ретельно описують кожну операцію окремо з урахуванням вибраних засобів для проведення експерименту. Особливу увагу приділяють методам контролю якості операцій, які повинні забезпечувати при мінімальній (раніше встановленій) кількості вимірів, високу надійність та задану точність. Розробляють форми журналів для запису результатів вимірів та спостережень.

Після розроблення методики визначають *обсяг та трудомісткість експериментальних досліджень*, які залежать від глибини теоретичних розробок, ступеня точності прийнятих засобів вимірювання.

Чим чіткіше сформульована теоретична частина дослідження, тим менший обсяг експерименту. На обсяг та трудомісткість експерименту істотно впливає і вид експерименту.

Не менш важливим є неодмінне розроблення в рамках плану-програми експериментального дослідження так званого плану створення *експериментальної ситуації*, під якою розуміють сукупність умов, за яких проводиться експеримент.

План створення експериментальної ситуації завжди пов'язаний не лише з завданнями, методикою, але й з конкретним об'єктом, на якому потрібно вирішувати поставлені завдання та реалізовувати саму методику.

Розроблену план-програму експериментального дослідження розглядає науковий керівник, її обговорюють в науковому колективі та затверджують в установленому порядку.

2. Оцінка вимірювання та вибір засобів для проведення експерименту.

Після встановлення обсягу експериментальних робіт складають перелік необхідних засобів вимірювання, матеріалів, список виконавців, календарний план та кошторис витрат.

Обґрунтування засобів вимірювання – це вибір необхідних для спостережень та вимірювань приладів, обладнання, машин, апаратів тощо.

Засоби вимірювання можуть бути вибрані стандартні або за їх відсутності виготовлені самостійно.

3. Проведення експерименту. Проведення експерименту є найважливішим та трудомістким етапом. Експериментальні дослідження необхідно проводити у відповідності до затвердженого плану-програми і особливо методики експерименту. Розпочинаючи експеримент, остаточно уточнюють методику його проведення, послідовність випробувань.

4. Обробка та аналіз експериментальних даних. Завершується експеримент переходом від емпіричного вивчення до обробки отриманих даних, логічних узагальнень, аналізу і теоретичної інтерпретації отриманого фактичного матеріалу. Важливим розділом методики є вибір методів обробки та аналізу експериментальних даних. Результати експериментів повинні бути зведені до таких форм запису – таблиць, графіків, формул, номограм, які дозволяють швидко та доброякісно співвідносити одержані результати.

Особливу увагу в методиці повинно бути приділено математичним методам обробки та аналізу одержаних дослідних даних – установленню емпіричних залежностей, апроксимації зв'язків між варіюючими характеристиками, встановленню критеріїв тощо.

Загальні вимоги до проведення експерименту

При проведенні експерименту потрібно дотримуватися таких вимог:

- об'єкт дослідження повинен допускати можливість опису системи незалежних та залежних змінних, що визначають його функціонування;
- потрібно мати можливість проведення якісних та кількісних вимірів факторів, які впливають на об'єкт дослідження, зміну його стану;
- необхідне обов'язкове визначення та опису мов існування об'єкта дослідження (галузь, тип виробництва, умови праці тощо);
- потрібний обов'язковий опис специфічних умов діяльності об'єкта дослідження (місце, час, соціально-економічна ситуація тощо).

Метрологічне забезпечення експериментальних досліджень

Дуже відповідальною частиною є встановлення точності вимірів та похибок. **Вимірювання** – це знаходження фізичної величини дослідним шляхом за допомогою спеціальних технічних засобів.

Суть вимірювання полягає в порівнянні вимірюваної величини з відомою величиною, прийнятою за одиницю (еталон).

Методи вимірювання мають базуватися на законах спеціальної науки – **метрології** – науки про теорію та практику вимірювання, методи та засоби забезпечення їх єдності і способах досягнення необхідної точності. Основні *проблеми метрології*: загальна теорія вимірювань, одиниці фізичних величин та їх системи, методи та засоби вимірювань, методи визначення точності вимірювань, основи забезпечення єдності вимірювань, при яких результати вимірювань виражені в узаконених одиницях, а похибки вимірювань задані з відомою імовірністю.

Важливе значення в метрології мають **еталони** та **взірцеві засоби вимірювань**. До *еталонів* відносяться засоби вимірювань, які забезпечують відтворення та збереження одиниці з метою передавання її розміру нижчестоящими засобами вимірювання.

Еталони виконують за особливою специфікацією. *Взірцеві засоби вимірювання* служать для перевірки по них робочих (технічних) засобів вимірювання, які постійно використовуються безпосередньо у дослідженнях.

Методи вимірювань поділяють на **прямі** та **непрямі**. При *прямих* вимірюваннях шукану величину встановлюють безпосередньо з досліду, при *непрямих* – функціонально з інших величин, які визначають прямим вимірюваннями.

Розрізняють **абсолютні** та **відносні вимірювання**. *Абсолютні* – це прямі виміри в одиницях вимірюваної величини, *відносні* являють собою відношення вимірюваної величини до однойменної величини, яка відіграє роль одиниці, або

вимірювання цієї величини по відношенню до однойменної, яка приймається за вихідну.

Основними *методами вимірювання* є:

- 1) метод безпосередньої оцінки, який відповідає визначенню величини безпосередньо по шкалі вимірювального пристрою прямої дії;
- 2) метод порівняння, при якому вимірювану величину порівнюють з величиною, яка відтворюється мірою;
- 3) метод протиставлення, при якому здійснюється порівняння вимірюваної величини з мірою (вимірювана величина і величина, яка відтворюється мірою, одночасно діють на прилад);
- 4) диференційний метод – на прилад діє різниця величин;
- 5) нульовий метод: ефект процесу вимірювання доводять до нуля;
- 6) метод заміщення: вимірювану величину замінюють відомою величиною, яка відтворюється мірою;
- 7) метод співпадіння: різниця між вимірюваною величиною та мірою вимірюється через співвідношення міток шкал або періодичних сигналів.

До *засобів вимірювання* відносяться *міри, вимірювальні прилади, вимірювальні установки*. Найпоширенішим засобом є *міра*, призначена для відтворення фізичної величини заданого розміру (гиря, метр).

Вимірювальними приладами називають засоби вимірювання, призначені для отримання певної інформації про досліджувану величину у зручній для експериментатора формі. *Вимірювальна установка (стенд)* являє собою систему, яка складається з основних та допоміжних засобів вимірювання, призначених для вимірювання одної або декількох величин.

Вихідний сигнал засобів вимірювання фіксується вимірювальними приладами, які бувають *шкальними, цифровими та реєструючими*.

Вимірювальні прилади характеризуються величиною *похибки* та *точністю, стабільністю* вимірювання та *чутливістю*. *Похибки* приладів бувають *абсолютними та відносними*. *Сумарні похибки*, встановлені при нормальних умовах (температура навколишнього середовища +20 °С, вологість

повітря 80 %, атмосферний тиск 1,01325 Н/м²), називають **основними похибками приладу**.

Діапазоном вимірювання називають ту частину діапазону показів приладу, для якої встановлено похибку приладу. Різницю між максимальним та мінімальним показом приладу називають **розмахом**.

Під **порогом чутливості** приладу розуміють найменше значення вимірюваної величини, яка викликає зміни показів приладу, які ще можна зафіксувати.

Основною характеристикою приладу є його **точність**, яка характеризується **сумарною похибкою**.

Засоби вимірювання поділяються на **класи точності**, які є узагальненими характеристиками, які визначають межі **основної** та **додаткової похибок**, які впливають на точність.

Стабільність – це властивість індикаторного пристрою забезпечувати точність показів однієї й тієї ж величини.

Усі засоби вимірювання проходять періодичну **півірку на точність**. Така півірка передбачає визначення і зменшення похибок приладу. Найбільш поширеним способом півірки приладів та оцінки їхніх експлуатаційних характеристик є **спосіб порівняння** показів робочого та взірцевого приладів.

Розглянемо принцип дії найпоширеніших вимірювальних приладів.

Магнітоелектричні прилади

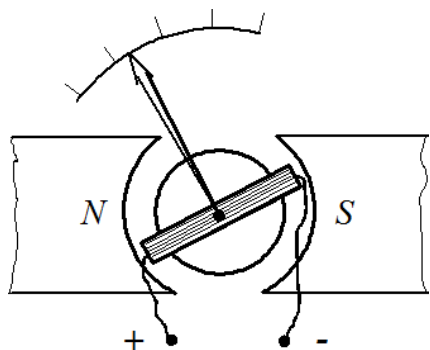


Рисунок 4.1 – Схема магнітоелектричного приладу

Робота магнітоелектричних приладів (рис. 4.1) заснована на взаємодії магнітних полів постійного магніту та провідника зі струмом, виконаного у вигляді рамки. Прилад вимірює постійні струм та напругу. Шкала рівномірна. Класи точності 0,05...2,5. На базі цих приладів виробляють високочутливі прилади – гальванометри.

Електромагнітні прилади

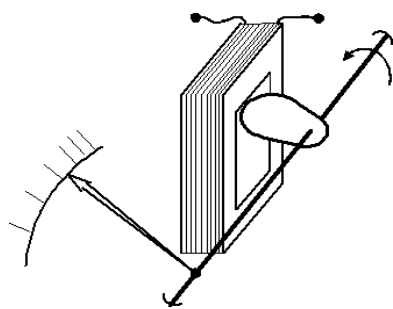


Рисунок 4.2 – Схема електромагнітного приладу

Принцип роботи електромагнітних приладів (рис. 4.2) полягає у взаємодії магнітного поля нерухомої котушки з вимірювальним струмом та рухомого феромагнітного сердечника. Прилад вимірює як змінні так і постійні струми та напруги. Шкала нерівномірна. Класи точності 0,5...4.

Електродинамічні прилади

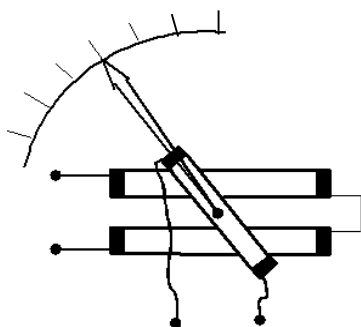


Рисунок 4.3 – Схема електродинамічного приладу

Робота електродинамічних приладів (рис. 4.3) заснована на взаємодії нерухомої та рухомої котушок при протіканні у них струму. Прилад вимірює як змінні, так і постійні струми та напруги. Шкала практично рівномірна. Класи точності 0,05...2. На базі приладів випускають амперметри, вольтметри, ваттметри, фазометри.

Електростатичні прилади

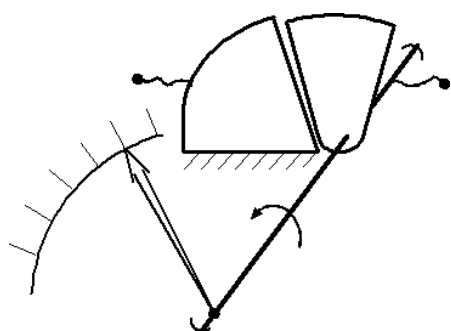


Рисунок 4.4 – Схема електростатичного приладу

Електростатичний прилад (рис. 4.4) працює на основі взаємодії двох систем заряджених пластин, одна з яких рухома. Для підвищення чутливості нерухома система зібрана з паралельних пластин, а рухома – із секторних. Вимірюються змінні та постійні напруги. Шкала практично рівномірна.

Вимірювання напруги

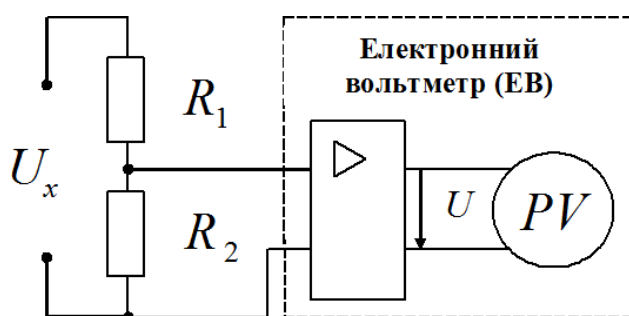


Рисунок 4.5 – Схема вимірювання напруги

На вхід підсилювача через дільник напруги R_1-R_2 подається частка вимірювальної напруги U_x , а вихідна напруга U вимірюється магнітоелектричним приладом PV , який у сполученні з підсилювачем виконує функцію електронного вольтметра EB (рис. 4.5).

Вимірювання струму

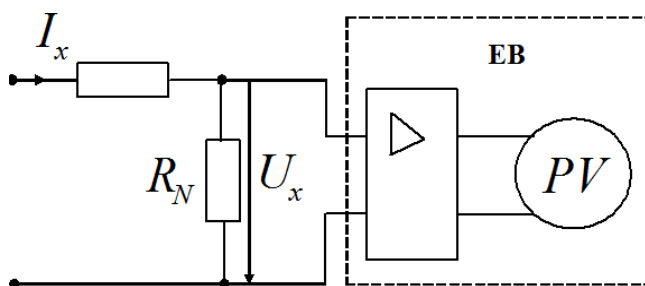


Рисунок 4.6 – Схема вимірювання струму

Величина струму I_x визначається по значенню спаду напруги U_x на в зірцевому резисторі R_N за допомогою електронного вольтметра EB (рис. 4.6).

Вимірювання опору резисторів

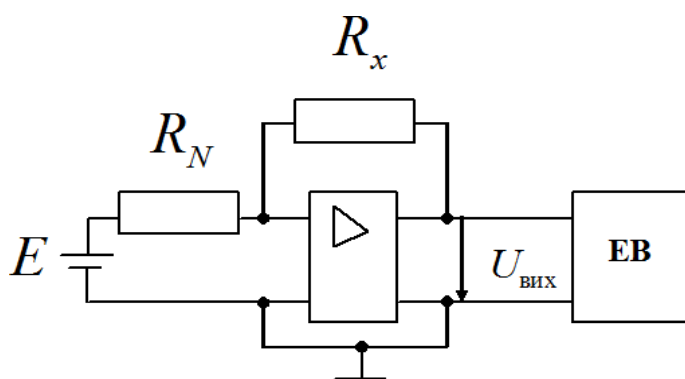


Рисунок 4.7 – Схема вимірювання активного опору

Структурна схема електронного омметра являє собою операційний підсилювач, охоплений зворотним зв'язком, яким є вимірювальний резистор R_x . Із схеми (рис. 4.7) видно, що $U_{\text{вих}} = R_x(E/R_N)$, звідки $R_x = \frac{U_{\text{вих}} R_N}{E}$, де R_N – зірцевий резистор.

Цифрові вимірювальні прилади (ЦВП)

Цифровими називають прилади, в яких вимірювальна величина перетворюється у цифровий код, а потім візуалізується у цифровій формі. В основі вимірювання цифровими приладами безперервної величини лежить процес *квантування* (дискретизації) за часом та за рівнем.

У порівнянні з аналоговими приладами цифрові прилади мають багато переваг, основною з яких є можливість підключати цифрові прилади до інформаційно-вимірювальних систем та мереж.

ЦВП просторового квантування

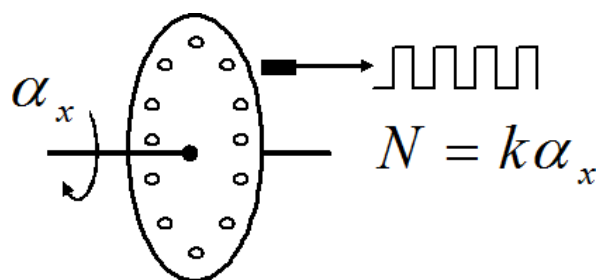


Рисунок 4.8 – ЦВП просторового квантування

Принцип дії оснований на впливі вимірювальної величини (звичайно лінійне або кутове переміщення) x на квантуючий пристрій, який перетворює переміщення у пропорційну кількість імпульсів

$N=kx$. Ці імпульси підраховуються лічильником та фіксуються електронним індикатором (рис. 4.8).

ЦВП число-імпульсного квантування

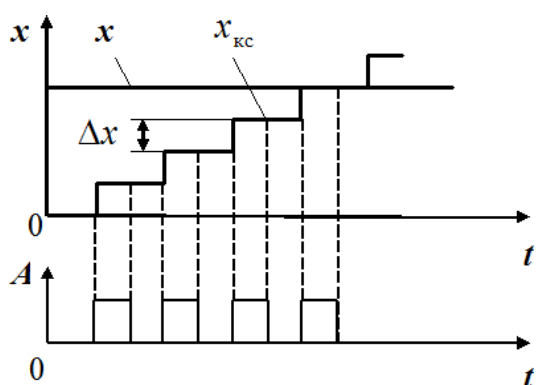


Рисунок 4.9 – ЦВП

ЦВП (рис. 4.9) перетворює вимірювальну величину x у кількість імпульсів амплітудою A шляхом порівняння x з компенсуючим сигналом $x_{кc}$, виконаного у вигляді сходинок Δx . При $x=x_{кc}$ число-імпульсного квантування

кількість імпульсів N

дорівнює кількості

сходинок, тобто $x = N\Delta x$.

ЦВП час-імпульсного квантування

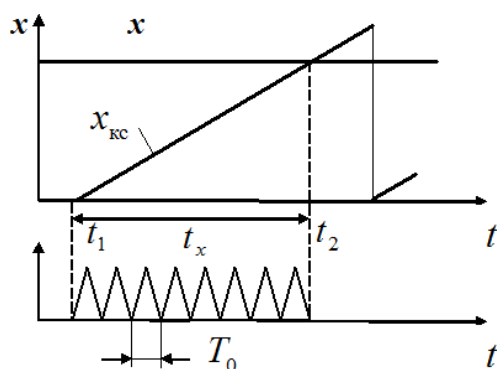


Рисунок 4.10 – ЦВП час-імпульсного квантування

ЦВП цього типу (рис. 4.10) перетворює вимірювальну величину x у проміжок часу t_x шляхом її порівняння з пилкоподібним компенсуючим сигналом $x_{кс}$. При $x=x_{кс}$ кількість імпульсів N дорівнює $N=t_x/T_0$.

ЦВП частотно-імпульсного квантування

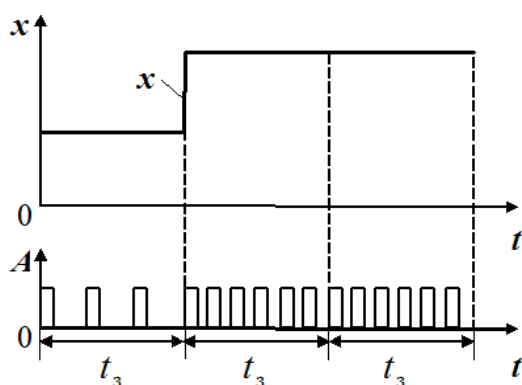


Рисунок 4.11 – ЦВП частотно-імпульсного квантування

ЦВП частотно-імпульсного квантування (рис. 4.11) перетворює вимірювальну величину x в імпульси, частота f_x яких пропорційна вимірювальній величині x , тобто число імпульсів N за заданий час t_3 дорівнює $N=t_3 f_x$.

Основою створення нового покоління вимірювальних приладів є використання *мікропроцесорів* та *мікроконтролерів*. Їхнє застосування радикально поміняло структуру побудови приладів, різко підвищило якість параметрів та забезпечило багатofункціональність приладів. Наведемо приклад побудови двоканального термометра на базі мікроконтролера ATtiny2313. Його принципова електрична схема представлена на рисунку 4.12.

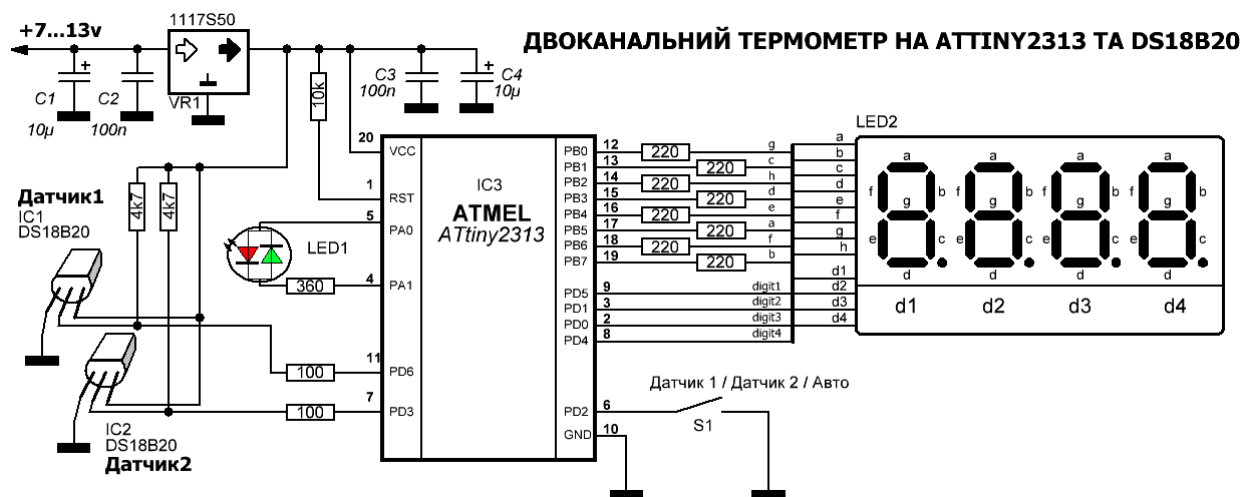


Рисунок 4.12 – Двоканальний термометр на базі мікроконтролера ATtiny2313 (рисунок взято з сайту radio.aliot.com.ua/?cat=5)

При ввімкненні живлення термометр переходить в автоматичний режим. Температура з обох датчиків відображається по черзі на індикаторі протягом 4 секунд. Опитування датчиків також виконується один раз у 4 секунди. Якщо натиснути на кнопку – автоматичний режим скасовується і відображення буде виконуватися з одного датчика. Після наступного натискання на кнопку значення температури буде відображатися з іншого датчика. Покази якого з датчиків відображаються у даний час фіксуються двоколірним світлодіодом. Якщо натискати на кнопку понад 1,5 секунди термометр знову перейде в автоматичний режим.

ОБРОБКА РЕЗУЛЬТАТІВ ДОСЛІДЖЕНЬ

Аналіз випадкових похибок

Оцінка точності результатів вимірювання, що основана на законі нормального розподілення випадкових похибок, застосовується при великій кількості вимірів ($n > 20$).

На практиці зазвичай число спостережень невелике ($n = 7 \dots 20$). У цьому разі задача вирішується за допомогою *розподілення Стьюдента*, характер якого залежить від числа вимірів n . У таблиці 5.1 наведені значення коефіцієнтів $t(n)$ цього розподілення для різних величин довірчої імовірності p_0 та числа вимірів n .

Таблиця 5.1 – Розподілення Стьюдента

$n \backslash p_0$	0,9	0,95	0,98	0,99	0,999
2	6,51	12,7	31,8	63,7	63,6
3	2,92	4,30	6,96	9,92	31,6
4	2,35	3,18	4,54	5,84	12,9
5	2,13	2,78	3,75	4,60	8,61
6	2,02	2,57	3,36	4,03	6,86
7	1,94	2,45	3,14	3,71	5,96
8	1,90	2,36	3,00	3,50	5,50
9	1,86	2,13	2,90	3,36	5,04
10	1,83	2,26	2,82	3,35	4,78
11	1,81	2,23	2,76	3,17	4,59
12	1,80	2,20	2,72	3,11	4,44

Продовження таблиці 5.1

$n \backslash P_{\sigma}$	0,9	0,95	0,98	0,99	0,999
13	1,78	2,18	2,68	3,05	4,32
14	1,77	2,16	2,65	3,01	4,22
15	1,75	2,14	2,62	2,98	4,14
16	1,75	2,13	2,60	2,95	4,07

Довірчий інтервал похибки вимірювання дорівнює $\pm t(n) \frac{\sigma}{\sqrt{n}}$.

Результат вимірювання записують у вигляді $x = \bar{x} \pm t(n) \frac{\sigma}{\sqrt{n}}$.

Для проведення дослідів із заданою точністю та достовірністю необхідно знати ту кількість вимірів, при якій експериментатор буде впевнений у позитивному результаті. У зв'язку з цим одним із найперших завдань при статистичних методах оцінки є встановлення мінімального, але достатнього числа вимірів для даних умов. Завдання зводиться до встановлення мінімального обсягу вибірки (числа вимірів або спостережень) n_{\min} при заданих значеннях довірчого інтервалу μ_{cm} та довірчій імовірності P_{σ} .

Для визначення n_{\min} може бути використана така послідовність розрахунків:

- 1) проводиться попередній експеримент з кількістю вимірів n , які становлять залежно від трудомісткості дослідів від 20 до 50;
- 2) розраховується середньоквадратичне відхилення σ ;
- 3) відповідно до поставлених завдань експерименту визначається потрібна точність вимірів T за формулою:

$$T = \sigma_0 / \bar{x},$$

де σ_0 – середньоарифметичне значення середньоквадратичного відхилення σ ,

яке дорівнює $\sigma_0 = \sigma / \sqrt{n}$;

4) встановлюється нормоване відхилення $q = \mu_{cm} / \sigma$, значення якого звичайно задається;

5) визначають n_{\min} за такою формулою:

$$n_{\min} = \sigma^2 q^2 / \sigma^2_o = k^2 q^2 / T^2,$$

де K_g – коефіцієнт варіації (мінливості), %;

T – точність вимірів, %.

При подальшому проведенні експерименту число вимірів не повинне бути меншим за n_{\min} .

У процесі обробки експериментальних даних слід виключати грубі помилки ряду. Однак перш ніж виключити той чи інший вимір, необхідно упевнитись, що це дійсно помилка, а не відхилення. Найпростішим способом виключення із ряду виміру, що різко відрізняється від інших, є **правило трьох сигм**: розкид випадкових величин від середнього значення не повинен перевищувати

$$x_{\max, \min} = \bar{x} \pm 3\sigma.$$

Більш достовірним є метод, який базується на використанні довірливого інтервалу. При наявності грубих похибок критерії їх появи обчислюються за формулами:

$$\beta_i = (x_{\max} - \bar{x}) / \sigma \sqrt{(n-1)/n}; \quad \beta_i = (\bar{x} - x_{\min}) / \sigma \sqrt{(n-1)/n},$$

де x_{\max} , x_{\min} – найбільше та найменше значення з n вимірювань.

Методи графічної обробки результатів вимірювання

Графічне зображення дає найбільш наглядну уяву про результат експерименту, дозволяє краще зрозуміти суть досліджуваного процесу, виявити загальний характер функціональної залежності досліджуваних змінних величин, встановити наявність максимуму та мінімуму функції.

Часто на графічному зображенні результатів експерименту виникає необхідність мати справу з трьома змінними $b=(x,y,z)$. У цьому випадку використовують *метод розділення змінних*. Одній з величин z в межах інтервалу вимірювань z_1-z_n задають декілька послідовних значень. Для решти двох змінних x та y будують графіки $y_1=f_1(x)$ при $z=const$.

У результаті на одному графіку отримують сімейство кривих $y_1=f_1(x)$ для декількох значень z .

При графічному зображенні результатів експерименту велику роль відіграє *вибір системи координат* або *координатної сітки*. Координатні сітки бувають рівномірними та нерівномірними. З нерівномірних координатних сіток найбільш поширеними є *нерівномірні напівлогарифмічні, логарифмічні та імовірнісні*. *Масштаб* на координатних осях звичайно буває різним.

У деяких випадках будують *номограми* – креслення, які є зображеннями функціональних залежностей, що використовуються для одержання (без розрахунків) приблизних розв'язань рівнянь.

Аналітична обробка результатів експерименту

У процесі експериментальних вимірів звичайно одержують статистичний ряд вимірів двох величин, які об'єднуються функцією $y=f(x)$. Кожному значенню функції y_1, y_2, \dots, y_n відповідає відповідне значення аргументу x_1, x_2, \dots, x_n .

На основі експериментальних даних можна підібрати алгебраїчні вирази, які називають *емпіричними формулами*. До емпіричних формул висувають дві основні вимоги – по можливості вони повинні бути найбільш простими та точно відповідати експериментальним даним у межах зміни аргументу. Емпіричні формули є приблизним виразом аналітичних. Заміну точних

аналітичних виразів приблизними, більш простими, називають **апроксимацією**, а функції *апроксимуючими*.

Процес підбору емпіричних формул складається з *двох етапів*. На *першому етапі* дані вимірів наносять на сітку прямокутних координат, поєднують експериментальні точки плавною кривою і вибирають орієнтовно вид формули. На *другому етапі* обчислюють параметри формул, які найкраще відповідали б прийнятій формулі.

Криві, що побудовані за експериментальними точками, вирівнюють за допомогою статистичних методів. Наприклад, криву можна представляють лінійною функцією. **Лінеаризацію** кривих можна здійснити на напівлогарифмічних сітках, які широко використовуються при графічному методі емпіричних формул.

Графічний метод вирівнювання може бути застосований в тих випадках, коли експериментальна крива на сітці прямокутних координат має вигляд плавної кривої. У цьому випадку можна користуватися виразами: $y=ax^b$;

$$y=ae^{bx}; \quad y=c+ax^b \quad \text{тощо.}$$

Нехай, наприклад, для деякої емпіричної кривої підібрана функція типу $y=ax^n$. Процес вирівнювання буде таким. Наведений вираз перетворюється за допомогою логарифмування у вираз $\lg y = n \lg x + \lg a$. Якщо позначити $\lg y = y_1$; $\lg x = x_1$; $\lg a = a_1$, то одержимо лінійну формулу $y_1 = nx_1 + a_1$, графіком якої буде пряма лінія.

При підборі емпіричних формул широко використовуються поліноми

$$y = A_0 + A_1x + A_2x^2 + A_3x^3 + \dots + A_{12}x^{12},$$

де A_0, A_1, \dots, A_{12} – постійні коефіцієнти.

Для визначення коефіцієнтів A застосовують також **метод найменших квадратів**, суть якого полягає в тому, що коефіцієнти полінома визначаються з

умов, при яких сума квадратів відхилення *вимірюваних* величин від *розрахункових* приймає найменше значення.

Побудова лінійної емпіричної формули. Нехай попередньо між даними (x_i, y_i) ($i= 1, 2, \dots, n$) існує лінійна залежність. Шукаємо *емпіричну формулу* у вигляді $y=ax+b$, яку ще називають **рівнянням регресії** у на x

Знайдемо a і b , за яких функція $S(a,b)=\sum_{i=1}^n (y_i - ax_i - b)^2$ матиме

мінімальне значення.

Щоб знайти ці значення, прирівняємо до нуля *частинні похідні* $\frac{\partial S}{\partial a}$, $\frac{\partial S}{\partial b}$

функції $S(a,b)$: $\frac{\partial S}{\partial a} = 2 \sum_{i=1}^n (y_i - ax_i - b)(-x_i) = 0$

$$\frac{\partial S}{\partial b} = 2 \sum_{i=1}^n (y_i - ax_i - b)(-1) = 0$$

Звідси, враховуючи, що $\sum_{i=1}^n b = nb$, маємо систему:

$$a \sum_{i=1}^n x_i^2 + b \sum_{i=1}^n x_i = \sum_{i=1}^n x_i y_i$$

$$a \sum_{i=1}^n x_i + nb = \sum_{i=1}^n y_i$$

Розв'язавши відносно a і b цю систему, знайдемо:

$$a = \frac{n \sum_{i=1}^n x_i y_i - \sum_{i=1}^n x_i \sum_{i=1}^n y_i}{n \sum_{i=1}^n x_i^2 - (\sum_{i=1}^n x_i)^2}$$

$$b = \frac{\sum_{i=1}^n y_i \sum_{i=1}^n x_i^2 - \sum_{i=1}^n x_i y_i \sum_{i=1}^n x_i}{n \sum_{i=1}^n x_i^2 - (\sum_{i=1}^n x_i)^2}$$

Побудова квадратичної емпіричної формули. Нехай розподіл експериментальних даних вказує на те, що функціональна залежність між x та y квадратична. Шукаємо емпіричну формулу у вигляді $y=ax^2+bx+c$.

Тоді $S(a,b,c)=\sum_{i=1}^n (y_i - ax_i^2 - bx_i - c)^2$. Для знаходження коефіцієнтів a, b, c ,

за яких функція $S(a,b,c)$ мінімальна, обчислимо частинні похідні $\frac{\partial S}{\partial a}$, $\frac{\partial S}{\partial b}$, $\frac{\partial S}{\partial c}$ і прирівняємо їх до нуля. У результаті отримаємо систему рівнянь:

$$\begin{aligned} \sum_{i=1}^n (y_i - ax_i^2 - bx_i - c)x_i^2 &= 0 \\ \sum_{i=1}^n (y_i - ax_i^2 - bx_i - c)x_i &= 0 \\ \sum_{i=1}^n (y_i - ax_i^2 - bx_i - c) &= 0 \end{aligned}$$

Після перетворень маємо таку систему:

$$\begin{aligned} a \sum_{i=1}^n x_i^4 + b \sum_{i=1}^n x_i^3 + c \sum_{i=1}^n x_i^2 &= \sum_{i=1}^n x_i^2 y_i \\ a \sum_{i=1}^n x_i^3 + b \sum_{i=1}^n x_i^2 + c \sum_{i=1}^n x_i &= \sum_{i=1}^n x_i y_i \\ a \sum_{i=1}^n x_i^2 + b \sum_{i=1}^n x_i + nc &= \sum_{i=1}^n y_i \end{aligned}$$

Розв'язок цієї системи визначає *параболу*, яка відповідає заданій таблично функціональній залежності.

Поліномами можна апроксимувати будь-які результати вимірювань, якщо вони графічно виражаються безперервними функціями. Особливо цінним є те, що навіть при невідомому точному виразі функції можна визначити значення коефіцієнтів A .

Для дослідження закономірностей між явищами (процесами), які залежать від багатьох невідомих факторів, використовують **регресивний**

(кореляційний) аналіз. Одному значенню x відповідає декілька значень y .

Отже, функція $y = f(x)$ є регресивною (кореляційною), якщо такому значенню аргументу x відповідає статистичний ряд розподілу y . Суть регресивного методу зводиться до встановлення **рівняння регресії**, тобто виду кривої між випадковими величинами, оцінки зв'язку між ними. Розрізняють однофакторні (парні) і багатфакторні регресивні залежності. *Лінію регресії* розраховують з умов найменших квадратів.

У процесі проведення експерименту виникає потреба перевірити відповідність експериментальних даних теоретичним передумовам, тобто перевірити гіпотезу дослідження. Ця відповідність називається **адекватністю**. *Перевірка експериментальних даних на адекватність* необхідна також у всіх випадках на стадії аналізу теоретико-експериментальних досліджень. Методи оцінки адекватності ґрунтуються на використанні довірливих інтервалів, які дозволяють із заданою довірливою імовірністю визначити шукане значення оцінюваного параметра. Суть такої перевірки полягає в співставленні отриманої або передбачуваної теоретичної функції $y = f(x)$ з результатом вимірювань. Установлення адекватності – це визначення похибки апроксимації дослідних даних. На практиці для оцінки адекватності моделі користуються різними *статистичними критеріями узгодження*. Одним із таких критеріїв є **критерій Фішера**.

Для перевірки на адекватність математичної моделі виду $y = b_0 + b_1x$ при отриманні *рівняння регресії* з числовими параметрами, наприклад, $\hat{y} = 25 + 10x$, застосовується *критерій Фішера*

$$F_{\text{спост}} = \frac{(n-2) \sum_{i=1}^n (\hat{y}_i - y_i)^2}{n\sigma_e^2},$$

$$\text{де } \sigma_e^2 = \frac{\sum_{i=1}^n (y_i - \hat{y}_i)^2}{n} - \text{дисперсія похибки;}$$

y_i – експериментальні значення варіаційного ряду вихідної величини;

$$\bar{y} = \frac{\sum_{i=1}^n y_i}{n} - \text{середнє арифметичне експериментальних значень вихідної}$$

величини;

\hat{y}_i – значення вихідної величини згідно з рівнянням регресії в точках x_i ;

n – кількість вимірів в експерименті;

1, $n-2$ – степені свободи.

Перевіряється нульова гіпотеза $H_0: (\hat{y}_i = \bar{y})$ при альтернативній $H_1:$

$(\hat{y}_i \neq \bar{y})$. За таблицями F -критерію за рівнем значущості, наприклад, $\alpha=0,05$

(надійністю 0,95), та числами степенів свободи 1 та $n-2$ знаходимо

$F_{1,n-2}(0,05)$. Якщо $F_{\text{спост.}} > F_{1,n-2}(0,05)$, то побудована регресійна модель може вважатись *адекватною* з імовірністю 0,95.

У дослідницькій роботі часто зустрічається процедура зіставлення *двох середніх* призначних об'ємах виборок. У цьому разі можна застосувати *критерій Стьюдента*.

При перевірці *різниці двох середніх* за допомогою *критерія Стьюдента* використовують такий алгоритм:

1. Записати варіаційний ряд результатів x_i першої виборки.
2. Записати варіаційний ряд результатів y_i другої виборки.
3. Розрахувати виморочні середні \bar{x} та \bar{y} двох виборок.
4. Розрахувати виморочні дисперсії D_x та D_y .
5. Розрахувати емпіричне значення критичної статистики

$$t_{\text{емп}} = \frac{|\bar{x} - \bar{y}|}{\sqrt{n_1 D_x + n_2 D_y}} \cdot \sqrt{\frac{n_1 \cdot n_2}{n_1 + n_2} \cdot (n_1 + n_2 - 2)}$$

б. Визначити за таблицею критичне значення $t_{кр}(\alpha, n_1 + n_2 - 2)$ для відповідного рівня значущості α та даного числа степеней вільності $r = n_1 + n_2 - 2$.

Якщо $t_{емп} \geq t_{кр}$, то *відмінність* між середніми значеннями першої та другої виборки *істотна* при відповідному рівні значущості.

Теорія математичного експерименту включає *ряд концепцій*, які забезпечують успішну реалізацію завдань дослідження. До них відносять концепції *рандомізації, послідовного експерименту, математичного моделювання, оптимального використання факторного простору* і деякі інші.

Принцип *рандомізації* полягає в тому, що до плану експерименту вводять елемент імовірності. Ті систематичні фактори, які складно піддаються контролю, враховуються статистично і потім виключаються в дослідженнях як систематичні похибки.

При *послідовному проведенні експерименту* виконується не одночасно, а поетапно, для того щоб результати кожного етапу аналізувати та приймати рішення про доцільність проведення подальших досліджень.

У результаті експерименту одержують *рівняння регресії*, яке часто називають *математичною моделлю процесу*.

Для конкретних випадків математична модель створюється на основі цільової направленості процесу та завдань дослідження з урахуванням визначеної точності рішення та достовірності вихідних даних.

ЕЛЕМЕНТИ ТЕОРІЇ ПЛАНУВАННЯ ЕКСПЕРИМЕНТУ. ЕФЕКТИВНІСТЬ ТА АПРОБАЦІЯ РЕЗУЛЬТАТІВ НАУКОВИХ ДОСЛІДЖЕНЬ

Елементи теорії планування експерименту

При підготовці та проведенні експериментів, використовуються математичні методи, що забезпечують високу ефективність експерименту та точність визначення досліджуваних параметрів.

Об'єкт дослідження розглядається як «чорний ящик», на вході якого діють змінні x_1, x_2, \dots, x_m , які називаються **факторами**, а вихідну величину, яка визначає характер перебігу процесів в об'єкті, називають **функцією відгуку**.

Розглянемо планування **повного факторного експерименту** при двох незалежних досліджуваних факторах. Спочатку визначають межі **факторного простору**, в якому можливі зміни рівнів факторів. Оскільки вони можуть мати різні фізичні розмірності, то попередньо фактори *кодують*.

Приклад двофакторного експерименту. Як *фактори* обрано струм в якірній обмотці електродвигуна та напругу в обмотці збудження. *Функцією відгуку* є момент на валу.

Область визначення (область експериментування) функції двохзмінних у дійсних і кодованих значеннях факторів зображена на рисунку 6.1. Уздовж осі X_1 (у діапазоні від $X_{1\min}$ до $X_{1\max}$) та осі x_1 (у діапазоні від -1 до +1) позначено відповідно дійсні та кодовані значення напруги, а вздовж осі X_2 (у діапазоні від $X_{2\min}$ до $X_{2\max}$) та осі x_2 (у діапазоні від -1 до +1) позначено відповідно дійсні та кодовані значення струму.

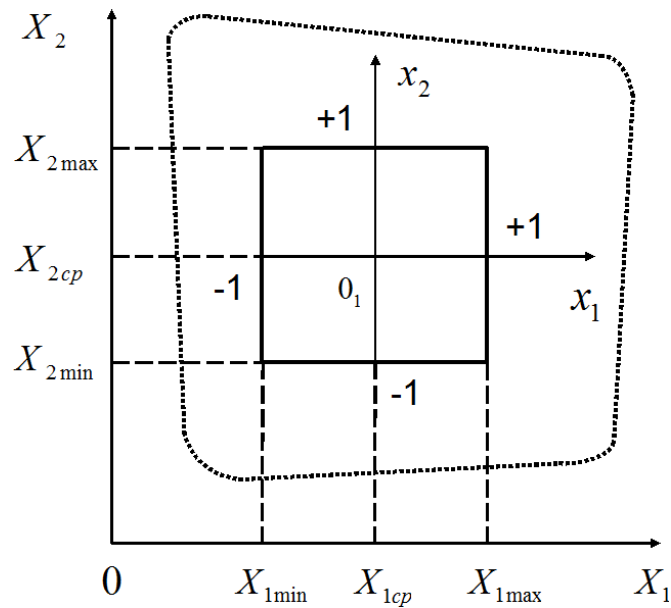


Рисунок 6.1 – Розташування дійсних і кодованих факторів у факторному просторі

Пошукова математична модель у дійсних факторах має вигляд, представлений поліномом

$$Y=B_0+B_1X_1+B_2X_2.$$

Дійсній кодовані їм значення рівнів двох факторів вік роки їхнього варіювання представлені у таблиці 6.1.

Таблиця 6.1 – Дійсній кодовані фактори і кроки їхнього варіювання

Фактори		X_1	X_2
Одиниці вимірюваних факторів		B	A
Кроки варіювання факторів		40	1
Рівні факторів	-1	80	3
	0	120	4
	+1	160	5

Пошукова математична модель у кодованому виді представлена рівнянням

$$y=b_0+b_1x_1+b_2x_2.$$

Для визначення коефіцієнтів b_0, b_1, b_2 використано *план повного факторного експерименту* 2^2 (ПФЕ 2^2). Значення факторів і результати двофакторного експерименту ПФЕ 2^2 занесено у таблицю 6.2.

Таблиця 6.2 – Значення факторів і результати двофакторного експерименту ПФЕ 2^2

Номер досліджу	Фіктивний фактор	Умови досліджу		Результати експерименту	Результати розрахунку	
		x_1	x_2		yx_1	yx_2
i	x_0			y		
1	+1	+1	+1	21,3	21,3	21,3
2	+1	-1	+1	18,3	-18,3	18,3
3	+1	+1	-1	17,2	17,2	-17,2
4	+1	-1	-1	14,8	-14,8	-14,8
Σ				71,6	5,4	7,6

Зазначені суми відповідно такі:

$$\sum_{i=1}^4 y_i x_{0i} = \sum_{i=1}^4 y_i = 71,6; \quad \sum_{i=1}^4 y_i x_{1i} = 5,4; \quad \sum_{i=1}^4 y_i x_{2i} = 7,6.$$

Звідси визначаємо коефіцієнти b_0, b_1, b_2 :

$$b_0 = \frac{1}{4} 71,6 = 17,9; \quad b_1 = \frac{1}{4} 5,4 = 1,35; \quad b_2 = \frac{1}{4} 7,6 = 1,9.$$

Рівняння регресії має вигляд: $\hat{y} = 17,9 + 1,35x_1 + 1,9x_2$.

Важливе місце в теорії планування експерименту займають питання *оптимізації* процесів у багатокомпонентних системах або інших об'єктах. Як правило, не можна знайти таке поєднання значень факторів впливу, при якому одночасно досягається екстремум всіх функцій відгуку.

Тому в більшості випадків за *критерій оптимальності* вибирають лише *одну* зі змінних стану – функцію відгуку, що характеризує процес, а інші беруть прийнятними для даного випадку.

При підготовці та проведенні складних експериментів, використовуються математичні методи, що забезпечують високу ефективність експерименту та точність визначення досліджуваних факторів. Експерименти звичайно ставлять невеликими серіями по наперед узгодженому алгоритму. Після кожної невеликої серії проводиться обробка результатів спостереження та приймаються суворо обґрунтовані рішення про те, що робити далі.

Ефективність наукових досліджень

Наука є найефективнішою сферою капіталовкладень. У світовій практиці заведено вважати, що прибуток від капіталовкладень у неї становить 100-200% і набагато вищий прибутків будь-яких галузей.

За даними закордонних спеціалістів, на один долар витрат на науку прибуток на рік становить 4–7 доларів і більше. В Україні на 1 грн, що витрачена на науково-дослідні роботи (НДР) та дослідно-конструкторські розробки (ДКР), прибуток становить в середньому 3–6 грн.

Проте про ефективність досліджень можна судити лише після їхнього успішного завершення та впровадження, тобто тоді, коли вони починають давати віддачу для національної економіки. Велику роль відіграє фактор часу. Тому час розроблення прикладних тем, по можливості, повинен бути найкоротшим. Найкращий термін – до трьох років. Для більшості досліджень імовірність отримання ефекту в народному господарстві перевищує 80 %.

У найзагальнішому випадку під *ефектом* розуміють результат зіставлення нового стану явища після досягнення продиктованих потребами суб'єкта цілей з якістю його початкового стану.

НДР має досягти *наукового, науково-технічного, економічного, фінансово-економічного, соціального та екологічного ефектів*.

Науковий ефект характеризується приростом кількості і якості інформації або суми знань у певній галузі науки.

Науково-технічний ефект пов'язаний з аналогічним приростом науково-технічної інформації і характеризує можливість використання результатів виконаних досліджень в інших НДР і ДКР, спрямованих на створення нової продукції або технології.

Економічний ефект відображає результат перевищення доходів від впровадження результатів НДР над витратами на їх здійснення.

Фінансово-економічний ефект передбачає поліпшення кінцевого стану організації щодо її фінансової стійкості, ліквідності, платоспроможності (поліпшення структури активів і пасивів, приріст власного капіталу).

Соціальний ефект відображає поліпшення якості життя людей, що адекватно зростанню доходів працівників, забезпеченню їх зайнятості, підвищенню кваліфікації, поліпшенню умов праці, скороченню травматизму і кількості професійних захворювань, поліпшенню соціальної захищеності.

Екологічний ефект означає зниження антропогенного впливу на навколишнє природне середовище у результаті впровадження НДР.

Ефективність досліджень – це характеристика сукупності отриманих наукових, економічних і соціальних результатів. Зіставлення отриманих результатів з витратами на їх досягнення характеризує ефективність дослідження в цілому.

Критеріями ефективності наукових досліджень є такі:

- наукова значущість виконаної роботи;
- економія суспільних витрат;
- обсяг наукової продукції, який вимірюється загальною або середньою кількістю публікацій, патентів, що припадають на одного наукового співробітника, виконаних і захищених дисертаційних робіт, завершених тем або зданих звітів тощо.

Під ***економічною ефективністю наукових досліджень*** у цілому розуміють зниження витрат суспільної та живої праці на виробництво продукції в галузі, де впроваджені закінчені науково-дослідні роботи та дослідно-конструкторські розробки.

Критеріями ефективності праці окремих науковців є такі: публікації (сумарна кількість друкованих публікацій, загальний їх обсяг, кількість монографій, підручників, навчальних посібників); економічний показник продуктивності праці (вироблення в тис. грн. кошторисної вартості НДР); новизни розробок (кількість патентів на винаходи та корисні моделі); цитованість робіт (кількість посилань на праці).

Ефективність роботи науково-дослідної групи або організації оцінюють за кількома критеріями: середньорічним виробітком НДР (ДКР); кількістю впроваджених тем; економічною ефективністю від впровадження НДР (ДКР); загальним економічним ефектом; кількістю одержаних патентів на винаходи та корисні моделі; кількістю проданих ліцензій або валютною виручкою.

Середньорічний виробіток $K_{\text{вироб}}$ НДР(ДКР)

$$K_{\text{вироб}} = \frac{B_{\text{кошт.}}}{P}$$

де $B_{\text{кошт.}}$ – загальна кошторисна вартість НДР та ДКР, тис.грн;

P – середньоспискова чисельність робітників основного та підсобного персоналу відділу, кафедри, лабораторії, НДІ, осіб.

Критерій впровадження $K_{\text{впр}}$ закінчених тем

$$K_{\text{впр}} = \frac{m_{\text{впр.}}}{m}$$

де $m_{\text{впр}}$ – кількість закінчених НДР, одиниць;

m – загальна кількість НДР, одиниць.

Економічний ефект $K_{\text{еф}}$ визначають за формулою:

$$K_{\text{еф}} = \frac{E}{B}$$

де E – прибуток від впровадження теми, тис. грн;

B – витрати на виконання та впровадження теми, тис. грн.

Економічний ефект від упровадження – основний показник ефективності наукових досліджень.

Ефект від упровадження розраховують за весь період, починаючи від часу розроблення теми до одержання віддачі. Звичайно час такого періоду становить кілька років.

Рівень новизни прикладних досліджень та розробок характеризується **критерієм новизни** $K_{нов}$, тобто числом завершених робіт, за якими одержані патенти на винаходи та корисні моделі. Критерій новизни вимірюється абсолютним числом патентів. Разом з тим більш об'єктивними є відносні показники, наприклад, кількість патентів, що віднесена до визначеної кількості робітників даного колективу (до 100 або до 1000) або до числа тем, що розробляються колективом і за якими потрібно оформлювати заявки на патенти.

Якщо колектив науково-дослідного інституту (НДІ) здійснив продаж розробок за кордон, то ефективність можна оцінити за кількістю проданих за кордон ліцензій.

Також можна оцінити ефективність такої роботи показником, що характеризує **валютну виручку** $K_{вал}$ **продажу**

$$K_{вал} = \frac{D}{\sum B}$$

де D – величина валютного доходу, тис. грн;

$\sum B$ – сумарні витрати на проведення НДР та ДКР, на оформлення та продаж ліцензій, на виконання міждержавних ліцензійних відносин.

Чим вищі показники $K_{вироб}$, $K_{впр}$, $K_{эф}$, $K_{нов}$, $K_{вал}$, тим ефективніша НДР колективу.

Економічний ефект від впровадження НДР розраховується за типовими методиками розрахунку ефекту від впровадження нововведень. Вирізняють три види економічного ефекту: **попередній**, **очікуваний** та **фактичний**.

Попередній економічний ефект встановлюють при обґрунтуванні теми наукового дослідження та включення її до плану робіт. Розраховують його за орієнтовними, укрупненими показниками з урахуванням обсягу впровадження результатів досліджень.

Попередній ефект розраховують і при виборі перспективних тем досліджень.

Перспективність теми досліджень визначається двома методами— **математичним і експертних оцінок.**

Математичний метод ґрунтується на використанні системи показників, що визначають *перспективність* дослідження.

У прикладних темах застосовують **показник перспективності (Π)**, в основу якого покладено економічні показники:

$$\Pi = \frac{VCP_n P_v \sqrt{T}}{Z_n + Z_d + Z_p},$$

де V – обсяг продукції після впровадження результатів теми;

C – вартість одиниці продукції, грн.;

P_n – імовірність наукового успіху в розробці теми;

P_v – імовірність впровадження наукових розробок;

T – тривалість виробничого впровадження в роках;

Z_n – витрати на наукове дослідження, грн.;

Z_d – витрати на дослідне і промислове освоєння;

Z_p – щорічні витрати на виробництво продукції, грн.

Чим вищий *показник перспективності (Π)*, тим перспективніша тема, що планується до розробки.

Показник перспективності теми визначають за такою формулою:

$$\Pi = \frac{E_0(1-P)}{Z_n^p},$$

де E_0 – загальний очікуваний прибуток від виконання теми;

Z_n – витрати на наукове дослідження, грн.;

P_p – імовірність ризику.

У формулах P_H , P_B і P_P – величини прогностні. Вони встановлюються на основі *наукових прогнозів*.

Суть *методу експертних оцінок (метод Делфі)* полягає в тому, що тему оцінюють спеціалісти-експерти. Кожному із них видається оцінювальна бальна шкала, з допомогою якої встановлюються бали за напрямками (актуальність, тривалість розробки, можливість впровадження, очікуваний ефект у грн.), надають перевагу тій темі, яка набрала найвищій сумарний бал.

Очікуваний економічний ефект розраховують у процесі виконання НДР. Його умовно відносять (прогнозують) до визначеного періоду (року) впровадження НДР у виробництво. Очікуваний ефект розраховують не тільки на один рік, але і на більш тривалі періоди (інтегральний результат). Орієнтовно такий період становить до 10 років від початку впровадження для нових матеріалів та до 5 років для конструкцій, приладів, технологічних процесів. Очікуваний економічний ефект розраховують організації, які виконують наукові розробки.

Фактичний економічний ефект визначається після впровадження наукових розробок у виробництво, але не раніше ніж через 1 рік. Розрахунок його виконують за фактичними витратами на наукові дослідження та впровадження з урахуванням конкретних вартісних показників даної галузі (підприємства), де були впроваджені наукові розробки. Фактичний економічний ефект розраховують підприємства, на яких здійснюється впровадження результатів НДР. Фактичний економічний ефект є найбільш достовірним критерієм економічної ефективності виконання НДР.

Апробація та оприлюднення результатів наукового дослідження

Основними формами апробації наукових досліджень є *обговорення їх на семінарах, конференціях, форумах, симпозиумах, конгресах*.

Колективне обговорення роботи звичайно проводиться в колективі, де виконувалась НДР, – на засіданнях кафедри, лабораторії, відділу, науково-

технічної ради залежно від особливостей теми (ступеня її новизни, складності, комплексності та значущості).

До участі в обговоренні бажано залучати провідних спеціалістів, які є знавцями в питаннях, що обговорюються. Учасників обговорення потрібно попередньо ознайомити з планом, основними положеннями теми, висновками та рекомендаціями.

Однією з найбільш ефективних форм колективного обговорення є **наукова дискусія**. Від учасників дискусії вимагаються активність, вміння бачити позитивні сторони праці, що обговорюється, чітко формулювати суть помилок і недоліків, вказувати можливі шляхи їх виправлення, толерантність у відстоюванні своєї позиції.

Наукові семінари. Науковий семінар є специфічною формою колективного обговорення наукових проблем, яка забезпечує умови для розвитку мислення через дискусію. Керує науковим семінаром провідний вчений, який активно й плідно працює в галузі науки.

Традиційно на розгляд учасників наукового семінару виносять одну або декілька доповідей, для чого заздалегідь призначають доповідачів. У процесі обговорення доповіді доцільно призначати двох опонентів з учасників семінару. Опоненти попередньо ознайомлюються з доповіддю, вивчають літературу за темою доповіді і дають розгорнуту аргументовану оцінку при обговоренні.

Конференції (форуми, симпозіуми). Під конференцією розуміють збори, наради представників наукових, громадських та інших організацій для обговорення і розв'язання певних питань.

Конференції можуть проводитися на різних рівнях (вузівські або міжвузівські, міські, регіональні, всеукраїнські, міжнародні); з різним контингентом учасників (науковці, практики, представники громадськості, представники владних структур і та ін.); з різним змістом питань, що виносяться на обговорення (наукові; науково-практичні; практичні) тощо.

Конгрес – це з'їзд або нарада з широким представництвом переважно міжнародного характеру.

Студентські конференції. Залучення студентів до участі у конференціях дозволяє розвивати ініціативу, активність і самостійність та виховує відповідальність перед колективом. При її проведенні студенти привчаються працювати над додатковою літературою, удосконалюють навички логічного викладення матеріалу, вміння грамотно та послідовно пояснити матеріал теми.

Оприлюднення результатів наукових досліджень здійснюється у формі: публікації *статей у фахових виданнях, тез виступів на конференціях, семінарах, симпозіумах, нарадах, круглих столах* тощо, опублікування *наукової монографії*, підготовки *заявок на винаходи (корисні моделі)* та *авторські права на твори*, підготовка *наукових звітів*. Особливою формою оприлюднення є *автореферати кандидатських і докторських дисертацій*.

УПРОВАДЖЕННЯ РЕЗУЛЬТАТІВ НАУКОВИХ ДОСЛІДЖЕНЬ

Упровадження результатів наукових досліджень

Результативність дослідження значною мірою визначається ступенем реалізації його результатів при практичному використанні, тобто *впровадженням*, яке є заключним етапом НДР.

Упровадження – це досягнення практичного використання прогресивних ідей, винаходів, результатів наукових досліджень (інновацій). Упровадження інновацій вимагає перебудови сформованого виробництва, перепідготовки працівників, капітальних витрат і одночасно пов'язано з ризиком не отримати необхідний результат і зазнати збитків.

Замовниками на виконання НДР можуть бути технічні управління міністерств, управління підприємства, НДІ.

Підрядниками є науково-дослідні організації, що виконують НДР відповідно до підрядної обопільної угоди. Вони зобов'язані сформулювати пропозицію щодо впровадження розробок. Пропозиції повинні містити технічні умови, технічне завдання, проектну документацію, тимчасову інструкцію, вказівки тощо.

Упровадження – це передача замовнику НДР наукової продукції (звіти, інструкції, методики, технічні умови, технічний проект тощо) у зручній для реалізації формі, що забезпечує техніко-економічний ефект.

Необхідно відмітити, що НДР перетворюється у продукт лише з моменту її споживання замовником.

Основні *результати наукових досліджень*:

– *теоретичні результати* (визначення/уточнення термінології, виявлення властивостей об'єктів, що досліджувались, закономірностей їх взаємодії з іншими явищами тощо);

– *методологічні або методичні результати* (розроблення методик обліку, аналізу, контролю, оцінки об'єктів, що досліджувались, а також методики з організації та управління тощо);

– *прикладні (практичні) результати* (застосування розроблених класифікацій, методик, алгоритмів і та ін. у процесі обліку, аналізу, контролю, оцінки, організації, управління діяльністю окремої організації, підприємства, групи підприємств, галузі тощо).

Основними *рівнями впровадження результатів наукових досліджень* є такі: *державний* (прийняття результатів наукових досліджень державними органами влади – Верховною Радою України, Кабінетом Міністрів України тощо); *регіональний* (прийняття результатів наукових досліджень регіональними структурами); *галузевий* (прийняття результатів наукових досліджень галузевими структурами); *окреме підприємство* (впровадження результатів на підприємстві); *освітній процес* (використання результатів наукових досліджень в освітньому процесі – при формуванні навчальних програм, планів, написанні лекцій, навчальних посібників, підручників тощо).

Упровадження наукових досліджень у практику роботи підприємств, як правило, складається із *двох стадій: дослідно-виробничого впровадження та серійного впровадження* (впровадження досягнень науки, нової техніки, нової технології).

Наукова розробка на *першій стадії* впровадження вимагає дослідної ретельної перевірки у виробничих умовах. Як би ретельно не проводились НДР у науково-дослідних організаціях, вони не можуть урахувати різні, часто випадкові фактори, що діють в умовах виробництва.

Так, нові конструкції машин, пристроїв повинні бути попередньо виготовлені і випробувані на полігонах чи заводах-виробниках.

Нові матеріали, крім лабораторних іспитів у виробничих умовах, застосовують для виготовлення виробів на дослідних ділянках.

Технологічні процеси підлягають дослідній перевірці на виробничих підприємствах. При цьому в ряді випадків необхідно переустаткування традиційних технологічних ліній з додаванням нового обладнання. Якщо в

результаті виконання НДР пропонується нова машина чи механізм, яке-небудь устаткування, то слід виготовити дослідний зразок.

Дослідні зразки конструкцій, матеріалів, машин ретельно вивчають у виробничих умовах (здійснюється натурний експеримент) при різних багаторазових впливах механічних навантажень і природних чинників.

Тривалість таких випробувань та іспитів установлюють спеціальними розрахунками.

На основі результатів дослідної виробничої перевірки оцінюють техніко-економічну ефективність дослідних зразків. Особливу увагу приділяють експлуатаційним показникам якості зразків, надійності, довговічності, собівартості, експлуатаційним витратам, технологічності виготовлення й експлуатації, можливості серійного виробництва, необхідності переустаткування виробничих підприємств.

Результати випробувань оформляються у вигляді пояснювальної записки, до якої додаються різні акти з оцінкою особливостей випробовуваних зразків. Акти підписуються представниками замовника та підрядника.

Перша стадія впровадження вимагає великих фінансових витрат, значної трудомісткості при виготовленні дослідних зразків, пов'язаний з тривалими виробничими випробуваннями, часто вимагає доробок та переробок.

На цьому етапі необхідна участь авторів у дослідженні дослідних зразків та розробки рекомендацій з їх вдосконалення. За результатами випробувань дослідний зразок упроваджуваного об'єкта повинен бути дороблений, а технічна документація відкоректована у відповідності з доробками. Порядок проведення випробувань регламентується ДСТУ.

Після *дослідно-виробничого впровадження* нові матеріали, конструкції, технології, рекомендації, методики *впроваджують у серійне виробництво* як елементи нової техніки. Для прискорення практичного використання результатів НДР розробники укладають з організаціями і підприємствами господарські договори на впровадження чи виконання науково-виробничих послуг, договори на передачу науково-технічних досягнень і надання допомоги у використанні запозиченого досвіду. Згідно з ними розробники забезпечують *авторський нагляд*, участь у конструкторській і технологічній доробці.

Упровадження закінченого об'єкта оформлюється актом, де підтверджуються економічний і соціальний ефект за формами Держкомстату України. Упровадження результатів НДР закріплюється наказом па підприємстві замовника. Якщо впровадження результатів НДР поширюється на галузь виробництва, то його закріплення здійснюється наказом по відповідному міністерству чи відомству. Економічний ефект від упровадження результатів НДР відображається у статистичній звітності підприємства.

Після *впровадження* складають пояснювальну записку, до якої додають акти впровадження та експлуатаційних випробувань, розрахунок економічної ефективності, довідки про річний обсяг упровадження для включення економії, що буде отримана, план зниження собівартості, протокол часткової участі організацій у розробленні та впровадженні, розрахунок фонду заробітної плати.

Ефективний механізм упровадження закінчених НДР створюється нарівні «розробник-виробниче підприємство». Організаційною формою такого механізму є відділи або групи впровадження у розробників та відділи нової техніки у виробників. Ці підрозділи займаються конструкторською і технологічною розробкою, організацією процесу впровадження, розрахунками економічної і соціальної ефективності впровадження об'єктів.

Заклади вищої освіти забезпечують упровадження результатів НДР в освітній процес. Формами впровадження є використання результатів НДР у підручниках, навчальних та навчально-методичних посібниках, збірниках задач, формування на основі результатів НДР нових та модернізація існуючих курсів лекцій, розробка та створення технічних засобів навчання – вірців машин, приладів, стендів, розробка дипломних та курсових проектів за темою НДР.

Подання результатів наукових досліджень

Оформлення (матеріалізація) результатів наукового дослідження є останнім, завершальним етапом науково-дослідної роботи. Воно здійснюється, як правило, в письмовій формі.

Це – *наукові статті, тези доповідей на конференціях, монографії, наукові звіти про виконану науково-дослідну роботу, запити на проведення нових НДР, кандидатські та докторські дисертації, їхні автореферати, відкриття, патенти на винаходи (корисні моделі), авторські права на твір.*

На рівні студентських досліджень наукова праця реалізується у *курскових і дипломних проектах, виступах на семінарах та конференціях, участі в конкурсах студентських наукових робіт, наукових статтях, патентах на корисні моделі.*

Наукові статті. Стаття повинна містити такі взаємозв'язані розділи:

Анотація українською та англійською мовами.

Ключові слова українською та англійською мовами.

I. Вступ (постановка проблеми в загальному вигляді та зв'язок її з останніми дослідженнями).

II. Аналіз літературних даних з обов'язковими посиланнями в тексті на використану літературу. Автор мусить виділити із загальної проблеми ту частину, яку він досліджує, та показати її актуальність).

III. Мета та завдання дослідження теми, що розглядається.

IV. Результати (виклад основного матеріалу дослідження з обґрунтуванням отриманих наукових результатів).

V. Висновки (наукова новизна, теоретичне та практичне значення дослідження, перспективи подальших досліджень у даному напрямку).

Література (список використаних джерел).

Тези доповіді на конференції. Наукове видання, що містить короткий виклад текстів доповідей чи повідомлень, опублікованих до початку проведення наукового заходу (конференції, з'їзду, симпозіуму).

Монографії. У монографіях автором (колективом авторів) друкуються результати повного наукового дослідження однієї актуальної проблеми у галузі техніки, технологій, електроенергетики, транспорту, економіки, екології тощо.

Наукові звіти про виконану науково-дослідну роботу. Складання та оформлення звітів з науково-дослідної роботи проводиться у відповідності до

вимог ДСТУ 3008-95 «Документація. Звіти у сфері науки і техніки. Структура і правила оформлення». Цей стандарт поширюється на звіти про роботи (дослідження, розроблення) або окремі етапи робіт, що виконуються у сфері науки і техніки.

Стандарт установлює загальні вимоги до побудови, викладення та оформлення звітів про будь-які науково-дослідні, дослідно-конструкторські і дослідно-технологічні роботи.

Згідно зі стандартом звіт з НДР умовно поділяється на такі структурні одиниці: ***вступну частину; основну частину; додатки.***

Вступна частина містить такі елементи: *титул; список авторів; реферат; зміст; перелік умовних позначень, символів, одиниць; передмову.*

Основна частина містить такі елементи: *вступ; суть звіту; висновки; рекомендації; перелік посилань.*

Додатки розміщують після основної частини звіту.

Кандидатські дисертації. Докторські дисертації. Автореферати дисертацій. Дисертації являють собою особисте наукове дослідження науковцем актуальної проблеми. Воно має відрізнятися глибоким теоретичним та експериментальним аналізом невідомих явищ та процесів, розвитком наукових основ закономірностей, генерацією нових знань, отриманням практично значущих результатів. Автореферат дисертації – наукове видання, що містить короткий виклад автором змісту наукової праці, поданої на здобуття наукового ступеня

Відкриття. Патенти на винаходи та корисні моделі. Науково-дослідні роботи, виконані в області прикладних, особливо, технічних наук, нерідко мають результати, які містять в собі нову конструкцію, матеріал, технологічний процес тощо.

У зв'язку з цим всі результати наукових досліджень необхідно проаналізувати на предмет ***можливого винаходу (корисної моделі)*** і, якщо таке виявиться, необхідно оформити ***заявку*** на цей винахід (корисну модель). Об'єктами винаходу (корисної моделі) можуть бути пристрої, способи,

речовини, використання раніше відомих пристроїв, методів за новим призначенням з додатнім ефектом.

В Україні існує одне авторське право – патент на винахід або патент на корисну модель (у Радянському Союзі існувало авторське свідоцтво і патент). При оформленні заявки на видачу патенту необхідно подати: опис винаходу (корисної моделі) з формулою винаходу (корисної моделі), креслення, реферат, договір про творчу участь авторів у створенні винаходу (корисної моделі).

Опис винаходу (корисної моделі) є основним документом заявки. В опис входять: назва винаходу (корисної моделі) та клас міжнародної класифікації, область техніки, до якого він відноситься, передбачувана область використання винаходу (корисної моделі), характеристика його аналогів, характеристика прототипу та критичні зауваження до нього, мета та суть винаходу (корисної моделі), ознаки, за якими він відрізняється від прототипу, перелік фігур графічного зображення, приклади конкретного виконання, техніко-економічна ефективність та формула винаходу (корисної моделі).

Формула винаходу (корисної моделі) – це складена, за встановленими правилами, коротка словесна характеристика, яка висловлює технічну суть, ознаки об'єкта винаходу (корисної моделі). Під ознаками об'єкта винаходу (корисної моделі) розуміють вузол, пристрій, операцію, способи тощо.

Суттєвими ознаками є такі, кожний з яких необхідний, а разом взяті, достатні для того, щоб відрізнити даний об'єкт винаходу (корисної моделі) від всіх інших і характеризують його в тій якості, яка проявляється в додатковому ефекті. Формула винаходу(корисної моделі) складається або у вигляді одного пункту (однопланова), або багатьох пунктів (багатопланова).

Кожний пункт *формули винаходу (корисної моделі)* повинен складатися з **обмежуючої частини**, яка містить в собі спільні ознаки для об'єкта і прототипу, а також **відрізняючої частини**, яка містить в собі ознаки, що відрізняють об'єкт, який заявляється, від прототипу, мету винаходу (корисної моделі), що характеризує додатній ефект.

Відомості про творчу участь співавторів наводяться у договорі спеціальної форми, де вказується конкретно творча участь кожного співавтора у створенні винаходу(корисної моделі) (за ознаками об'єкта).

Дуже широко в галузі мехнічної інженерії застосовуються електромагнітні *датчики* (сенсори) нового покоління. Розглянемо конструкції деяких *датчиків*, запатентованих в Україні (рис. 7.1–7.6).

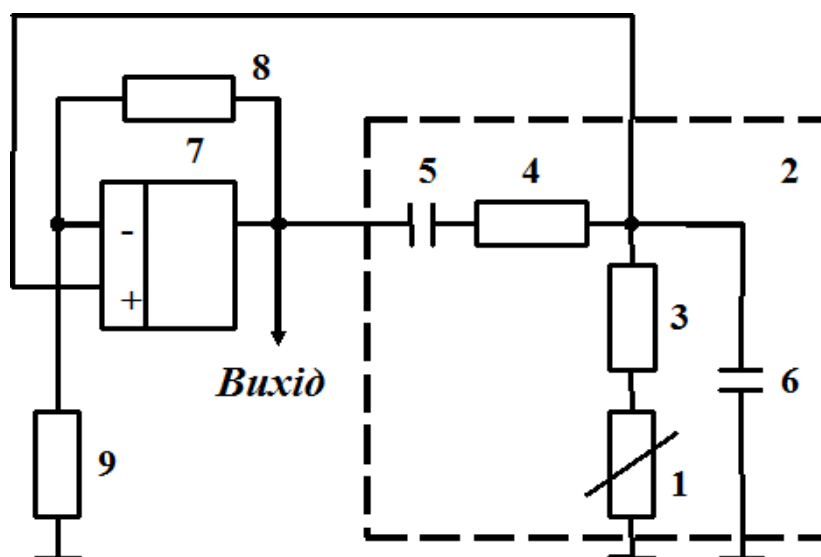


Рисунок 7.1 – Датчик температури з частотним виходом
(патент України № 99404):

*1 – терморезистор; 2 – міст Віна; 3, 4 – резистори; 5, 6 – конденсатори;
7 – операційний підсилювач; 8, 9 – резистори*

Датчик температури працює у такий спосіб. При початковій температурі генератор, зібраний на операційному підсилювачі 7 та мості Віна 2, генерує прямокутні імпульси певної частоти. При зміні температури частота прямокутних імпульсів, яка є інформативним сигналом, змінюється пропорційно цій зміні.

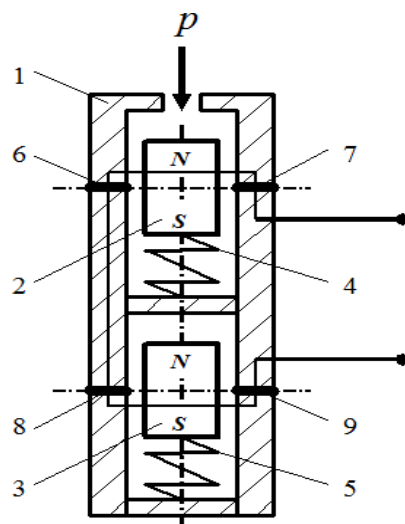


Рисунок 7.2 – Датчик тиску з віброкомпенсацією (патент України № 102622):

1 – корпус; 2, 3 – постійні магніти; 4, 5 – пружини; 6 – 9 – ферозонди

Датчик тиску з віброкомпенсацією працює у такий спосіб. Тиск p , що діє на постійний магніт 2, викликає його переміщення, а вібрації, що діють на корпус 1, викликають переміщення постійних магнітів 2, 3. Диференціальне підключення вихідних обмоток пар ферозондів 6, 7 та 8, 9 забезпечує вимірювання тиску та ігнорування вібрації.

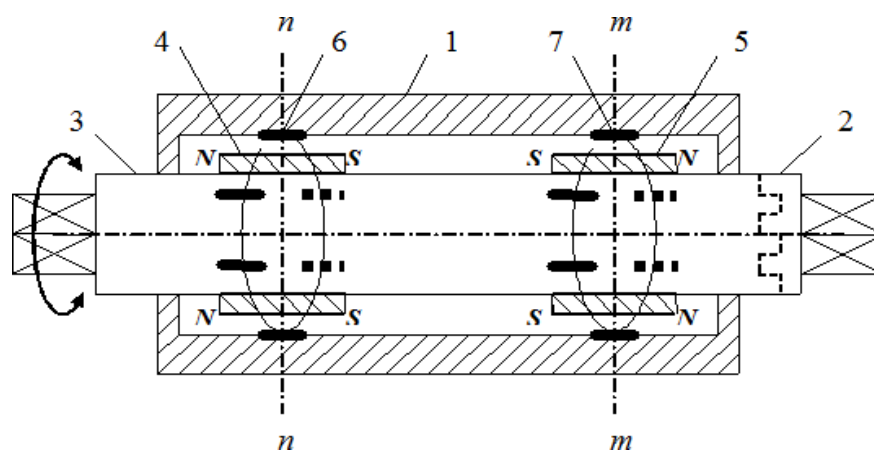


Рисунок 7.3 – Датчик обертального моменту (патент України № 115406):

*1 – корпус; 2 – вихідний знімний вал; 3 – вхідний пружинний вал;
4, 5 – кільцеві постійні магніти; 6, 7 – кільцеві багатоелементні
магніторезистивні перетворювачі*

Датчик обертального моменту працює у такий спосіб. При дії обертального моменту вхідний пружний вал 3 деформується, що призводить до скорочення відстані між кільцевими постійними магнітами 4, 5 на величину, пропорційну величині моменту, у результаті чого значення різниці вихідних сигналів кільцевих багатоелементних магніторезистивних перетворювачів 6, 7 відповідає величині прикладеного моменту.

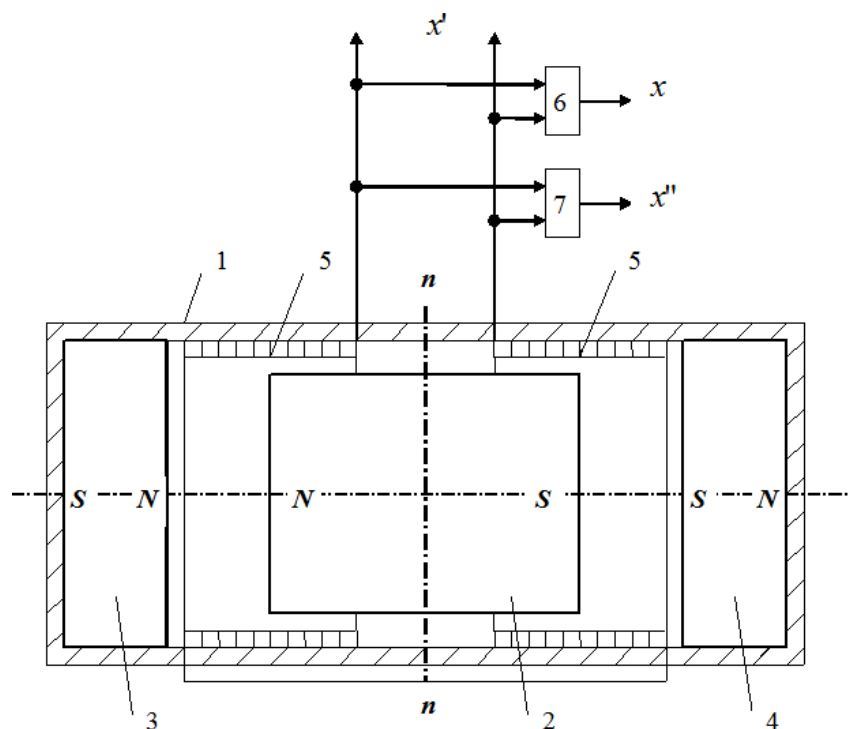


Рисунок 7.4 – Датчик вібрацій (патент України № 102837):

1 – корпус; 2 – постійний циліндричний магніт, який використовується як збалансована маса; 3, 4 – постійні циліндричні магніти; 5 – котушка; 6 – інтегратор; 7 – диференціатор

Датчик вібрацій працює у такий спосіб. При дії вібрацій постійний циліндричний магніт 2 зміщується відносно корпусу 1 тому величина сигналу котушки 5 відповідає швидкості x' вібрацій, сигнал на виході інтегратора 6 відповідає вібропереміщенню x , а сигнал на виході диференціатора 7 – віброприскоренню x'' .

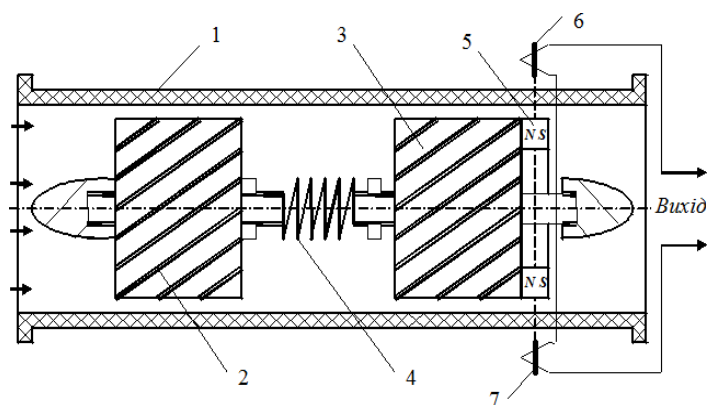


Рисунок 7.5 – Турбосиловий витратомір (патент України № 101786):

*1 – корпус; 2, 3 – крильчатки; 4 – пружина; 5 – кільцевий постійний магніт;
6, 7 – ферозонди*

Турбосиловий витратомір працює у такий спосіб. При дії потоку крильчатка 2, 3 обертаються з однаковою кутовою швидкістю, а кут зсуву між ними дорівнює куту закручування пружини 4, яка одночасно зміщує вздовж осі другу крильчатку 3 із закріпленим на ній кільцевим постійним магнітом 5 на відстань, пропорційну витраті. Це зміщення реєструється ферозондами 6, 7.

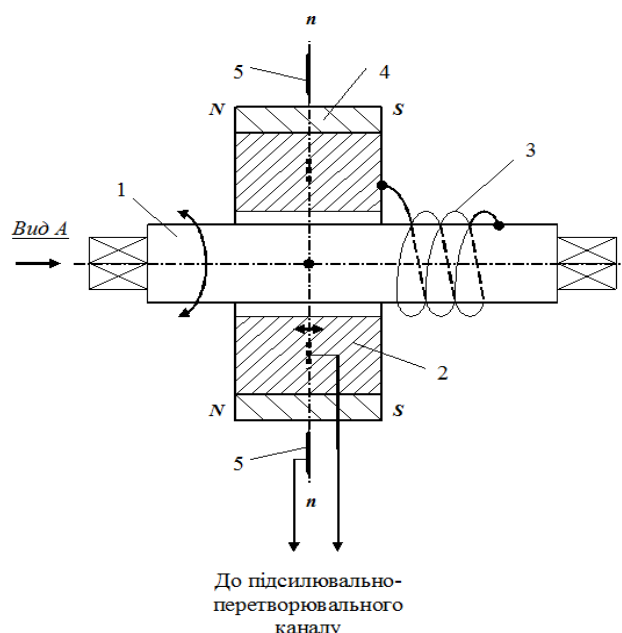


Рисунок 7.6 – Датчик прискорень вала (патент України № 100988):

*1 – вал; 2 – масивне кільце; 3 – пружина; 4 – постійний трубчастий магніт;
5 – кільцевий багатоеlementний ферозондів перетворювач*

Датчик прискорень вала працює у такий спосіб. Коли вал 1 отримує прискорення, масивне кільце 2 разом з постійним трубчастим магнітом 4 унаслідок інерції відстають від вала 1 та закручують пружину 3. При цьому масивне кільце 2 разом з постійним трубчастим магнітом 4 зміщуються вздовж вала 1 на відповідну відстань, яка вимірюється кільцевим багатоелементним ферозондовим перетворювачем 5, а вихідний сигнал подається до підсилювально-перетворювального каналу.

Розглянуті *датчики* температури, тиску, вібрацій, витрати рідин і газів, крутних моментів, обертів валів, прискорень тощо мають відігравати важливу роль у визначенні технічного стану та діагностуванні машин, обладнання, пристроїв в електротехнічних та електромеханічних системах та комплексах.

До датчиків нового покоління пред'являються підвищені вимоги щодо високої точності, надійності, широких функціональних можливостей, особливо при роботі у важких експлуатаційних умовах.

Сьогодні все ширше застосовують **комплексні датчики**, створені на базі уніфікованих рядів, та **інтелектуальні датчики**.

Приклад створення нового патенту на винахід (рис. 7.7, рис 7.8).

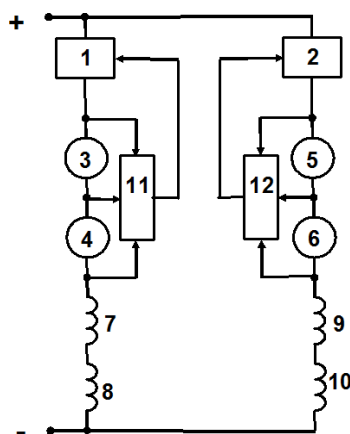


Рисунок 7.7 – Відомий спосіб керування тяговими електродвигунами послідовного збудження при виникненні надлишкового ковзання колісних пар (патент України № 98440):

1, 2 – імпульсні перетворювачі; 3, 4 та 5, 6 – дві групи тягових електродвигунів послідовного збудження; 7, 8 та 9, 10 – обмотки збудження; 11, 12 – два блоки датчиків напруги зі схемами порівняння, які відіграють роль зворотного зв'язку

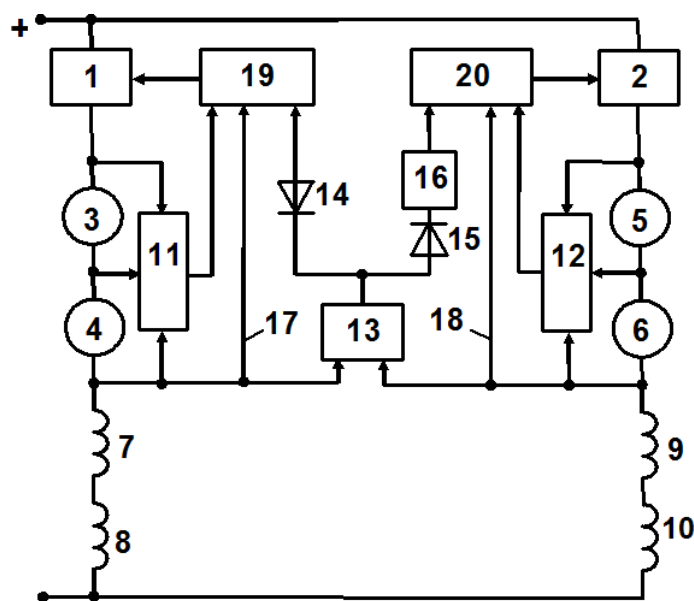


Рисунок 7.8 – Новий спосіб керування тяговими електродвигунами послідовного збудження при виникненні надлишкового ковзання колісних пар, який заявляється:

1, 2 – імпульсні перетворювачі; 3, 4 та 5, 6 – дві групи тягових електродвигунів; 7, 8 та 9, 10 – обмотки збудження; 11, 12 – два блоки датчиків напруги зі схемами порівняння; 13 – диференціальний підсилювач; 14, 15 – діоди; 16 – інвертувальний повторювач напруги; 17, 18 – з'єднувальні шини; 19, 20 – суматори

Відрізняючою частиною, яка містить в собі ознаки, що відрізняють об'єкт, який заявляється, від прототипу (патенту України № 98440), є застосування додаткових паралельного та перехресного зворотних зв'язків, сигнали яких підсумовують з сигналами основного зворотного зв'язку. При цьому забезпечується підвищення чутливості та надійності способу, що характеризує додатній ефект.

Оформлення наукових робіт

Невід'ємною частиною наукового дослідження є **літературне оформлення** матеріалів дослідження і представляється трудомісткою та дуже

відповідальною справою. Вичленувати із зібраних матеріалів і сформулювати основні ідеї, положення, висновки й рекомендації доступно, досить повно й точно – це головне, до чого варто прагнути дослідникові у процесі літературного оформлення результатів і наукових матеріалів.

Стиль письмової наукової мови – це безособовий монолог. Тому виклад звичайно ведеться від третьої особи, тому що увага зосереджена на змісті й логічній послідовності повідомлення, а не суб'єкті. У цей час є загальноновизнаним, коли автор роботи виступає у множині й замість «я» уживає «ми», вважаючи, що вираження авторства як формального колективу надає більший об'єктивізм викладу.

Дійсно, вираження авторства через «ми» дозволяє відбити свою думку як думку певної групи людей, наукової школи або наукового напрямку, для яких характерні такі тенденції, як інтеграція, колективність творчості, комплексний підхід до рішення проблем.

Отже, у науковому тексті вся увага зосереджується на змісті та логічній послідовності повідомлення, а не на суб'єкті.

Найбільш характерною особливістю письмової наукової мови є побудова викладення у формі міркувань і доказів. Принципову роль у тексті відіграють *наукові терміни*, які потрібно вживати в їх точному значенні, вміло і доречно. Не можна довільно поєднувати в одному тексті різну термінологію.

Зважаючи на сувору послідовність наукової мови, необхідно відзначити, що логічна цілісність і взаємозв'язаність його частин вимагає широкого використання складних речень.

Переважають складнопідрядні речення, оскільки вони більш гнучко відбивають логічні зв'язки всередині тексту. Окремі речення і частини складного синтаксичного цілого, як правило, дуже тісно пов'язані один з одним, кожен наступний базується на попередньому або є наступною ланкою у роздумах.

Обов'язковою умовою об'єктивності викладення матеріалу є необхідність *посилання на джерело повідомлення*, на того, ким повідомлена та чи інша

думка, кому конкретно належить той чи інший вислів. У тексті цього можна досягти, використовуючи спеціальні вступні слова та словосполучення («на думку...», «за даними...», «на наш погляд...» тощо).

До якісних характеристик, які визначають культуру наукової мови, належать **чіткість, зрозумілість і стислість**.

Чіткість наукової мови зумовлюється не тільки цілеспрямованим вибором слів і висловів, але й вибором граматичних конструкцій, які передбачають чітке дотримання норм зв'язку слів у словосполученні.

Зрозумілість, тобто вміння писати доступно, є також необхідною якісною характеристикою наукової мови.

Стислість є обов'язковою якісною характеристикою наукової мови, яка визначає її культуру. Реалізація цієї якості означає вміння уникати повторів, надлишкової деталізації. Слова та словосполучення, які не несуть будь-якого змістовного навантаження, повинні бути виключені з тексту роботи.

ДЖЕРЕЛА НАУКОВОЇ ІНФОРМАЦІЇ. ОРГАНІЗАЦІЙНІ АСПЕКТИ НАУКОВОЇ ДІЯЛЬНОСТІ В ГАЛУЗІ МЕХАНІЧНОЇ ІНЖЕНЕРІЇ

Джерела наукової інформації та її пошук

При проведенні наукових досліджень користуються *науковою інформацією*, під якою розуміють логічну інформацію, що отримується в процесі пізнання, яка адекватно відображає закономірності об'єктивного світу й використовується в суспільно-історичній практиці.

Джерела наукової інформації являють собою *наукові видання*, що містять результати теоретичних й/або експериментальних досліджень. Наукові видання можна розділити на такі види: *монографія, автореферат, дисертація, препринт, збірник наукових праць, матеріали наукової конференції, тези доповідей наукової конференції, науково-популярне видання*.

У числі неперіодичних наукових видань – *книги* (неперіодичні текстові видання обсягом понад 48 сторінок); *брошури* (неперіодичні текстові видання обсягом понад чотири, але не більше 48 сторінок). Серед них важливе наукове значення мають *монографії*, що містять всебічне дослідження однієї проблеми або теми й приналежні одному або декільком авторам.

До періодичних друкованих видань належать: *газети, журнали, альманахи, бюлетені*, інші видання, що мають постійну назву, певний номер і виходять у світ не рідше одного разу на рік.

До спеціальних видів технічних видань прийнято відносити нормативно-технічну документацію, що регламентує науково-технічний рівень й якість продукції, яка випускається (*стандарти, інструкції, типові положення, методичні вказівки* та ін.).

Стандарт – це нормативно-технічний документ, що встановлює комплекс норм, правил, вимог до об'єкта стандартизації й затверджений компетентним органом. Залежно від змісту стандарти включають: технічні

умови й вимоги; параметри й розміри; типи; конструкції; марки; сортаменти; правила приймання; методи контролю; правила експлуатації й ремонту; типові технологічні процеси й т. п.

Необхідні відомості можна знайти у наукових бібліотеках та в електронних ресурсах. Кожен дослідник повинен знати основи *бібліографії*, яка ставить перед собою завдання інформувати читача про наявні друковані видання.

Бібліографія з наявної проблеми складається на основі *бібліотечних каталогів*. *Каталоги* – це набір карток, в яких є дані про книжки, журнали, статті тощо. Читацькі каталоги, які носять довідково-рекомендаційний характер, бувають трьох видів: *алфавітні, систематичні та алфавітно-предметні*. В *алфавітному* каталозі картки розташовані в алфавітному порядку прізвищ авторів або заголовних назв, якщо автори не вказані. В *систематичному* каталозі картки розташовані по галузях знань, це дозволяє визначити автора і назву книжки, якщо відомим є її зміст. Найбільш широко використовується Універсальна десяткова класифікація (УДК). Ключем до систематичного каталогу є *алфавітно–предметний* каталог. У ньому за абеткою перераховуються найменування галузей знань, окремих питань і тим, по яких у відділах і підвідділах систематичного каталогу зібрана література, наявна в бібліотеці.

При складанні власної бібліографії з певної проблеми необхідно уважно переглядати списки літератури, які знаходяться в кінці книг, статей тощо, або літературу, яка вказана в списках у вже знайдених літературних джерелах. Головне завдання – попередньо виявити все потрібне і відкинути зайве. Таким чином закладаються елементи вибіркового читання: спочатку поверхневий перегляд, ознайомлення з назвами його розділів, лише потім глибоке вивчення вибраного тексту.

При пошуку джерел наукової інформації дуже ефективним є використання електронних ресурсів на сайтах Національної бібліотеки України ім. В.І. Вернадського (<http://www.nbuv.gov.ua/>), світових бібліотек,

бібліотек університетів, зокрема Національного технічного університету «Харківський політехнічний інститут».

Патентна інформація має юридичну та науково-технічну основу. Авторське право охороняється законом. Результати розумової праці, застосовані на практиці, називають *інтелектуальною власністю*.

Ці результати поділяються на ***відкриття, винаходи, корисні моделі, промислові взірці, товарні знаки, фірмові найменування***.

Винахід (корисна модель) – це вирішення відповідно технічної проблеми та технічної задачі, яка відрізняється відносною новизною, відноситься до пристроїв і способів.

Промисловий взірець – це особливість зовнішнього вигляду промислового виробу, який виконано промисловим шляхом, надають виробу естетичний вигляд і містять новизну та оригінальність.

Товарний знак – це позначення, яке розташовується на промислових товарах або використовується при рекламі і відрізняє дані товари від аналогічних товарів інших підприємств.

Перед початком виконання науково-дослідної роботи проводять *патентний пошук*. Це комплекс робіт, який включає пошук, вибір, аналіз, цілеспрямованість використання патентної інформації. Патентна документація має високий ступінь вірогідності, тому що піддається ретельній експертизі на новизну й корисність.

Джерелом інформації при патентних дослідженнях є: бюлетені патентних відомств країн світу, описи патентів на винаходи, реферативна інформація по винаходах, електронний ресурс – сайт Державної служби інтелектуальної власності України – ukrbasapatent.ua.

Щоб захистити певний вид промислової власності, необхідно подати заявку в Державну службу інтелектуальної власності України для отримання патенту. Патент надає автору виключне право розпоряджатися винаходом. Патент діє лише певний термін (до 15–20 років).

Засобами організації та пошуку інформації у світовому патентному фонді є системи класифікації винаходів. Усі сфери матеріального виробництва поділяються на розділи, класи, підкласи, групи та підгрупи.

Перший класифікаційний ряд складається з восьми розрядів: АН.

Розділи поділяються на класи: Н03, Н04, класи на підкласи Н03F, Н04N. Кожен підклас розбитий на підрозділи, які називаються рубриками Н03F 3. Рубрики розбиваються на групи та підгрупи: Н03F 3/34.

Методологія дослідження в галузі механічної інженерії

На сьогодні актуальним є поглиблення наукових досліджень у галузі механічної інженерії, а конкретно при проектуванні сучасного зварювального обладнання, електромеханічних систем автоматизації процесів зварювання, нового покоління інформаційно-вимірювальних систем зварювання, пристроїв діагностики, новітніх технологічних процесів. Зазначені дослідження передбачають застосування низки загальнонаукових методів пізнання, тобто таких, які використовуються в технічних та природничих науках та ґрунтуються на практичному досвіді. Це припускає спостереження, тобто сприйняття процесів у технічних об'єктах у їхньому реальному виді, а процес збору фактів, їхню систематизацію, інтерпретацію та узагальнення називають аналізом даних.

Одним із ефективних методів дослідження є *абстрагування*, згідно з яким у його ході відбувається не відкидання несуттєвих властивостей, а виявлення істотних. По-перше, розходження між істотними й несуттєвими властивостями є відносним і залежить від характеру й цілей дослідження. По-друге, у реальних процесах вони перебувають в єдності й тому несуттєві властивості не можна відкидати як просто випадкові. У дійсності в дослідженнях абстрагуються від деяких властивостей і відносин не тому, що вони є нетиповими й несуттєвими, а для того, щоб спростити ситуацію й вивчати процеси в «чистому» вигляді.

Відомо, що в електричній системі розрізняють її характерні підсистеми. Такі підсистеми також розчленовуються на елементи й вивчаються в абстракції від інших. Цю стадію дослідження прийнято називати *аналітичним етапом*, оскільки при цьому аналізують або окремі властивості, сторони, відносини, або окремі частини й елементи цілого, створюючи за допомогою абстракції специфічні поняття й категорії.

Щоб відобразити процес в електричній системі в цілому, фахівцям необхідно перейти до *синтетичного етапу* дослідження, що пов'язаний з об'єднанням або синтезом окремих абстракцій, понять категорій і суджень у єдину систему теоретичного знання.

Емпіричні узагальнення в електричній інженерії мають головним чином статистичний характер, хоча в деяких найпростіших випадках можуть опиратися й на індуктивні умовиводи.

Як статистичні, так й індуктивні узагальнення мають лише імовірнісний або правдоподібний характер, оскільки факти, на яких вони ґрунтуються, становлять порівняно невелику частину об'єктів, а висновок ставиться до всієї сукупності. У принципі, у природі завжди існує можливість виявлення фактів, що спростовують узагальнення.

Для того, щоб зробити узагальнення більш надійним, звичайно індуктивні й статистичні узагальнення перевіряють за допомогою протилежного умовиводу – дедукції.

Індукція йде від фактів до теорії, від частки до узагальнення, у методі індукції йде побудова теорії на основі аналізу конкретних фактів.

Сформульовані дедуктивним методом гіпотези служать досліднику орієнтирами при зборі й систематизації емпіричних даних.

Індукція та *дедукція* являють собою не конфронтуючі один одному, а взаємодоповнюючі методи дослідження. У свою чергу, відоме подання про факти, реальний світ є передумовою для формулювання досить змістовних гіпотез. Приступаючи до вивчення будь-якої проблеми, науковці повинні застосовувати індуктивний метод, за допомогою якого вони збирають,

систематизують й узагальнюють факти. Навпроти, дедуктивний метод має на увазі висування гіпотез, які потім зіставляються з фактами. Отримані на основі кожного з цих методів узагальнення корисні не тільки для пояснення поведінки, але також для вироблення технічної політики, тобто заходів або рішень, що забезпечують виправлення або усунення розглянутої проблеми.

Як попереднє рішення наукової проблеми висувається одна або кілька альтернативних *гіпотез*.

Теоретична й емпірична розробка гіпотез здійснюється по загальній логічній схемі наукового дослідження. Спочатку гіпотеза перевіряється на логічну несуперечність, вона обґрунтовується емпірично шляхом вказівки відповідних релевантних фактів, які з тим або іншим ступенем імовірності підтверджують її. Потім гіпотеза розробляється теоретично.

При побудові узагальнень використовується термін *допущення* «за інших рівних умов», метод, відповідно до якого всі фактори, за винятком аналізованих, умовно приймаються за обставини, що не впливають на розглянуте явище. Іншими словами, вони допускають, що всі інші змінні, за винятком тих, які вони в цей момент розглядають, залишаються незмінними. Такий метод спрощує процес аналізу шляхом вичленовування досліджуваного зв'язку.

При аналізі даних використовується такий метод, як *кореляція* – це технічний термін, який вказує на те, що співвідношення двох груп даних має системний і взаємозалежний характер.

Факторний аналіз – дослідження явища шляхом розгляду почергового впливу на нього все більшої кількості обставин, що впливають (факторів).

В останнє десятиліття для вивчення й прогнозування процесів у технічних системах усе більше використовуються *математичні моделі*. У них за допомогою математичних рівнянь функцій відображаються реальні залежності між величинами, що характеризують досліджувані процеси.

Сьогодні нагальною є вивчення складних динамічних об'єктів галузі електричної інженерії на базі *системного аналізу* та із застосуванням *синергійного підходу*.

Науковий колектив як особлива структура в науці

Наука є суспільною за своїм походженням, розвитком і використанням. Кожне наукове відкриття є результатом загальної праці, в кожен даний момент часу наука виступає як сумарний результат людських зусиль у пізнанні світу.

У спільній діяльності наукових співробітників, спеціалістів, інших працівників виникають додаткові джерела підвищення ефективності науково-дослідної роботи, які не зводяться до простої суми зусиль учасників. **Науковий колектив** – це «колективний інтелект», де вчені за своїми даними доповнюють один одного і разом виробляють набагато більше знань, ніж змогли б створити самотужки поза колективом.

Науковий колектив – група людей, згуртованих дослідницькою програмою, реалізація якої забезпечується складною функціонально-рольовою структурою.

У ній виділяються такі ролі: 1) науково-когнітивні («генератор», критик, ерудит та ін.); 2) науково-управлінські (керівник, лідер, виконавці тощо); 3) науково-допоміжні (інженер, технік, лаборант та ін.).

Розглянемо *принципи*, за якими можна створити науковий колектив:

Принцип гетерогенності, тобто різнорідності складових наукового колективу. Відповідно до цього принципу науковий колектив має формуватися з людей, здатних розв'язувати різні типи проблем (фундаментальних, пошукових, прикладних, організаційно-управлінських), взаємно доповнюючи один одного.

Принцип комплексності пов'язаний з залученням до наукового колективу не тільки профільних фахівців, а й фахівців із суміжних галузей наук. Потреба в дотриманні цього принципу пов'язана з необхідністю інтеграції різних наукових напрямів і вимагає застосування методів багатьох наук для вивчення будь-яких об'єктів.

Принцип сумісності, згідно з яким необхідно, щоб за своїми фізіологічними, психологічними, моральними та інтелектуальними

показниками люди були здатні, незважаючи на всі свої індивідуальні відмінності, до плідної спільної творчої праці.

Принцип відповідності – відповідність формальної структури наукового колективу фактичному стану субординації його членів.

Принцип перманентності, тобто безперервної зміни складу наукового колективу, адже колектив формується, існує, змінюється за своїм складом, у зв'язку зі зміною напрямів дослідження, а можливо, й повністю розформовується залежно від потреб науки.

Принцип «команди» (стабільності), відповідно до якого окремі дослідники можуть приходити в науковий колектив ззовні й виходити з нього, але традиції, «дух команди», її специфічний творчий почерк розв'язання наукових проблем повинні залишатися завжди.

Принцип оптимальності кількісного і якісного складу. Відповідно до сучасних даних оптимальна кількість первинного наукового колективу не має перевищувати 20 осіб. Критерію оптимуму повинен відповідати і віковий склад наукового колективу. Оптимальною наукознавці називають структуру наукового колективу, де працює 40% молодих співробітників, 40% середнього та 20% похилого віку. Практика підтверджує, що суто чоловічий або суто жіночий склад наукового колективу набагато менше стимулює творчу діяльність, ніж змішаний склад.

Наукова школа – це інтелектуальна, емоційно-ціннісна, неформальна, відкрита спільність учених різних статусів, що розробляють під керівництвом лідера висунуту їм дослідницьку програму. Суттєвою ознакою наукової школи є те, що в ній одночасно реалізуються функції виробництва, поширення, захисту наукових ідей і навчання молодих учених.

Основні характеристики *наукової школи*:

- наявність наукового лідера – видатного вченого, керівника школи;
- наукова ідеологія, певна наукова концепція (фундаментальна ідея), науково-дослідна програма;
- високий рівень досліджень, їх оригінальність, особливий стиль роботи і методики досліджень;

- висока наукова кваліфікація дослідників, що групуються навколо лідера;
- значущість отриманих школою результатів у певній галузі науки;
- висока наукова репутація, науковий авторитет у певній галузі науки та громадське визнання результатів досліджень;
- наукові традиції, особлива наукова атмосфера;
- спадковість поколінь.

Слід відмітити, що наукова школа і науковий колектив не повинні протиставлятися одне одному, їх оптимальне поєднання має бути основою для структурної організації науки.

Кожний науковець має дотримуватися *наукової етики* – сукупності встановлених та визнаних науковою спільнотою норм поведінки, правил, моралі наукових працівників, зайнятих у сфері науково-технологічної та науково-педагогічної діяльності.

В етиці науки існує поняття особистої відповідальності вченого. Правила і положення щодо персональної етики наукових працівників і вмістяться в таких основних поняттях:

Авторське право: авторами визнаються тільки ті наукові працівники, які внесли особистий значний інтелектуальний внесок у певну наукову роботу.

Порушеннями у наукових дослідженнях вважаються: фальсифікація; перероблення і плагіат; невизнання авторства або значного інтелектуального внеску у наукову роботу; використання нової інформації, ідей або даних із конфіденційних рукописів або приватних бесід; використання архівних матеріалів з порушенням правил використання архівних документів; невиконання державного законодавства, статутів та колективних договорів закладів вищої освіти та науково-дослідницьких організацій, положень про безпеку наукової праці.

Отже, *персональна етика* – це відповідальність вченого за об'єктивність результату.

Основні принципи керування науковим колективом

Для того щоб науковий колектив працював ефективно, необхідно правильно, на науковій основі організувати управління колективом.

Головна роль у цьому належить *керівникові наукового колективу*.

Найбільш прийнятний стиль роботи наукового керівника просто і чітко сформулював *академік Іоффе*. Він говорив: «Мистецтво керування співробітниками зводиться до декількох простих вимог. У спілкуванні з учнями будь простим, демократичним та принциповим. Радій та підтримуй їх, якщо вони праві, зумій переконати їх, якщо вони неправі, науковими аргументами. Ніколи не приписуй свого прізвища до чужих статей. Якщо інтереси справи вимагають від тебе, як керівника, переключити групу співробітників на нову тематику, поясни, чому вона потрібна державі. Поясни, чому ти зацікавлений в тому, щоб саме даний співробітник був на новій роботі, ніколи не заставляй щось робити, користуючись своїм становищем. Давай можливість учням максимально себе проявити, самим справлятися з труднощами. Тільки таким шляхом ти виростиш не лаборанта, а справжнього вченого».

Успіх у діяльності наукового колективу багато в чому визначається дотриманням таких *принципів організації роботи з людьми*:

1. Принцип інформованості про сутність проблеми. Процес дослідження буде сприйматися членами наукового колективу позитивно і навіть з ентузіазмом, якщо кожен член колективу буде поінформований про результати, які можуть бути досягнуті при вирішенні наукової проблеми.

2. Принцип превентивної оцінки роботи пов'язаний з необхідністю відповідного інформування співробітників для виключення ототожнення тимчасових труднощів з наслідками прийняття тих чи інших рішень.

3. Принцип ініціативи знизу. Інформація про наукову проблему, яку потрібно вирішити повинна бути сприйнята науковцями як справа корисна, потрібна як для суспільства так і особисто для них.

4. **Принцип тотальності.** Робітники всіх підрозділів, які беруть участь у вирішенні конкретного наукового завдання, повинні бути не тільки поінформованими про можливість виникнення тих чи інших проблем, але і бути безпосередньо залученими до їх вирішення.

5. **Принцип перманентного інформування.** Керівник наукового колективу повинен постійно інформувати весь колектив як про позитивні результати, так і про невдачі або труднощі, які виникли при вирішенні завдань. При цьому потрібно використовувати різні форми зворотного зв'язку.

6. **Принцип безперервності діяльності.** Завершення одного завдання повинно збігатися з початком нового.

7. **Принцип індивідуальної компенсації** полягає в необхідності урахування особливостей членів наукового колективу, їх уподобань, особливостей характеру, менталітету, їх потреб та інтересів.

8. **Принцип урахування особливостей сприйняття інновацій різними людьми.** Результати досліджень психологів доводять, що всіх людей за їх відношенням до нововведень можна поділити на: новаторів, ентузіастів, раціоналістів, нейтралів, скептиків, консерваторів та ретроградів. Враховуючи ці індивідуальні особливості характерів, можна цілеспрямовано впливати на наукових працівників, формуючи їх поведінку.

9. **Принцип наукової рівності.** Він означає, що ідеї, висунуті будь-яким співробітником колективу, повинні оцінюватися не за статусом джерела, а за змістом самої ідеї. Інакше кажучи, не має значення, хто висунув ідею, а має значення, яка це ідея.

10. **Принцип забезпечення права на індивідуальну творчість кожного його члена.** Кожний має право на свою думку, свій підхід до розв'язання завдань, поставлених перед колективом.

11. **Принцип забезпечення «права на помилку»,** тому що тільки той не помиляється, хто не працює.

За даними наукознавців, з моменту постановки й формулювання проблеми ймовірність її розв'язання для прикладних досліджень становить 85–90 %, для пошукових до 60 %, для фундаментальних – 5–7 %. Тобто право на помилку має об'єктивну основу. Безперечно це право не стосується кінцевої мети, воно діє лише на проміжних етапах дослідження.

12. Принцип забезпечення права на критику. Він означає, що будь-яка ідея в процесі критики може бути спростована, якщо вона хибна, або вдосконалена, якщо вона правильна.

Причому критика повинна бути конструктивною, доброзичливою, тактовною. Існує також правило «заборони критики» в момент генерації ідей.

13. Принципи «мінімального контролю» і «максимального контролю» повинні забезпечити оптимальне творче рішення будь-яких проблем. Сутність першого: не заважати вільному розвитку думок кожного науковця, а сутність другого: забезпечити максимальний контроль за кінцевою продукцією, результатами досліджень.

14. Принцип стимулювання наукової творчості. Сутність його полягає у використанні всього діапазону моральних і матеріальних стимулів, заохочуючи науковців до творчості.

Наведені принципи, по суті, повністю відображають принципи управління, яких повинен дотримуватися керівник наукового колективу. Базуючись на перелічених принципах, керівники наукових та науково-педагогічних колективів повинні створювати та підтримувати клімат довіри та взаємної поваги, формувати відкриту і прозору систему діяльності, бути доступними, з розумінням ставитися до всіх.

СПИСОК ЛІТЕРАТУРИ

1. Основи методології та організації наукових досліджень: навч. посібник для студентів, курсантів, аспірантів і ад'юнктів / За ред. А. Є. Конверського. – Київ : Центр учбової літератури, 2010. – 352 с.
2. Крушельницька О. В. Методологія й організація наукових досліджень : навч. посібник / О. В. Крушельницька. – Київ : Кондор, 2003. – 192 с.
3. Єріна А.М. Методологія наукових досліджень: навч. посібник / А.М. Єріна, В.Б. Захожий, Д.Л. Єрін. – Київ: Центр учбової літератури, 2004. – 212 с.
4. П'ятницька-Позднякова І. С. Основи наукових досліджень у вищій школі : навч. посібник / І. С. П'ятницька-Позднякова. – Київ : Центр учбової літератури, 2003. – 116 с.
5. Ростовський В. С. Основи наукових досліджень і технічної творчості : підручник / В. С. Ростовський, Н. В. Дібрівська. – Київ : Центр учбової літератури, 2009. – 96 с.
6. Романчиков В.І. Основи наукових досліджень: навч. посібник / В. І. Романчиков. – Київ : Центр навчальної літератури, 2007. – 254 с.
7. Основи наукових досліджень: навч. посібник / В.С. Марцин, Н. Г. Міценко, О. А. Даниленко та ін. – Львів : Ромус-Поліграф, 2002. – 128 с.
8. Білуха М.Т. Методологія наукових досліджень: підручник / М. Т. Білуха. – Київ : АБУ, 2002.– 480 с.
9. Філіпенко А. С. Основи наукових досліджень. Конспект лекцій : посібник / А. С. Філіпенко. – Київ : Академвидав, 2004. – 208 с.
10. Ковальчук В.В. Основи наукових досліджень: навч. посібник / В. В. Ковальчук, Л. М. Моїсєєв. – Київ : ВД «Професіонал», 2004. – 208 с.
11. Методи досліджень та організація експериментів / Під ред. проф. К. В. Власова, вид. друге, перероб. и доповн. – Харків : Гуманітарній Центр, 2013. – 412 с.
12. Шейко В. М. Організація та методика науково-дослідницької діяльності: підручник / В.М. Шейко, Н. М. Кушнарєнко.– 6-те вид., переробл. і доповн. – Київ : Знання, 2008. – 310 с.

13. Гримчук Ю.С. Основи наукових досліджень: навч. посібник / Ю. С. Гримчук. – Харків : НТУ «ХП», 2008. – 232 с.

14. Стеченко Д.М. Методологія наукових досліджень: підручник / Д.М. Стеченко, О.С. Чмир. – 2-ге вид., перер. і доп. – Київ: Знання, 2007. – 317 с.

15. Цехмістрова Г.С. Основи наукових досліджень: навч. посібник/ Г. С. Цехмістрова. – Київ : Видавничий Дім «Слово», 2003. – 240 с.

16. Кислий В. М. Методологія та організація наукових досліджень: конспект лекцій / Уклад. В. М. Кислий. – Суми : Вид-во СумДУ, 2009. – 113 с.

17. Основи наукових досліджень. Організація самостійної та наукової роботи студента: навч. посібник /Я.Я. Чорненький, Н.В.Чорненька,С. Б. Рибак та ін. – Київ : ВД «Професіонал», 2006. – 208 с.

18. Колісніченко Е. В. Основи наукових досліджень : конспект лекцій / Уклад. Е. В. Колісніченко. – Суми: Сумський державний університет, 2012. – 83 с.

19. Шклярський В. І. Методологічні основи наукових досліджень. Конспект лекцій з дисципліни «Методологічні основи наукових досліджень» / Уклад. В.І. Шклярський. – Львів: Видавництво Національного університету

«Львівська політехніка», 2006. – 127 с.

20. Про наукову і науково-технічну діяльність [Електронний ресурс] : закон України від 26.11.2015 р. – Режим доступу : <http://zakon.rada.gov.ua/laws/show/848-19>. – (дата звернення 23.10.2018).

21. Про вищу освіту [Електронний ресурс] :закон України від 01.07.2014 р. – Режим доступу : <http://zakon2.rada.gov.ua/laws/show/1556-18>. – (дата звернення 23.10.2018).

Інформаційні ресурси

1. <http://www.nbu.gov.ua/>

2. <http://www.dissercat.com/>

3. <http://www.base.ukrpatent.org/>

4. <https://repository.kpi.kharkov.ua/> (Цифровий репозиторій НТУ «ХП»)

Навчальне видання

ЛУЗАН Сергій Олексійович

КОНСПЕКТ ЛЕКЦІЙ

з курсу

«Експериментальні дослідження, обробка результатів експерименту»

для студентів спеціальності 131 - Прикладна механіка

денної і заочної форми навчання

Відповідальний за випуск І.І. Сідоров

В авторській редакції

Комп'ютерний набір Я.С. Штейнвольф

Комп'ютерне верстання А.М. Зільберман

План 2023 р., поз.

Підп. до друку 19.10.2023. Формат 60×84/16.

Друк на ризографі. Ум. друк. арк. 4,0

Тираж 50 прим. Зам. №

Видавець і виготовлювач:

Національний технічний університет

«Харківський політехнічний інститут»,

вул. Кирпичова, 2, Харків, 61002.

<https://www.kpi.kharkov.ua/ukr/>