

МІНІСТЕРСТВО ОСВІТИ І НАУКИ УКРАЇНИ

НАЦІОНАЛЬНИЙ ТЕХНІЧНИЙ УНІВЕРСИТЕТ
"ХАРКІВСЬКИЙ ПОЛІТЕХНІЧНИЙ ІНСТИТУТ"

МЕТОДИЧНІ ВКАЗІВКИ

до виконання лабораторних робіт з курсу

«Експериментальні дослідження, обробка результатів
експерименту»

для студентів спеціальності 131. «Прикладна механіка»
денної і заочної форми навчання

Затверджено
на засіданні кафедри зварювання
Протокол № 12 від 30.06.2023

Харків
НТУ "ХПІ"
2023

Методичні вказівки до виконання практичних занять з курсу «Експериментальні дослідження, обробка результатів експерименту» для студентів спеціальності 131. «Прикладна механіка» денної і заочної форми навчання / уклад.: С. О. Лузан., О.В. Крахмальов – Харків : НТУ «ХП», 2023. – 64 с.

Укладачі: С. О. Лузан,
О.В. Крахмальов

Рецензент Б.В. Сітніков

Кафедра зварювання

Зміст

Вступ.....	4
ЛАБОРАТОРНА РОБОТА № 1	
Прилади і методи визначення зварювальних деформацій і напружень	5
ЛАБОРАТОРНА РОБОТА № 2	
Власні напруження і деформації у моделі зварного з'єднання - пластині з прорізами	9
ЛАБОРАТОРНА РОБОТА № 3	
Залишкові напруження у стиковому з'єднанні.....	19
ЛАБОРАТОРНА РОБОТА № 4	
Деформації і напруження при нагріванні поздовжньої крайки пластини	27
ЛАБОРАТОРНА РОБОТА № 5	
Поздовжнє і поперечне скорочення при зварюванні встик.....	35
ЛАБОРАТОРНА РОБОТА № 6	
Кутові переміщення при зварюванні	40
ЛАБОРАТОРНА РОБОТА № 7	
Вплив зварювальних напружень на міцність.....	50
ЛАБОРАТОРНА РОБОТА № 8	
Зменшення залишкових зварювальних напружень під час відпуску.....	57
ЛІТЕРАТУРА	64

Вступ

Лабораторні роботи з дисципліни «Експериментальні дослідження, обробка результатів експерименту» є однією зі складових частин навчального процесу для студентів денної і заочної форм навчання навчання за спеціальністю 131. «Прикладна механіка». Виконання лабораторних робіт є важливим і необхідним етапом у поглибленні і закріпленні теоретичних знань, отриманих на лекціях, відіграє важливу роль в удосконаленні конкретного інженерного мислення, допомагає в оволодінні початковими навичками виконання науково-дослідних робіт.

ЛАБОРАТОРНА РОБОТА № 1
ПРИЛАДИ І МЕТОДИ ВИЗНАЧЕННЯ ЗВАРЮВАЛЬНИХ
ДЕФОРМАЦІЙ І НАПРУЖЕНЬ

Мета роботи: Вивчити методику вимірювання деформацій і визначення напружень за допомогою механічних деформометрів .

Завдання роботи:

- Вивчити конструкцію деформометра.
- Навчитись виконувати вимірювання деформацій.
- Навчитись обробляти і оформляти результати експерименту.

1. ЗАГАЛЬНІ ПОЛОЖЕННЯ

Для експериментального дослідження напружено-деформованого стану конструкцій широко використовують механічні тензометри – деформометри, в основу роботи яких покладений принцип визначення зміни відстані між вимірювальними конусами приладу. Конструктивно деформометр побудований за принципом важеля або системи важелів. Деформометри використовують як для статичних, так і для динамічних вимірювань. При цьому вони можуть бути зафіксовані на об'єкті дослідження впродовж всього часу вимірювання або тільки для відліку показів з наступним зняттям з об'єкту. Прилад малогабаритний і простий у використанні.

Деформометри мають рухомі і нерухомі ніжки, виконані у формі конусів, які встановлюють в отвори, нанесені на досліджуваний зразок на відстань, рівну до деформації базі приладу. Для врахування видовження (скорочення) зразка, зумовленого зміною температури, застосовують контрольну пластинку з того ж матеріалу, що і досліджуваний зразок, з нанесеною базою, яка рівна базі деформометра. Контрольну пластинку під

час вимірювань розташовують так, щоб її температура дорівнювала температурі зразка, а механічні напруження були відсутні. Контрольна пластинка слугує для перевірки деформометра та усунення похибок вимірювань, пов'язаних зі спрацьованістю конусів. Реєстрація показів деформометра – візуальна.

2. ЗМІСТ РОБОТИ

Деформометр є приладом, який складається з корпусу - 1, на якому розташовані рухома - 2 і нерухома - 3 ніжки (рис. 1.). Кінці ніжок виконані у вигляді конусів для встановлення їх у спеціально підготовлені отвори на досліджуваному зразку. Відстань між отворами називається базою вимірювання і позначається «Б».

Для дослідження деформацій і напружень найчастіше використовують деформометри з базами 25, 50 і 100 мм. Другий кінець рухомої ніжки взаємодіє зі штоком - 4 індикаторної головки годинникового типу – 5, з ціною поділок в діапазоні від 0.1 мкм до 0.01 мм. У даній роботі використовуємо індикаторну головку з ціною поділки – 0.01 мм. Покази приладу знімають в поділках (за малою шкалою - соті; за великою шкалою – одиниці, десятки і частки поділок). Дані записують з урахуванням знаку приладу. Якщо при збільшенні відстані між конусами покази на індикаторі приладу збільшуються, то знак приладу - «+», а якщо при збільшенні відстані між конусами покази на індикаторі приладу зменшуються - знак приладу «-».

Зміною довжини бази на зразку або конструкції називається різниця показів приладу після - l'' і до - l' технологічної операції: $\Delta l = (l'' - l') \cdot n$. Враховуючи, що зміну довжини бази вимірюють в одиницях довжини (мм, см тощо), результат віднімання необхідно множити на ціну поділки приладу n . Відносна деформація визначається як відношення зміни довжини бази Δl до бази вимірювання : $\epsilon = \Delta l / Б$ [1].

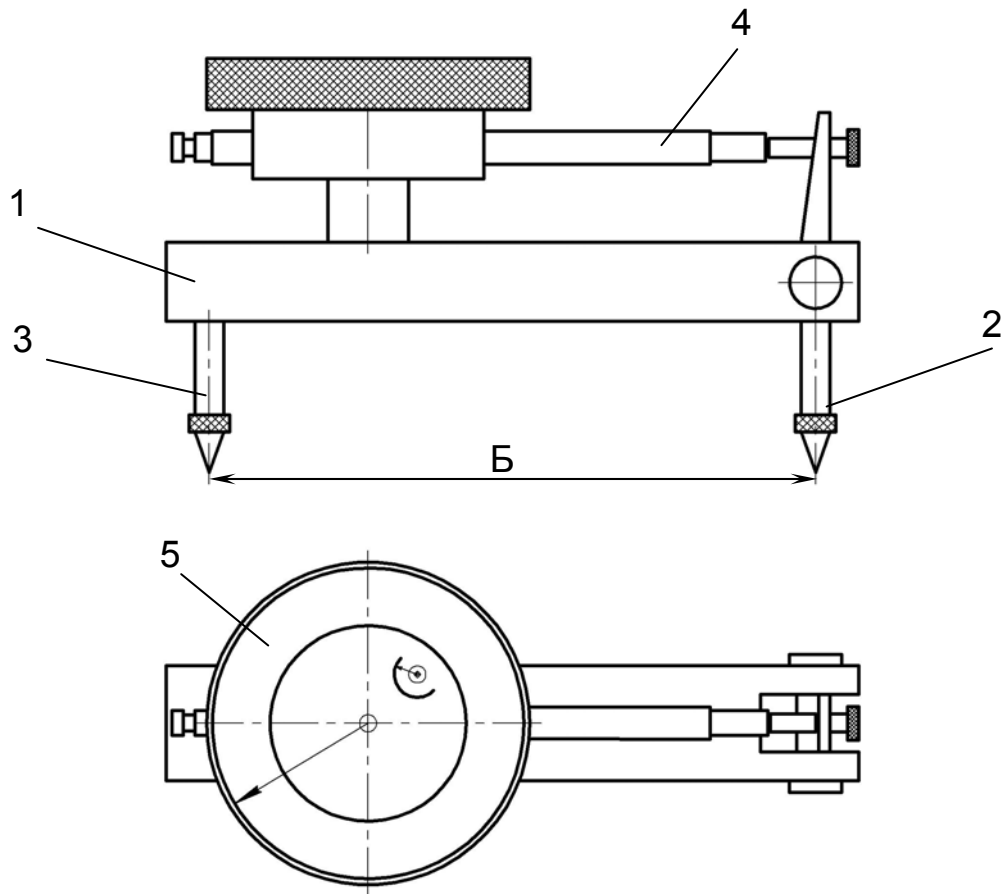


Рис. 1. – Деформометр з індикаторною голівкою годинникового типу

Обчислення напружень виконують з використанням закону Гука для відповідного напруженого стану (одновісний, двовісний або тривісний). Закон Гука для одновісного напруженого стану має вид: $\sigma = \epsilon E$. У представлений формулі σ - величина напружень в МПа, ϵ - відносна пружна деформація, E – величина модуля пружності першого роду (модуль Юнга) в МПа .

Результати досліджень і обчислень записують у табл. 1.

3. ПОРЯДОК ВИКОНАННЯ РОБОТИ

3.1. За допомогою контрольної пластинки виставити нуль на індикаторі деформометра.

3.2. Деформометром виконати заміри баз на зразку до зварювання l' . Ре-

зультати вимірювань баз записати у таблицю.

3.3. Виконати зварювання зразка .

3.4. Виконати заміри баз на зразку після повного охолодження зразка l'' і результати занести в таблицю.

3.5. Обчислити зміну довжини бази як різницю між показами деформометра «Після зварювання» і «До зварювання» у поділках і перевести у міліметри. Результати обчислень занести в таблицю.

3.6. Проаналізувати отримані результати і зробити висновки.

4. ВИМОГИ ДО ЗВІТУ

У звіті необхідно відзначити:

4.1. Мету і завдання роботи.

4.2. Схему роботи деформометра.

4.3. Результати вимірювань і розрахунків.

4.4. Аналіз отриманих результатів.

4.5. Висновки по роботі.

5. КОНТРОЛЬНІ ПИТАННЯ

5.1. З яких конструктивних елементів складається механічний деформометр?

5.2. Поясніть принцип роботи механічного деформометра.

5.3. Що таке «база вимірювань» і як її обирати?

5.4. Що називають зміною довжини бази?

5.5. Що називають відносною деформацією?

5.6. Як визначити знак приладу?

5.7. Чим визначається точність вимірювань індикаторного деформометра?

5.8. Поясніть призначення «контрольної пластинки» під час вимірювань.

Табл.1. Результати експериментів

№ бази	Дані приладу до зварювання l' , поділки	Дані приладу після зварювання l'' , поділки	Зміна довжини бази	
			Δl , поділки	$\Delta l \times 10^{-2}$, мм
1				
2				
3				
4				
5				
6				
7				
8				
9				
10				

ЛАБОРАТОРНА РОБОТА № 2

ВЛАСНІ НАПРУЖЕННЯ І ДЕФОРМАЦІЇ У МОДЕЛІ ЗВАРНОГО
З'ЄДНАННЯ - ПЛАСТИНИ З ПРОРІЗАМИ

Мета роботи: З'ясування причини утворення власних залишкових напружень у зварних з'єднаннях при нерівномірному нагріванні під час зварювання.

Завдання роботи:

- аналіз розвитку температурної, пружної, пластичної і повної деформацій у середній і крайніх смугах пластини під час нагрівання і охолодження середньої смуги;
- вивчення розподілу поздовжніх залишкових деформацій і напружень у поперечному перерізі пластини з прорізами.

3. ЗАГАЛЬНІ ПОЛОЖЕННЯ

Однією з характерних рис температурного поля під час зварювання є значна нерівномірність розподілу температур у поперечному перерізі зварного з'єднання за джерелом нагрівання, яке рухається. Типова крива максимальних температур у поперечному перерізі з'єднання показана на рис.1. З кривої T_{max} можна виокремити постійну складову T^* , оскільки рівномірний нагрів усієї пластини (зварного з'єднання) до будь-якої температури не спричиняє утворення напружень. Відповідно до показаної на рис.1 кривої $T_{max} - T^*$, зварне з'єднання можна умовно розділити на три зони: середню, нагріту до будь-якої постійної температури, і дві крайні – не нагріті. Середня нагріта зона в процесі нагрівання прагне збільшити свою довжину пропорційно температурі її нагріву, але зустрічає перешкоду з боку крайніх ненагрітих зон, оскільки всі зони між собою зв'язані в одне ціле.

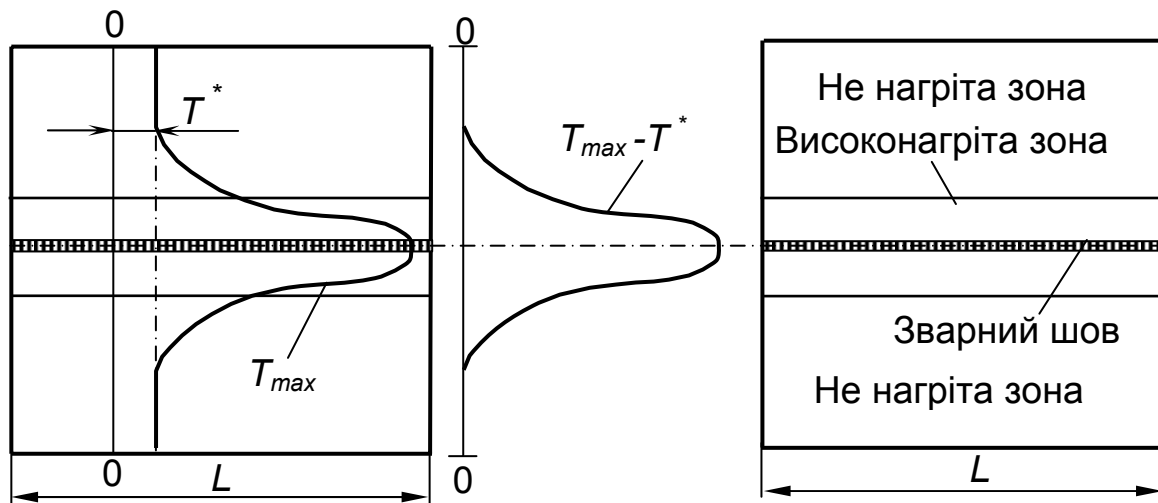


Рис.1. Схема нагрівання зварного з'єднання під час зварювання

З цієї причини в середній нагрітій зоні в поздовжньому напрямку на стадії нагрівання будуть утворюватись температурні напруження стиску, а в крайніх не нагрітих зонах, на противагу цьому - поздовжні напруження розтягу. Загалом, у поперечному перерізі еюра поздовжніх напру-

жень повинна бути зрівноваженою.

Як показує теоретичний аналіз і експериментальна перевірка, деформаційно-силові процеси, які протікають під час зварювання у зварному стиковому з'єднанні, досить правдоподібно можна змоделювати на пластині з прорізами (рис.2), у якій нагрівають і охолоджують середню смугу.

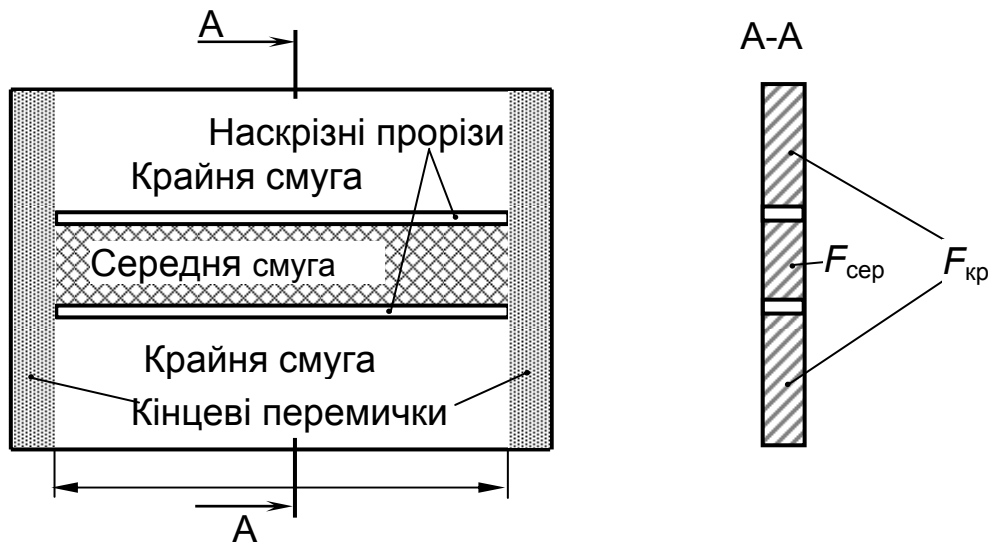


Рис.2. Пластина з прорізами

Якісна картина розвитку поздовжніх деформацій у смугах пластини в різні періоди нагрівання і охолодження середньої смуги наведена на рис.3 і 4. Тут розглянуті два випадки: $F_{сер} < F_{кр}$ і $F_{сер} > F_{кр}$. Матеріал пластини вважається ідеально пружно-пластичним. Залежність деформації текучості від температури $\epsilon_s(T)$ прийнята у відповідності до діаграми Прандтля. Вважаємо, що теплопередача між середньою і крайніми смугами пластини відсутня, тобто в процесі нагрівання і охолодження середньої смуги, крайні смуги залишаються холодними. Вважаємо також, що під час нагрівання і охолодження повні поздовжні деформації в смугах пластини відповідають гіпотезі плоских перерізів [1, 2]. Нижче наведені кількісні співвідношення для визначення пружних ($\epsilon_{пр.кр}$, $\epsilon_{пр.сер}$), пластичних ($\epsilon_{пл.кр}$, $\epsilon_{пл.сер}$) температурних ($\epsilon_t^{кр}$, ϵ_t) та повних ($\epsilon_{пов.кр}$, $\epsilon_{пов.сер}$) деформацій у смугах пластини на різних етапах нагрівання й охолодження середньої смуги.

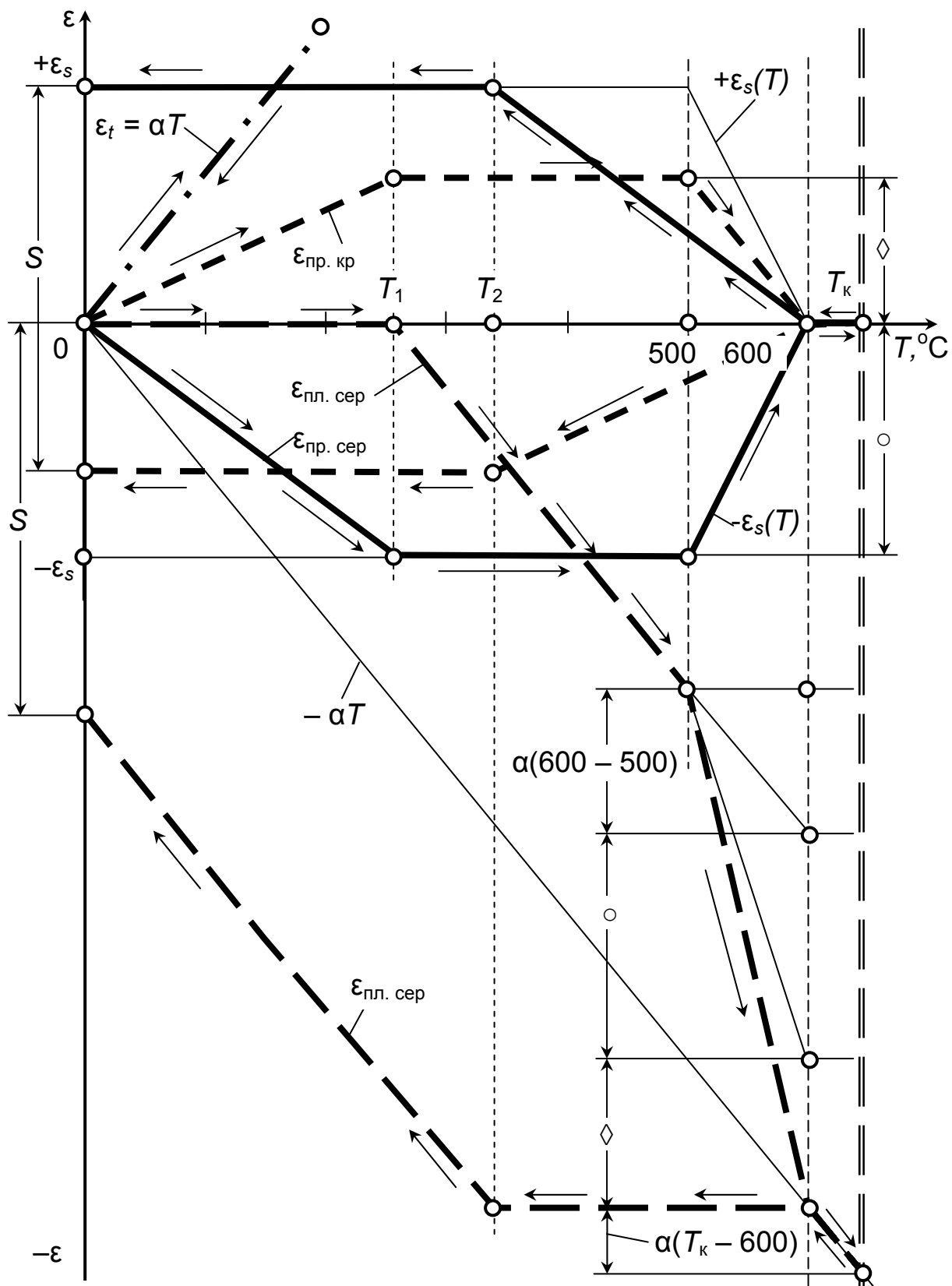


Рис. 3. Термомеханічна діаграма для пластини з прорізами за $F_{сер} < F_{кр}$ і кінцевої температури нагрівання середньої смуги $T_k > 600$ °C

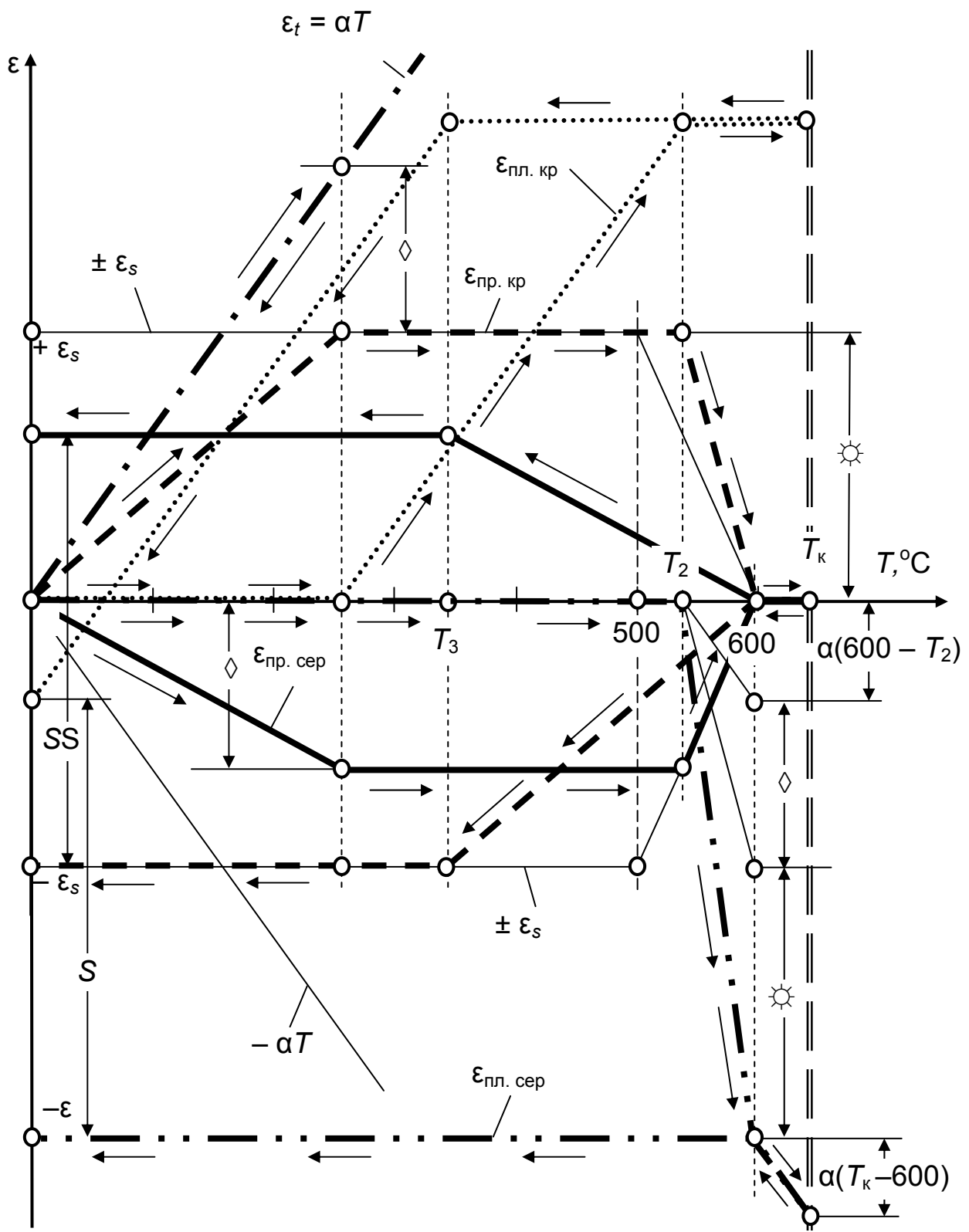


Рис. 4. Термомеханічна діаграма для пластини з прорізами за $F_{\text{сер}} > F_{\text{кр}}$ і кінцевої температури нагрівання середньої смуги $T_k > 600 ^\circ\text{C}$

В нижньому індексі деформації зазначено напрямок зміни температури в середній смузі для даного температурного інтервалу [1, 2].

Випадок $F_{\text{сер}} < F_{\text{кр}}$:

$$\varepsilon_{\text{пр.сер}(0 \rightarrow T_1)} = -\alpha T \frac{F_{\text{кр}}}{F} \quad (1)$$

$$\varepsilon_{\text{пр.сер}(T_1 \rightarrow 500)} = -\varepsilon_s \quad (2)$$

$$\varepsilon_{\text{пр.сер}(500 \rightarrow 600)} = -\varepsilon_s (6 - 0,01T) \quad (3)$$

$$\varepsilon_{\text{пр.сер}(600 \rightleftharpoons T_k)} = 0 \quad (4)$$

$$\varepsilon_{\text{пр.сер}(T_2 \leftarrow 600)} = \alpha(600 - T) \frac{F_{\text{кр}}}{F} \quad (5)$$

$$\varepsilon_{\text{пр.сер}(0 \leftarrow T_2)} = \varepsilon_s \quad (6)$$

$$\varepsilon_{\text{пр.кр}(0 \rightarrow T_1)} = \alpha T \frac{F_{\text{сер}}}{F} \quad (7)$$

$$\varepsilon_{\text{пр.кр}(T_1 \rightarrow 500)} = \varepsilon_s \frac{F_{\text{сер}}}{F_{\text{кр}}} \quad (8)$$

$$\varepsilon_{\text{пр.кр}(500 \rightarrow 600)} = \varepsilon_s (6 - 0,01T) \frac{F_{\text{сер}}}{F_{\text{кр}}} \quad (9)$$

$$\varepsilon_{\text{пр.кр}(600 \rightleftharpoons T_k)} = 0 \quad (10)$$

$$\varepsilon_{\text{пр.кр}(T_2 \leftarrow 600)} = -\alpha(600 - T) \frac{F_{\text{сер}}}{F} \quad (11)$$

$$\varepsilon_{\text{пр.кр}(0 \leftarrow T_2)} = -\varepsilon_s \frac{F_{\text{сер}}}{F_{\text{кр}}} \quad (12)$$

$$\varepsilon_{\text{пл.сер}(0 \rightarrow T_1)} = 0 \quad (13)$$

$$\varepsilon_{\text{пл.сер}(T_1 \rightarrow 500)} = \varepsilon_s \frac{F}{F_{\text{кр}}} - \alpha T \quad (14)$$

$$\varepsilon_{\text{пл.сер}(500 \rightarrow 600)} = \varepsilon_s (6 - 0,01T) \frac{F}{F_{\text{кр}}} - \alpha T \quad (15)$$

$$\varepsilon_{\text{пл.сер}(600 \longleftrightarrow T_K)} = -\alpha T \quad (16)$$

$$\varepsilon_{\text{пл.сер}(T_2 \leftarrow 600)} = -\alpha 600 \quad (17)$$

$$\varepsilon_{\text{пл.сер}(0 \leftarrow T_2)} = -\left(\varepsilon_s \frac{F}{F_{\text{кр}}} + \alpha T\right) \quad (18)$$

$$\varepsilon_{\text{пл.кр}(0 \longleftrightarrow T_K)} = 0 \quad (19)$$

$$\varepsilon_{t(0 \longleftrightarrow T_K)} = \alpha T \quad (20)$$

$$\varepsilon_t^{\text{кр}}(0 \longleftrightarrow T_K) = 0 \quad (21)$$

$$\varepsilon_{\text{пов}} = \varepsilon_{\text{пов.сер}} = \varepsilon_{\text{пов.кр}} = \varepsilon_{\text{пр.кр}} = \varepsilon_t + \varepsilon_{\text{пр.сер}} + \varepsilon_{\text{пл.сер}} \quad (22)$$

Як впливає із залежностей (6) і (12), а також з діаграм $\varepsilon - T$, показаних на рис.3 і 4, після повного охолодження середньої смуги у крайніх і середній смугах пластини мають місце залишкові пружні деформації (напруження). Причина такого явища полягає в **нерівномірності розподілу у поперечному перерізі пластини залишкових поздовжніх пластичних деформацій**. Це ясно видно із співставлення виразів (18) і (19).

4. ЗМІСТ РОБОТИ

Вимірювання абсолютних поздовжніх деформацій у смугах пластини виконують деформометром механічного типу з базою виміру 100 мм. Визначення напружень здійснюють на підставі закону Гука для лінійного напруженого стану за результатами вимірювань або обчислення абсолютної пружної деформації ($\Delta l_{\text{пр}}$) з наступним перерахуванням її у відносну деформацію ($\varepsilon_{\text{пр}} = \Delta l_{\text{пр}} / l$).

$$\sigma = \varepsilon_{\text{пр}} E,$$

де E - модуль пружності матеріалу пластини.

Нагрівання середньої смуги повинно здійснюватись досить швидко і

рівномірно по всій її площі. З цією метою в залежності від конкретних умов лабораторії можна використовувати газокисневе полум'я, вугільну дугу, електричний струм вторинного ланцюга контактної машини і т.п.

Температура нагріву середньої і крайніх (за рахунок теплопередачі через перемички) смуг пластини реєструється хромель-алюмелевими термопарами або термоолівцями.

3. ПОРЯДОК ВИКОНАННЯ РОБОТИ

3.1. Визначити площі поперечних перерізів всієї пластини (F), середньої ($F_{\text{сер}}$) і крайніх ($F_{\text{кр}}$) смуг.

3.2. За допомогою деформометра виконати заміри баз на крайніх смугах пластини. Результати вимірювань баз записати у таблицю.

3.3. Виконати нагрівання середньої смуги таким чином, щоб була виконана умова $T_{\text{сер}} - T_{\text{кр}} > 600 \text{ }^\circ\text{C}$.

3.4. Виконати виміри баз на крайніх смугах пластини після повного охолодження і результати занести в таблицю.

3.5. За формулою $\sigma = \varepsilon_{\text{пр}} E$ за результатами вимірювань деформацій обчислити залишкові поздовжні напруження в крайніх смугах пластини $\sigma_{\text{кр}}^{\text{екс}}$ і записати в таблицю. Усереднити $\sigma_{\text{кр}}^{\text{екс}}$ по ширині крайніх смуг.

3.6. Визначити теоретично $\sigma_{\text{кр}}^{\text{теор}}$, використавши формулу для $\varepsilon_{\text{пр.кр}}$:

$$\sigma_{\text{кр}}^{\text{теор}} = \varepsilon_{\text{пр.кр}} E = -\varepsilon_s \frac{F_{\text{сер}}}{F_{\text{кр}}} E$$

3.7. Порівняти $\sigma_{\text{кр}}^{\text{екс}}$ та $\sigma_{\text{кр}}^{\text{теор}}$. Зробити необхідні висновки.

4. ВИМОГИ ДО ЗВІТУ

У звіті необхідно відзначити:

4.1. Мету і завдання роботи.

- 4.2. Досліджуваний зразок.
- 4.3. Результати вимірювань і розрахунків.
- 4.4. Аналіз отриманих результатів.
- 4.5. Висновки по роботі.

5. КОНТРОЛЬНІ ПИТАННЯ

- 5.1. З яких доданків складається повна деформація?
- 5.2. Що є причиною утворення залишкових поздовжніх напружень у смугах пластини з прорізами?
- 5.3. Чому в середній смузі пластини при її нагріванні утворюються напруження стиску?
- 5.4. Запишіть умову рівноваги поздовжніх внутрішніх зусиль у пластині з прорізами.
- 5.5. Побудуйте діаграму $\varepsilon - T$ для пластини з прорізами при $F_{\text{сер}} < F_{\text{кр}}$ і при $F_{\text{сер}} > F_{\text{кр}}$.
- 5.6. Побудуйте діаграму $\varepsilon - T$ для пластини з прорізами при $F_{\text{сер}} > F_{\text{кр}}$.
- 5.7. Що означає виконання гіпотези плоских перерізів для повних деформацій у смугах пластини?
- 5.8. Чи впливає на формування залишкових напружень пластична деформація скорочення в середній смузі, яка протікає при $T > 600^{\circ}\text{C}$?
- 5.9. Чи залежить величина залишкових напружень у смугах пластини від властивостей матеріалу (σ_s) і чому?
- 5.10. З яких доданків складається $\varepsilon_{\text{пл.сер}}$ в інтервалі температур 500-600 $^{\circ}\text{C}$?
- 5.11. Що відбудеться із середньою і крайніми смугами пластини, якщо після охолодження відрізати ліву або праву перемичку?

Табл.1. Результати експериментів

Етапи замірів та обчислень	Номер бази															
	1	2	3	4	5	6	7	8	9	10	11	12	13	14	15	16
До нагрівання середньої смуги l_1 , поділки																
Після нагрівання середньої смуги l_2 , поділки																
Зміна довжини бази $\Delta l = l_2 - l_1$, мм																
Відносна деформація $\varepsilon = \Delta l / B$																
Напруження $\sigma = \varepsilon E$, МПа																

ЛАБОРАТОРНА РОБОТА № 3

ЗАЛИШКОВІ НАПРУЖЕННЯ У СТИКОВОМУ З'ЄДНАННІ

Мета роботи: Дослідження основних закономірностей розподілу залишкових зварювальних напружень у характерних перерізах однопроточного плоского зварного стикового з'єднання.

Завдання роботи:

- вивчення розподілу поздовжніх залишкових напружень по ширині зварного з'єднання в середньому поперечному перерізі;
- вивчення розподілу поперечних залишкових напружень вздовж зварного з'єднання в поздовжньому перерізі по осі шва.

1. ЗАГАЛЬНІ ПОЛОЖЕННЯ

Аналіз механізму розвитку поздовжніх деформацій у зварному з'єднанні в процесі зварювання показує, що в середній частині з'єднання вздовж зварного шва утворюється так звана зона залишкових пластичних деформацій скорочення (ЗПДС) [1-4]. У цій зоні на стадії нагрівання інтенсивно розвиваються поздовжні пластичні деформації стиску (скорочення). При аналізі розвитку пластичних деформацій у середній смужі пластини з прорізами (див. лаб. роботу № 2) було показано, що пластичні деформації, які протікають при температурі вище 600 °С як на стадії нагрівання, так і на стадії охолодження, ніякого впливу на формування поля залишкових напружень не чинять. Тому, зображуючи розподіл поздовжніх пластичних деформацій стиску на стадії нагрівання в поперечному перерізі з'єднання, їх максимальне значення обмежують величиною $\alpha 600$ °С. На стадії охолодження зона ЗПДС прагне укоротити свою довжину у відповідності зі спадом температури, але зустрічає перешкоди з боку менш нагрітих реактивних зон. Саме з цієї

причини в ній виникають у поздовжньому напрямку пружні деформації розтягу, величина яких досягає ϵ_T . У реактивних зонах, за умовою рівноваги поздовжніх внутрішніх зусиль, будуть утворюватись пружні деформації стиску, величина яких менше ϵ_T , оскільки переріз реактивної зони більше перерізу зони ЗПДС. Якщо вважати за справедливу гіпотезу плоских перерізів для повних поздовжніх деформацій у стиковому з'єднанні і взяти до уваги, що $|\epsilon_s| + |\epsilon_p| < \alpha 600$, то стає очевидним утворення в зоні ЗПДС на стадії охолодження поздовжніх пластичних деформацій видовження. Для тих точок зони ЗПДС, в яких $\epsilon_{пл.скор} = \alpha 600$, повинна виконуватись наступна рівність після охолодження:

$$|\epsilon_s| + |\epsilon_p| + |\epsilon_{пл}| = \alpha 600 \quad (1)$$

На стадії охолодження з'єднання в зоні ЗПДС розвиваються поздовжні пластичні деформації видовження, які частково компенсують пластичні деформації скорочення, що утворилися на стадії нагрівання. Нескомпенсовані поздовжні пластичні деформації скорочення, які залишились в зоні ЗПДС (рис.1.в), і є причиною утворення залишкових напружень. Таким чином, **причиною утворення у зварному з'єднанні залишкових напружень є нерівномірність розподілу у поперечному перерізі з'єднання залишкових поздовжніх пластичних деформацій скорочення.**

Отже, з наведених вище міркувань випливає, що в зоні ЗПДС утворюються поздовжні напруження розтягу, максимальна величина яких дорівнює межі текучості матеріалу практично для всіх маловуглецевих і низьколегованих сталей без структурних перетворень, а в реактивній зоні - поздовжні напруження стиску. У досить широких зварних з'єднаннях поздовжні напруження стиску розподілені по ширині реактивної зони порівняно нерівномірно. В основному вони зосереджені поблизу зони ЗПДС, а в міру наближення до країв з'єднання відбувається

більш-менш плавне їхнє згасання. Типова епюра залишкових поздовжніх напружень у поперечному перерізі стикового з'єднання показана на рис.1.г. Там же (рис.1.д) схематично наведена й епюра поперечних напружень у поздовжньому перерізі по осі шва. Характер епюри поперечних напружень в інших перерізах з'єднання, паралельних шву, зберігається таким же, але інтенсивність цих напружень зменшується.

Дотичні напруження в поздовжньому (по осі шва) і середньому поперечному перерізах рівні нулю, оскільки щодо цих перерізів силове поле залишкових напружень є симетричним. За даними експерименту максимальних значень дотичні напруження досягають у перерізах, які проходять приблизно вздовж осей кожної чверті з'єднання. На рис.1,а ці перерізи показані разом з кривими розподілу в них дотичних напружень. На бічних гранях з'єднання граничні умови по напруженнях нульові і тому, природно, ніяких напружень немає. У даній роботі, з причини нестачі навчального часу, розподіл дотичних напружень у стиковому з'єднанні не визначається.

2. ЗМІСТ РОБОТИ

Дослідження розподілу залишкових зварювальних напружень у зварних з'єднаннях експериментальним шляхом у загальному випадку пов'язано з їх розрізанням для того, щоб можна було виконати розділ повної деформації на пружну і пластичну складові в тих місцях з'єднання, де протікали під час зварювання пластичні деформації. Це вимагає великих витрат часу і не дозволяє виконати весь цикл робіт у відведений для виконання лабораторної роботи час. У зв'язку з цим, у даній роботі для дослідження силового поля залишкових напружень буде використаний, так званий зразок-свідок, який представляє собою сталеву пластину завтовшки 5-10 мм, довжина і ширина якої такі ж, як і у зварного зразка.

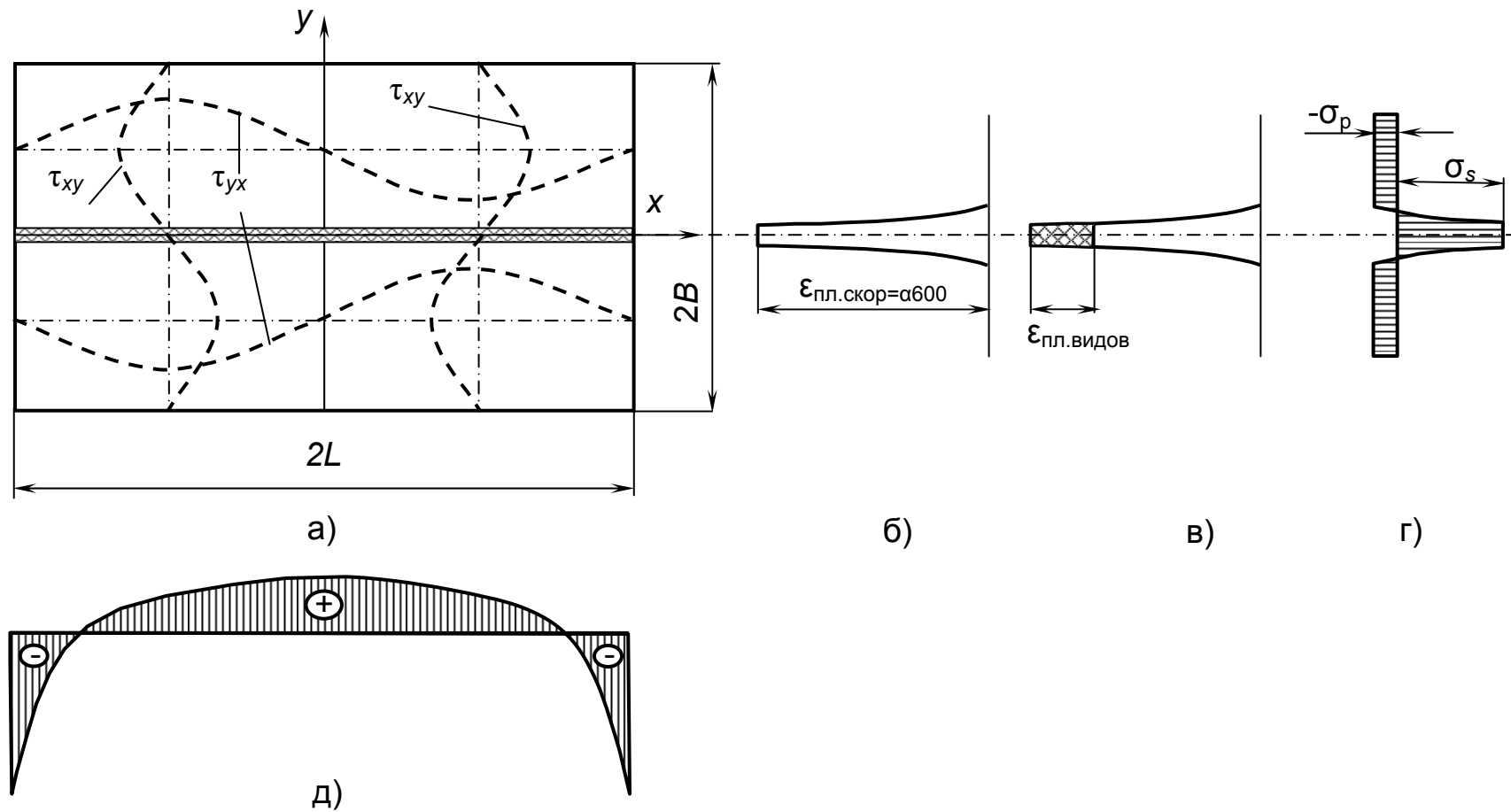


Рис.1. Розподілення деформацій та напружень в стиковому зварному з'єднанні: а) залишкові дотичні напруження у перерізах $X=\pm L/2$ та $Y=\pm B/2$; б) поздовжні пластичні деформації скорочення на стадії нагріву в перерізі $X=0$; в) поздовжні залишкові пластичні деформації в тому ж перерізі на стадії охолодження, коли поздовжня пружна деформація дорівнює $+\epsilon_s$; г) залишкові поздовжні напруження в перерізі $X=0$; д) залишкові поперечні напруження в перерізі $Y=0$.

Послідовність робіт при дослідженні залишкових напружень у зварних з'єднаннях експериментальним шляхом руйнівним методом полягає у наступному. Після зварювання і повного охолодження на зварному зразку по розмітці робиться свердлення в потрібних перерізах вимірювальних баз з належною підготовкою отворів. Після цього виконують заміри цих баз деформометром. Дані записуються у таблицю в графі „Після зварювання” („До розрізки”).

Далі зразок розрізають на темплети і виконують заміри відповідних вимірювальних баз після розрізки. Ці дані записують у таблицю в графі „Після розрізки”. За різницею вимірів «до розрізки» і «після розрізки» вираховують значення абсолютних, а потім і відносних пружних деформацій. Насамкінець, за формулами закону Гука на основі визначених відносних пружних деформацій обчислюють залишкові напруження.

Ідея застосування зразка-свідка полягає в тому, щоб за його допомогою зафіксувати дані для вимірювальних баз на зварному зразку до розрізки. Якщо зварний зразок і зразок-свідок шліфувати з одного боку, скласти разом шліфованими поверхнями, яким-небудь способом скріпити разом і потім просвердлити з боку зразка-свідка вимірювальні бази в необхідних місцях так, щоб у зварному зразку утворилися отвори необхідної глибини, то після роз'єднання цих зразків на шліфованих поверхнях будемо мати два поля вимірювальних баз розташованих дзеркально одне до одного. Виміри деформометром відповідних одна одній баз на зварному зразку і зразку-свідку практично будуть збігатися. Таким чином, зразок-свідок фіксує дані про виміри баз на зварному зразку до його розрізки. Тепер можна розрізати зварний зразок і виконувати лабораторну роботу, заміряючи бази на зразку-свідку і зварному розрізаному зразку.

Оскільки силове поле залишкових напружень у стиковому з'єднанні в загальному випадку є двовісним, то обчислення напружень не-

обхідно робити за законом Гука для двовісного напруженого стану:

$$\sigma_x = \frac{E(\varepsilon_x + \nu\varepsilon_y)}{1 - \nu^2}, \quad \sigma_y = \frac{E(\varepsilon_y + \nu\varepsilon_x)}{1 - \nu^2}. \quad (2)$$

Тут E - модуль пружності, МПа; ν - коефіцієнт Пуассона; ε_x і ε_y - відносні пружні деформації вздовж осей X и Y , які обчислюють за формулами:

$$\varepsilon_x = \frac{l_x'' - l_x'}{B}, \quad \varepsilon_y = \frac{l_y'' - l_y'}{B}; \quad (3)$$

де l_x', l_y' - дані заміру баз на зразку-свідку; l_x'', l_y'' - дані заміру баз на зварному зразку після розрізки; B - база виміру.

З метою підвищення точності виконання вимірів, встановлення деформометра на ту саму базу вимірювання необхідно виконувати не менш трьох разів. Схема розташування вимірювальних баз на зразку показана на рис. 2.

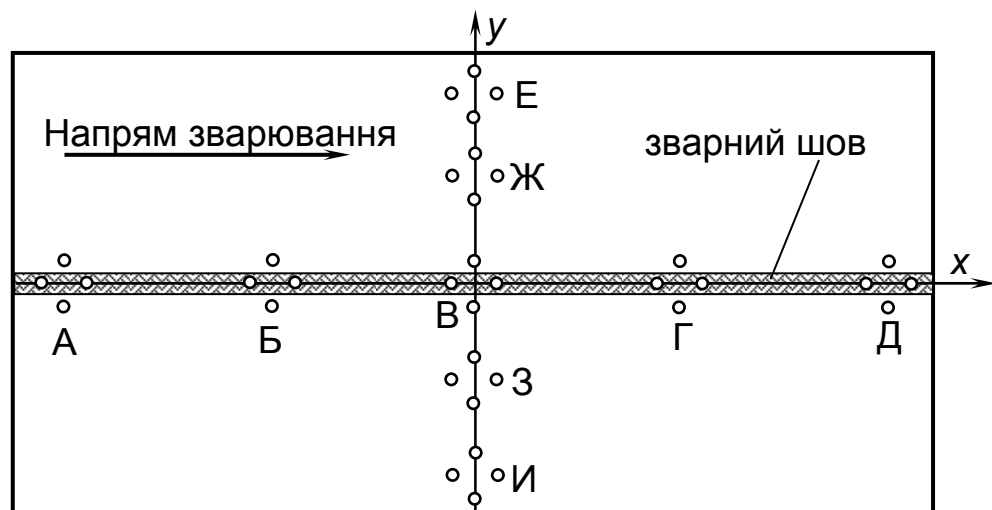


Рис.2. Схема розташування вимірювальних баз на зразку

3. ПОРЯДОК ВИКОНАННЯ РОБОТИ

- 3.1. Виконати заміри вимірювальних баз на зразку-свідку (дані „Після зварювання” або, що теж саме, „До розрізки”). Результати занести в таблицю.
- 3.2. Виконати заміри вимірювальних баз на зварному зразку (дані „Після розрізки”). Результати занести в таблицю.
- 3.3. За формулами (3) визначити пружні деформації ϵ_x і ϵ_y . Результати занести в таблицю.
- 3.4. За формулами (2) визначити залишкові напруження σ_x і σ_y . Результати занести в таблицю.
- 3.5. Побудувати епюри поздовжніх напружень σ_x у середньому поперечному перерізі зразка і поперечних напружень σ_y у поздовжньому перерізі вздовж осі зварного шва.
- 3.6. Проаналізувати отримані епюри нормальних напружень σ_x та σ_y і зробити висновки.

4. ВИМОГИ ДО ЗВІТУ

У звіті необхідно відобразити:

- 4.1. Мету і завдання роботи.
- 4.2. Вигляд зварного зразка і зразка-свідка.
- 4.3. Результати вимірів і розрахунків.
- 4.4. Епюри розподілу напружень у розглянутих перерізах.
- 4.5. Аналіз отриманих результатів.
- 4.6. Висновки по роботі.

5. КОНТРОЛЬНІ ПИТАННЯ

- 5.1. Як поздовжні напруження розподілені у поперечному перерізі зразка?

Табл.1. Результати експериментів

Вимірювальні бази		А		Б		В		Г		Д	
Напрямок вимірювань		Х	У	Х	У	Х	У	Х	У	Х	У
Поздовжній переріз У=0	Етапи вимірювань	Після зварювання									
		Після розрізки									
		Зміна довжини вимірювальної бази									
		Відносна деформація									
		Напруження, МПа									
Вимірювальні бази		Е		Ж		В		З		И	
Напрямок вимірювань		Х	У	Х	У	Х	У	Х	У	Х	У
Поперечний переріз Х=0	Етапи вимірювань	Після зварювання									
		Після розрізки									
		Зміна довжини вимірювальної бази									
		Відносна деформація									
		Напруження, МПа									

- 5.2. Як поперечні напруження розподілені по довжині зварного шва?
- 5.3. Що Ви можете сказати про характер розподілу дотичних напружень у стиковому з'єднанні?
- 5.4. Запишіть формули для визначення напружень через деформації (закон Гука) для плоского напруженого стану.
- 5.5. Запишіть формули для визначення відносних деформацій.
- 5.6. Навіщо робити розрізку зварного з'єднання для визначення в ньому залишкових напружень. Чи завжди необхідно робити розрізку?
- 5.7. Як залежить точність визначення залишкових напружень експериментальним шляхом від розміру бази виміру?
- 5.8. У яких випадках, для визначення залишкових напружень, можна використовувати великі бази виміру?
- 5.9. Якої максимальної величини досягають поздовжні залишкові напруження в зоні залишкових пластичних деформацій скорочення з'єднання?
- 5.10. Запишіть умову рівноваги поздовжніх внутрішніх зусиль у зварному з'єднанні в залишковому стані.

ЛАБОРАТОРНА РОБОТА № 4
ДЕФОРМАЦІЇ І НАПРУЖЕННЯ ПРИ НАГРІВАННІ
ПОЗДОВЖНЬОЇ КРАЙКИ ПЛАСТИНИ

Мета роботи: Вивчення напружено-деформованого стану в пластині (смугі) під час нагрівання крайки (наплавленні валика на крайку).

Завдання роботи:

- визначення експериментальним шляхом залишкового прогину;
- визначення теоретичним і розрахунково-експериментальним шляхами ширини зони пластичних деформацій скорочення і порівняння отриманих результатів;
- побудова епюри поздовжніх сумарних залишкових напружень;
- визначення величини усадочного зусилля.

1. ЗАГАЛЬНІ ПОЛОЖЕННЯ

Визначення внутрішніх сил, напружень і деформацій під час нагрівання крайки пластини (наплавленні валика на крайку пластини, кисневе або плазмове різання пластин тощо) є досить простим випадком розрахунку у порівнянні з визначенням тих же величин для інших видів зварних з'єднань і конструкцій.

Розглянемо пластину завтовшки δ , показану на рис.1,а. Уздовж поздовжніх крайок накладемо в'язі, які протидіють вигину, але не перешкоджають зміні довжини пластини. Верхню крайку пластини нагріваємо. Поблизу цієї крайки утворюється зона пластичних деформацій скорочення завширшки b_p . На рис.1,б показана епюра поздовжніх напружень у довільному поперечному перерізі на стадії нагрівання за умови виконання для повних поздовжніх деформацій гіпотези плоских перерізів. Після повного охолодження поздовжні напруження в пластині змінять знак - в зоні пластичних деформацій скорочення будуть діяти напруження розтягу, а в реактивній - напруження стиску (рис.1,в).

Під дією поздовжніх залишкових напружень пластини скоротиться на деяку величину $\Delta L_{\text{скор}}$. Такий самий ефект (скорочення пластини з наплавленою крайкою під дією залишкових напружень) може бути отриманий за рахунок прикладання до торців пластини без нагрівання крайки в центрі ваги зони ЗПДС деякої умовної усадкової сили P_{yc} . Тоді за законом Гука:

$$\Delta L_{\text{скор}} = \frac{P_{yc} L}{EF}, \quad (1)$$

де: E - модуль пружності, F - площа поперечного перерізу пластини, L - довжина пластини.

Після зняття поздовжніх в'язей, пластини вигнеться в бік нагрітої крайки під дією згинального моменту

$$M = \frac{P_{yc}(h - b_p)}{2} \quad (2)$$

Згинальний моменту M у поперечному перерізі пластини спричинить утворення напружень від вигину

$$\sigma_{\text{виг}}(y) = \frac{My}{I}, \quad (3)$$

де y – координата по ширині пластини від її осьової лінії, $I = \delta h^3/12$ – момент інерції поперечного перерізу пластини відносно його осьової лінії. Максимальних значень $\sigma_{\text{виг}}(y)$ досягають на крайках пластини $y = \pm h/2$, що можна визначити за формулою (3):

$$\sigma_{\text{виг.мах}} = \frac{M \frac{h}{2}}{\frac{\delta h^3}{12}} = \frac{M}{W} = \frac{M}{\frac{\delta h^2}{6}} = \frac{6M}{\delta h^2} \quad (4)$$

Епюра напружень від вигину показана на рис. 1,г. Напруження від вигину будуть підсумовуватися з напруженнями від зварювання (рис. 1,в) в результаті чого будемо мати сумарні поздовжні залишкові напруження (рис. 1, д).

$$\sigma_{\text{сум}}(y) = \sigma_{\text{зал.зв}} + \sigma_{\text{виг}}(y) \quad (5)$$

Епюра сумарних напружень $\sigma_{\text{сум}}(y)$ має бути зрівноваженою як за осьовою силою, так і за згинальним моментом. Вона обов'язково повинна мати три ділянки – дві зі знаком «-» і одну зі знаком «+», як показано на рис. 1, д.

Максимальний прогин, що буде мати місце у середньому поперечному перерізі визначається за формулою опору матеріалів:

$$f_{\text{мах}} = \frac{ML^2}{8EI} \quad (6)$$

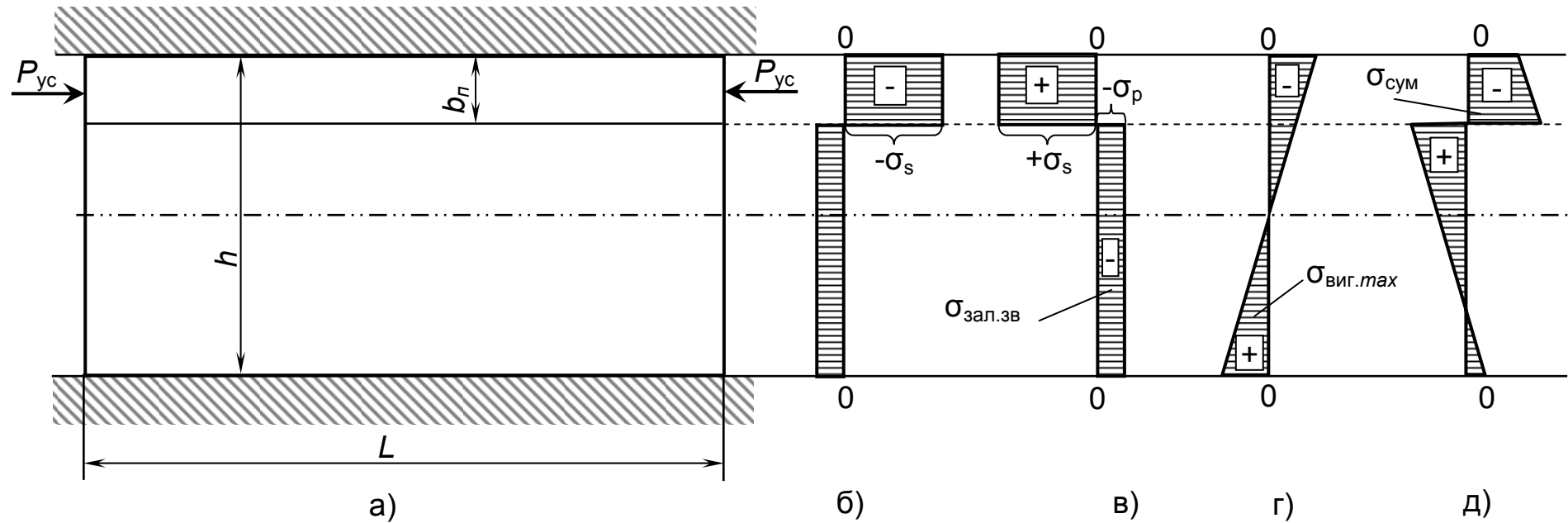


Рис. 1. Напруження при нагріванні крайки пластини відносно невеликої ширини:

- а) загальний вигляд пластини;
- б) поздовжні зварювальні напруження при нагріванні в затисненому стані;
- в) поздовжні залишкові зварювальні напруження для закріпленої пластини;
- г) напруження від вигину;
- д) сумарні напруження.

Величина усадкової сили P_{yc} у випадку нагрівання поздовжньої крайки пластини пропорційна площі епюри залишкових пластичних деформацій скорочення у поперечному перерізі і у загальному випадку визначається за наступною залежністю [1, 2]:

$$P_{yc} = E\delta \int_0^{b_n} \varepsilon_{\text{пл.скор}}^{\text{зал}}(x) dx \quad (7)$$

Якщо залишатися в рамках розрахункового методу Трочуна цю залежність легко перетворити на таку:

$$P_{yc} = (|\varepsilon_s| + |\varepsilon_p|)Eb_n\delta \quad (8)$$

де: ε_s і ε_p - відповідно деформації текучості в зоні ЗПДС та стиску в реактивній зоні.

2. ЗМІСТ РОБОТИ

Нагрів краю пластини в роботі здійснюється шляхом наплавлення на її крайку валика будь-яким способом. Наплавлення виконують після встановлення пластини в спеціальний пристрій, який дозволяє за допомогою індикатора годинникового типу вимірювати прогин пластини в її середньому поперечному перерізі. Схема пристрою показана на рис.2. Після повного охолодження індикатор фіксує величину залишкового прогину.

Щоб побудувати епюру сумарних поздовжніх залишкових напружень у поперечному перерізі, необхідно мати епюри зварювальних напружень (рис.1,в) і напружень від вигину (рис.1,г).

Епюру напружень від вигину легко можна побудувати за значенням $\sigma_{\text{виг.мах}}$ на крайках пластини:

$$\sigma_{\text{виг.мах}} = \frac{M}{W} = \frac{4 \cdot E \cdot h \cdot f_{\text{мах}}}{L^2} \quad (9)$$

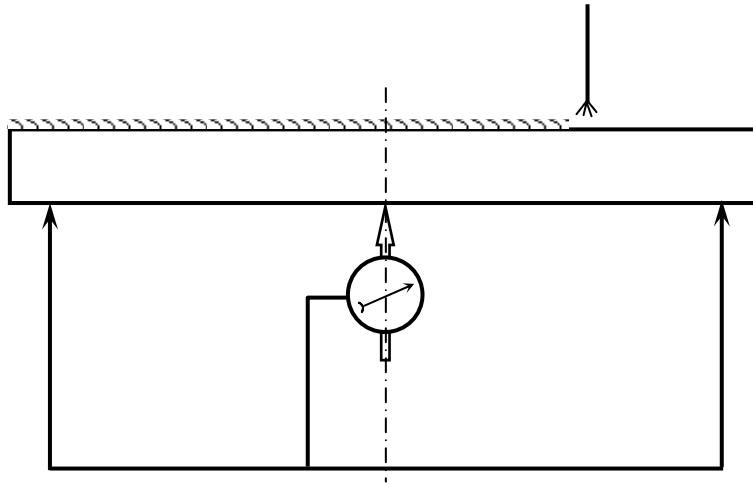


Рис. 2. Схема пристрою для наплавлення на крайку пластини

Для побудови епюри зварювальних залишкових напружень необхідно знати ширину зони пластичних деформацій скорочення b_p і значення реактивних напружень стиску σ_p .

Відомо, що на крайці, яку не нагрівали сумарні напруження

$$\sigma_{\text{сум}}^H = \sigma_p + \sigma_{\text{виг.мах}} \quad (10)$$

Якщо величину $\sigma_{\text{сум}}^H$ визначити експериментально, то з (10) можна знайти σ_p . На не нагрітій крайці (рис.3) підготуємо у середньому перерізі вимірювальну базу l і виконаємо вимірювання деформометром до наплавлення (l') і після наплавлення (l'').

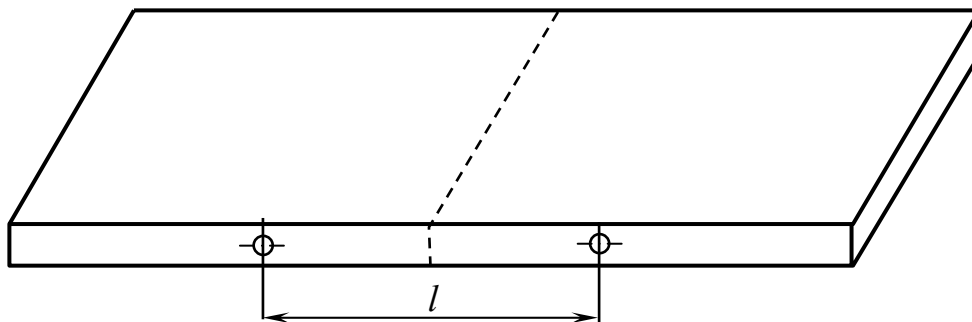


Рис. 3. Схема розташування вимірювальної бази l на пластині

У зв'язку з тим, що в процесі наплавлення у не нагрітій крайці пластичні деформації не утворювались, за різницею ($l'' - l'$) можна визначити поздовжнє напруження $\sigma_{\text{сум}}^H$ на нижній крайці пластини

$$\sigma_{\text{сум}}^H = E\varepsilon = E \frac{\Delta l}{l} = E \frac{(l'' - l')}{l}, \quad (11)$$

а після цього, на підставі (10) напруження

$$\sigma_p = \sigma_{\text{сум}}^H - \sigma_{\text{виг. max}}. \quad (12)$$

З умови зрівноваженості за осьовою силою епюри зварювальних напружень $\sigma_{\text{зал.зв}}$ на рис.1,в

$$\sigma_s b_n \delta + \sigma_p (h - b_n) \delta = 0 \quad (13)$$

визначаємо

$$b_n = - \frac{\sigma_p h}{\sigma_s - \sigma_p} \quad (14)$$

Таким чином, маємо всі дані, щоб побудувати епюру напружень $\sigma_{\text{сум}}$.

Усадкова сила визначається за формулою:

$$P_{\text{yc}} = (|\sigma_s| + |\sigma_p|) b_n \delta \quad (15)$$

3. ПОРЯДОК ВИКОНАННЯ РОБОТИ

3.1. Визначити і записати в журнал розміри пластини.

3.2. Виконати заміри деформометром вимірювальної бази на не нагрітій крайці до наплавлення пластини (l'). Результат записати в журнал.

- 3.3. Встановити пластину в експериментальний пристрій. Виставити шкалу індикатора на нуль.
- 3.4. Виконати наплавлення валика на крайку і після повного охолодження визначити величину залишкового прогину. У процесі наплавлення зареєструвати значення зварювального струму, напругу на дузі, швидкість зварювання.
- 3.5. Зняти пластину з пристрою і заміряти деформометром вимірювальну базу на не нагрітій крайці після наплавлення (l''). Результат записати в журнал.
- 3.6. За формулою (11) визначити $\sigma_{\text{сум}}^H$.
- 3.7. За формулою (9) визначити $\sigma_{\text{виг.мах}}$.
- 3.8. За формулою (12) визначити σ_p .
- 3.9. За формулою (14) визначити b_p .
- 3.10. Побудувати епюри зварювальних, від вигину і сумарних поздовжніх напружень.
- 3.11. За відомою формулою методу Трочуна визначити ширину зони ЗПДС b_p і порівняти її зі значенням, визначеним за формулою (14).
- 3.12. За формулою (15) визначити $P_{\text{ус}}$.
- 3.13. Зробити висновки по роботі.

4. ВИМОГИ ДО ЗВІТУ

У звіті необхідно відобразити:

- 4.1. Мету і завдання роботи.
- 4.2. Вид експериментального зразка.
- 4.3. Результати вимірів і розрахунків.
- 4.4. Епюри напружень.
- 4.5. Аналіз отриманих результатів
- 4.6. Висновки по роботі.

5. КОНТРОЛЬНІ ПИТАННЯ

- 5.1. Чому при нагріванні крайки пластини в залишковому стані після охолодження вона вигинається в бік цієї ж крайки?
- 5.2. Запишіть формулу для визначення згинального моменту M .
- 5.3. Запишіть формули для визначення сил: усадкової P_{yc} , активної P_a , реактивної P_p .
- 5.4. Запишіть формулу для визначення ширини зони залишкових пластичних деформацій скорочення ?
- 5.5. Покажіть епюру сумарних поздовжніх напружень у поперечному перерізі пластини.
- 5.6. Як буде змінюватися ширина зони залишкових пластичних деформацій скорочення при збільшенні ширини пластини ?
- 5.7. Яка відмінність між P_{yc} і P_a ?
- 5.8. Запишіть умову рівноваги поздовжніх внутрішніх сил у пластині.
- 5.9. Запишіть формули для визначення згинального моменту M через P_{yc} і на основі P_a (P_p).
- 5.10. Запишіть формулу для визначення ефективної теплової потужності зварювальної дуги q .

ЛАБОРАТОРНА РОБОТА № 5 ПОЗДОВЖНЄ І ПОПЕРЕЧНЕ СКОРОЧЕННЯ ПРИ ЗВАРЮВАННІ ВСТИК

Мета роботи: Експериментальна перевірка розрахункових залежностей для визначення поздовжнього і поперечного скорочень при зварюванні встик.

Завдання роботи:

- вивчення розподілу поздовжніх скорочень по ширині з'єднання експериментальним шляхом;

- вивчення розподілу поперечних скорочень по довжині з'єднання експериментальним шляхом;
- визначення поздовжнього скорочення розрахунковим шляхом для умов експерименту;
- порівняння розрахункових і експериментальних даних. Визначення для поперечних скорочень коефіцієнта K .

1. ЗАГАЛЬНІ ПОЛОЖЕННЯ

За методом Трочуна, поздовжнє скорочення при зварюванні встик визначається за формулою [3]:

$$\Delta L_{\text{скор}} = \frac{\sigma_p L}{E}, \quad (1)$$

де: σ_p - поздовжні залишкові напруження стиску в реактивній зоні, МПа;

E - модуль пружності, МПа; L - довжина з'єднання.

Можна також визначати поздовжнє скорочення через усадкову силу:

$$\Delta L_{\text{скор}} = \frac{P_{\text{ус}} L}{EF}, \quad (2)$$

де F - площа поперечного перерізу зварного з'єднання.

Поперечне скорочення при зварюванні встик визначається в такий спосіб [1, 2]:

$$\Delta_{\text{поп}} = K \frac{\alpha}{c_p} \frac{q}{v \delta}. \quad (3)$$

Тут K - коефіцієнт, який враховує вплив конструктивно-технологічних факторів на поперечне скорочення (обмеженість розмірів з'єднання, порядок зварювання і т.і.), α - коефіцієнт лінійного розширення у $1/^\circ\text{C}$, c_p - об'ємна теплоємність у $\text{Дж}/(^\circ\text{C}\cdot\text{см}^3)$, q - ефективна теплова потужність джерела нагрівання у $\text{Дж}/\text{сек}$, v - швидкість зварювання у $\text{см}/\text{сек}$, δ – то-

вщина зварюваних пластин у см. У більшості випадків коефіцієнт K несуттєво відрізняється від одиниці.

Як видно з формули (3), $\Delta_{\text{поп}}$ не залежить від довжини з'єднання L . При значеннях ширини з'єднання більших за деякий критичний розмір, $\Delta_{\text{поп}}$ не залежить також і від ширини з'єднання. Однак формула (3) дає більш точне наближення до реальних значень $\Delta_{\text{поп}}$ у середній частині з'єднання по його довжині. На початковій ділянці з'єднання, коли процес зварювання не є сталим, як правило, реальні значення $\Delta_{\text{поп}}$ нижче обумовлених формулою (3). На кінцевій ділянці з'єднання збіг реальних і розрахункових значень розмірів $\Delta_{\text{поп}}$ також не завжди має місце, причому відхилення реальних значень відбувається в бік збільшення.

2. ЗМІСТ РОБОТИ

Поздовжнє і поперечне скорочення в роботі вимірюють в середньому поперечному і поздовжньому по осі шва перерізах зварного зразка. Схема розташування вимірювальних баз на зварному зразку показана на рис.1.

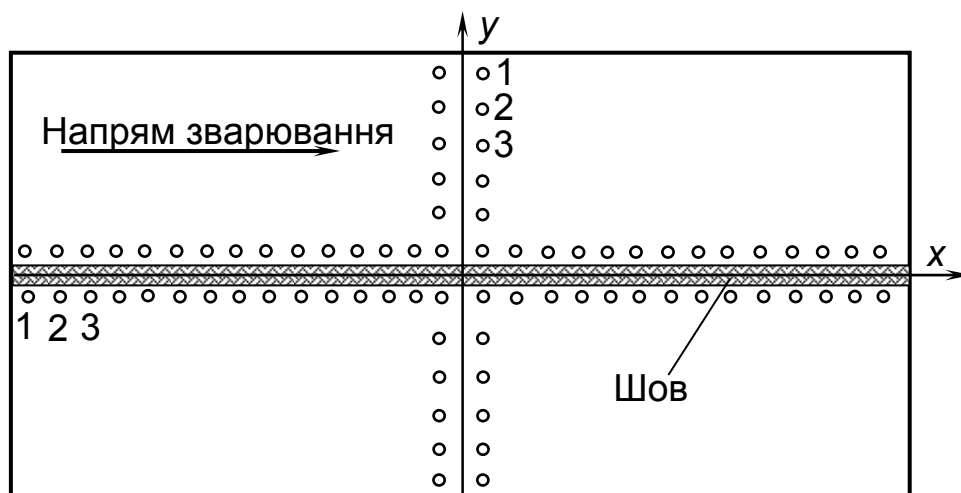


Рис.1. Схема розташування вимірювальних баз на зварному зразку

У ході виконання роботи необхідно перед зварюванням виконати заміри вимірювальних баз у зазначених перерізах. Після цього здійснюють зварювання і після повного охолодження знову виконують заміри вимірювальних баз. За різницею вимірювань обчислюють величину скорочення.

3. ПОРЯДОК ВИКОНАННЯ РОБОТИ

3.1. Виконати заміри вимірювальних баз до зварювання (l'). Результати записати в таблицю 1.

3.2. Виконати зварювання зразка. У процесі зварювання зареєструвати зварювальний струм, напругу дуги, швидкість зварювання.

3.3. Виконати заміри вимірювальних баз після зварювання і охолодження (l''). Результати записати в таблицю.

3.4. Визначити експериментальні значення поздовжнього і поперечного скорочення ($\Delta L_{\text{скор}}, \Delta_{\text{поп}}$). Побудувати графіки розподілу поздовжніх скорочень по ширині зразка і поперечних - по довжині.

3.5. Виконати вимірювання зразка, обчислити за методом Трочуна напруження σ_p , визначити за формулою (1) поздовжнє скорочення. Порівняти його з експериментальними даними.

3.6. За формулою (3) і експериментальними даними для $\Delta_{\text{поп}}$ у середній частині з'єднання визначити значення коефіцієнта K .

3.7. Зробити висновки по роботі.

4. ВИМОГИ ДО ЗВІТУ

У звіті необхідно відобразити:

4.1. Мету і завдання роботи.

4.2. Вид експериментального зразка.

Табл.1. Результати вимірювань

	Етапи вимірів	Номери баз																			
		1	2	3	4	5	6	7	8	9	10	11	12	13	14	15	16	17	18	19	20
Поздовжні	l' , поділ.																				
	l'' , поділ.																				
	$\Delta L_{\text{скор}}$, мм																				
	Етапи вимірювань	Номери баз																			
		1	2	3	4	5	6	7	8	9	10	11	12	13	14	15	16	17	18	19	20
Поперечні	l' , поділ.																				
	l'' , поділ.																				
	$\Delta_{\text{пол}}$, мм																				

- 4.3. Результати вимірювань і розрахунків.
- 4.4. Графіки переміщень скорочення.
- 4.5. Аналіз отриманих результатів.
- 4.6. Висновки по роботі.

5. КОНТРОЛЬНІ ПИТАННЯ

- 5.1. Запишіть формулу для визначення поздовжнього скорочення при зварюванні встик.
- 5.2. Запишіть формулу для визначення поперечного скорочення при зварюванні встик.
- 5.3. Як впливає збільшення ширини з'єднання на поздовжнє скорочення?
- 5.4. Як впливає швидкість зварювання на поперечне скорочення?
- 5.5. Що враховує коефіцієнт K в формулі для поперечних скорочень?
- 5.6. Як розподіляється поперечне скорочення по довжині з'єднання?
- 5.7. Як визначається усадкова сила P_{yc} ?
- 5.8. В чому полягає причина поздовжнього скорочення при зварюванні?
- 5.9. Якщо зварне з'єднання розрізати по межах зони ЗПДС на три частини, то на скільки зона ЗПДС буде коротше реактивних зон?
- 5.10. Доведіть, що поздовжнє скорочення залежить від ефективної теплової потужності джерела нагрівання

ЛАБОРАТОРНА РОБОТА № 6

КУТОВІ ПЕРЕМІЩЕННЯ ПРИ ЗВАРЮВАННІ

Мета роботи: Експериментальна перевірка утворення кутових переміщень при зварюванні. Порівняння розрахункових залежностей з експериментальними даними.

Завдання роботи:

- спостереження за процесом утворення кутових переміщень в часі в

- процесі зварювання і охолодження зварного з'єднання;
- одержання даних про величину залишкового кутового переміщення після повного охолодження;
 - виконання розрахунків з метою отримання значень кутового переміщення стосовно до умов проведеного експерименту і порівняння його з експериментальними даними.

1. ЗАГАЛЬНІ ПОЛОЖЕННЯ

Одночасно з іншими видами переміщень (подовжніх, поперечних тощо) під час зварювання можуть також утворюватись і кутові переміщення, які полягає у повороті зварюваних листів на деякий кут відносно вихідного положення. Кутові переміщення можуть виникати під час зварювання як однопрохідних, так і багатопрохідних зварних з'єднань зі стиковими і кутовими швами. На рис.1 показані кутові переміщення у стиковому і тавровому з'єднаннях. Величина кутового переміщення оцінюється кутом β .

При зварюванні стикових з'єднань основною причиною утворення кутового переміщення є нерівномірність поперечної усадки різних шарів металу по товщині внаслідок їх нерівномірного розігріву.

Найбільшою мірою кутові переміщення проявляються під час одностороннього стикового зварювання вільних пластин з V-подібною розробкою крайок.

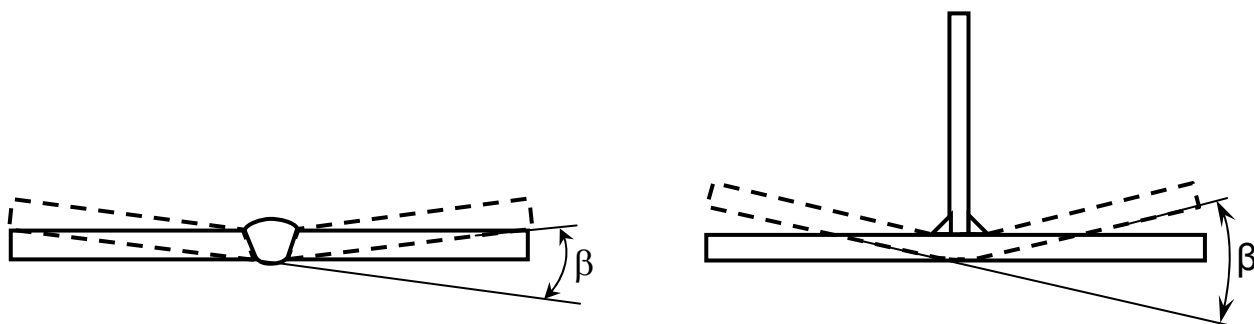


Рис.1. Кутові переміщення у стиковому і тавровому зварних з'єднаннях

Величина кутового переміщення β залежить від багатьох чинників таких, як: відносна глибина провару H / δ , відносна ширина провару B / δ , форма провару, механічні і теплофізичні властивості металу та інше. На рис.2 показана залежність кутового переміщення від відносної глибини провару.

Форма і величина провару визначається зосередженістю, потужністю і швидкістю руху джерела нагрівання, властивостями матеріалу.

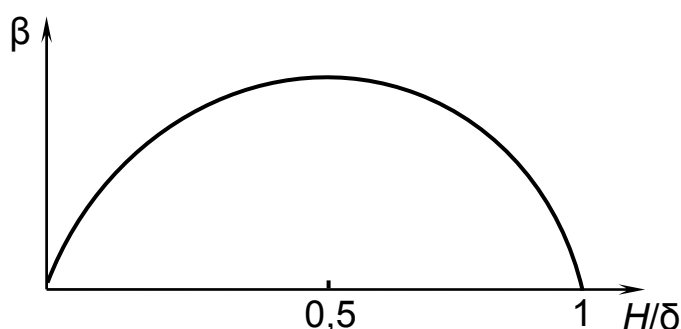


Рис.2. Залежність кутового переміщення β (H/δ) при постійних B/δ та δ [4]

При двобічному зварюванні стикових з'єднань зовсім не обов'язково, щоб сумарне кутове переміщення дорівнювало нулю. Тут також необхідно брати до уваги різні чинники і в першу чергу різну жорсткість з'єднання (EJ) після зварювання швів з одного та іншого боків. Правильним вибором режимів зварювання швів на лицьовому і зворотному боці з'єднання практично можна домогтися майже повної відсутності сумарного кутового переміщення.

Під час зварювання у вільному стані таврових з'єднань кутовими швами, сумарне кутове переміщення буде визначатися не тільки нерівномірністю розігріву поясного листа по товщині (рис.3), але і поворотом цього листа як жорсткого цілого відносно стінки на деякий кут β_2 за рахунок поперечного скорочення металу кутового шва в напрямку гіпотенузи поперечного перерізу шва.

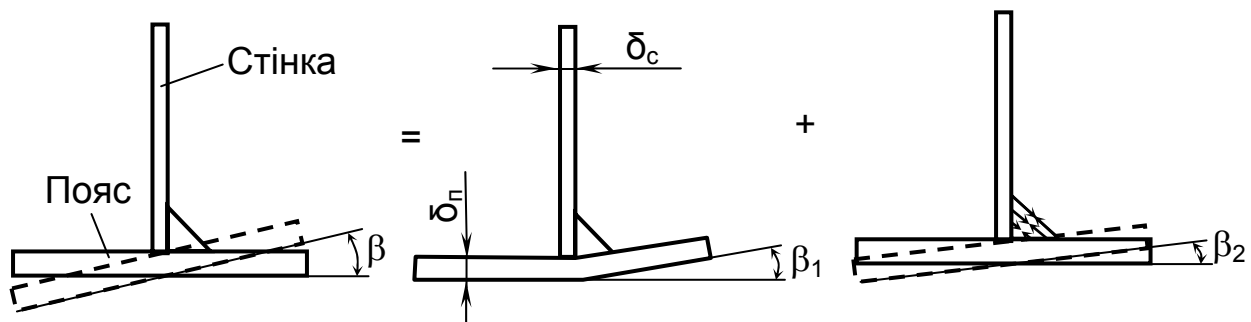


Рис.3. Складові сумарного кутового переміщення при зварюванні кутового з'єднання першим кутовим швом у вільному стані

На даний час багато питань розвитку кутових переміщень у зварних з'єднаннях не досліджені достатньою мірою. Часто буває важко не тільки кількісно визначити кутове переміщення, але навіть передбачити його знак. Це пов'язано як з великою кількістю чинників, які впливають на кутове переміщення і по-різному оцінюваних дослідниками, так і з невизначеністю теплового впливу дуги на різні елементи в процесі зварювання [4]. На одній і тій самій погонній енергії зварювання в залежності від нерозподілу тепла дуги між елементами зварного з'єднання, величина кутового переміщення може бути різною. Все це значною мірою ускладнює експериментальну перевірку розрахункових залежностей.

При зварюванні стикових з'єднань з одного боку з V-подібною розробкою крайок І.П.Трочун [3] рекомендує визначати кутове переміщення за наступною формулою:

$$\beta = 2\alpha T_{\text{сер}} \operatorname{tg} \frac{\varphi}{2}, \quad (1)$$

де: α - температурний коефіцієнт лінійного розширення металу; $T_{\text{сер}}$ - середня температура шару наплавленого металу у момент переходу найбільш нагрітих його точок з пластичного стану у пружний; φ - кут розробки зварюваних крайок.

У ряді випадків при автоматичному зварюванні кут провару φ^* може

значно відрізняться від кута розробки крайок φ (рис.4).

Так, наприклад, при автоматичному зварюванні без скосу крайок кут $\varphi = 0$, але при нерівномірному проплавленні металу по товщині кутове переміщення буде мати місце. Це пов'язано з тим, що кут $\varphi^* \neq 0$.

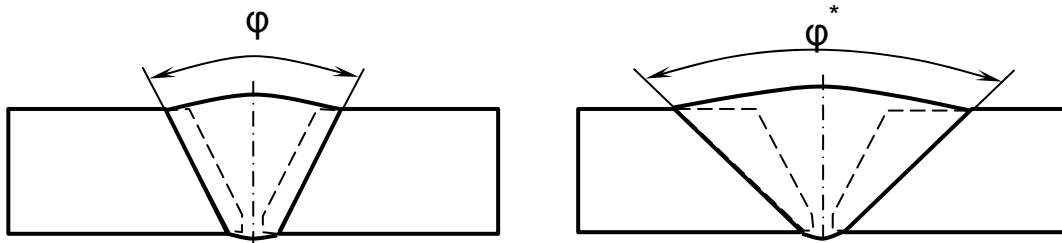


Рис.4. Кути скосу крайок φ і провару φ^* при автоматичному зварюванні

Кузьмінов С. А. [5] рекомендує визначати кутові переміщення при зварюванні встик і втавр маловуглецевих і низьколегованих сталей за номограмою (рис.5) в залежності від умов зварювання і розрахункової товщини δ_p . Тут $q_n = \eta U / v_{зв}^{-1}$ - погонна енергія зварювальної дуги у Дж/см, $v_{зв}$ - швидкість зварювання у см/сек, δ_p - розрахункова товщина у см, яка при повному проварі дорівнює товщині листів δ , а при неповному - глибині провару.

При багатопрохідному зварюванні залишкове кутове переміщення стикового зварного з'єднання визначають за формулою:

$$\beta = \sum_{k=1}^i \beta_k m_k - \sum_{s=1}^j \beta_s m_s, \quad (2)$$

де: i - число проходів на лицьовому боці; j - число проходів на зворотному боці; β_k - кутове переміщення від k -го проходу на лицьовому боці; β_s - кутове переміщення від s -го проходу на зворотному боці; m - поправковий коефіцієнт, який враховує номер проходу (визначається за графіком на рис.6). У випадку зварювання таврових з'єднань кут β_1 також визначається за номограмою (рис. 5).

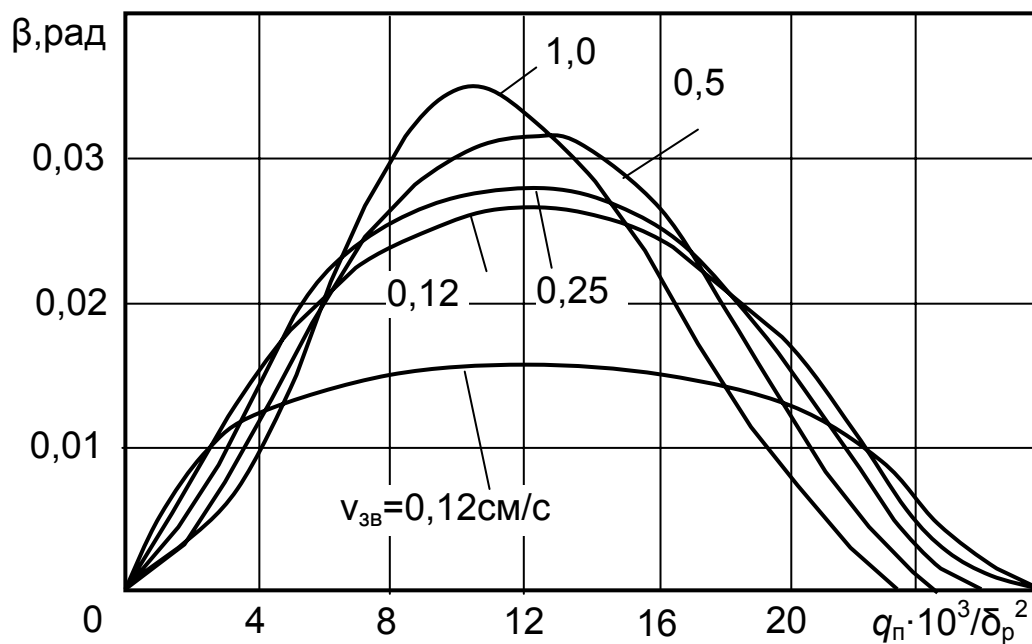


Рис.5. Номограма для визначення кутового переміщення у зварних з'єднаннях [5]

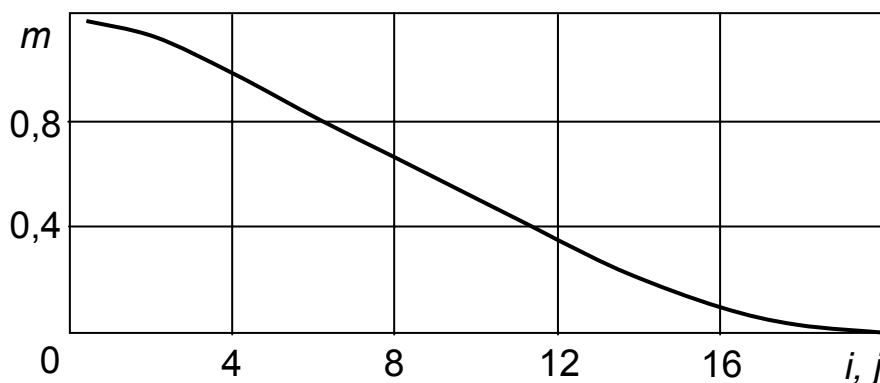


Рис.6. Залежність коефіцієнта m від номера проходу

Кут β_2 вільного повороту поясного листа від поперечної усадки кутового шва мало залежить від режиму зварювання і дорівнює 0.02..0.024 радіана. При визначенні β_1 за номограмою, варто врахувати, що у пояс вводиться така кількість тепла:

$$q_{\text{пояса}} = q \frac{2\delta_p}{2\delta_p + \delta_c} \quad (3)$$

При зварюванні другого кутового шва у тавровому з'єднанні, поворот поясного листа, як жорсткого цілого відносно стінки, неможливий ($\beta_2=0$).

Однак, за рахунок тієї ж поперечної усадки кутового шва в напрямку гіпотенузи, пояс з боку другого кутового шва додатково отримує переміщення на кут β_k [4]:

$$\beta_k = \varepsilon_s D \quad (4)$$

де ε_s - деформація, що відповідає межі текучості металу; D - коефіцієнт, який залежить від розміру катета K , товщини пояса δ_n і стінки δ_c . Значення коефіцієнта D визначається за графіком на рис.7.

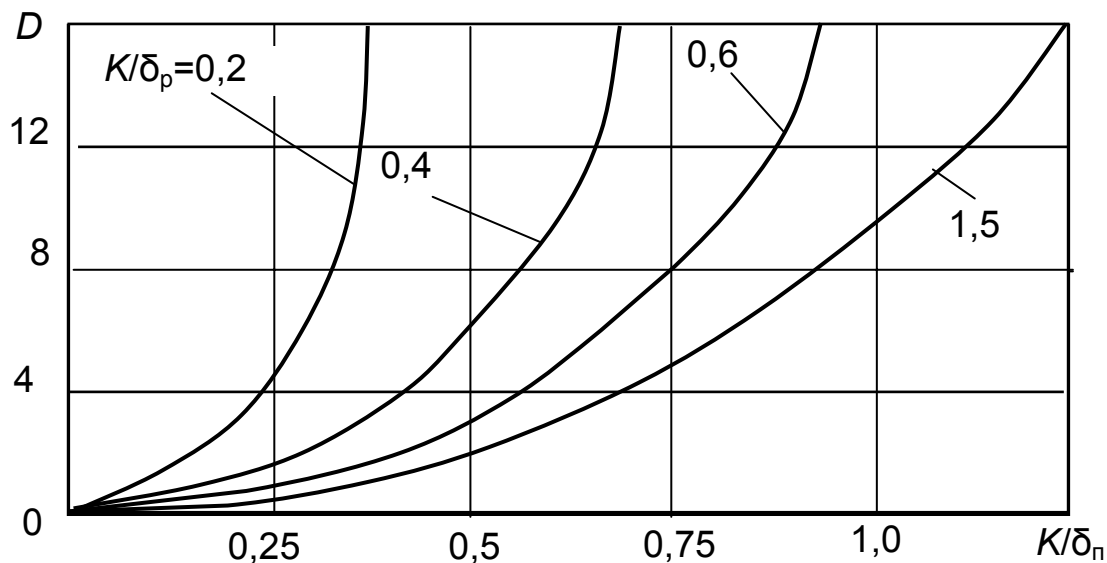


Рис.7. Графік для визначення коефіцієнта D

2. ЗМІСТ РОБОТИ

На підготовлений зразок з V - подібною розробкою крайок, встановлений у спеціальний пристрій, виконують наплавлення ручним або автоматичним способом. Зразок у пристрої закріплений з одного боку (рис.8).

У процесі зварювання утворюється кутове переміщення і тому друга половина зразка буде переміщуватись вгору. Величина кутового переміщення визначається за шкалою індикатора годинникового типу, жорстко зв'язаного з пристроєм, а його шток переміщується під дією другої половини зразка, яка піднімається вгору.

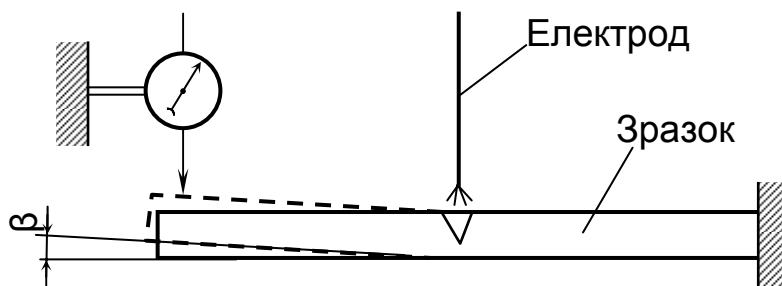


Рис.8. Схема закріплення зразка для вимірювання кутового переміщення

У процесі зварювання реєструють параметри режиму зварювання і покази індикатора через встановлені проміжки часу до повного охолодження зразка. Після проведення експерименту, виконують необхідні розрахунки і результати їх порівнюють з даними експерименту. Аналізують отримані результати і формують відповідні висновки.

3. ПОРЯДОК ВИКОНАННЯ РОБОТИ

- 3.1. Встановити зразок у пристрій і виставити стрілку індикатора на нуль.
- 3.2. Виконати наплавлення шва. У процесі наплавлення зареєструвати параметри режиму зварювання ($U, I, v_{зв}$) і покази стрілки індикатора через встановлені проміжки часу до повного охолодження зразка. Покази індикатора занести у табл. 1 і виконати перерахування їх у радіани.
- 3.3. Побудувати графік зміни кутових переміщень в часі.
- 3.4. Відповідно до умов експерименту визначити розрахункову величину кутового переміщення за формулою (1) і за номограмою на рис.5.
- 3.5. Порівняти розрахункові та експериментальні дані, виконати їх аналіз і сформулювати відповідні висновки.

Табл. 1. Покази індикатора в процесі наплавлення

	Час від початку наплавлення, с															
	0	10	20	30	40	50	60	70	80	90	100	110	120	130	140	150
Покази індикатора, поділки																
Кутові переміщення, радіани																
	Час від початку наплавлення, с															
	160	170	180	190	200	210	220	230	240	250	260	270	280	290	300	∞
Покази індикатора, поділки																
Кутові переміщення, радіани																

4. ВИМОГИ ДО ЗВІТУ

У звіті необхідно відобразити:

- 4.1. Мету і завдання роботи.
- 4.2. Схему проведення експерименту.
- 4.3. Результати вимірів і розрахунків.
- 4.4. Графік залежності $\beta = f(t)$.
- 4.5. Аналіз отриманих результатів.
- 4.6. Висновки по роботі.

5. КОНТРОЛЬНІ ПИТАННЯ

- 5.1. У чому полягає основна причина утворення кутових переміщень під час зварювання?
- 5.2. Якими складовими визначається сумарне кутове переміщення при зварюванні таврових з'єднань?
- 5.3. Як залежить кутове переміщення від відносної глибини провару?
- 5.4. Як залежить кутове переміщення від швидкості зварювання?
- 5.5. Чим відрізняються кутове переміщення при виконанні кутового і стикового швів?
- 5.6. Як визначається сумарне кутове переміщення при багатопрохідному двобічному зварюванні?
- 5.7. Як впливає кількість проходів на величину сумарного кутового переміщення при зварюванні?
- 5.8. Як визначаються кути β_2 і β_k при зварюванні кутових швів таврового з'єднання?

ЛАБОРАТОРНА РОБОТА № 7

ВПЛИВ ЗВАРЮВАЛЬНИХ НАПРУЖЕНЬ НА МІЦНІСТЬ

Мета роботи: Експериментальна перевірка впливу зварювальних напружень на міцність під час крихкого руйнування. Визначення питомих енерговитрат (ефективної щільності поверхневої енергії $\gamma_{\text{еф}}$) під час руйнування.

Завдання роботи:

- визначення експериментальним шляхом довжини поздовжньої рівноважної тріщини у зварному шві стикового з'єднання;
- визначення ширини зони залишкових пластичних деформацій скорочення в експериментальному зразку;
- побудова кривої швидкості зміни енергії пружних зварювальних деформацій, яка скидається із зварного з'єднання під час руйнування по мірі збільшення довжини крихкої тріщини у зварному шві;
- визначення питомих енерговитрат під час руйнування.

1. ЗАГАЛЬНІ ПОЛОЖЕННЯ

Відповідно до сучасних наукових уявлень [1, 2] зварювальні напруження в багатьох випадках чинять великий вплив на міцність як окремих елементів, так і всієї зварної конструкції в цілому. Найбільшою мірою це виявляється у випадках, коли матеріал конструкції під впливом цілого ряду чинників переходить у крихкий стан. Це може бути пов'язано з низькою температурою навколишнього середовища, властивостями матеріалу, характером навантаження, об'ємністю напруженого стану, наявністю концентраторів напружень і т. ін. Наразі можна відзначити щонайменше три напрямки, за якими зварювальні напруження впливають на міцність. По-перше, зварювальні напруження змінюють величину необхідного для руйнування зовнішнього навантаження. По-

друге, вони можуть підвищувати ступінь об'ємності напруженого стану в окремих місцях конструкції і в такий спосіб сприяти переходу металу у крихкий стан. І, нарешті, втретє, внаслідок складного характеру розподілу в конструкції, зварювальні напруження можуть чинити різний вплив на усталеність процесу поширення крихких тріщин. Вивчаючи закономірності утворення, зміни і розподіл зварювальних напружень у конструкції, ми одержуємо можливість деякою мірою оцінювати, а також розробляти заходи щодо підвищення працездатності і надійності зварних конструкцій.

Існуючі технологічні процеси зварювання часто не дозволяють одержати зварне з'єднання без наявності у ньому тріщиноподібних дефектів. Окрім цього, такі дефекти у зварних з'єднаннях можуть виникати з часом під дією прикладених навантажень. Тому основним при оцінці впливу зварювальних напружень на міцність є питання про поводження початкової тріщини заданої конфігурації або системи тріщин у силовому полі зварювальних напружень, характерному для даного з'єднання.

Відомо, що при утворенні і поширенні в навантаженому тілі тріщини з одного боку відбувається скидання потенційної енергії пружних деформацій $W_{\text{скид}}$, а з іншого боку - збільшення енергії в розглянутому тілі за рахунок утворення нових поверхонь руйнування $W_{\text{пов}}$. Можливість розвитку тріщини описується такою нерівністю:

$$\frac{d}{dl}(W_{\text{скид}} - W_{\text{пов}}) > 0 \quad (1)$$

Якщо в міру просування тріщини скидання пружної енергії перевищує її витрати, то тріщина може самовільно поширюватися. При ідеально крихкому руйнуванні, коли на поверхнях руйнування не утворю-

ється пластично-деформований шар, величина $W_{\text{пов}}$ визначається значенням питомої поверхневої енергії для даного матеріалу T , довжиною тріщини $2l$ і товщиною пластини δ :

$$W_{\text{пов}} = 2 \cdot 2l \cdot \delta \cdot T \quad (2)$$

Однак, на практиці в реальних конструкційних матеріалах зазвичай відбувається квазікрихке руйнування з утворенням приповерхневого пластично деформованого шару. У цьому випадку:

$$W_{\text{пов}} = 2 \cdot 2l \cdot \delta \cdot \gamma_{\text{еф}} = 4 \cdot L \cdot \delta \cdot \gamma_{\text{еф}} \cdot \alpha = A_{\text{пов}} \cdot f(\alpha)_{\text{пов}} \quad (3)$$

Тут $\gamma_{\text{еф}}$ називається ефективною щільністю поверхневої енергії при квазікрихкому руйнуванні.

$$\gamma_{\text{еф}} = T + T_{\text{пл}} \quad (4)$$

де $T_{\text{пл}}$ - питома енергія пластичної деформації приповерхневого шару.

Зазвичай $\gamma_{\text{еф}} \gg T$.

Таким чином, для того, щоб можна було міркувати про можливість розвитку тріщини у зварному з'єднанні під дією зварювальних напружень, необхідно на одному графіку представити дві лінії: $dW_{\text{скид}}/dl$ та $dW_{\text{пов}}/dl$. Точки перетину цих ліній будуть визначати собою ті значення довжини тріщини, за яких вона починає поширюватися або зупинятися.

Визначення $W_{\text{скид}}$ для зварних з'єднань кінцевих розмірів представляє великі труднощі і в загальному випадку ця задача на даний час не вирішена. Дослідженнями, виконаними на кафедрі зварювального виробництва НТУУ "КПІ", встановлено, що для поздовжньої прямолінійної вісесиметричної крихкої тріщини у зварному шві стикового з'єднання:

$$W_{\text{скид}} \approx \frac{\sigma_s^2 \cdot B^2 \cdot b_p^2 \cdot \delta}{E \cdot L^2} \cdot f(\alpha)_{\text{скид}} = A_{\text{скид}} \cdot f(\alpha)_{\text{скид}} \quad (5)$$

Тут σ_s - межа текучості, E - модуль пружності, $2L$ - довжина з'єднання, $2B$ - ширина з'єднання, δ - товщина з'єднання, $2b_n$ - ширина зони залишкових пластичних деформацій скорочення, $\alpha = l/L$ - відносна довжина тріщини, $f(\alpha)_{\text{скид}}$ - функція енергоскидання, яка залежить від характеру напруженого стану, відносної довжини тріщини і дорівнює:

$$f(\alpha)_{\text{скид}} \approx -2.35 \cdot \alpha^4 + 1.18 \cdot \alpha^6 + 1.57 \cdot \alpha^2 \quad (\alpha \leq 1/\sqrt{3}) \quad (6)$$

$$f(\alpha)_{\text{скид}} \approx -\sqrt{\alpha^2 - 0.334} \cdot (0.867\alpha^4 - 0.771\alpha^2 - 0.513) - \arcsin \frac{0.578}{\alpha} (3\alpha^4 - 2\alpha^2 - 1.5\alpha^6) + 2.35\alpha^4 - 1.18\alpha^6 - 1.57\alpha^2 \quad (\alpha \geq 1/\sqrt{3}) \quad (7)$$

Крива $f(\alpha)_{\text{скид}}$ представлена на рис.1. Після досягнення максимуму при α^* подальший хід кривої показаний пунктирною лінією.

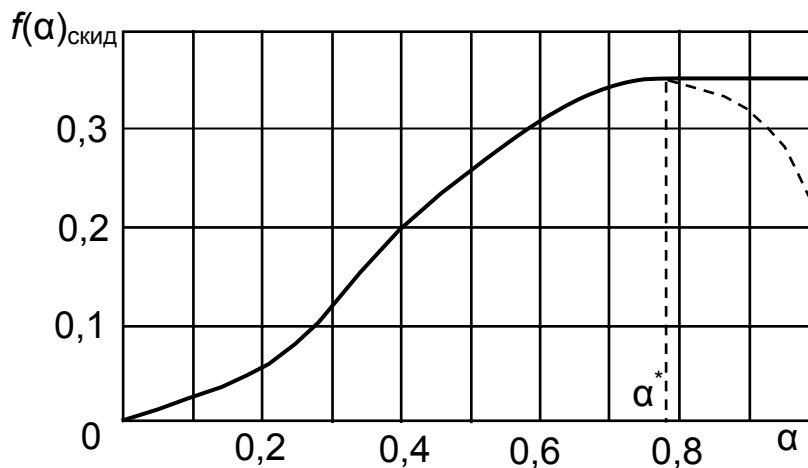


Рис. 1. Залежність функції енергоскидання від відносної довжини тріщини

Це вказує на те, що при $\alpha > \alpha^*$ енергія у зварному з'єднанні повинна зростати, що суперечить фізичному змісту. При великих значеннях α , у порівнянні з одиницею, отримане рішення для $f(\alpha)_{\text{скид}}$ не є точним.

Однак, аналіз показує, що при $\alpha > \alpha^*$ функція $f(\alpha)_{\text{скид}}$ повинна бути постійною або слабо зростаючою. У даній роботі прийнято $f(\alpha > \alpha^*)_{\text{скид}} = \text{const}$. Диференційна крива $f'(\alpha)_{\text{скид}}$ показана на рис. 2.

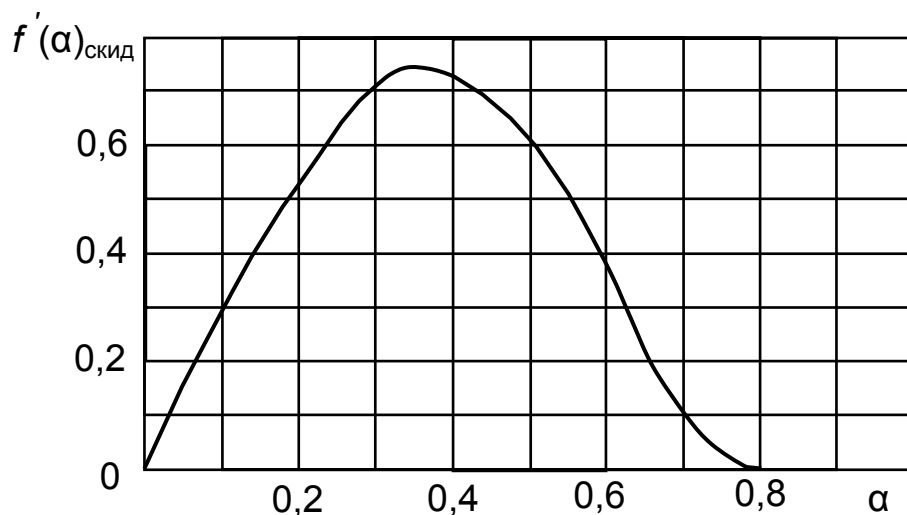


Рис.2. Залежність швидкості зміни функції енергоскидання від відносної довжини тріщини

Із залежності (3) добре видно, що $f'(\alpha)_{\text{скид}} = 1$. Щоб побудувати лінії $dW_{\text{скид}}/dl$ та $dW_{\text{пов}}/dl$ достатньо помножити $f'(\alpha)_{\text{скид}}$ на $A_{\text{пов}}$.

Схематично такі лінії показані на рис.3.

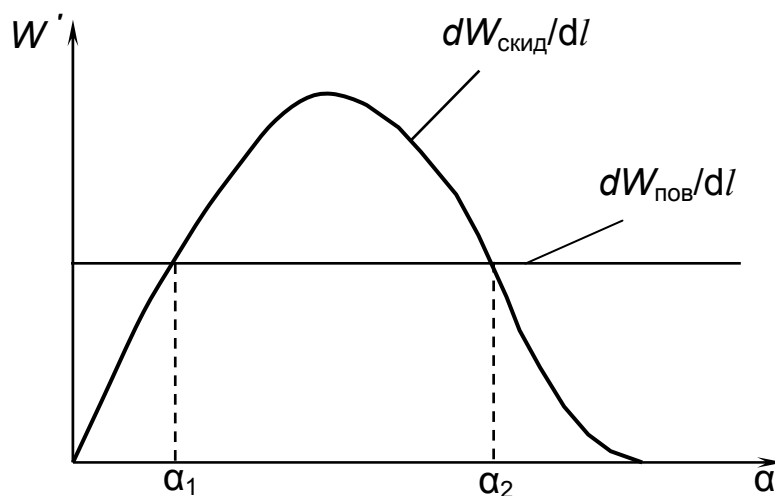


Рис.3. Енергетичні співвідношення під час крихкого руйнування

З рисунку видно, що при $\alpha_2 > \alpha > \alpha_1$ скидання енергії перевищує її витрати і, отже, за таких значень α тріщина у зварному шві буде поширюватись. Якщо пластичні властивості металу шва збільшити, то пряма 2 може виявитися вище кривої 1 і тоді початкова тріщина будь-якої довжини у зварному шві поширюватися не буде.

2. ЗМІСТ РОБОТИ

Спостерігати самовільне крихке (точніше квазікрихке) руйнування зварних стикових з'єднань з маловуглецевої сталі в звичайних умовах можна тільки в тих випадках, коли метал шва буде мати досить низькі пластичні властивості. Цього можна домогтися застосуванням спеціальних зварювальних матеріалів, які забезпечують необхідні властивості наплавленого металу. У більшості випадків поздовжня тріщина у шві виникає і поширюється (практично миттєво) після повного охолодження з'єднання. Іноді її утворення затримується на якийсь час після повного охолодження з'єднання. Як правило, повного руйнування стикового з'єднання з поділом його на дві окремі частини не відбувається. Це співпадає з даними, наведеними на рис.3. Тріщина у зварному шві зупиняється, досягнувши значення $\alpha = \alpha_2$.

У ході виконання роботи необхідно заміряти габаритні розміри з'єднання, зафіксувати в процесі зварювання параметри режиму зварювання. Ці дані знадобляться при визначенні ширини зони ЗПДС у з'єднанні. За умови відомих ширини зони ЗПДС, межі текучості металу зварного з'єднання, необхідно на підставі рис.2 і залежності (5) побудувати криву $dW_{\text{скид}}/d\alpha$. Замірявши на зварному зразку довжину тріщини, можна легко обчислити α_2 . Відклавши α_2 на осі α і, встановивши перпендикуляр до перетину з кривою $dW_{\text{скид}}/d\alpha$, визначимо у такий спосіб рівень розташування прямої $dW_{\text{пов}}/d\alpha$ і, відповідно, величину

$$A_{\text{пов}} = 4 \cdot L \cdot \delta \cdot \gamma_{\text{еф}}.$$

Таким чином, остаточно, питомі енерговитрати під час крихкого руйнування, яке мало місце в умовах експерименту дорівнюють:

$$\gamma_{\text{еф}} = \frac{A_{\text{пов}}}{4L\delta} \quad (8)$$

3. ПОРЯДОК ВИКОНАННЯ РОБОТИ

- 3.1. Заміряти габаритні розміри зварного з'єднання.
- 3.2. Виконати зварювання поздовжнього шва. У процесі зварювання зареєструвати параметри режиму зварювання.
- 3.3. Охолодити примусово зварне з'єднання водою. Спостерігати утворення у шві поздовжньої крихкої тріщини.
- 3.4. Заміряти довжину тріщини й обчислити α_2 .
- 3.5. За даними рис. 2 на підставі залежності (5) побудувати криву $dW_{\text{скид}}/d\alpha$.
- 3.6. Відкласти на осі α значення α_2 і визначити $A_{\text{пов}}$.
- 3.7. За формулою (8) обчислити $\gamma_{\text{еф}}$ і зробити висновки по роботі.

4. ВИМОГИ ДО ЗВІТУ

В звіті необхідно відобразити:

- 4.1. Мету і завдання роботи.
- 4.2. Вигляд зварного зразка з тріщиною.
- 4.3. Результати вимірювань і розрахунків.
- 4.4. Аналіз отриманих даних.
- 4.5. Висновки по роботі.

5. КОНТРОЛЬНІ ПИТАННЯ

- 5.1. Як впливають на міцність зварювальні напруження?
- 5.2. В яких випадках вплив зварювальних напружень на міцність виявляється найбільшою мірою?
- 5.3. Чому під час руйнування зварного з'єднання запас потенційної енергії пружних деформацій від дії зварювальних напружень у ньому зменшується?
- 5.4. Як впливають розміри зварного з'єднання на величину пружної енергії, яка скидається під час руйнування?
- 5.5. У чому полягає методика визначення енергії, яка скидається під час руйнування?
- 5.6. Запишіть умову розвитку тріщин у навантажених тілах.
- 5.7. Назвіть імена видатних вітчизняних і закордонних вчених, які займалися питаннями механіки руйнування.
- 5.8. Як пов'язана енергія, яка скидається, з коефіцієнтом інтенсивності напружень?
- 5.9. З яких причин у вершині тріщини утворюється пластична зона і від чого залежать її розміри і форма?
- 5.10. Які Ви знаєте критерії крихкого руйнування?

ЛАБОРАТОРНА РОБОТА № 8

ЗМЕНШЕННЯ ЗАЛИШКОВИХ ЗВАРЮВАЛЬНИХ НАПРУЖЕНЬ ПІД ЧАС ВІДПУСКУ

Мета роботи: Експериментальна перевірка зменшення залишкових зварювальних напружень під час загального пічного відпуску. Визначення ступеня зменшення напружень під час пічного відпуску.

Завдання роботи:

- вивчення розподілу поздовжніх напружень після відпуску в серед-

- ньому поперечному перерізі зварного стикового з'єднання;
- вивчення розподілу поперечних напружень після відпуску в поздовжньому перерізі зварного стикового з'єднання (вздовж шва);
 - оцінка ступеня зменшення залишкових зварювальних напружень під час загального пічного відпуску.

1. ЗАГАЛЬНІ ПОЛОЖЕННЯ

Нині відомо багато методів [1,2] зменшення залишкових зварювальних напружень, однак відпуск, особливо високий, є одним з найбільш ефективних способів втілення цієї мети [6]. Високий відпуск має ряд переваг у порівнянні з іншими методами: зменшення залишкових напружень відбувається у всіх точках зварної конструкції, в той час як інші методи забезпечують нерівномірну зміну напружень, яка до того ж супроводжується додатковою пластичною деформацією металу [6].

Загальний відпуск зазвичай виконують у термічних печах. В залежності від температури розрізняють низький (до 300^oC), середній (300-400^oC) і високий (400 - 650^oC і вище) відпуск, хоча цей розподіл є умовним.

Процес відпуску прийнято поділяти на декілька стадій: стадія I - нагрів виробу; стадія II - вирівнювання температури у виробі; стадія III - витримка при заданій температурі; стадія IV - охолодження. Ступінь зменшення залишкових напружень залежить від температури відпуску, його тривалості і може досягати 85-90% від початкового рівня.

У процесі відпуску в металі зварної конструкції протікають складні процеси повзучості і релаксації. Показано [1, 4, 6], що в основному зменшення залишкових напружень під час відпуску визначається релаксаційними процесами. Для наближеної інженерної оцінки явища зменшення напружень процесами повзучості можна знехтувати.

Дослідженнями багатьох вчених [1, 6] встановлено, що характер

зменшення залишкових напружень у часі не залежить від схеми напруженого стану. Однак, схема напруженого стану впливає на рівень напружень після відпуску. Це дозволяє використовувати для оцінки рівня напружень після відпуску так звані криві простої релаксації в координатах $\tau_{\text{окт}} - t$ або $\sigma_{\text{окт}} - t$, одержаних шляхом лабораторних досліджень на спеціальних трубчастих зразках [6]. Значна частка напружень зменшується вже на стадії нагрівання виробу в печі. Тому надмірно тривала витримка конструкції в печі не є виправданою і веде до зайвих витрат ресурсів. На стадії витримки виробу в печі залишкові напруження зменшуються, але швидкість зменшення невелика. Зменшення напружень на поверхні виробу не залежить від схеми напруженого стану в глибині металу і визначається кривими простої релаксації. Швидкість нагрівання виробу в печі помітно не впливає на рівень напружень після відпуску. Характер зменшення напружень під час відпуску залежить від релаксаційних властивостей металу, а рівень їх після відпуску - від схеми напруженого стану [6]. Тривалість витримки конструкції в печі визначається ступенем зменшення напружень і повинна призначатися згідно релаксаційним кривим для конкретного матеріалу. Початковий рівень залишкових напружень впливає, головним чином, на збільшення швидкості зменшення напружень на стадії нагрівання. Рівень напружень, які залишаються після відпуску, при більшому їх початковому рівні дещо вищий, але не істотно. Температуру відпуску варто призначати з урахуванням, насамперед, можливості зменшення σ_s та σ_b матеріалу конструкції, що небажано при конструюванні елементів великовагових конструкцій, а також того, що зменшення температури відпуску призводить до недостатнього зняття залишкових напружень і неповного відновлення пластичних властивостей металу біля різних концентраторів [6].

3. ЗМІСТ РОБОТИ

Принципово виконання даної роботи повинно складатись з наступних етапів: зварювання в однакових умовах двох однакових зразків, підготовка вимірювальних баз на одному із зразків, виконання вимірювань на цьому зразку, розрізка зразка на темплети, виконання вимірювань після розрізки, виконання розрахунків і побудова епюр залишкових напружень без термообробки в потрібних перерізах, термообробка другого зразка в печі на заданому режимі, підготовка вимірювальних баз після термообробки, виконання вимірювань цих баз, розрізка зразка на темплети, виконання вимірювань баз після розрізки, виконання розрахунків з побудовою епюр напружень після відпуску, порівняння епюр напружень у відповідних перерізах для термообробленого зразка і зразка без термообробки. Такий цикл робіт вимагає великих витрат часу і виконати його у відведені години навчальних занять неможливо. У зв'язку з цим, дана робота виконується дещо по-іншому. У якості порівняльних даних про рівень залишкових напружень без термообробки використовуємо результати, отримані під час виконання лабораторної роботи № 3. Для дослідження напружень у зразку після термообробки так само, як і в лабораторній роботі № 3 використовуємо зразок-свідок. Докладніше про зразок-свідок дивись в роботі № 3. Застосування зразка-свідка дозволяє фіксувати дані про вимірювання баз на зварному зразку після відпуску і дає можливість зробити розрізку зварного зразка після відпуску до проведення лабораторного заняття. Розташування вимірювальних баз і розеток показано на рис.1.

3. ПОРЯДОК ВИКОНАННЯ РОБОТИ

3.1. Виконати вимірювання вимірювальних баз на зразку-свідку l' (дані на зварному зразку після термообробки, але до розрізки). Результати занести в таблицю.

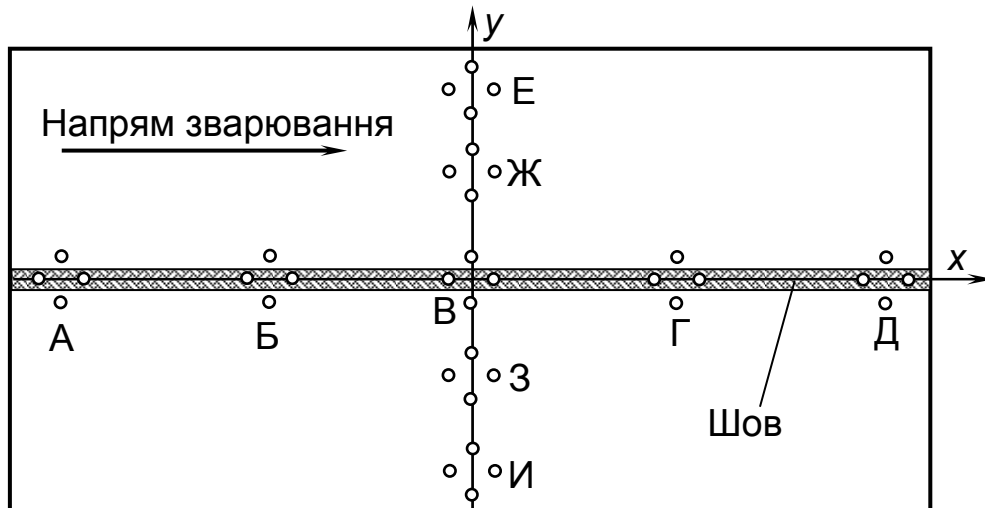


Рис.1. Схема розташування вимірювальних баз і розеток на зварному зразку

3.2. Виконати вимірювання баз на зварному зразку після термообробки і розрізки l'' . Результати занести в таблицю.

3.3. У відповідності до схеми плоского напруженого стану, за результатами виконаних вище вимірювань, розрахувати напруження, які залишились після відпуску. Результати занести в таблицю.

3.4. Побудувати епюри нормальних залишкових напружень у зварному зразку після відпуску і до термообробки (дані до термообробки взяти з роботи № 3) для обраних характерних перерізів.

3.5. Проаналізувати вплив відпуску заданого режиму на зменшення залишкових напружень і зробити необхідні висновки.

4. ВИМОГИ ДО ЗВІТУ

У звіті необхідно відобразити:

4.1. Мету і завдання роботи.

4.2. Вид зварного зразка і зразка-свідка.

4.3. Результати вимірювань та розрахунків.

4.4. Епюри розподілення напружень у характерних перерізах.

4.5. Аналіз отриманих результатів.

4.6. Висновки по роботі.

5. КОНТРОЛЬНІ ПИТАННЯ

5.1. Які існують способи зменшення залишкових зварювальних напружень у зварних конструкціях?

5.2. Які процеси протікають у металі зварної конструкції під час термообробки, що впливають на зміну залишкових напружень?

5.3. У чому сутність процесу релаксації напружень?

5.4. Чим визначається температура нагрівання зварного виробу під час термообробки з метою зменшення залишкових напружень?

5.5. Як впливає на зменшення залишкових напружень під час термообробки тривалість витримки виробу в печі, швидкість нагрівання виробу та інші параметри?

5.6. У чому полягають недоліки (переваги) методу зменшення залишкових напружень у зварних конструкціях шляхом термообробки?

5.7. Запишіть формули для визначення напружень через деформації (закон Гука) для плоского напруженого стану?

5.8. Навіщо необхідно робити розрізку зварного зразка для визначення в ньому залишкових напружень? Чи завжди необхідно робити розрізку?

5.9. Як залежить точність визначення експериментальним шляхом залишкових напружень від розміру бази вимірювань?

5.10. У яких випадках можна використовувати більші бази вимірювань для експериментального визначення напружень?

Табл. 1. Результати експериментів

Вимірювальні бази			А		Б		В		Г		Д	
Напрямок вимірювань			Х	У	Х	У	Х	У	Х	У	Х	У
Поздовжній переріз У=0	Етапи вимірювань	Після зварювання										
		Після розрізки										
		Зміна довжини вимірюваної бази										
		Відносна деформація										
		Напруження, МПа										
Вимірювальні бази			Е		Ж		В		З		И	
Напрямок вимірювань			Х	У	Х	У	Х	У	Х	У	Х	У
Поперечний переріз Х=0	Етапи вимірювань	Після зварювання										
		Після розрізки										
		Зміна довжини вимірюваної бази										
		Відносна деформація										
		Напруження, МПа										

ЛІТЕРАТУРА

1. Прохоренко, В.М. Напруження та деформації у зварних з'єднаннях і конструкціях [Текст]: навч. посіб./ В.М. Прохоренко, О.В. Прохоренко. – К.: НТУУ «КПІ», 2009. – 268 с.
2. Касаткин, Б. С. Напряжения и деформации при сварке [Текст] : учеб. пособие для вузов/ Б.С. Касаткин, В.М. Прохоренко, И.М. Чертов. – К. : Вища шк., 1987. – 246 с.
3. Напруження та деформації при зварюванні: Метод. вказ. до викон. лабораторних робіт з дисц. для студ. напряму 050504 «Зварювання» / Уклад.: В.М. Прохоренко, Лисак В.В., О.В. Прохоренко. – К.: ІВЦ Видавництво «Політехніка», 2010. – 64 с.