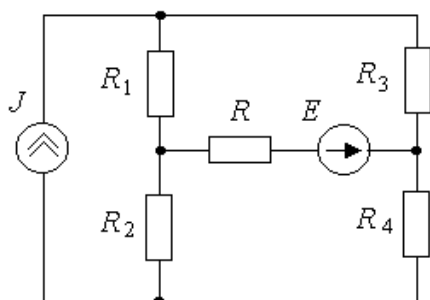


# Олімпіада по ТОЕ -2016: НТУ «ХПІ» (1 тур)

## №1 Постійний струм (12 балів)

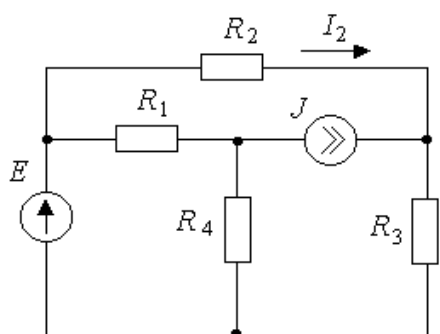


Дано:  $J = 2 \text{ A}$ ;  $E = 4 \text{ В}$ ;

$R_1 = R_2 = 6 \text{ Ом}$ ;  $R_3 = R_4 = 2 \text{ Ом}$ .

Визначити:  $R$  при  $P_R \rightarrow \max$  и  $P_{Rmax}$ .

## №2 Постійний струм (6 балів)



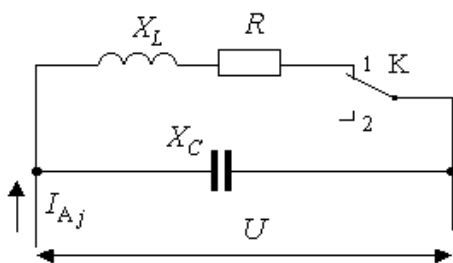
Дано:  $E = 5 \text{ В}$ ;  $J = 5 \text{ А}$ ;

$R_1 = 1 \text{ Ом}$ ;  $R_2 = 2 \text{ Ом}$ ;  $R_3 = 3 \text{ Ом}$ .

При  $\text{var } R_4$  ток  $I_2 = \text{Const}$ .

Визначити  $I_2$ .

## №3 Змінний струм (12 балів)



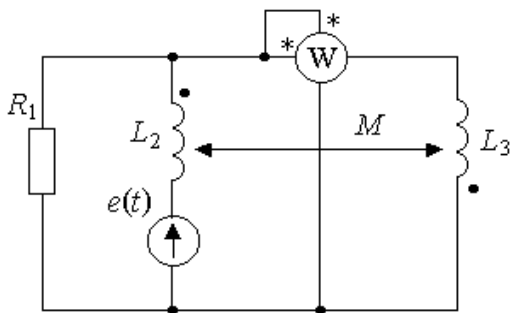
Дано:  $U = 100 \text{ В}$ . Ключ К має два положення:  $j = 1, 2$ .

В пол.  $j = 1$  ключа К – резонанс,  $I_{A1} = 5 \text{ А}$ .

В пол.  $j = 2$  ключа К струм  $I_{A2} = 5 \text{ А}$ .

Визначити:  $R$ ,  $X_C$ ,  $X_L$ .

► №4 Змінний струм (14 балів)

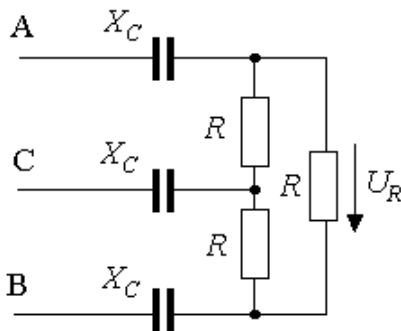


Дано:  $e(t) = 10 \sqrt{2} \sin \omega t$  В;

$R_1 = \omega L_2 = \omega L_3 = 10$  Ом;  $K_M = 1$ .

Визначити  $P_W$ .

► №5 Трифазний струм (10 балів)

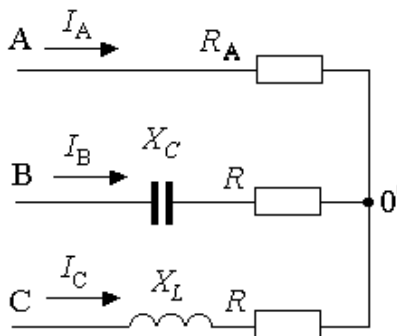


Дано: Сим. джерело живлення з прямою послідовністю фазних напруг (ППФН);

$U_L = 200$  В;  $X_C = 20$  Ом;  $R = 60$  Ом.

Визначити  $U_R$ .

► №6 Трифазний струм (16 балів)



Дано: Сим. джерело живлення з прямою послідовністю фазних напруг (ППФН);

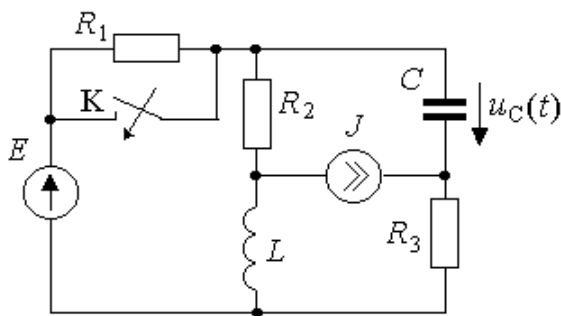
$X_C = X_L = 10/\sqrt{3}$  Ом;  $R_A = 10$  Ом;

в навантаженні – пряма послідовність

фазних струмів зі струмами  $I_A = I_B = I_C$ , що співпадають по фазі із фазними напругами джерела.

**Визначити  $R$ .**

► №7 Перехідний процес в колі постійного струму (16 балів)



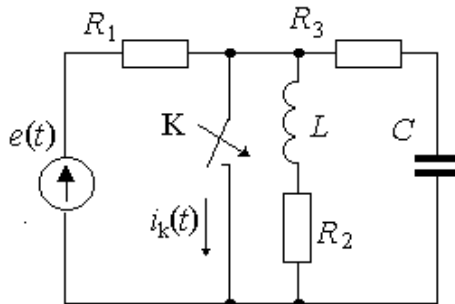
**Дано:**  $E = 40 \text{ В}; J = 3 \text{ А};$

$R_1 = R_2 = 20 \text{ Ом}; R_3 = 10 \text{ Ом};$

$L = 2 \cdot 10^{-3} \text{ Гн}; C = 20 \cdot 10^{-6} \text{ Ф}.$

**Визначити  $u_C(t)$ .**

► №8 Перехідний процес в колі змінного струму (14 балів)



**Дано:**  $e(t) = 120 \sin 100 t \text{ В};$

$R_1 = R_2 = R_3 = 20 \text{ Ом}; C = 500 \text{ мкФ};$

$L = 0,2 \text{ Гн}.$

**Визначити  $i_k(t)$ .**