

) : (-

4.1.

, , J, J ().

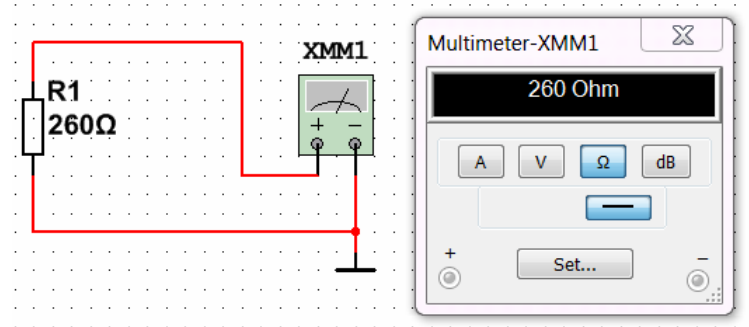
4.2.

(4.1). (4.2). :

4.3.

4.3.1. Multisim

(. 4.1), . 4.1 .



4.1 –

. 4.1.

4.1 –

R_1	$350+10 \cdot N$	
R_2	$300+10 \cdot N$	
R_3	$250+10 \cdot N$	
R_4	$200+10 \cdot N$	
R_5	$150+10 \cdot N$	
R_6	$100+10 \cdot N$	

($N -$)

4.3.2.

Multisim

N ,

4.2).

$N_1 = 12 + N$ ()
 $N_2 = 15$.

()

DC (Multisim).

() .

(«+») .

, «-»

«+»

«+»

(«+» «-»)

4.3.3.

Multisim (Multisim

«Run»). (:

Tools/Capture_screene_area)

1.

. 4.2.

4.3.4.

1 2) . 4.2.

$N_1 =$; $N_2 = 15$.

4.2 –

/							
		U_1	U_2	U_3	U_4	U_5	U_6
1.	1 2						
2.	1						
3.	2						

4.3.5.

(I_1 I_2) . 4.3 « .». Multisim («Stop»).

4.3 –

/	-												
		I_1		I_2		I_3		I_4		I_5		I_6	
	
1.	1 2												
2.	1												
3.	2												

4.3.6.

$I_2 = 0$ (I_2 - , Multisim («Run»).

4.2 2, - . 4.3 2 « .» (Multisim («Stop»).

4.3.7.

$I_1 = 0$ (I_1 - , $I_2 = 15$. Multisim («Run»).

, - . 4.3 3 « .» (. 4.2 - Multisim («Stop»).

4.3.8. . 4.2

4.4.

4.4.1.

$$I_k = \frac{U_k}{R_k}$$

U_k (. 4.2).

R_k (. 4.1)

. 4.3

« .».

4.4.2.

. 4.3

4.4.3.

I_2

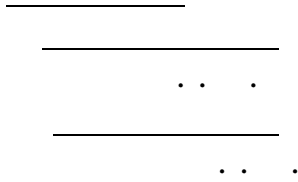
1, 2 -

. 4.2.

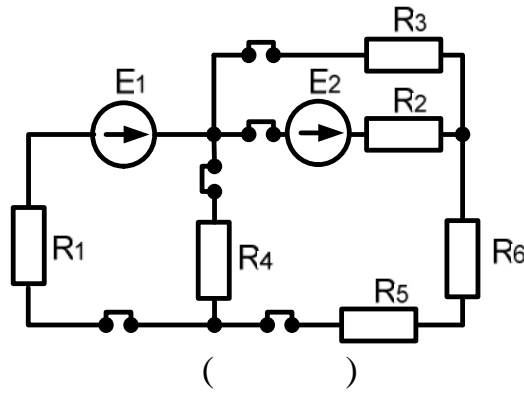
(. 4.3).

- 1.
- 2.
- 3.
- 4.
- 5.
- 6.
- 7.
- 8.
- 9.

()?

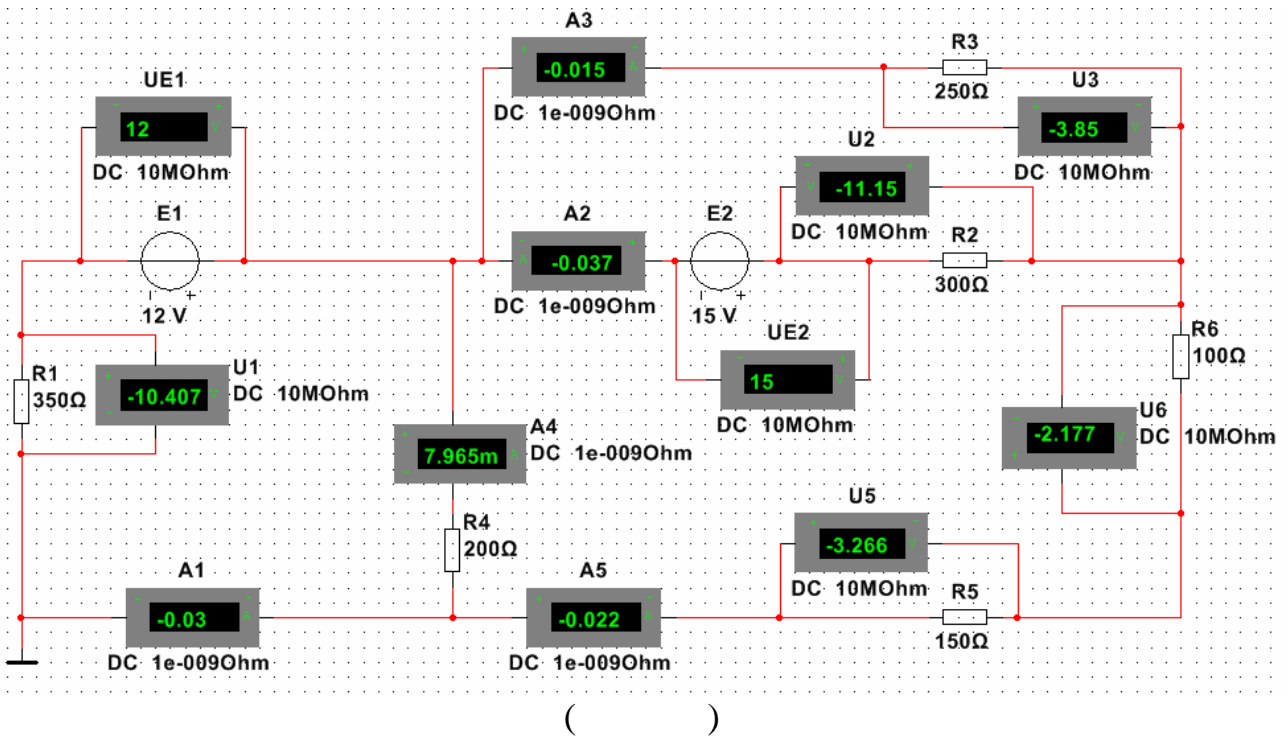


4



4.1 –

$N($ 4.2)



4.2 –

N

