

МІНІСТЕРСТВО ОСВІТИ УКРАЇНИ
НАЦІОНАЛЬНИЙ ТЕХНІЧНИЙ УНІВЕРСИТЕТ
«ХАРКІВСЬКИЙ ПОЛІТЕХНІЧНИЙ ІНСТИТУТ»

В.Ф. Болюх, В.С. Марков, І.В. Поляков,
Є.В. Гончаров, Н.В. Крюкова

ЗАВДАННЯ З ЕЛЕКТРОТЕХНІКИ
З ПРИКЛАДАМИ ТА ПОЯСНЕННЯМИ

НАВЧАЛЬНИЙ-МЕТОДИЧНИЙ ПОСІБНИК

до розрахункових, розрахунково-графічних та курсових робіт з дисциплін:
«Електротехніка та електромеханіка», «Електротехніка та електроніка»,
«Електротехніка та основи електроніки»,
«Електротехніка, електроніка та мікропроцесорна техніка»,
«Електричне обладнання, основи електроніки»
для студентів неелектротехнічних спеціальностей
денної та заочної (дистанційної) форми навчання

В авторській редакції

Затверджено
редакційно-видавничою
радою університету,
протокол № 3 від 30.10.2025

Харків
НТУ «ХПІ»
2025

УДК 621.3.011.7
Б 79

Авторський колектив:

В.Ф. Болюх, В.С. Марков, І.В. Поляков, Є.В. Гончаров, Н.В.Крюкова

Рецензенти:

О.Г. Середа, д-р. техн. наук, проф., Національний технічний університет «Харківський політехнічний інститут»;

В.Є. Плюгін, д-р. техн. наук, проф., Харківського національного університету міського господарства ім. О.М. Бекетова

Болюх В.Ф.

Б 79 Завдання з електротехніки з прикладами та поясненнями : навч-метод. посібник/ В.Ф. Болюх, В.С. Марков, І.В. Поляков та інш. – Харків: НТУ «ХПІ», 2025, 88 с.

Наведені загальні теоретичні відомості про електричні та магнітні кола, будову, принцип дії та розрахунок характеристик електротехнічних та електронних пристроїв, також наведені варіанти завдань та приклади розрахунку задач. Для кращого розуміння теоретичного матеріалу та методів розрахунку завдань наведені досить ґрунтовні пояснення. Призначено для самостійної роботи студентів денної та заочної (дистанційної) форми навчання над розрахунковими, розрахунково-графічними завданнями та над курсовою роботою низки електротехнічних дисциплін.

УДК 621.3.011.7

Іл. 73. Табл. 6. Бібліогр.: 8 назв.

© Болюх В.Ф., Марков В.С.,
Поляков І.В., Гончаров Є.В.,
Крюкова Н.В., 2025

ВСТУП

Виконання розрахункових завдань, у тому числі розрахунково-графічних завдань або курсових робіт, є одним з найважливіших елементів навчального процесу при вивченні інженерно-орієнтованих дисциплін, до яких належать електротехнічні дисципліни: «Електротехніка, електроніка та мікропроцесорна техніка», «Електротехніка та електроніка», «Електротехніка та основи електроніки», «Електротехніка та електромеханіка», «Електричне обладнання, основи електроніки», які викладаються кафедрою загальної електротехніки НТУ «ХП». Своєчасне та правильне виконання розрахункового завдання є необхідною умовою для отримання студентом позитивної підсумкової оцінки в кінці навчального семестру.

Наведені в навчально-методичному посібнику задачі охоплюють основні розділи електротехнічних дисциплін: розрахунок електричних кіл, розрахунок магнітних кіл та характеристик електротехнічних пристроїв, а також розрахунок електронних пристроїв. Після формулювання умови кожної задачі наводяться загальні теоретичні положення. Перед тим як приступати до розв'язання певної задачі слід ознайомитися із цими положеннями, далі йде приклад розв'язання із необхідними поясненнями. Як показав багаторічний досвід викладання електротехнічних дисциплін, наведення тільки одного прикладу розв'язання задачі замало, тому потрібні додаткові пояснення, які допомагають студентові уникнути багатьох помилок при розв'язанні задачі.

Передбачається, що студент спочатку прослухав теоретичний матеріал на лекції, потім на практичному занятті закріпив знання отримані на лекції, а потім користуючись даним навчально-методичним посібником, самостійно розв'язував задачу. Тим більш, це важливо, якщо студент не відвідував певних лекційних та практичних занять та його знання мають значні лакуни в необхідній навчальній інформації. Також це буде важливо для студентів заочно-дистанційної форми навчання, коли кількість аудиторних занять у порівнянні із денною формою навчання значно обмежена.

Також наприкінці посібника наводиться список необхідної навчальної та методичної літератури.

Іншим важливим питанням виконання розрахункових завдань є правильне та якісне оформлення самої роботи тобто індивідуального завдання. Це

важливий навик, який студент має отримати навчаючись у вищому навчальному закладі. Цим навиком не можна нехтувати. Крім того, це фактор впливає на оцінку, яку отримує студент за виконання розрахункового завдання. Тому на це треба звертати увагу та серйозно ставитися до вимог викладача щодо оформлення індивідуального завдання. Приклад титульного аркушу та правила оформлення розрахункового завдання наводиться в кінці посібника в Додатках. Прохання уважно ознайомитися з цими правилами. Ці правила ґрунтуються на документі «Система стандартів з організації навчального процесу. Загальні вимоги до виконання. СТЗВО-ХПІ-3.01-2025».

У посібнику пропонується 100 варіантів чисельних даних для кожної задачі. **Тільки викладач, який проводить практичні заняття або установчі лекції, визначає номер варіанту завдань для кожного студента!**

Автори будуть вдячні за зауваження та пропозиції щодо навчально-методичного посібника, які можна надсилати за адресою:

61002, Харків 2, вул. Кирпичова 2, НТУ «ХПІ», кафедра загальної електротехніки або електронною поштою **vladyslav.markov@khipi.edu.ua**

РОЗДІЛ 1

РОЗРАХУНОК ЕЛЕКТРИЧНИХ КІЛ

1.1. Формулювання задач на розрахунок електричних кіл постійного струму

Тільки викладач задає номер варіанту студенту для виконання завдання!

Задача 1. Розрахунок електричного кола з одним джерелом ЕРС при змішаному з'єднанні споживачів.

За заданим варіантом, якій наведено в табл. 1.1:

а) розв'язати пряму задачу: накреслити задану електричну схему (рис. 1.1) і визначити струми в усіх вітках кола методом еквівалентних перетворень;

б) розв'язати зворотну задачу: для схеми з пункту (а) за заданим струмом у вітці з опором R_1 визначити струми в усіх інших вітках, а також значення ЕРС.

Перевірити правильність розв'язання як прямої, так і зворотної задачі, склавши рівняння балансу потужностей кола.

Задача 2. Розрахунок електричного кола з одним джерелом енергії методом еквівалентного перетворення “трикутник”-“зірка”.

За заданим варіантом, якій наведено в табл. 1.2, накреслити задану електричну схему (рис. 1.2) з джерелом ЕРС у вітці між двома вузлами, які вказані у таблиці двома латинськими літерами (напрямо ЕРС обрати від першого до другого вузла). Визначити струми в усіх вітках методом еквівалентних перетворень із використанням заміни “трикутника” опорів “зіркою”, або навпаки, а також скласти і перевірити рівняння балансу потужностей.

Задача 3. Розрахунок електричного кола методом контурних струмів.

За заданим варіантом, якій наведено в табл. 1.3, накреслити задану електричну схему (рис. 1.3) і визначити струми в усіх вітках методом контурних струмів, а також скласти і перевірити рівняння балансу потужностей.

Задача 4. Розрахунок електричного кола методом еквівалентного генератора.

За заданим варіантом, якій наведено в табл. 1.3, накреслити схему кола (рис. 1.3) та знайти струм у вітці з опором R_1 методом еквівалентного генератора.

Таблиця 1.1 – Вхідні дані до задачі 1

Варіант	Номер схеми за рис. 1.1	Опори, Ом						Пряма задача. E, В	Зворотна задача, I ₁ , А
		R ₀	R ₁	R ₂	R ₃	R ₄	R ₅		
1	1	1	5	10	20	15	4	120	12
2	2	2	40	20	10	40	20	130	10
3	3	1	10	15	14	7	30	200	1,8
4	4	0,5	15	30	15	17	25	180	1,5
5	5	0,5	20	20	10	36	10	90	1,6
6	6	1	4	30	70	9	30	100	10
7	7	2	20	10	10	45	20	240	1,8
8	8	1	6	45	30	24	12	140	2,5
9	9	1	4	60	15	60	40	130	10
10	10	1	6	20	10	15	16	120	6
11	11	2,5	10	30	12	60	5	270	4
12	12	2,5	4	50	30	20	15	150	3
13	13	2,5	15	8	13	10	9	90	2
14	14	1	25	15	8	5	8	135	6
15	15	2	7	18	5	10	15	90	12
16	16	1,5	7	4	3	6	5	220	3
17	17	2,5	20	35	25	5	60	140	9
18	18	1	10	6	4	12	8	100	6
19	19	2,5	24	15	10	30	6	210	3
20	20	1,2	15	9	4	21	6	135	8
21	21	1	20	10	20	8	12	110	10
22	22	2,5	20	20	24	10	25	240	1,5
23	23	1	20	15	60	20	7	100	6
24	24	2	12	30	20	30	120	200	2,5
25	25	2	15	10	17	15	7	180	5
26	26	1	15	10	40	10	50	80	9
27	27	2,5	20	20	20	5	5	150	4
28	28	2	11	5	9	8	24	150	2
29	29	1	40	15	20	10	60	220	1
30	30	1	22	10	45	40	18	200	3
31	1	0,9	6	3	4	3	7	160	5
32	2	2	6	10	5	20	90	240	2,5
33	3	1	5	20	14	3	12	140	8
34	4	2,5	10	30	60	5	50	165	8

Продовження табл. 1.1 – Вхідні дані до задачі 1

Варіант	Номер схеми за рис. 1.1	Опори, Ом						Пряма задача. $E, В$	Зворотна задача, $I_1, А$
		R_0	R_1	R_2	R_3	R_4	R_5		
35	5	2	20	30	25	200	50	210	1
36	6	0,5	4	10	30	5	30	240	6
37	7	2	40	20	20	100	5	110	9
38	8	2	9	24	24	70	30	100	8
39	9	0,5	7	30	60	30	70	190	6
40	10	2	16	12	20	5	18	70	9
41	11	1	5	6	30	6	7	180	3
42	12	1	8	10	14	12	48	130	15
43	13	2	60	10	7	15	7	150	4
44	14	2,5	50	90	21	60	21	125	1,8
45	15	2	12	60	13	80	80	220	4
46	16	0,5	30	10	20	30	5	250	4,8
47	17	1	10	5	10	6	4	80	6
48	18	1	3	4	5	10	10	130	10
49	19	1	5	19	70	30	5	90	4
50	20	0,5	20	40	10	10	20	100	6
51	21	1	12	3	4	5	7	90	4
52	22	2,5	30	40	30	19	40	45	1,2
53	23	1	30	6	30	120	4	200	2,5
54	24	1	6	15	10	15	60	100	10
55	25	2,5	20	40	6	10	6	75	6
56	26	2	40	40	30	60	30	240	1,5
57	27	1	40	30	70	14	5	210	2,5
58	28	2	30	40	30	16	40	220	1
59	29	2,5	5	12	40	8	15	200	4
60	30	1	8	20	100	30	25	110	10
61	1	1	4	5	7	12	4	90	3
62	2	0,5	7	10	5	6	15	100	10
63	3	1,5	48	16	3	6	15	120	2
64	4	1	10	100	25	7	20	150	4
65	5	1	40	80	52	25	80	105	0,8
66	6	1	4	3	6	8	10	120	6
67	7	2,5	12	16	20	15	6	200	9

Продовження табл. 1.1 – Вхідні дані до задачі 1

Варіант	Номер схеми за рис. 1.1	Опори, Ом						Пряма задача. $E, В$	Зворотна задача, $I_1, А$
		R_0	R_1	R_2	R_3	R_4	R_5		
68	8	1	10	15	10	20	80	180	5
69	9	1	10	10	15	80	20	90	10
70	10	2,5	5	10	30	30	10	150	8
71	11	2	20	45	30	90	10	85	2,4
72	12	4	50	45	15	60	20	120	3
73	13	3	10	10	7	40	7	60	1,6
74	14	2,5	50	90	21	60	21	125	1,8
75	15	1	14	25	16	40	40	230	3
76	16	0,5	20	60	30	20	5	130	4,8
77	17	1	15	20	10	4	14	160	2
78	18	2,5	4	10	6	20	12	220	4
79	19	2	10	38	140	60	10	180	4
80	20	1	5	10	10	15	10	110	16
81	21	2	24	6	8	10	14	180	2
82	22	1	30	10	10	10	18	100	2,5
83	23	2	60	14	20	80	18	300	2
84	24	2,5	20	30	30	15	15	100	1,5
85	25	2,5	20	40	6	10	6	75	6
86	26	1	20	20	15	30	15	150	3
87	27	2,5	35	30	70	5	9	160	2
88	28	1	10	30	10	8	20	110	6
89	29	2,5	20	10	20	50	10	75	4
90	30	2	16	40	200	60	50	220	2,5
91	1	1	3	40	50	10	6	190	5
92	2	2	5	12	3	36	6	220	7,5
93	3	2	15	35	4,5	4	60	225	14
94	4	2	8	30	20	7	80	150	6
95	5	2,5	10	8	4	30	9	120	2,5
96	6	1,5	6	20	5	16	60	180	4
97	7	1	4	5	7	30	17	260	4,5
98	8	1	2	20	80	90	10	120	10
99	9	2	6	45	30	10	15	170	7,5
100	10	2	11,5	15	10	40	24	270	6

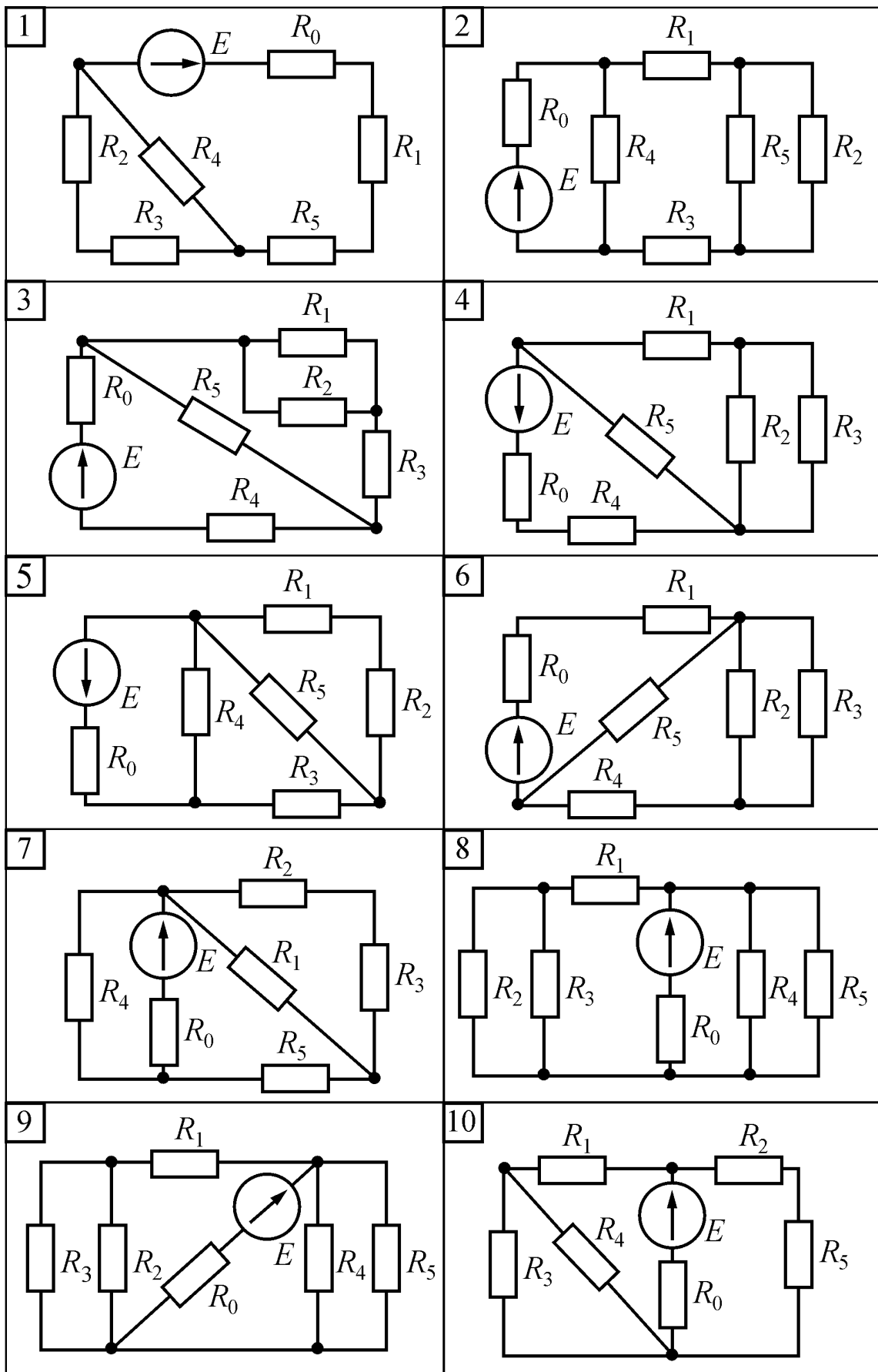


Рисунок 1.1 – Розрахункова електрична схема до задачі 1

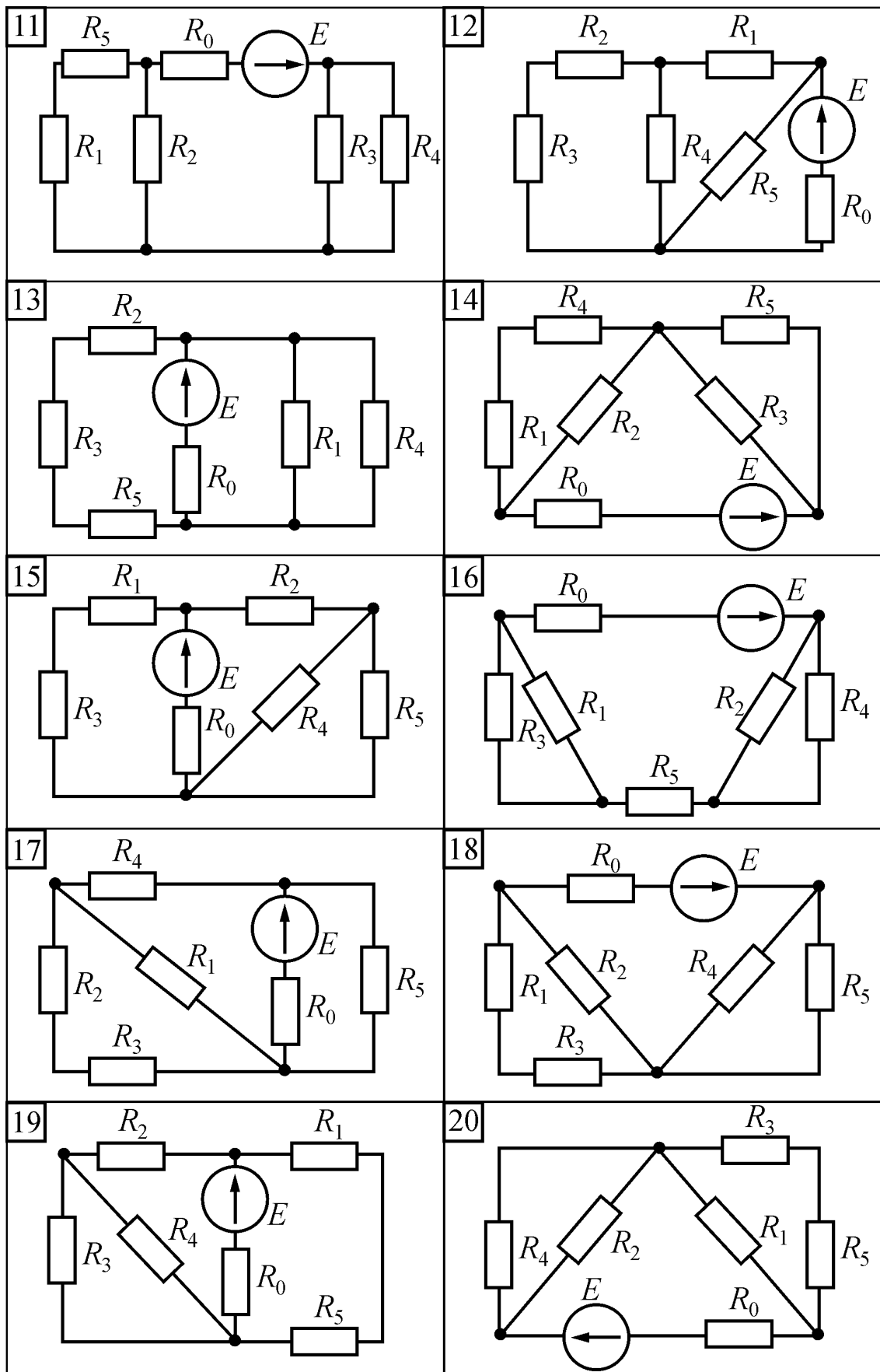


Рисунок 1.1 (продовження) – Розрахункова електрична схема до задачі 1

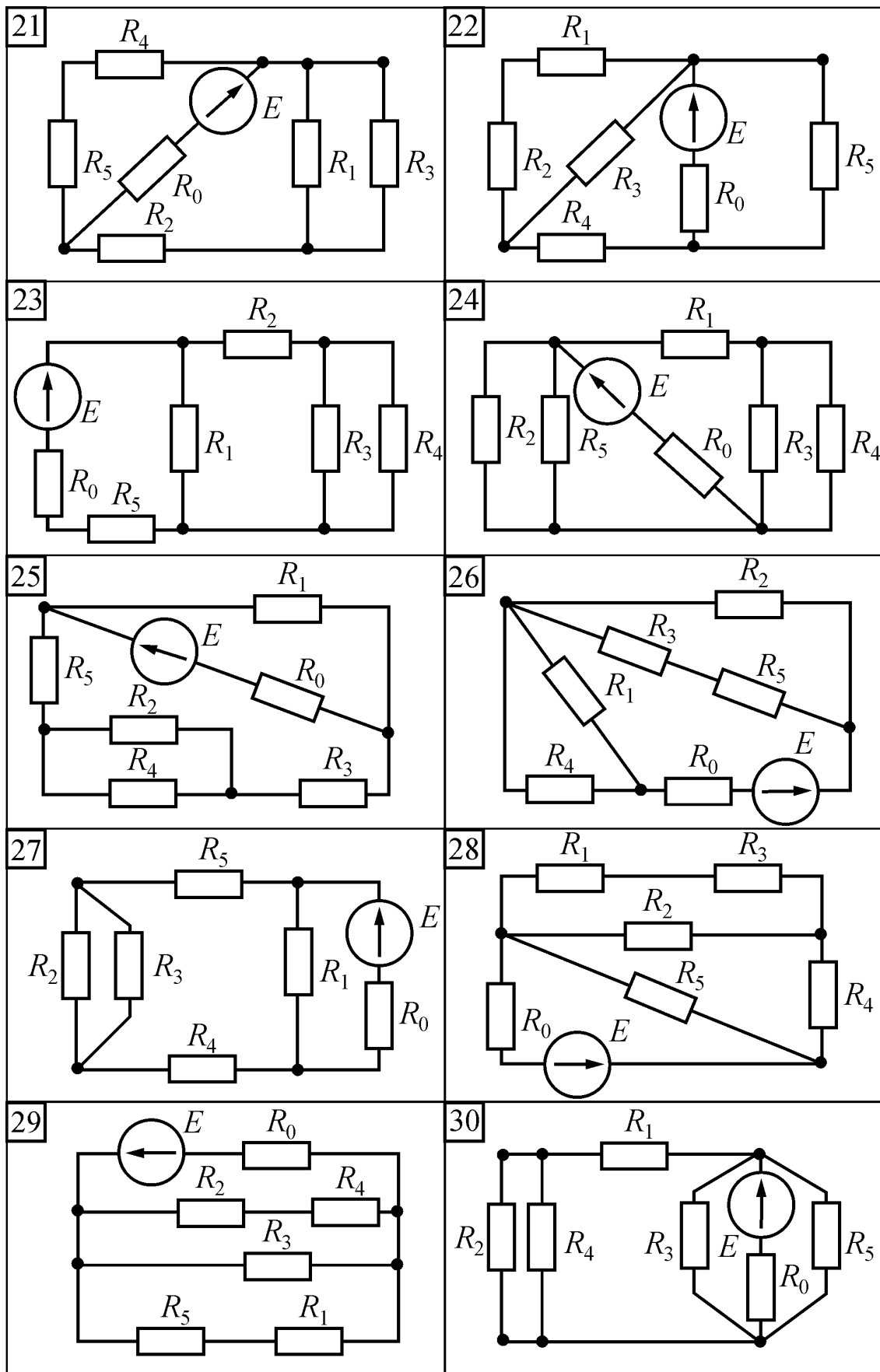


Рисунок 1.1 (продовження) – Розрахункова електрична схема до задачі 1

Таблиця 1.2 – Вхідні дані до задачі 2

Варіант	Номер схеми за рис. 1.2	Опір, Ом						ЕРС	
		R_1	R_2	R_3	R_4	R_5	R_6	$E, В$	Вітка
1	1	10	40	20	8	20	20	200	<i>bc</i>
2	2	30	14	18	30	7	15	250	<i>ac</i>
3	3	30	30	14	30	70	10	160	<i>bc</i>
4	4	12	24	36	7	74	16	210	<i>cd</i>
5	5	8	10	30	30	30	20	180	<i>bd</i>
6	6	12	5	40	40	20	14	250	<i>ad</i>
7	7	20	5	30	30	30	5	150	<i>cb</i>
8	8	14	40	7	80	54	80	180	<i>ac</i>
9	9	10	20	30	65	8	50	150	<i>bd</i>
10	10	4	7	18	12	6	8	90	<i>ac</i>
11	11	20	10	10	6	85	5	175	<i>cd</i>
12	12	3	9	33	33	33	69	165	<i>ad</i>
13	13	8	36	24	11	12	24	270	<i>bd</i>
14	14	18	4	48	48	48	64	200	<i>ab</i>
15	15	25	5	13	20	5	15	300	<i>bd</i>
16	16	5	10	8	2	10	10	150	<i>bc</i>
17	17	8	20	10	20	12	5	170	<i>bd</i>
18	18	14	20	30	50	25	30	200	<i>cd</i>
19	19	3	9	6	17	4	4	285	<i>ac</i>
20	20	8	2	6	6	6	13	135	<i>cd</i>
21	21	10	4	6	5	3	10	90	<i>ad</i>
22	22	12	24	12	7	17	24	150	<i>cd</i>
23	23	19	9	33	33	33	4	135	<i>ab</i>
24	24	10	6	50	40	25	10	250	<i>bd</i>
25	25	4	28	60	14	60	60	270	<i>bc</i>
26	26	9	6	3	2,5	37	9	180	<i>ad</i>
27	27	3	5	3	2	2	3	90	<i>ab</i>
28	28	6	2	7	20	10	20	160	<i>ad</i>
29	29	2	24	24	22	24	7	180	<i>ac</i>
30	30	11	30	3	8	30	40	300	<i>bc</i>
31	1	4	5	20	30	50	9	150	<i>ab</i>
32	2	8	7	6	12	18	4	180	<i>bc</i>
33	3	4	40	30	60	90	15	210	<i>ac</i>
34	4	18	10	12	12	4,6	3	180	<i>bd</i>

Продовження табл. 1.2 – Вхідні дані до задачі 2

Ва- рі- ант	Номер схеми за рис. 1.2	Опір, Ом						EPC	
		R_1	R_2	R_3	R_4	R_5	R_6	E, B	Вітка
35	5	12	12	24	4,5	9	32	300	<i>ac</i>
36	6	75	5	75	4	45	75	200	<i>bd</i>
37	7	18	18	18	4	9	6	180	<i>ad</i>
38	8	14	5	28	3	8	14	145	<i>bd</i>
39	9	10	10	15	5	12	25	120	<i>cd</i>
40	10	14	6	12	36	24	8	240	<i>ad</i>
41	11	9	9	9	37	7	4	90	<i>bd</i>
42	12	8	18	36	36	36	12	240	<i>cd</i>
43	13	12	28	8	62	13	11	250	<i>bc</i>
44	14	10	20	30	30	30	3	300	<i>ad</i>
45	15	50	40	26	10	5	10	250	<i>bc</i>
46	16	51	51	13	51	43	13	225	<i>ab</i>
47	17	6	7	4	18	12	8	180	<i>bc</i>
48	18	14	20	8	50	15	30	210	<i>ac</i>
49	19	12	3	13	7	6	18	270	<i>ab</i>
50	20	1	9	6	6	24	6	120	<i>ac</i>
51	21	32	2	24	24	24	4	200	<i>bc</i>
52	22	12	3	12	4	7	24	140	<i>ac</i>
53	23	68	8	36	36	36	7	175	<i>bc</i>
54	24	5	15	10	9	15	15	300	<i>ad</i>
55	25	30	10	70	30	4	30	240	<i>ab</i>
56	26	11	27	5,5	17	18	9	240	<i>bd</i>
57	27	6	3	6	4	18	6	100	<i>bc</i>
58	28	10	20	8	10	2	5	210	<i>bd</i>
59	29	20	7	4	12	40	40	150	<i>ab</i>
60	30	9	13	27	9	9	5	300	<i>ac</i>
61	1	20	6	32	20	8	10	300	<i>bd</i>
62	2	25	15	10	5	15	15	90	<i>cd</i>
63	3	10	10	17,5	60	7,5	5	240	<i>bd</i>
64	4	2	5	10	20	10	35	200	<i>ab</i>
65	5	20	5	30	30	30	5	150	<i>cb</i>
66	6	12	5	40	40	20	14	250	<i>ad</i>
67	7	45	5	10	20	30	15	300	<i>ac</i>

Продовження табл. 1.2 – Вхідні дані до задачі 2

Варіант	Номер схеми за рис. 1.2	Опір, Ом						EPC	
		R_1	R_2	R_3	R_4	R_5	R_6	$E, В$	Вітка
68	8	15	30	75	6	4,5	60	240	<i>ad</i>
69	9	6	42	24	24	24	5	220	<i>ac</i>
70	10	3	6	4	18	6	6	150	<i>bd</i>
71	11	18	5	12	3	12	42	215	<i>bc</i>
72	12	5	9	45	45	45	65	200	<i>bd</i>
73	13	9	18	10	8	6	12	190	<i>ad</i>
74	14	6	24	3	4	36	12	240	<i>bc</i>
75	15	10	2	6	8	10	55	180	<i>ab</i>
76	16	2	13	10	2	8	2	140	<i>cd</i>
77	17	51	11	57	10	57	57	150	<i>ac</i>
78	18	35	5	15	30	15	7	200	<i>bd</i>
79	19	12	4	8	2	6	18	120	<i>bc</i>
80	20	3	3	3	3	2	5	270	<i>bd</i>
81	21	20	5	3	5	13	25	260	<i>ab</i>
82	22	4	60	9	30	22	10	200	<i>bd</i>
83	23	5	20	25	7	2	10	155	<i>cd</i>
84	24	34	12	4	8	18	6	180	<i>ac</i>
85	25	7	12	6	12	12	86	300	<i>cd</i>
86	26	12	12	12	20	3	2	295	<i>ac</i>
87	27	20	40	15	10	20	5	200	<i>cd</i>
88	28	4	6	36	20	20	10	300	<i>ab</i>
89	29	7	24	24	7	24	22	225	<i>bc</i>
90	30	5	18	84	4	18	18	300	<i>bd</i>
91	1	1	20	2	6	20	10	225	<i>ac</i>
92	2	15	2,5	15	30	5	45	240	<i>ab</i>
93	3	65	5	45	45	45	5	170	<i>ad</i>
94	4	12	9	3	6	24	12	180	<i>bc</i>
95	5	10	7	8	4	4	11	180	<i>ab</i>
96	6	2	16	5	10	10	3	120	<i>ac</i>
97	7	15	20	15	9	2	4	125	<i>bd</i>
98	8	5	25	15	15	15	2,5	90	<i>bc</i>
99	9	26	1	10	30	10	2	235	<i>ab</i>
100	10	20	30	60	9	30	30	120	<i>bc</i>

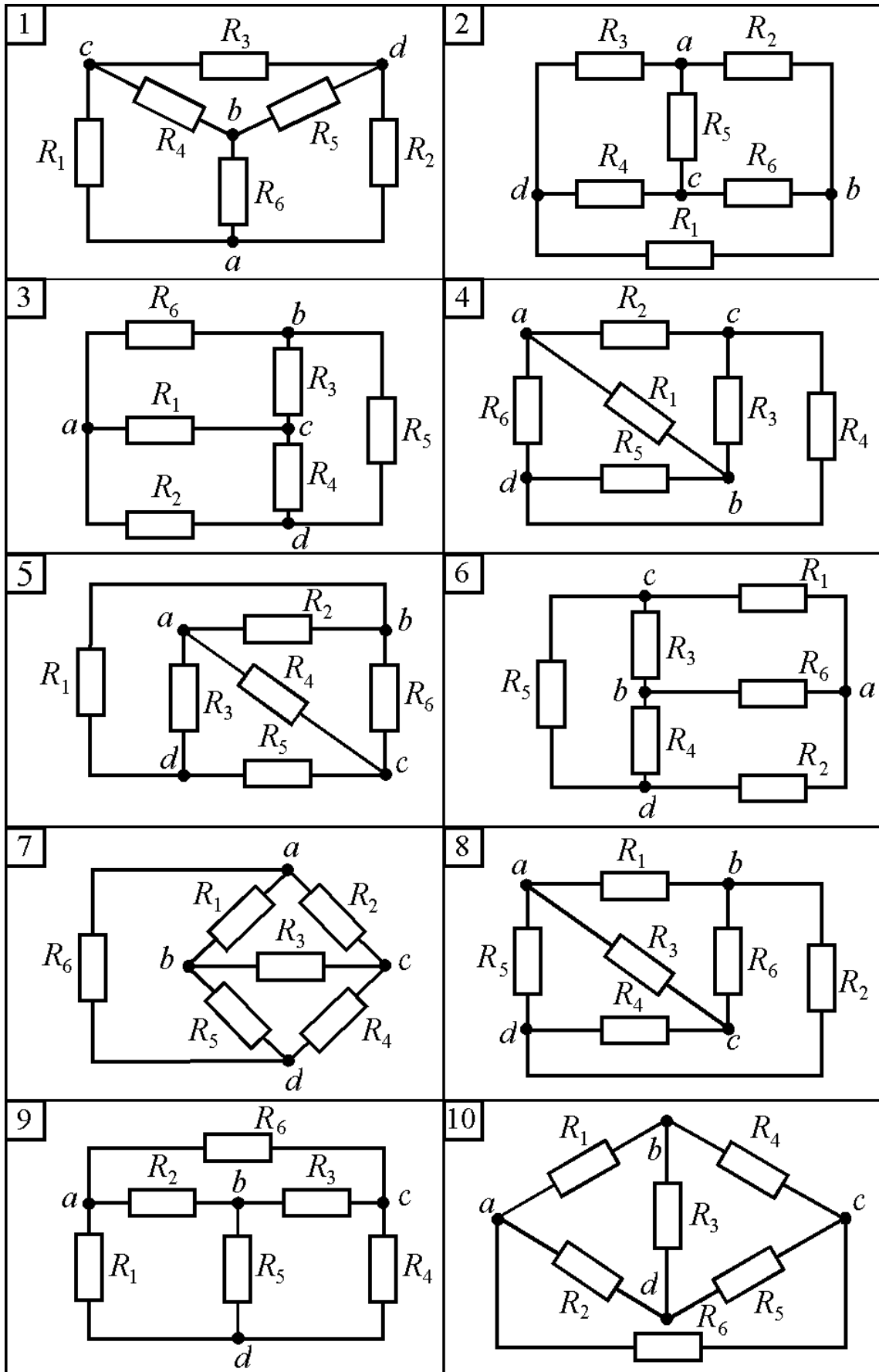


Рисунок 1.2 – Розрахункова електрична схема до задачі 2

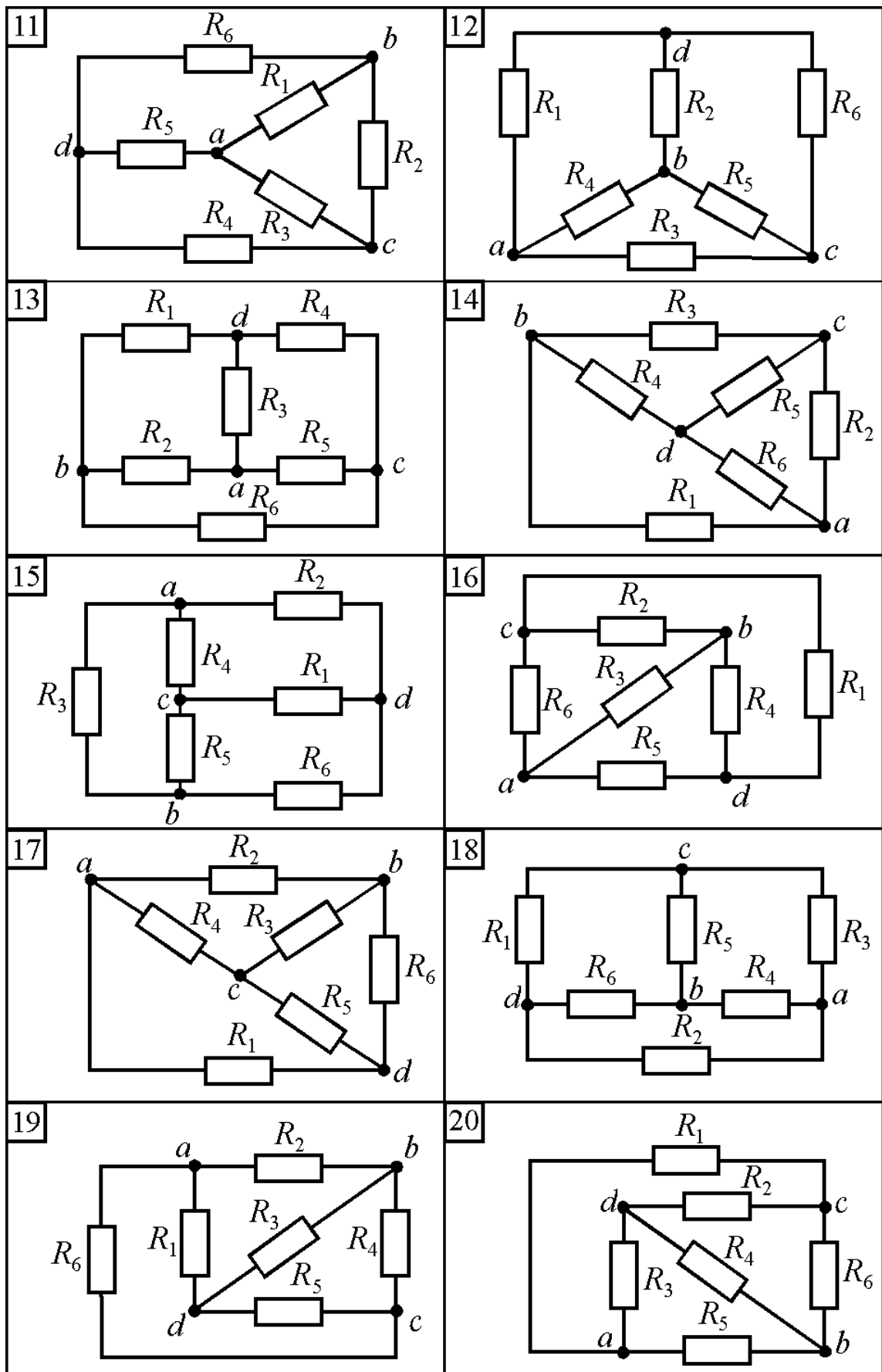


Рисунок 1.2 (продовження) – Розрахункова електрична схема до задачі 2

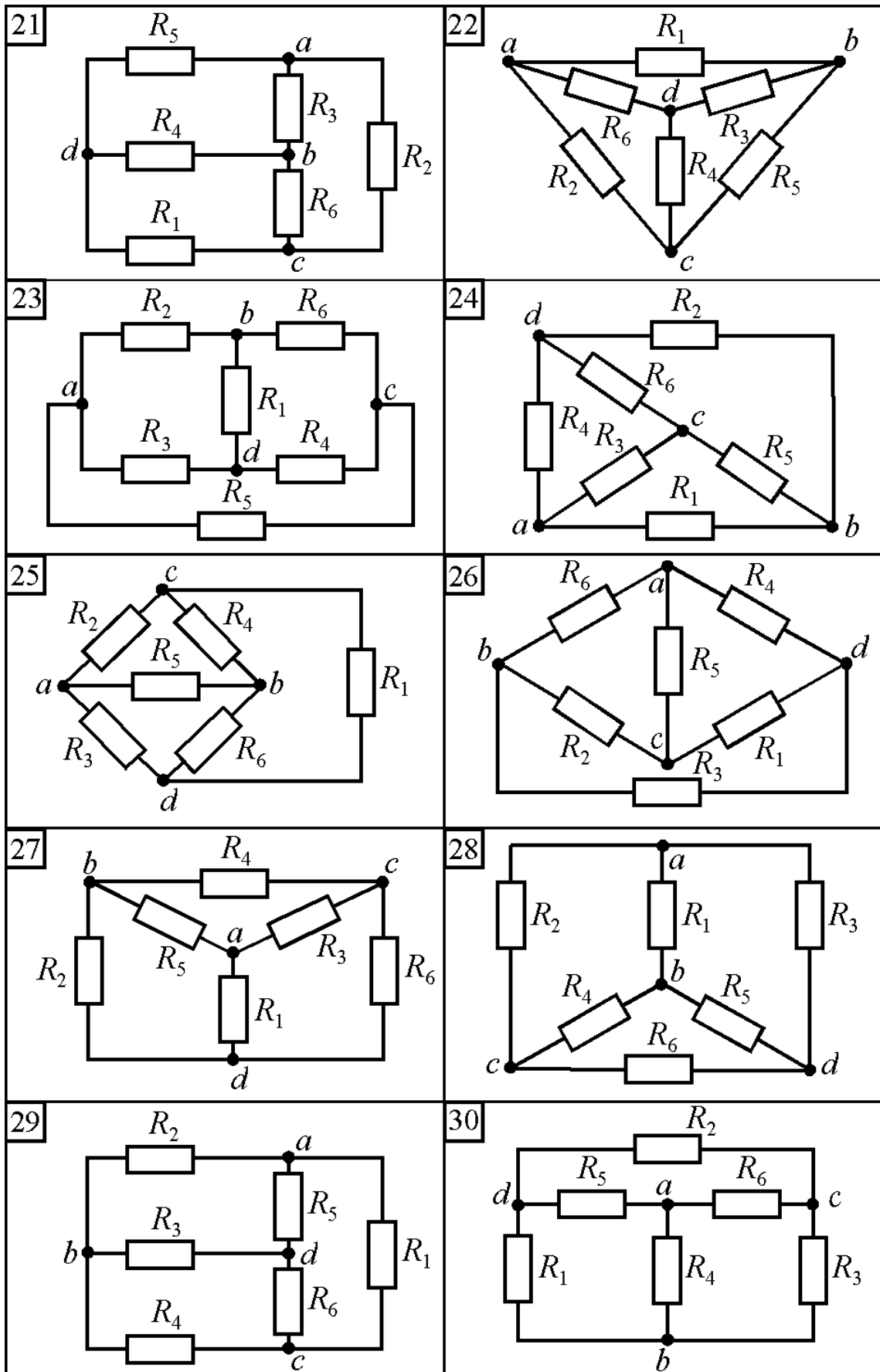


Рисунок 1.2 (продовження) – Розрахункова електрична схема до задачі 2

Таблиця 1.3 – Вхідні дані до задач 3 та 4

Варі- ант	Номер схеми за рис. 1.3	ЕРС, В		Опір, Ом					
		E_1	E_2	R_1	R_2	R_3	R_4	R_5	R_6
1	1	90	70	6	15	6	8	5	12
2	2	100	30	6	1	8	6	7	20
3	3	170	95	4	5	18	6	10	6
4	4	130	220	10	17	14	8	7	20
5	5	150	85	13	6	9	2	10	7
6	6	90	100	6	3	7	12	4	8
7	7	125	155	4	2	21	3	4	11
8	8	150	50	5	4	6	14	9	16
9	9	120	40	8	10	12	13	6	30
10	10	90	80	2	4	4	7	10	5
11	11	130	160	4	2	10	4	20	18
12	12	65	30	33	4	12	5	1	5
13	13	145	160	10	5	15	10	25	10
14	14	100	60	5	21	10	6	9	2
15	15	110	75	12	7	15	4	3	10
16	16	270	120	9	9	7	9	2	17
17	17	240	100	1,5	5	14	8	10	12
18	18	110	55	10	10	15	20	15	15
19	19	195	480	5	35	15	20	15	15
20	20	100	100	7,5	15	15	4	45	15
21	21	90	75	12	6	3	15	4	3
22	22	35	40	7	10	4	2	3,5	8
23	23	70	55	60	10	10	5	4	15
24	24	100	80	7	5	8	8	12	7
25	25	70	110	20	14	8	2	25	6
26	26	150	55	4	5	4,5	7	2	16
27	27	190	135	26	6	10	24	5	15
28	28	75	70	5	3	10	15	10	2
29	29	135	90	2	11	10	0,5	5	0,5
30	30	120	50	11	4	2	4	7	6
31	1	270	210	12	30	12	16	10	24
32	2	150	135	10	12	10	30	11	56
33	3	80	25	1	3	5,5	34	3	1,5
34	4	195	330	20	34	28	16	14	40

Продовження таблиці 1.3 – Вхідні дані до задач 3 та 4

Ва- рі- ант	Номер схеми за рис. 1.3	ЕРС, В		Опір, Ом					
		E_1	E_2	R_1	R_2	R_3	R_4	R_5	R_6
35	5	130	110	9	4	20	35	4	2
36	6	140	105	12	4	5	4	15	17
37	7	55	150	4	3	10	5	15	4
38	8	110	70	5	6	40	2	1	6
39	9	140	160	10	3	6	8	16	8
40	10	40	35	1	6	5	2,5	1	12
41	11	120	40	1	6	4	11	2	1,5
42	12	40	110	14	4	15	6	3	2
43	13	125	35	12	2	25	4	3	7
44	14	185	210	6	11	5	10	9	30
45	15	90	90	6	6	6	1	4	16
46	16	125	145	6	9	5	15	2	3
47	17	110	30	5	24	6	6	6	4
48	18	150	75	1	14	5	5	1	9
49	19	130	20	8	10	6	5	15	3
50	20	70	130	10	15	16	10	17	6
51	21	120	50	10	2	4	4	6	3
52	22	105	195	15	5	5	10	20	28
53	23	90	70	60	10	10	5	9	20
54	24	100	120	3	9	8	8	12	12
55	25	80	220	15	14	8	2	25	6
56	26	300	110	8	10	9	14	4	32
57	27	200	135	20	7	10	30	5	15
58	28	150	140	10	6	20	30	20	4
59	29	270	180	4	22	20	1	10	1
60	30	240	100	22	8	4	8	14	12
61	1	180	140	3	7,5	3	4	2,5	6
62	2	50	45	5	6	5	15	5,5	28
63	3	240	75	2	6	11	68	6	3
64	4	130	220	5	8,5	7	4	3,5	10
65	5	80	80	3	21	2	6	5	11
66	6	120	150	4	4	8	10	3	5
67	7	360	300	16	8	26	14	30	27

Продовження таблиці 1.3 – Вхідні дані до задач 3 та 4

Вариант	Номер схеми за рис. 1.3	ЕРС, В		Опір, Ом					
		E_1	E_2	R_1	R_2	R_3	R_4	R_5	R_6
68	8	110	70	10	4	5	7	3	7
69	9	90	95	15	5	10	5	20	30
70	10	160	140	2	12	10	5	2	24
71	11	240	80	2	12	8	22	4	3
72	12	40	40	3	8	18	4	5	14
73	13	60	120	4	2	10	2	5	2
74	14	120	150	7	5	2	9	3	15
75	15	210	170	6	4	3	5	4	10
76	16	55	65	2	3	10	30	4	16
77	17	100	200	4	5	6	11	12	8
78	18	120	60	1	12	6	10	20	10
79	19	240	90	1	6	12	16	12	12
80	20	100	50	20	24	2	8	21	10
81	21	50	20	10	2	5	6	2,5	20
82	22	140	160	14	20	8	4	7	16
83	23	140	110	30	5	5	2,5	2	7,5
84	24	230	160	11	6	8	8	15	7
85	25	40	155	15	14	8	7	25	6
86	26	130	85	3	5	5	6	2	15
87	27	150	80	9	10	5	14	8	8
88	28	90	75	6	9	10	9	3	5
89	29	155	170	15	5	10	27	20	18
90	30	65	25	5,5	2	1	2	3,5	3
91	1	110	230	30	4	20	12	6	16
92	2	40	90	6	2	4	3	6	4
93	3	130	220	9	10	3	9	8	3
94	4	145	70	2	10	10	2	3	6
95	5	105	15	11	10	16	1	5	12
96	6	160	100	10	4	8	7	2	30
97	7	120	100	8	4	13	7	15	13,5
98	8	95	130	5	9	8	2	10	18
99	9	180	210	15	5	20	5	20	40
100	10	50	95	2	4	5	5	25	2

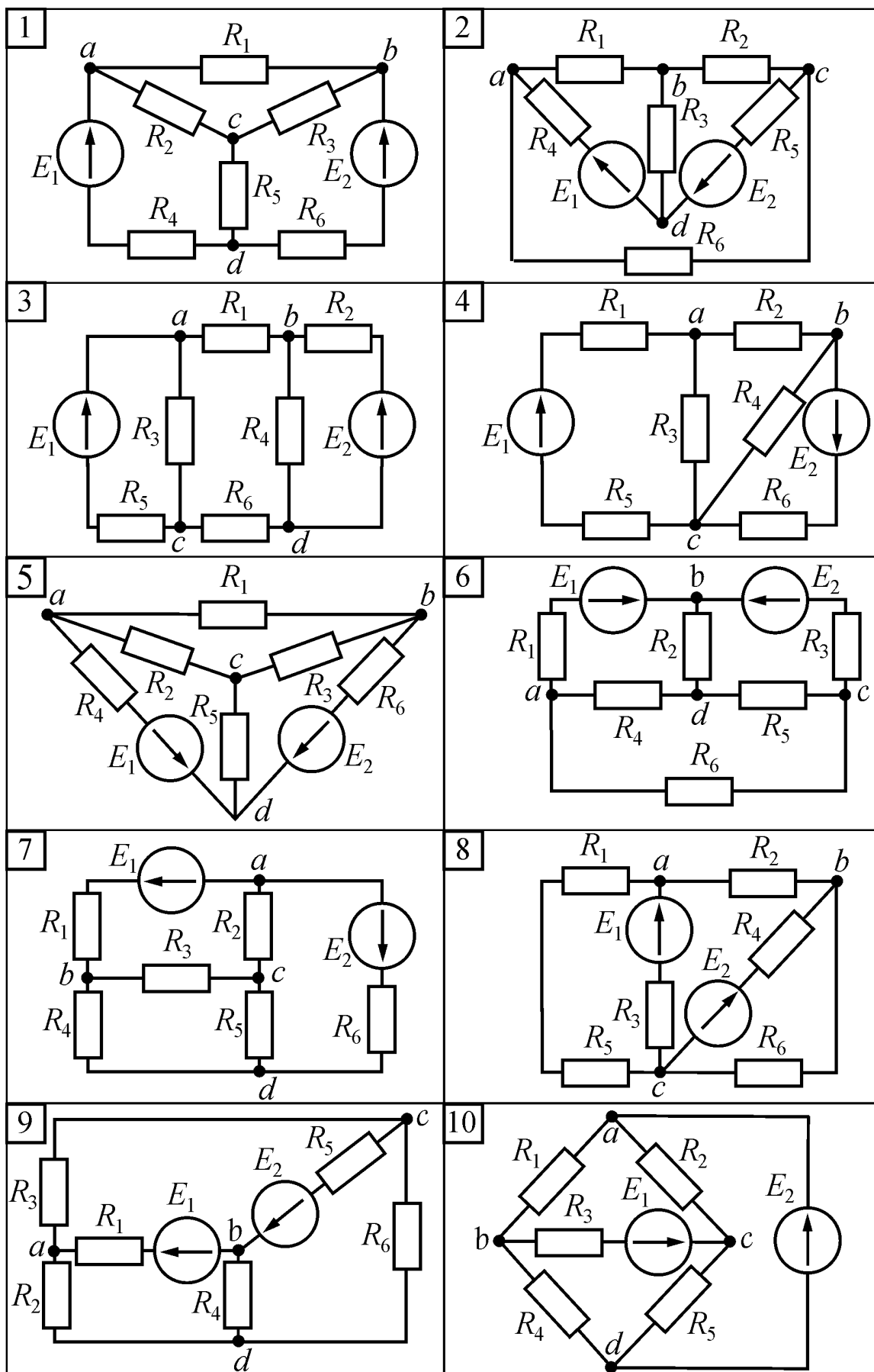


Рисунок 1.3 – Розрахункова електрична схема до задач 3,4

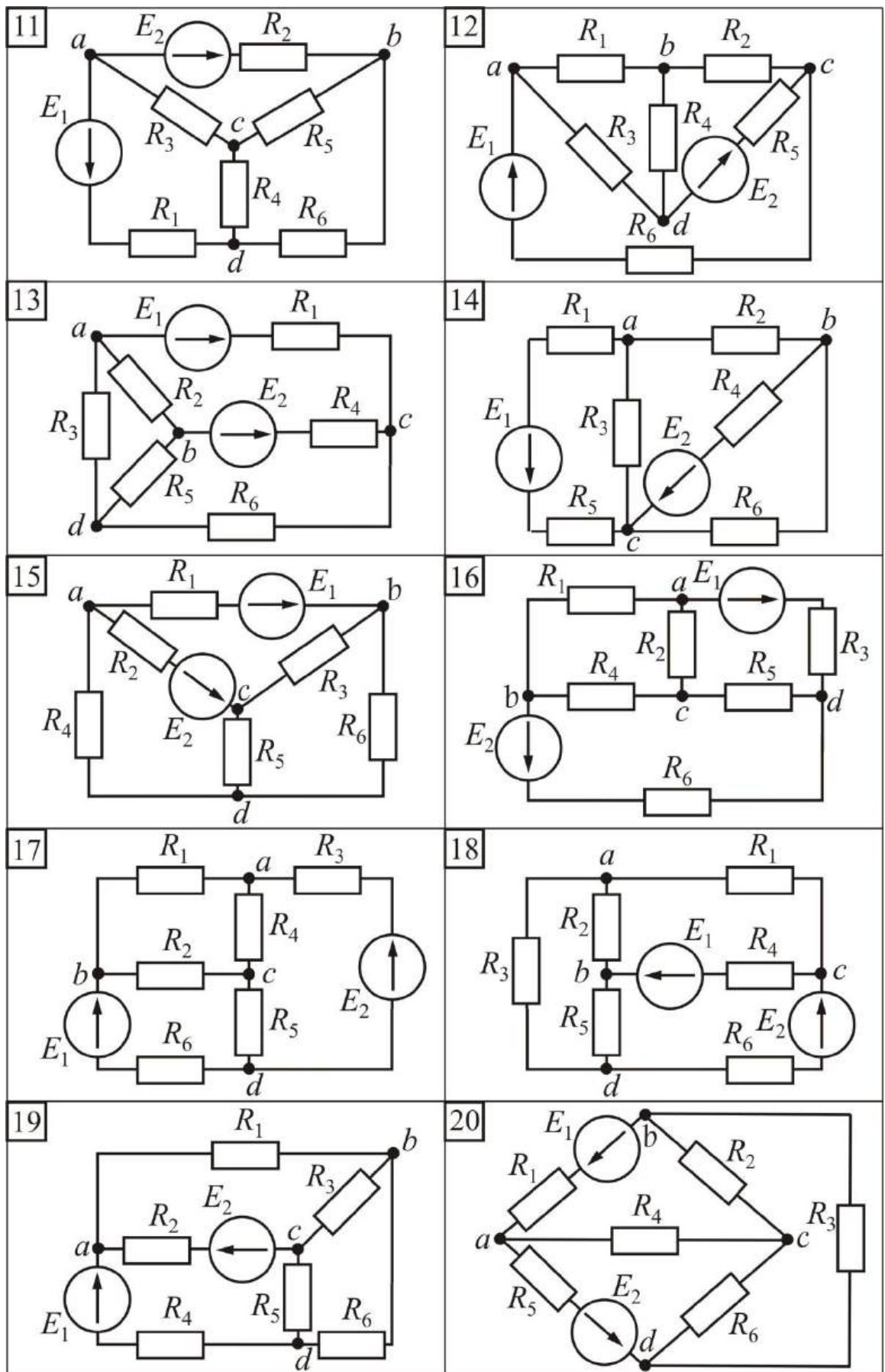


Рисунок 1.3 (продовження) – Розрахункова електрична схема до задач 3,4

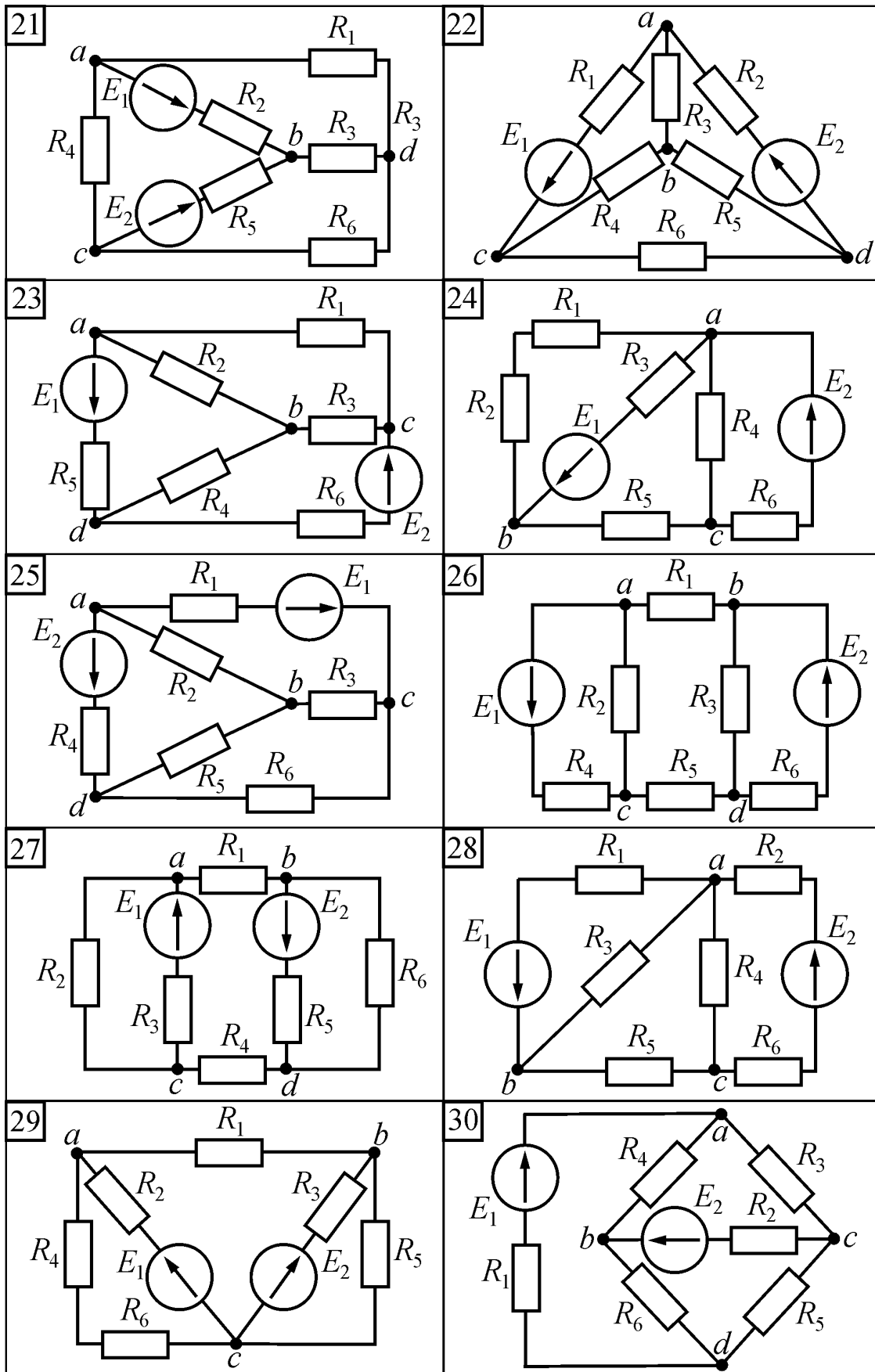


Рисунок 1.3 (продовження) – Розрахункова електрична схема до задач 3,4

1.2. Основні теоретичні положення для розв'язання задач на постійний струм

Методи розрахунку електричних кіл. Еквівалентні перетворення. Закони Кірхгофа. Розв'язання задач на основі законів Кірхгофа. Метод контурних струмів. Метод еквівалентного генератора

Розрахувати електричне коло – це означає по заданих параметрах джерел і споживачів (значення напруг, ЕРС, опорів) визначити струми у вітках (пряма задача), або по заданому струму в якій-небудь вітці визначити ЕРС джерела та струми інших віток (зворотна задача).

При розрахунку кола спочатку довільно вибирають напрямки струмів у вітках. Дійсний напрямок визначиться знаком струму, отриманим після розрахунку. Якщо в результаті розрахунку струм виявився негативним, то його напрямок протилежний обраному спочатку. Далі будуть розглянуті деякі найбільш відомі методи розрахунку електричних кіл.

Еквівалентні перетворення. Для спрощення розрахунку застосовується метод “згортання”, тобто спрощення схеми – поступова заміна групи опорів еквівалентними опорами. Еквівалентний опір – це такий опір, що, будучи включеним замість групи опорів, не викликає зміни струмів і напруг в іншій частині кола.

При послідовному з'єднанні опорів, коли між ними немає точок розгалуження (рис. 1.4), еквівалентний опір дорівнює сумі всіх опорів, тобто

$$R_{\text{екв}} = \sum_{k=1}^n R_k .$$

Зверніть увагу, що струм при послідовному з'єднанні елементів, незважаючи на кількість елементів у вітці, тільки один!

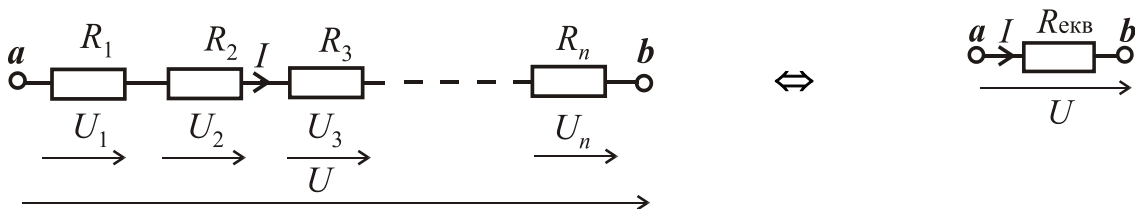


Рисунок 1.4 – Послідовне з'єднання опорів

Для паралельного з'єднання, коли опори мають дві спільні точки розгалуження або, що теж саме, знаходяться під дією однієї тієї ж самої напруги (рис. 1.5) еквівалентний опір знаходиться як:

$$R_{\text{екв}} = \frac{1}{\sum_{k=1}^n 1/R_k} \text{ або}$$

$$\frac{1}{R_{\text{екв}}} = \frac{1}{R_1} + \frac{1}{R_2} + \dots + \frac{1}{R_n}.$$

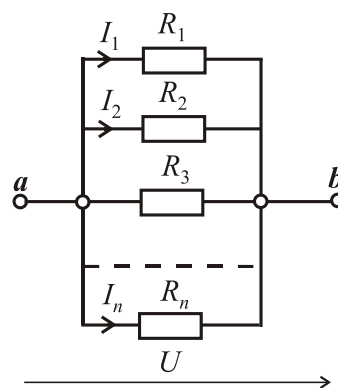


Рисунок 1.5 – Паралельне з'єднання опорів

Окремо розглянемо випадок двох паралельних опорів (рис. 1.6), коли еквівалентний опір визначається як

$$R_{\text{екв}} = \frac{1}{\frac{1}{R_1} + \frac{1}{R_2}} = \frac{R_1 R_2}{R_1 + R_2}.$$

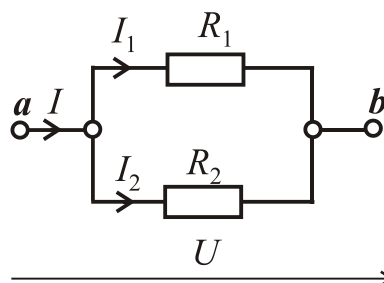


Рисунок 1.6 – Два паралельні опори

Змішане з'єднання показано на рис. 1.7. Воно поєднує послідовне та паралельне з'єднання:

$$R_{\text{екв}} = R_1 + \frac{R_2 R_3}{R_2 + R_3} = R_1 + R_{23};$$

$$I_1 = \frac{U}{R_{\text{екв}}}.$$

Правило розкиду струмів:

$$I_2 = \frac{U_{23}}{R_2} = I_1 \frac{R_3}{R_2 + R_3}; \quad I_3 = \frac{U_{23}}{R_3} = I_1 \frac{R_2}{R_2 + R_3},$$

$$\text{де } U_{23} = I_1 R_{23}.$$

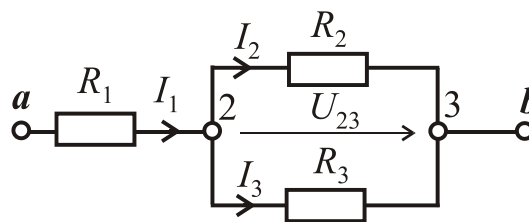


Рисунок 1.7 – Змішане з'єднання опорів

Якщо з'єднання опорів не можна віднести до послідовного або паралельного, а об'єднані вони більш складно – у “зірку” або в “трикутник” (рис. 1.8), то для приведення до змішаного з'єднання використовуються еквівалентні перетворення “зірки” в “трикутник” або навпаки. Таким чином,

з'являється можливість скористатися методом “згортання”. Нижче наведені формули для такої еквівалентної заміни.

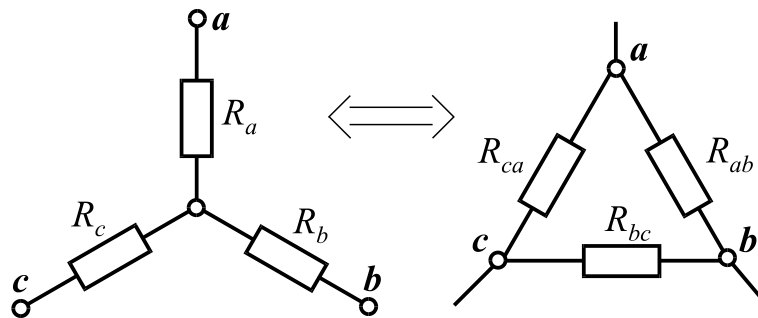


Рисунок 1.8 – З'єднання опорів у “зірку” та в “трикутник”

$$\left\{ \begin{array}{l} R_{ab} = R_a + R_b + \frac{R_a R_b}{R_c}; \\ R_{bc} = R_b + R_c + \frac{R_b R_c}{R_a}; \\ R_{ca} = R_c + R_a + \frac{R_c R_a}{R_b}. \end{array} \right. \quad \left\{ \begin{array}{l} R_a = \frac{R_{ab} R_{ca}}{R_{ab} + R_{bc} + R_{ca}}; \\ R_b = \frac{R_{ab} R_{bc}}{R_{ab} + R_{bc} + R_{ca}}; \\ R_c = \frac{R_{bc} R_{ca}}{R_{ab} + R_{bc} + R_{ca}}. \end{array} \right.$$

Іноді для розрахунку електричного кола еквівалентних перетворень недостатньо і треба застосувати методи, засновані на законах Кірхгофа.

Закони Кірхгофа

1^{ий} закон. Алгебраїчна сума струмів віток, що сходяться у вузлі електричного кола, дорівнює нулю

$$\sum_{k=1}^n I_k = 0.$$

2^{ий} закон. Алгебраїчна сума ЕРС у контурі електричного кола дорівнює сумі напруг (падінь напруг) на ділянках даного контуру

$$\sum_{k=1}^n E_k = \sum_{k=1}^m R_k I_k.$$

Вузол – точка електричного кола, де з'єднуються три і більше віток.

Вітка – ділянка електричного кола, що складається з одного або декількох послідовно з'єднаних елементів, через які проходить однаковий струм.

Контур – замкнутий шлях в електричному колі, що проходить через вузли і вітки. При цьому жодна вітка, жоден вузол (крім вихідного) не повторюється двічі. Крім того, контур можна організувати довільно, замінивши будь-яку вітку напругою між двома точками електричного кола.

Один з найбільш універсальних методів розрахунку є метод, заснований на безпосередньому використанні законів Кірхгофа.

Алгоритм розв'язання задачі за допомогою законів Кірхгофа:

1) довільно приймаємо напрямки струмів у вітках і позначаємо їх, а також вибираємо незалежні контури, тобто такі, у які входить хоча б одна нова вітка, і приймаємо напрямки обходу цих контурів;

2) визначаємо кількість вузлів n у колі і за першим законом Кірхгофа записуємо $(n - 1)$ рівняння;

3) визначаємо кількість віток m і за другим законом Кірхгофа записуємо $m - n + 1$ рівняння; при цьому напругу на резисторі беремо зі знаком плюс, якщо напрям струму у вітці збігається з напрямком обходу контуру, і зі знаком мінус, якщо не збігається; ЕРС беремо позитивною, якщо по напрямку вона збігається з напрямком обходу контуру і негативною, якщо не збігається;

4) отриману систему рівнянь (причому число невідомих величин повинне дорівнювати числу рівнянь) вирішуємо одним з відомих з курсу математики методів;

5) для перевірки правильності рішення складаємо баланс потужностей джерел і споживачів

$$\sum P_{\text{дж}} = \sum P_{\text{сп}}, \text{ тобто, } \sum_{k=1}^n E_k I_k = \sum_{k=1}^m R_k I_k^2.$$

Похибка не повинна перевищувати один відсоток, тобто

$$\delta = \left| \frac{\sum P_{\text{дж}} - \sum P_{\text{сп}}}{\sum P_{\text{дж}}} \right| \cdot 100\% < 1\%.$$

Приклад. Визначити всі струми в вітках кола, якщо $E_1 = 100$ В; $E_2 = 50$ В; $R_1 = 10$ Ом; $R_2 = 20$ Ом; $R_3 = 15$ Ом (рис. 1.9) ($n = 2$, $m = 3$).

Розв'язання

$$\begin{cases} I_1 - I_2 - I_3 = 0; \\ E_1 - E_2 = R_1 I_1 + R_2 I_2; \\ E_2 = -R_2 I_2 + R_3 I_3. \end{cases} \Rightarrow \begin{cases} I_1 = I_2 + I_3; \\ 50 = 10I_2 + 10I_3 + 20I_2; \\ 50 = -20I_2 + 15I_3. \end{cases} \Rightarrow \text{розраховується за законами Кірхгофа}$$

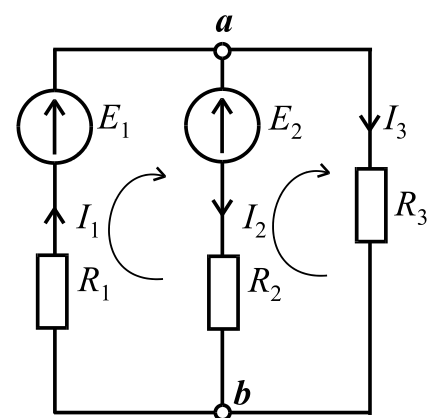


Рисунок 1.9 – Схема електричного кола, яке розраховується за законами Кірхгофа

$$\begin{cases} I_1 = I_2 + I_3; \\ I_2 = \frac{5 - I_3}{3}; \\ 5 = -2\left(\frac{5 - I_3}{3}\right) + 1,5I_3. \end{cases} \Rightarrow \begin{cases} I_1 = 4,23 \text{ A}; \\ I_2 = 0,38 \text{ A}; \\ I_3 = 3,85 \text{ A}. \end{cases}$$

Баланс потужностей:

$$\sum P_{\text{дж}} = E_1 I_1 - E_2 I_2 = 100 \cdot 4,23 - 50 \cdot 0,38 = 423 - 19 = 404 \text{ Вт};$$

$$\sum P_{\text{сп}} = R_1 I_1^2 + R_2 I_2^2 + R_3 I_3^2 = 10 \cdot 4,23^2 + 20 \cdot 0,38^2 + 15 \cdot 3,85^2 = 404 \text{ Вт}.$$

Таким чином, баланс потужностей сходиться і задача розв'язана правильно. Ще раз звертаємо увагу, якщо ЕРС і струм в якій-небудь вітці спрямовані зустрічно, то в балансі потужностей перед їхнім добутком треба поставити знак мінус.

Метод контурних струмів

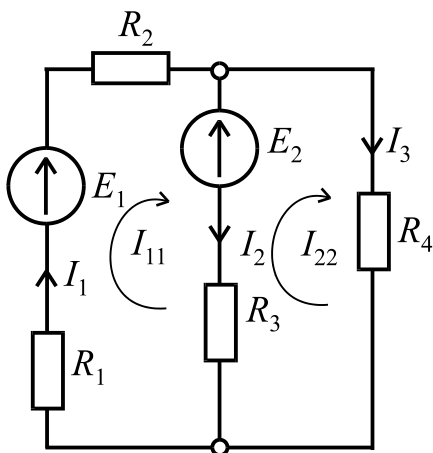


Рисунок 1.10 – Схема кола до методу контурних струмів

Під контурним струмом розуміють *фіктивний* струм в якому-небудь контурі, що однаковий для всіх елементів цього контуру. Для кожного контуру складається рівняння за другим законом Кірхгофа. Напрямок обходу контурів, як й у попередньому методі, вибираємо довільно. На рис. 1.10 контурні струми позначені як I_{11} та I_{22} . Причому, їхній напрямок співпадає з напрямком обходу контурів.

Приклад. Визначити струми в вітках, якщо відомі значення ЕРС E_1 і E_2 , а також значення опорів R_1 , R_2 , R_3 , R_4 (рис. 1.10). Згідно з методом контурних струмів записуємо:

$$\begin{cases} E_1 - E_2 = (R_1 + R_2 + R_3)I_{11} - R_3 I_{22}; \\ E_2 = -R_3 I_{11} + (R_3 + R_4)I_{22}. \end{cases}$$

Дійсні струми в вітках:

$$I_1 = I_{11}; \quad I_2 = I_{11} - I_{22}; \quad I_3 = I_{22}.$$

Метод еквівалентного генератора.

Цим методом зручно користуватися, коли необхідно знайти струм окремої вітки в електричному колі. Наприклад, у колі на рис. 1.11 необхідно знайти струм I . Еквівалентний генератор представляють у вигляді ЕРС $E_{ег}$ і опору $R_{ег}$ (рис. 1.17). Отже, струм у виділеній вітці знаходимо так

$$I = \frac{E_{ег}}{R + R_{ег}} = \frac{U_{abxx}}{R + R_{ег}},$$

де U_{abxx} – напруга холостого ходу між вузлами a і b .

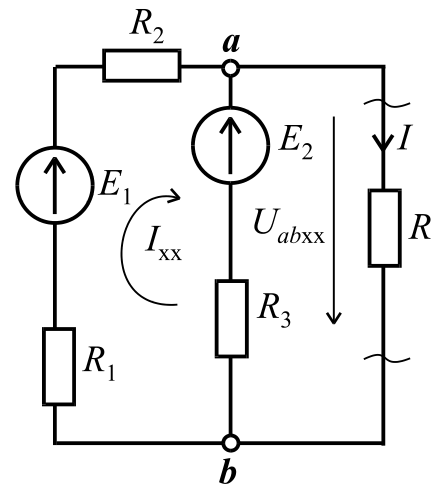


Рисунок 1.11 – Схема електричного кола в методі еквівалентного генератора

Алгоритм розв’язання за допомогою методу еквівалентного генератора:

1) розмикаємо вітку із визначеним струмом I , тобто утворюємо режим холостого ходу, тоді за другим законом Кірхгофа можна записати $U_{abxx} = E_2 + I_{xx} R_3$;

2) шукаємо струм холостого ходу, виходячи зі схеми кола на рис. 1.17, що утворилася після розмикання вітки з опором R

$$I_{xx} = \frac{E_1 - E_2}{R_1 + R_2 + R_3}$$

і визначаємо ЕРС: $E_{ег} = U_{abxx} = E_2 + R_3 I_{xx}$;

3) приймаємо всі ЕРС рівними нулю і визначаємо опір еквівалентного генератора щодо точок a і b

$$R_{ег} = \frac{(R_1 + R_2) \cdot R_3}{R_1 + R_2 + R_3};$$

4) тоді шуканий струм (рис. 1.12)

$$I = \frac{E_{ег}}{R_{ег} + R}.$$

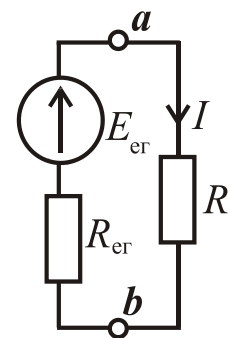


Рисунок 1.12 – Електрична схема для визначення струму

1.3. Приклади розрахунку електричних кіл постійного струму та питання для самоконтролю

Приклад 1. Розрахунок електричного кола постійного струму з одним джерелом живлення при змішаному з'єднанні споживачів.

Визначити струми в вітках електричного кола, схема якого зображена на рис. 1.13, а, якщо ЕРС $E = 120$ В; опори елементів $R_0 = 2$ Ом; $R_1 = 3$ Ом; $R_2 = 25$ Ом; $R_3 = 5$ Ом; $R_4 = 20$ Ом; $R_5 = 30$ Ом.

Перевірити правильність розв'язання, склавши рівняння балансу потужностей кола.

Розв'язання

а) пряма задача

Приймаємо позитивні напрями струмів у вітках кола, відповідно до напрямку ЕРС. Використовуємо метод послідовного згортання початкової схеми в нерозгалужену за допомогою еквівалентної заміни одних ділянок схеми другими, як це зображено на рис. 1.13, б, в, г.

Зверніть увагу, що в одній вітці, незважаючи на кількість послідовно ввімкнутих опорів, струм тільки один! Його можна позначити в будь-якому місці на лінії, яка з'єднує елементи вітки.

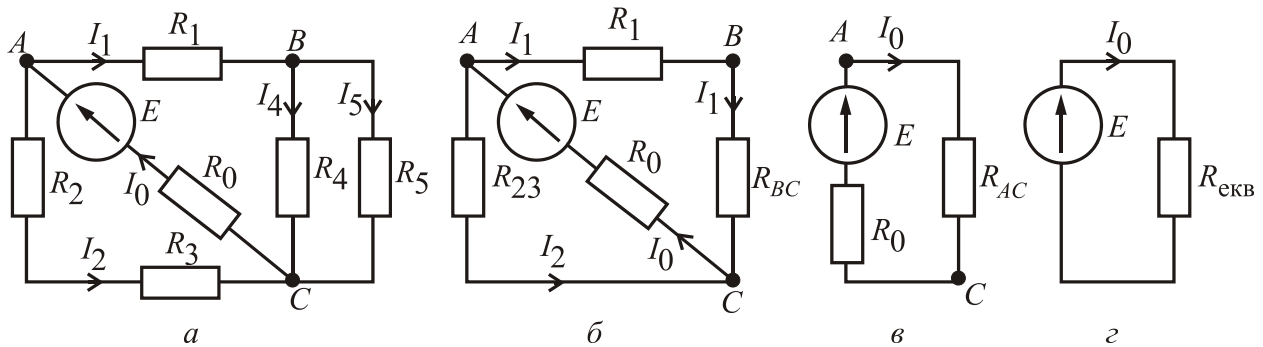


Рисунок 1.13

Визначаємо еквівалентні опори ділянок і всього кола після згортання:

$$R_{23} = R_2 + R_3 = 25 + 5 = 30 \text{ Ом};$$

$$R_{BC} = \frac{R_4 \cdot R_5}{R_4 + R_5} = \frac{20 \cdot 30}{20 + 30} = 12 \text{ Ом};$$

$$R_{AC} = \frac{(R_1 + R_{BC}) \cdot R_{23}}{R_1 + R_{BC} + R_{23}} = \frac{(3 + 12) \cdot 30}{3 + 12 + 30} = 10 \text{ Ом}.$$

Нижній індекс для еквівалентного опору ділянок можна вибрати як комбінацію індексів опорів ділянки, наприклад, R_{23} або як комбінацію позначень вузлів, до яких приєднуються вітки із паралельними опорами.

Треба пам'ятати, що опір у вітці з джерелом ЕРС не може бути паралельний ніякому іншому опору. Його додають до отриманого еквівалентного опору всіх інших віток R_{AC} в останню чергу, щоб отримати еквівалентний опір усього кола

$$R_{\text{екв}} = R_0 + R_{AC} = 2 + 10 = 12 \text{ Ом.}$$

Визначаємо струм I_0 джерела ЕРС (рис. 1.13, з)

$$I_0 = \frac{E}{R_{\text{екв}}} = \frac{120}{12} = 10 \text{ А.}$$

Напруга на ділянці AC (рис. 1.13, в)

$$U_{AC} = R_{AC} \cdot I_0 = 10 \cdot 10 = 100 \text{ В.}$$

Струми у паралельних вітках на цій ділянці (рис. 1.13, б):

$$I_1 = \frac{U_{AC}}{R_1 + R_{BC}} = \frac{100}{3 + 12} = 6,67 \text{ А;}$$

Зверніть увагу, що струм I_1 визначається напругою ділянки кола та опором ділянки.

$$I_2 = \frac{U_{AC}}{R_{23}} = \frac{100}{30} = 3,33 \text{ А.}$$

Напруга на ділянці BC (рис. 1.13, б)

$$U_{BC} = R_{BC} \cdot I_1 = 12 \cdot 6,67 = 80 \text{ В.}$$

Струми в паралельних вітках (рис. 1.13, а):

$$I_4 = \frac{U_{BC}}{R_4} = \frac{80}{20} = 4 \text{ А;}$$

$$I_5 = \frac{U_{BC}}{R_5} = \frac{80}{30} = 2,67 \text{ А.}$$

Рівняння балансу потужностей кола за рис. 1.13, а:

$$P_{\text{дж}} = \sum_{k=0}^5 P_{\text{сп}k},$$

де потужність джерела ЕРС

$$P_{\text{дж}} = E \cdot I_0 = 120 \cdot 10 = 1200 \text{ Вт;}$$

арифметична сума потужностей $P_{\text{сп}k}$ споживачів, де $k = 6$ – кількість споживачів, визначається як:

$$\begin{aligned} \sum_{k=1}^6 P_{\text{сп}k} &= R_0 \cdot I_0^2 + R_1 \cdot I_1^2 + (R_2 + R_3) \cdot I_2^2 + R_4 \cdot I_4^2 + R_5 \cdot I_5^2 = \\ &= 2 \cdot 10^2 + 3 \cdot 6,67^2 + (25 + 5) \cdot 3,33^2 + 20 \cdot 4^2 + 30 \cdot 2,67^2 = \end{aligned}$$

$$= 200 + 133,47 + 332,66 + 320 + 213,87 = 1200 \text{ Вт.}$$

Якщо, значення потужностей джерела та сумарна потужність споживачів відрізняються, тоді треба розрахувати відносну похибку. Див. приклад №2. Відносна похибка не повинна перевищувати 1%.

б) зворотна задача

Напруга на ділянці BC (рис. 1.13, б)

$$U_{BC} = R_{BC} \cdot I_1 = 12 \cdot 4 = 48 \text{ В.}$$

Струми в паралельних вітках на цій ділянці (рис. 1.13, а):

$$I_4 = \frac{U_{BC}}{R_4} = \frac{48}{20} = 2,4 \text{ А;}$$

$$I_5 = \frac{U_{BC}}{R_5} = \frac{48}{30} = 1,6 \text{ А.}$$

Напруга на ділянці AC

$$U_{AC} = I_1 \cdot R_1 + U_{BC} = 4 \cdot 3 + 48 = 60 \text{ В.}$$

Струм у вітці з опором R_{23} (рис. 1.13, б)

$$I_2 = \frac{U_{AC}}{R_{23}} = \frac{60}{30} = 2 \text{ А.}$$

За першим законом Кірхгофа для вузла A (рис. 1.13, а, б) визначаємо струм джерела

$$I_0 = I_1 + I_2 = 4 + 2 = 6 \text{ А.}$$

Визначаємо напругу джерела (рис.1.13, з)

$$E = R_{\text{скв}} \cdot I_0 = 12 \cdot 6 = 72 \text{ В.}$$

Рівняння балансу потужностей електричного кола подібно до рівняння балансу потужностей у прямій задачі, тільки з іншими значеннями струмів та ЕРС:

$$P_{\text{дж}} = \sum_{k=1}^5 P_{\text{сп}_k},$$

де потужність джерела ЕРС

$$P_{\text{дж}} = E \cdot I_0 = 72 \cdot 6 = 432 \text{ Вт;}$$

арифметична сума потужностей споживачів:

$$\begin{aligned} \sum_{k=1}^5 P_{\text{сп}_k} &= R_0 \cdot I_0^2 + R_1 \cdot I_1^2 + (R_2 + R_3) \cdot I_2^2 + R_4 \cdot I_4^2 + R_5 \cdot I_5^2 = \\ &= 2 \cdot 6^2 + 3 \cdot 4^2 + (25 + 5) \cdot 2^2 + 20 \cdot 2,4^2 + 30 \cdot 1,6^2 = \end{aligned}$$

$$=72 + 48 + 120 + 115,2 + 76,8 = 432 \text{ Вт.}$$

Приклад 2. Розрахунок електричного кола постійного струму з одним джерелом ЕРС методом перетворення “трикутник” – “зірка”.

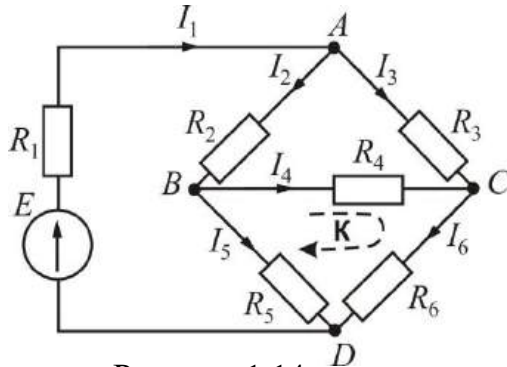


Рисунок 1.14

В електричне коло за рис. 1.14 увімкнено в вітку *da* джерело ЕРС *E*. Напряв ЕРС від вузла *D* до вузла *A*.

Параметри елементів кола: $E = 60 \text{ В}$;
 $R_1 = 8 \text{ Ом}$; $R_2 = 10 \text{ Ом}$; $R_3 = 20 \text{ Ом}$;
 $R_4 = 15 \text{ Ом}$; $R_5 = 7 \text{ Ом}$; $R_6 = 9 \text{ Ом}$.

Визначити струми у вітках електричного кола за допомогою методу перетворення опорів, з’єднаних “трикутником”, у еквівалентну “зірку” і навпаки. Скласти рівняння балансу потужностей кола і перевірити його.

Розв’язання

Попередньо виберемо позитивні напрями струмів у вітках кола, як це показано на рис. 1.15. Перетворюємо з’єднані “трикутником” між вузлами *A*, *B* і *C* опори R_2 , R_3 , R_4 (рис. 1.14) на еквівалентну “зірку” з опорами R_A , R_B і R_C та центральним вузлом *O* (рис. 1.15).

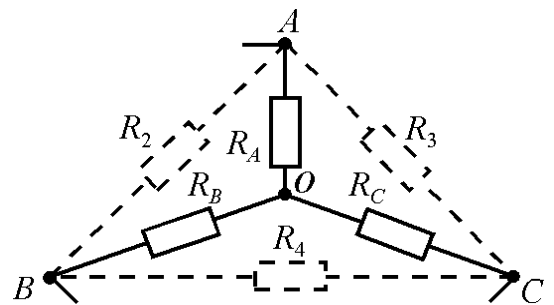


Рисунок 1.15

Визначаємо еквівалентні опори “зірки”:

$$R_A = \frac{R_2 \cdot R_3}{R_2 + R_3 + R_4} = \frac{10 \cdot 20}{10 + 20 + 15} = 4,44 \text{ Ом};$$

$$R_B = \frac{R_2 \cdot R_4}{R_2 + R_3 + R_4} = \frac{10 \cdot 15}{10 + 20 + 15} = 3,33 \text{ Ом};$$

$$R_C = \frac{R_3 \cdot R_4}{R_2 + R_3 + R_4} = \frac{20 \cdot 15}{10 + 20 + 15} = 6,67 \text{ Ом.}$$

З урахуванням проведеної вище заміни на рис. 1.16, *а* дана еквівалентна схема кола, у якій збережені напрями струмів крізь елементи, що не попали під перетворення.

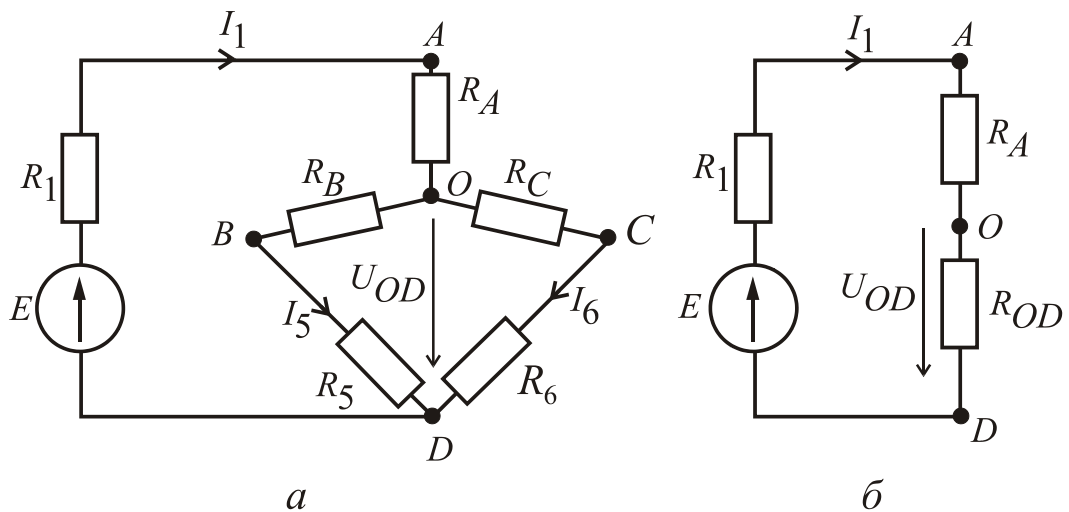


Рисунок 1.16

Визначаємо еквівалентний опір між вузлами *O* і *D* та перетворюємо схему за рис. 1.14, *а* у схему за рис. 1.16, *б*

$$R_{OD} = \frac{(R_B + R_5) \cdot (R_C + R_6)}{R_B + R_5 + R_C + R_6} = \frac{(3,33 + 7) \cdot (6,67 + 9)}{3,33 + 7 + 6,67 + 9} = 6,23 \text{ Ом.}$$

Еквівалентний опір усього кола (рис. 1.16, *б*)

$$R_{\text{екв}} = R_1 + R_A + R_{OD} = 8 + 4,44 + 6,23 = 18,67 \text{ Ом.}$$

Струм джерела ЕРС

$$I_1 = \frac{E}{R_{\text{екв}}} = \frac{60}{18,67} = 3,21 \text{ А.}$$

Напруга між вузлами *O* і *D* (рис. 1.16, *б*)

$$U_{OD} = I_1 \cdot R_{OD} = 3,21 \cdot 6,23 = 20 \text{ В.}$$

Струми паралельних віток (рис. 1.16, *а*):

$$I_5 = \frac{U_{OD}}{R_B + R_5} = \frac{20}{3,33 + 7} = 1,94 \text{ А;}$$

$$I_6 = \frac{U_{OD}}{R_C + R_6} = \frac{20}{6,67 + 9} = 1,28 \text{ А.}$$

За другим законом Кірхгофа для контуру (рис. 1.16, *б*) при його обході за рухом годинникової стрілки складаємо рівняння

$$I_4 \cdot R_4 + I_6 \cdot R_6 - I_5 \cdot R_5 = 0;$$

з цього рівняння визначаємо струм

$$I_4 = \frac{I_5 \cdot R_5 - I_6 \cdot R_6}{R_4} = \frac{1,94 \cdot 7 - 1,28 \cdot 9}{15} = 0,14 \text{ А.}$$

За першим законом Кірхгофа для струмів віток, що з'єднуються у вузлі В (рис. 1.14), маємо рівняння $I_2 - I_4 - I_5 = 0$, з якого визначаємо струм

$$I_2 = I_4 + I_5 = 0,14 + 1,94 = 2,08 \text{ А.}$$

За першим законом Кірхгофа для струмів віток, що з'єднуються у вузлі С маємо рівняння

$$I_3 + I_4 - I_6 = 0,$$

з якого визначаємо струм

$$I_3 = I_6 - I_4 = 1,28 - 0,14 = 1,14 \text{ А.}$$

Рівняння балансу потужностей кола за рис. 1.14:

$$P_{\text{дж}} = \sum_{k=1}^6 P_{\text{пр},k},$$

де потужність джерела ЕРС $P_{\text{дж}} = E \cdot I_1 = 60 \cdot 3,21 = 192,6 \text{ Вт}$;

арифметична сума потужностей споживачів

$$\begin{aligned} \sum_{k=1}^6 P_{\text{пр},k} &= R_1 \cdot I_1^2 + R_2 \cdot I_2^2 + R_3 \cdot I_3^2 + R_4 \cdot I_4^2 + R_5 \cdot I_5^2 + R_6 \cdot I_6^2 = \\ &= 8 \cdot 3,21^2 + 10 \cdot 2,08^2 + 20 \cdot 1,14^2 + 15 \cdot 0,14^2 + 7 \cdot 1,94^2 + 9 \cdot 1,28^2 = \\ &= 82,43 + 43,26 + 25,99 + 0,29 + 26,34 + 14,75 = 193,06 \text{ Вт.} \end{aligned}$$

Відносну похибку розрахунку потужностей у відсотках

$$\delta_p = \left| \frac{P_{\text{дж}} - \sum_{k=1}^6 P_{\text{пр},k}}{P_{\text{дж}}} \cdot 100\% \right| = \left| \frac{192,6 - 193,06}{192,6} \cdot 100\% \right| = 0,24\% ,$$

можна вважати допустимою.

Приклад 3. Розрахунок електричного кола методом контурних струмів.

Для електричного кола, схему якого зображено на рис. 1.17 визначити струми в усіх вітках, користуючись методом контурних струмів, якщо $E_1 = 100 \text{ В}$; $E_2 = 50 \text{ В}$; $R_1 = R_5 = 8 \text{ Ом}$; $R_2 = 10 \text{ Ом}$; $R_3 = 7 \text{ Ом}$; $R_4 = 9 \text{ Ом}$; $R_6 = 13 \text{ Ом}$. Скласти рівняння балансу потужностей кола і перевірити його.

Розв'язання

Вибір незалежних контурів I, II, III, позначення контурних струмів I_{11} , I_{22} , I_{33} і напрям обходу контурів показані на рис. 1.17.

Запишемо рівняння для контурів I, II і III за другим законом Кірхгофа в

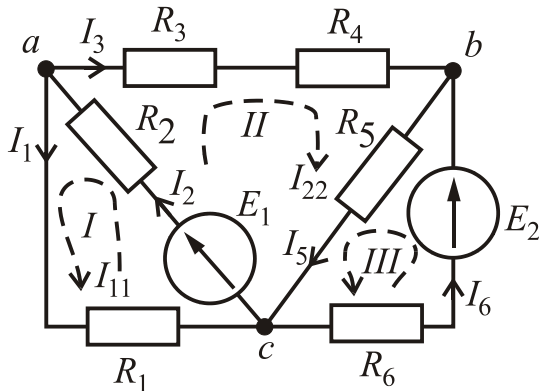


Рисунок 1.17

загальному випадку:

$$\begin{cases} R_{11} \cdot I_{11} + R_{12} \cdot I_{22} + R_{13} \cdot I_{33} = E_{11}; \\ R_{21} \cdot I_{11} + R_{22} \cdot I_{22} + R_{23} \cdot I_{33} = E_{22}; \\ R_{31} \cdot I_{11} + R_{32} \cdot I_{22} + R_{33} \cdot I_{33} = E_{33}, \end{cases} \quad (1.3)$$

де контурні ЕРС:

$$E_{11} = E_1 = 100 \text{ В};$$

$$E_{22} = E_1 = 100 \text{ В};$$

$$E_{33} = E_2 = 50 \text{ В},$$

повні (власні) опори контурів:

$$R_{11} = R_1 + R_2 = 8 + 10 = 18 \text{ Ом};$$

$$R_{22} = R_2 + R_3 + R_5 = 10 + 16 + 8 = 34 \text{ Ом};$$

$$R_{33} = R_5 + R_6 = 8 + 13 = 21 \text{ Ом},$$

взаємні опори контурів:

$$R_{12} = R_{21} = R_2 = 10 \text{ Ом};$$

$$R_{23} = R_{32} = R_5 = 8 \text{ Ом};$$

$$R_{13} = R_{31} = 0 \text{ (контурі I і III не мають зв'язку). У даному випадку}$$

взаємні опори $R_{12} = R_{21}$ і $R_{23} = R_{32}$ записані зі знаком «+» тому, що контурні струми в них збігаються.

Після підстановки чисельних значень система рівнянь (1.3) має вигляд

$$\begin{cases} 18 \cdot I_{11} + 10 \cdot I_{22} + 0 \cdot I_{33} = 100; \\ 10 \cdot I_{11} + 34 \cdot I_{22} + 8 \cdot I_{33} = 100; \\ 0 \cdot I_{11} + 8 \cdot I_{22} + 21 \cdot I_{33} = 50. \end{cases} \quad (1.4)$$

$$\text{Її загальний визначник } \Delta = \begin{vmatrix} 18 & 10 & 0 \\ 10 & 34 & 8 \\ 0 & 8 & 21 \end{vmatrix}. \quad (1.5)$$

Розкриваючи його за елементами першої строки, знаходимо

$$\Delta = \begin{vmatrix} 18 & 10 & 0 \\ 10 & 34 & 8 \\ 0 & 8 & 21 \end{vmatrix} = (-1)^{1+1} \cdot 18 \cdot \begin{vmatrix} 34 & 8 \\ 8 & 21 \end{vmatrix} + (-1)^{-1+2} \cdot 10 \cdot \begin{vmatrix} 10 & 8 \\ 0 & 21 \end{vmatrix} + (-1)^{1+3} \cdot 0 \cdot \begin{vmatrix} 10 & 34 \\ 0 & 8 \end{vmatrix} =$$

$$= 18 \cdot (34 \cdot 21 - 8 \cdot 8) - 10 \cdot (10 \cdot 21 - 0 \cdot 8) + 0 = 11700 - 2100 = 9600.$$

Допоміжні визначники системи одержуємо з загального визначника за допомогою заміни 1, 2 та 3 стовпців на стовпець ЕРС системи рівнянь (3.2), а саме:

$$\Delta_{11} = \begin{vmatrix} 100 & 10 & 0 \\ 100 & 34 & 8 \\ 50 & 8 & 21 \end{vmatrix} = (-1)^{1+1} \cdot 100 \cdot \begin{vmatrix} 34 & 8 \\ 8 & 21 \end{vmatrix} + (-1)^{-1+2} \cdot 10 \cdot \begin{vmatrix} 100 & 8 \\ 50 & 21 \end{vmatrix} +$$

$$+ (-1)^{1+3} \cdot 0 \cdot \begin{vmatrix} 100 & 34 \\ 50 & 8 \end{vmatrix} = 100 \cdot (34 \cdot 21 - 8 \cdot 8) - 10 \cdot (100 \cdot 21 - 50 \cdot 8) + 0 =$$

$$= 65000 - 17000 = 48000;$$

$$\Delta_{22} = \begin{vmatrix} 18 & 100 & 0 \\ 10 & 100 & 8 \\ 0 & 50 & 21 \end{vmatrix} = (-1)^{1+1} \cdot 18 \cdot \begin{vmatrix} 100 & 8 \\ 50 & 21 \end{vmatrix} + (-1)^{-1+2} \cdot 100 \cdot \begin{vmatrix} 10 & 8 \\ 0 & 21 \end{vmatrix} + (-1)^{1+3} \cdot 0 \cdot \begin{vmatrix} 10 & 100 \\ 0 & 50 \end{vmatrix} =$$

$$= 18 \cdot (100 \cdot 21 - 50 \cdot 8) - 100 \cdot (10 \cdot 21 - 0 \cdot 8) + 0 = 30600 - 21000 = 9600;$$

$$\Delta_{33} = \begin{vmatrix} 18 & 10 & 100 \\ 10 & 34 & 100 \\ 0 & 8 & 50 \end{vmatrix} = (-1)^{1+1} \cdot 18 \cdot \begin{vmatrix} 34 & 100 \\ 8 & 50 \end{vmatrix} + (-1)^{-1+2} \cdot 10 \cdot \begin{vmatrix} 10 & 8 \\ 0 & 50 \end{vmatrix} +$$

$$+ (-1)^{1+3} \cdot 100 \cdot \begin{vmatrix} 10 & 34 \\ 0 & 8 \end{vmatrix} = 18 \cdot (34 \cdot 50 - 100 \cdot 8) - 10 \cdot (10 \cdot 50 - 0 \cdot 8) +$$

$$+ 100 \cdot (10 \cdot 8 - 0 \cdot 34) = 16200 - 5000 + 8000 = 19200.$$

Контурні струми будуть дорівнювати:

$$I_{11} = \frac{\Delta_{11}}{\Delta} = \frac{48000}{9600} = 5 \text{ A};$$

$$I_{22} = \frac{\Delta_{22}}{\Delta} = \frac{9600}{9600} = 1 \text{ A};$$

$$I_{33} = \frac{\Delta_{33}}{\Delta} = \frac{19200}{9600} = 2 \text{ A}.$$

Відповідно струми у вітках:

$$\begin{aligned}
 I_1 &= I_{11} = 5 \text{ А}; \\
 I_2 &= I_{11} + I_{22} = 5 + 1 = 6 \text{ А}; \\
 I_3 &= I_{22} = 1 \text{ А}; \\
 I_5 &= I_{22} + I_{33} = 1 + 2 = 3 \text{ А}; \\
 I_6 &= I_{33} = 2 \text{ А}.
 \end{aligned}$$

Рівняння балансу потужностей:

$$P_{\text{дж}} = \sum_{k=0}^5 P_{\text{пр},k},$$

де $P_{\text{дж}} = E_1 \cdot I_2 + E_2 \cdot I_6 = 100 \cdot 6 + 50 \cdot 2 = 600 + 100 = 700 \text{ Вт}$

$$\begin{aligned}
 \sum P_{\text{сп}} &= R_1 \cdot I_1^2 + R_2 \cdot I_2^2 + R_3 \cdot I_3^2 + R_4 \cdot I_3^2 + R_5 \cdot I_5^2 + R_6 \cdot I_6^2 = \\
 &= 8 \cdot 5^2 + 10 \cdot 6^2 + 7 \cdot 1^2 + 9 \cdot 1^2 + 8 \cdot 3^2 + 13 \cdot 2^2 = \\
 &= 200 + 360 + 7 + 9 + 72 + 52 = 700 \text{ Вт}.
 \end{aligned}$$

Приклад 4. Розрахунок складного електричного кола методом еквівалентного генератора.

Визначити струм I_1 у вітці з опором R_1 в електричному колі, яке зображено на рис. 1.18, якщо $E_1 = 120 \text{ В}$; $E_2 = 60 \text{ В}$; $R_1 = 8 \text{ Ом}$; $R_2 = 5 \text{ Ом}$; $R_3 = 4 \text{ Ом}$; $R_4 = 6 \text{ Ом}$; $R_5 = 10 \text{ Ом}$; $R_6 = 15 \text{ Ом}$.

Розв'язання

Електричне коло без ділянки кола з опором R_1 замінюємо еквівалентним генератором (на рис. 1.18 обведений штриховою лінією). Еквівалентний генератор (рис. 1.19) характеризується величиною ЕРС (ЕРС еквівалентного генератора $E_{\text{ер}}$) і внутрішнім (еквівалентним опором) $R_{\text{ер}}$.

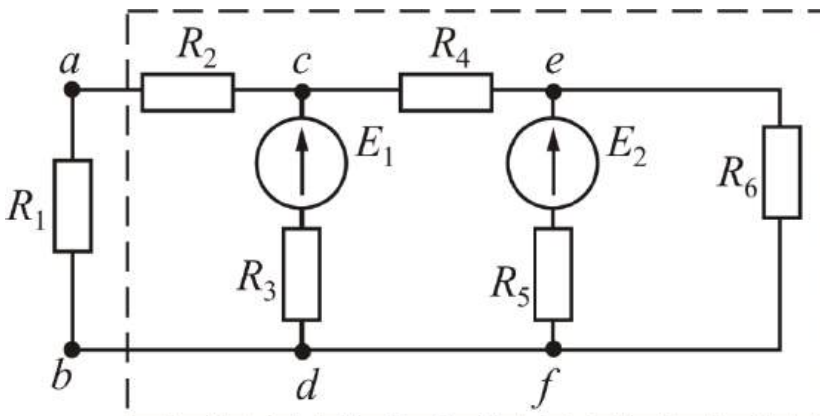


Рисунок 1.18

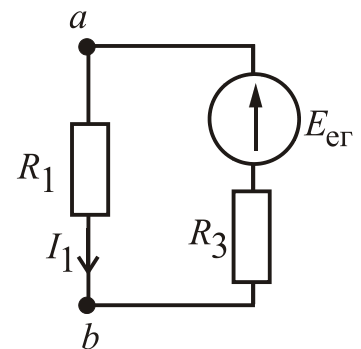


Рисунок 1.19

ЕРС $E_{ер}$ дорівнює напрузі холостого ходу U_{abxx} на розімкнутих затискачах $a-b$ кола (рис. 1.19), тобто $E_{ер} = U_{abxx}$. Еквівалентний опір $R_{ер}$ дорівнює вхідному опору частини кола за рис. 1.19 між затискачами $a-b$, коли коло стає пасивним (рис. 1.21), тобто усі ЕРС дорівнюють нулю, а у вітках замість реальних ЕРС зберігаються їх внутрішні опори.

Струм I_1 визначається за формулою (1.6)

$$I_1 = \frac{E_{ер}}{R_1 + R_{ер}} = \frac{U_{abxx}}{R_1 + R_{ер}}. \quad (1.6)$$

Для кола, зображеного на рис. 1.20, визначаємо напругу U_{abxx}

за другим законом Кірхгофа для контуру $a-c-d-b-a$ при його обході проти руху годинникової стрілки

$$E_1 = I_{3xx} \cdot R_3 + U_{abxx},$$

звідки $U_{abxx} = E_1 - I_{3xx} \cdot R_3$.

Для визначення струму I_{3xx} скористаємося методом контурних струмів. Для двох незалежних контурів I і II при їх обході за годинниковою стрілкою запишемо рівняння за другим законом Кірхгофа в загальному вигляді:

$$\begin{cases} R_{11} \cdot I_{11} + R_{12} \cdot I_{22} = E_{11}; \\ R_{21} \cdot I_{11} + R_{22} \cdot I_{22} = E_{22}, \end{cases}$$

де контурні ЕРС: $E_{11} = E_1 - E_2 = 120 - 60 = 60$ В; $E_{22} = E_2 = 60$ В;

повні (власні) опори контурів: $R_{11} = R_3 + R_4 + R_5 = 4 + 6 + 10 = 20$ Ом;

$R_{22} = R_5 + R_6 = 10 + 15 = 25$ Ом,

взаємні опори контурів: $R_{12} = R_{21} = -R_5 = -10$ Ом.

Після підстановки чисельних значень система рівнянь має вигляд:

$$\begin{cases} 20 \cdot I_{11} - 10 \cdot I_{22} = 60; \\ -10 \cdot I_{11} + 25 \cdot I_{22} = 60. \end{cases}$$

Загальний визначник системи $\Delta = \begin{vmatrix} 20 & -10 \\ -10 & 25 \end{vmatrix} = 20 \cdot 25 - (-10) \cdot (-10) = 400$.

Визначник системи, що потрібний для визначення струму $I_{11} = I_{3xx}$:

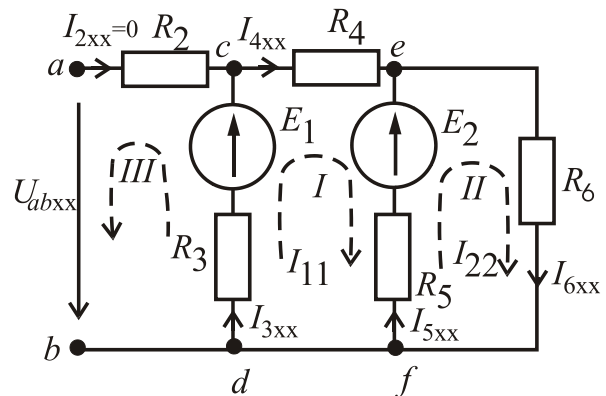


Рисунок 1.20

$$\Delta_1 = \begin{vmatrix} 60 & -10 \\ 60 & 25 \end{vmatrix} = 60 \cdot 25 - 60 \cdot (-10) = 2100.$$

$$\text{Тоді } I_{11} = I_{3xx} = \frac{\Delta_1}{\Delta} = \frac{2100}{400} = 5,25 \text{ А.}$$

Після підстановки чисельних значень у рівняння

$$U_{abxx} = E_1 - I_{3xx} \cdot R_3 = 120 - 5,25 \cdot 4 = 99 \text{ В;}$$

$$E_{\text{ер}} = U_{abxx} = 99 \text{ В.}$$

Визначаємо еквівалентний опір $R_{\text{ер}}$

за рис. 1.21:

$$R_{56} = \frac{R_5 \cdot R_6}{R_5 + R_6} = \frac{10 \cdot 15}{10 + 15} = 6 \text{ Ом;}$$

$$R_{456} = R_4 + R_{56} = 6 + 6 = 12 \text{ Ом;}$$

$$R_{\text{ер}} = R_2 + \frac{R_3 \cdot R_{456}}{R_3 + R_{456}} = 5 + \frac{4 \cdot 12}{4 + 12} = 8 \text{ Ом.}$$

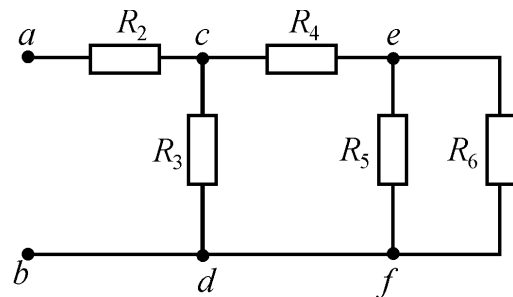


Рисунок 1.21

$$\text{Струм } I_1 \text{ дорівнює } I_1 = \frac{E_{\text{ер}}}{R_1 + R_{\text{ер}}} = \frac{99}{8 + 8} = 6,19 \text{ А.}$$

Питання для самоконтролю

1. Що називається електричним колом і з яких елементів воно складається?
2. Що називається віткою, вузлом, контуром?
3. Яке з'єднання елементів називається послідовним, паралельним, змішаним?
4. Як визначається еквівалентний опір кола при послідовному, паралельному і змішаному з'єднанні споживачів?
5. Який порядок розрахунку кола з послідовним, паралельним і змішаним з'єднанням споживачів?
6. Як визначають потужність, споживану окремими споживачами та потужність усього кола?
7. Напишіть рівняння балансу потужностей кола.
8. Який порядок розрахунку електричного кола за допомогою законів Кірхгофа та методу контурних струмів? У чому відмінність?
9. Запишіть формули перетворення опорів, з'єднаних "зіркою", в еквівалентний "трикутник" та навпаки.
10. Який порядок розрахунку електричного кола методом еквівалентного генератора?

1.4. Формулювання задач на розрахунок електричних кіл змінного синусоїдного струму

У задачі № 5 студент визначає реактивні і повні опори трьох споживачів $Z_\alpha, Z_\beta, Z_\gamma$, які потім використовуються у наступних задачах!

Задача 5. Розрахунок однофазного електричного кола синусоїдного струму з одним джерелом енергії при послідовному з'єднанні споживачів.

Провести розрахунок електричного кола за рис. 1.22 при послідовному з'єднанні споживачів $Z_\alpha, Z_\beta, Z_\gamma$, параметри яких треба взяти з табл. 1.4. Напруга джерела енергії $U = 220$ В при частоті $f = 50$ Гц.

Обсяг розрахунку: а) зобразити електричну схему заміщення кола за рис. 1.22 з ідеальними елементами замість кожного споживача; б) визначити струм в колі; напруги на кожному споживачі; активні та реактивні потужності джерела та споживачів; в) за результатами розрахунків зобразити синусоїдні часові функції напруги та струму джерела; г) побудувати векторну діаграму струму і напруг джерела і всіх споживачів; д) зробити перевірку розв'язання задачі за допомогою векторної діаграми та балансу активних і реактивних потужностей.

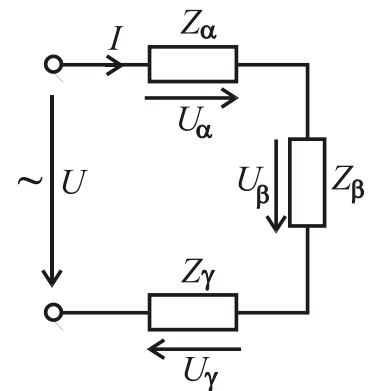


Рисунок 1.22 – Послідовне з'єднання споживачів

Задача 6. Розрахунок однофазного електричного кола синусоїдного струму з одним джерелом енергії при паралельному з'єднанні споживачів.

Провести розрахунок електричного кола за рис. 1.23 при паралельному з'єднанні споживачів $Z_\alpha, Z_\beta, Z_\gamma$, дані яких треба взяти з задачі 5. Напруга джерела $U = 127$ В при частоті $f = 50$ Гц.

Обсяг розрахунку: а) зобразити електричну схему заміщення кола за рис. 2.5 з ідеальними елементами замість кожного споживача; б) визначити струми в колі, активні

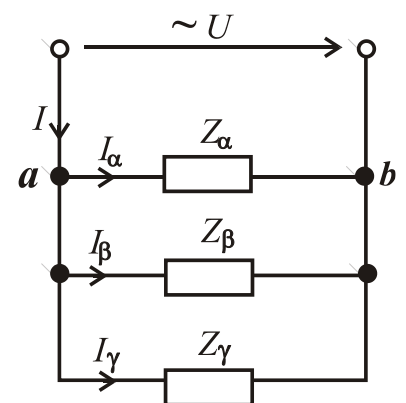


Рисунок 1.23 – Паралельне з'єднання споживачів

та реактивні потужності джерела та споживачів; в) побудувати векторну діаграму напруг і струмів усіх споживачів; г) зробити перевірку розв'язання задачі за допомогою векторної діаграми та балансу активних і реактивних потужностей.

Задача 7. Розрахунок однофазного електричного кола синусоїдного струму з одним джерелом енергії за допомогою символічного методу.

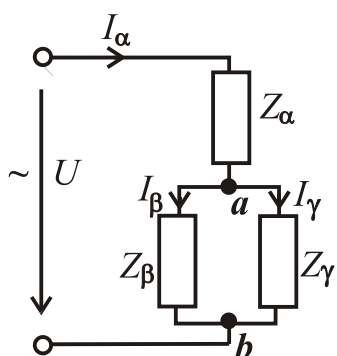


Рисунок 1.24 – Змішане з'єднання споживачів

Провести розрахунок електричного кола за рис. 1.24 при змішаному з'єднанні споживачів $Z_\alpha, Z_\beta, Z_\gamma$, дані яких треба взяти з задачі 5. Напруга джерела енергії $U = 220$ В при частоті $f = 50$ Гц.

Обсяг розрахунку: а) зобразити електричну схему заміщення за рис. 2.6 з ідеальними елементами замість кожного споживача; б) визначити струми в колі, активні та реактивні потужності джерела енергії та споживачів; в)

побудувати векторну діаграму напруг і струмів; г) зробити перевірку розв'язання задачі за допомогою векторної діаграми та балансу активних і реактивних потужностей.

Задача 8. Розрахунок трифазного електричного кола при симетричному навантаженні і з'єднанні споживачів “зіркою”.

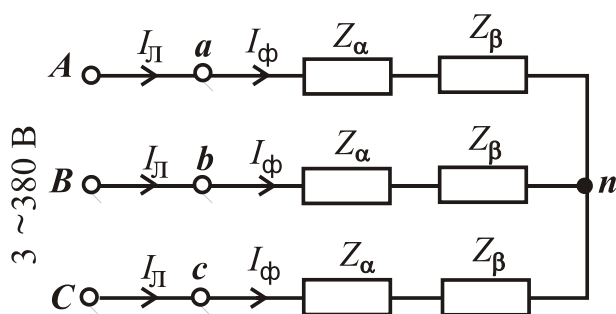


Рисунок 1.25 – Трифазне електричне коло при з'єднанні споживачів “зіркою”

У трифазну мережу з лінійною напругою $U_{\text{л}} = 380$ В при частоті $f = 50$ Гц увімкнено симетричне навантаження при послідовному з'єднанні споживачів Z_α, Z_β і включенні їх в кожен фазу (рис. 1.25). Параметри споживачів Z_α і Z_β треба взяти з задачі 5.

Обсяг розрахунку: зобразити схему заміщення трифазного кола з ідеальними елементами замість споживачів. Визначити фазні і лінійні струми, а

також споживані активну та реактивну потужності. Побудувати векторну діаграму.

Задача 9. Розрахунок трифазного електричного кола при симетричному навантаженні і з'єднанні споживачів “трикутником”.

У трифазну мережу з лінійною напругою $U_{\text{л}} = 380 \text{ В}$ при частоті $f = 50 \text{ Гц}$ увімкнено симетричне навантаження при з'єднанні послідовно споживачів Z_{α}, Z_{γ} і включенні їх в кожну фазу (рис. 1.26). Параметри

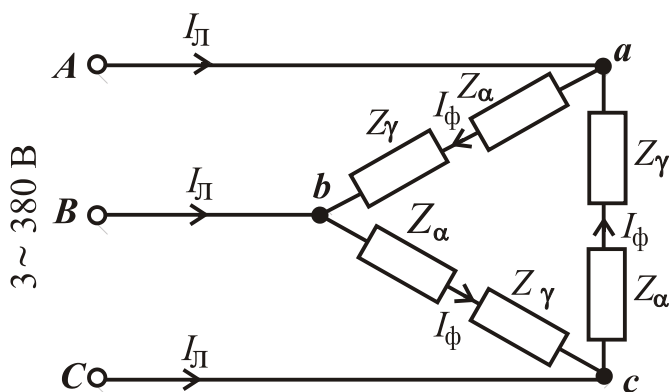


Рисунок 1.26 – Трифазне електричне коло при з'єднанні споживачів “трикутником”

споживачів Z_{α} і Z_{γ} треба взяти з задачі 5.

Обсяг розрахунку:

зобразити схему заміщення трифазного кола з ідеальними елементами замість споживачів. Визначити фазні і лінійні струми, а також споживані активну та реактивну потужності. Побудувати векторну діаграму.

Задача 10. Розрахунок трифазного електричного кола із нейтральним проводом при несиметричному навантаженні.

У трифазну мережу з лінійною напругою $U_{\text{л}} = 380 \text{ В}$ при частоті $f = 50 \text{ Гц}$ увімкнуті пофазно споживачі Z_{α}, Z_{β} і Z_{γ} (рис.2.6), що в силу їхньої неоднаковості призводить до несиметричного навантаження. Параметри споживачів Z_{α}, Z_{β} і Z_{γ} взяти з задачі 5.

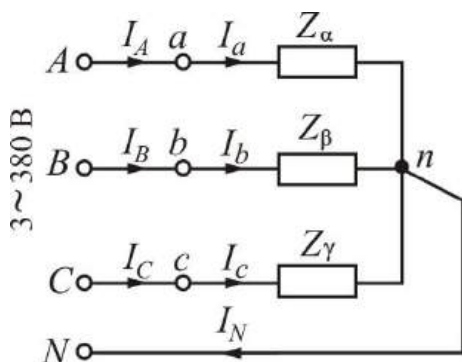


Рисунок 1.27– Трифазне електричне коло із нейтральним проводом

Обсяг розрахунку:

а) зобразити електричну схему трифазного кола з ідеальними елементами замість споживачів; б) визначити фазні і лінійні струми, а також струм у нейтральному проводі; в) визначити споживані активну та реактивну потужності; г) побудувати векторну діаграму.

Таблиця 1.4 – Параметри споживачів Z_α , Z_β , Z_γ

Варіант	Параметри споживача Z_α			Параметри споживача Z_β			Параметри споживача Z_γ		
	R_α	L_α	C_α	R_β	L_β	C_β	R_γ	L_γ	C_γ
	Ом	мГн	мкФ	Ом	мГн	мкФ	Ом	мГн	мкФ
1	12	50,96	-	12	-	199,04	-	76,43	-
2	7	76,43	-	5	-	265,39	20	-	-
3	20	-	212,31	10	95,54	-	-	-	127,39
4	25	-	-	12	50,96	-	10	-	90,99
5	8	19,11	-	-	-	176,93	10	63,69	-
6	-	79,62	-	20	47,77	-	20	-	127,4
7	12	50,96	-	12	-	79,62	-	152,87	-
8	5	-	265,39	15	63,69	-	25	-	-
9	16	38,22	-	7	76,43	-	-	-	63,69
10	12	50,96	-	12	-	199,04	-	-	133
11	-	-	144,76	24	101,91	-	12	15,92	-
12	7	76,43	-	12	-	636,94	-	-	83,81
13	-	63,69	-	24	22,29	-	16	-	265,39
14	10	-	-	12	-	199,04	7	76,43	-
15	12	50,96	-	8	-	530,79	-	-	106,16
16	24	-	176,93	6	25,48	-	-	101,91	-
17	20	-	-	15	63,69	-	5	-	265,39
18	-	63,69	-	10	-	318,47	10	31,85	-
19	18	76,43	-	-	-	79,62	12	-	199,04
20	17	25,48	-	5	38,22	-	-	-	199,52
21	-	-	96,51	30	41,4	-	15	63,69	-
22	15	25,48	-	5	38,22	-	-	-	159,24
23	27	114,65	-	-	-	63,69	13	44,59	-
24	9	41,4	-	13	28,66	-	-	-	106,16
25	7	-	132,7	7	76,43	-	25	-	-
26	-	105,1	-	20	-	212,31	24	-	454,96
27	12	-	199,04	12	50,96	-	20	-	-
28	-	-	90,99	20	47,77	-	20	-	212,31
29	16	38,22	-	12	50,96	-	-	-	199,04
30	-	-	79,62	20	63,69	-	20	63,69	-
31	20	-	-	7	-	132,7	5	38,22	-
32	12	-	199,04	12	50,96	-	22	-	-
33	15	63,69	-	20	47,77	-	-	-	144,76
34	30	-	79,62	30	127,39	-	-	159,24	-

Продовження таблиці 1.4 – Параметри споживачів Z_α , Z_β , Z_γ

Варіант	Параметри споживача Z_α			Параметри споживача Z_β			Параметри споживача Z_γ		
	R_α	L_α	C_α	R_β	L_β	C_β	R_γ	L_γ	C_γ
	Ом	мГн	мкФ	Ом	мГн	мкФ	Ом	мГн	мкФ
35	-	79,62	-	10	-	212,31	15	-	318,47
36	6	25,48	-	16	38,22	-	-	-	72,38
37	-	-	95,51	15	41,4	-	15	63,69	-
38	24	57,32	-	15	31,85	-	-	-	113,74
39	18	-	132,7	10	-	212,31	-	124,2	-
40	11	-	167,17	11	60,67	-	-	121,34	-
41	24	57,32	-	24	-	176,93	-	-	114,65
42	18	-	132,7	18	76,43	-	14	-	-
43	-	127,39	-	30	-	79,62	15	-	159,24
44	5	-	265,39	15	63,69	-	10	-	-
45	12	50,96	-	8	-	530,78	-	-	106,16
46	6	25,48	-	16	38,22	-	-	-	159,24
47	7	76,43	-	-	-	66,35	12	-	636,94
48	-	-	106,16	20	47,77	-	10	143,31	-
49	8	19,11	-	12	50,96	-	-	-	144,76
50	14	-	66,35	14	152,87	-	50	-	-
51	20	95,54	-	10	31,85	-	-	-	159,24
52	-	-	127,39	20	-	212,31	20	127,39	-
53	24	-	99,52	24	101,92	-	40	-	-
54	-	105,1	-	30	-	244,98	20	-	159,24
55	30	-	212,31	10	47,77	-	-	79,62	-
56	-	63,69	-	20	63,69	-	20	-	212,31
57	16	-	132,7	-	-	132,7	24	76,43	-
58	18	82,8	-	26	57,32	-	-	-	53,08
59	20	-	-	18	-	132,7	18	76,43	-
60	-	-	117,96	10	117,83	-	12	-	318,47
61	40	95,54	-	7	76,43	-	-	-	318,47
62	20	-	-	12	-	199,04	12	50,96	-
63	25	111,46	-	20	-	212,31	22	-	-
64	22	-	-	5	38,22	-	5	-	265,39
65	-	159,42	-	40	95,54	-	14	-	66,35
66	18	76,43	-	18	-	-	9	-	79,62
67	-	-	159,24	30	111,46	-	20	-	212,31

Продовження таблиці 1.4 – Параметри споживачів Z_α , Z_β , Z_γ

Варіант	Параметри споживача Z_α			Параметри споживача Z_β			Параметри споживача Z_γ		
	R_α	L_α	C_α	R_β	L_β	C_β	R_γ	L_γ	C_γ
	Ом	мГн	мкФ	Ом	мГн	мкФ	Ом	мГн	мкФ
68	18	-	132,7	18	-	-	9	127,39	-
69	20	-	212,31	30	111,46	-	-	-	159,24
70	40	-	106,16	7	-	132,7	-	31,85	-
71	20	-	-	12	50,96	-	12	-	199,04
72	-	127,39	-	20	-	159,24	20	63,69	-
73	15	-	66,35	15	146,5	-	50	-	-
74	-	114,65	-	20	-	212,31	20	-	88,46
75	20	63,69	-	25	-	159,24	-	114,65	-
76	8	19,11	-	8	-	530,79	20	-	-
77	-	-	127,39	25	15,92	-	25	-	636,94
78	40	-	79,62	-	127,39	-	20	63,69	-
79	17	31,85	-	12	15,92	-	-	-	127,39
80	-	-	117,95	27	104,14	-	15	63,69	-
81	-	159,24	-	24	-	132,7	20	-	79,62
82	-	-	95,64	20	58,28	-	20	-	174,03
83	10	-	183,87	10	55,16	-	30	-	-
84	12	38,6	-	18	-	-	30	-	79,62
85	-	-	83,81	19	60,51	-	11	63,69	-
86	12	-	199,04	25	-	-	12	50,96	-
87	25	-	-	12	50,96	-	9	-	79,62
88	22	-	-	22	-	83,59	22	121,34	-
89	-	89,17	-	28	-	113,74	12	50,96	-
90	35	-	90,99	30	-	-	10	31,85	-
91	12	50,96	-	20	-	212,31	-	-	144,76
92	18	-	132,7	-	63,69	-	20	47,77	-
93	-	70,06	-	24	-	454,96	25	-	127,39
94	-	-	144,76	27	88,46	-	15	-	398,09
95	16	28,66	-	-	-	144,76	12	-	636,94
96	-	-	127,39	20	47,77	-	15	-	159,24
97	-	79,62	-	15	-	159,24	7	76,43	-
98	-	-	144,76	18	76,43	-	12	50,96	-
99	20	-	212,31	-	70,06	-	18	-	132,76
100	15	63,69	-	22	-	83,59	25	-	-

1.5. Основні теоретичні положення для розв'язання задач на змінний струм

Змінним струмом називають струм, значення якого та зміни напрямку повторюються в одній і тій же послідовності через рівні проміжки часу, які називаються періодом T . Отже, якщо в довільний момент часу струм дорівнює $i(t)$, тоді через інтервал, рівний одному або будь-якому цілому числу періодів, струм має таке ж значення і напрямок. Синусоїдний струм – окремий випадок змінного струму. В електричних колах синусоїдного струму електричні величини – ЕРС, напруга і струм є синусоїдними функціями часу:

$$e = E_m \sin(\omega t + \psi_e); \quad u = U_m \sin(\omega t + \psi_u); \quad i = I_m \sin(\omega t + \psi_i), \quad (1.7)$$

де e, u, i – миттєві значення ЕРС, напруги і струму; E_m, U_m, I_m – амплітудні значення; ψ_e, ψ_i, ψ_u – початкові фази, що вимірюються в градусах або рад/с;

ω – кутова частота в рад/с, що дорівнює

$$\omega = 2\pi f,$$

де f – частота живильної мережі в герцах [Гц], яка дорівнює

$$f = \frac{1}{T}, \text{ де } T \text{ – період, вимірюваний у секундах [с].}$$

Відповідно до формули (1.7) подання синусоїдного змінного струму називається аналітичною формою.

У колі змінного струму напруга і струм не обов'язково мають однакові початкові фази і характеризуються кутом зсуву фаз $\varphi = \psi_u - \psi_i$.

Отримання змінної ЕРС можна показати за допомогою (рис. 1.28).

У середині плоского нерухомого розімкненого контуру обертається постійний магніт з постійною кутовою швидкістю ω . Нехай магнітний потік постійного магніту дорівнює Φ_m , тоді миттєве значення його складової уздовж горизонтальної осі X

$$\Phi_n = \Phi_m \cos(\omega t + \psi_e),$$

де ψ_e – початкова фаза магнітного потоку, а $\omega t + \psi_e$ – фаза магнітного потоку, тобто початковий кут просторового розміщення постійного магніту відносно осі X .

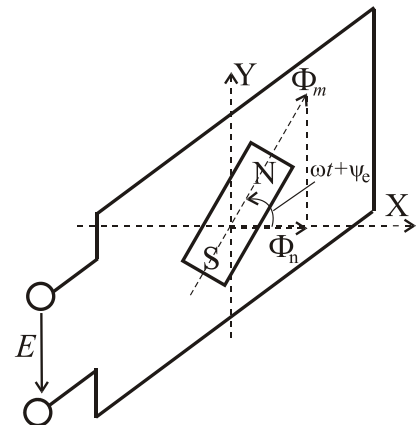


Рисунок 1.28 – Отримання синусоїдної ЕРС

Відомо, що потокозчеплення прямо пропорційно магнітному потоку

$$\Psi_n = w\Phi_n,$$

де w – число витків котушки.

Згідно закону електромагнітної індукції ЕРС, що наводиться у котушці, дорівнює

$$e = -\frac{d\Psi_n}{dt} = \omega w\Phi_m \sin(\omega t + \psi_e).$$

Амплітудне значення ЕРС визначається як $E_m = 2\pi f w\Phi_m$, а діюче значення ЕРС дорівнює

$$E = \frac{E_m}{\sqrt{2}} = 4,44 f w\Phi_m.$$

Синусоїдна ЕРС показана на рис. 1.29. Змінні струми із частотами від 20 Гц – 50 кГц можна отримати за допомогою високочастотних електрогенераторів. Ці генератори (машини змінного струму), як правило, є синхронними, вони розташовані на електростанціях, причому їхній вал приводиться в обертання тепловими, газовими, гідравлічними або вітродвигунами.

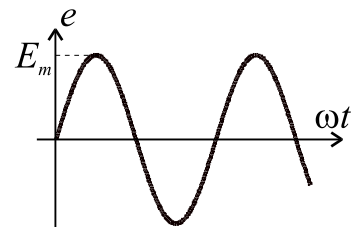


Рисунок 1.29 – Синусоїдна ЕРС

Графічне (у вигляді графіків) подання синусоїдних напруги і струму показано на рис. 1.30.

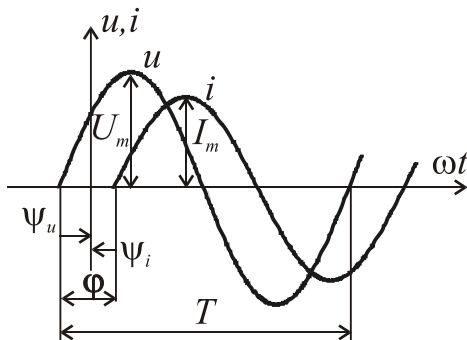


Рисунок 1.30 – Кут зсуву φ

Також на рис.1.30 показаний кут зсуву між напругою та струмом $\varphi = \psi_u - \psi_i$.

Початкові фази синусоїдних струму або ЕРС чи напруги можуть бути позитивними, негативними і дорівнювати нулю (рис. 1.31):

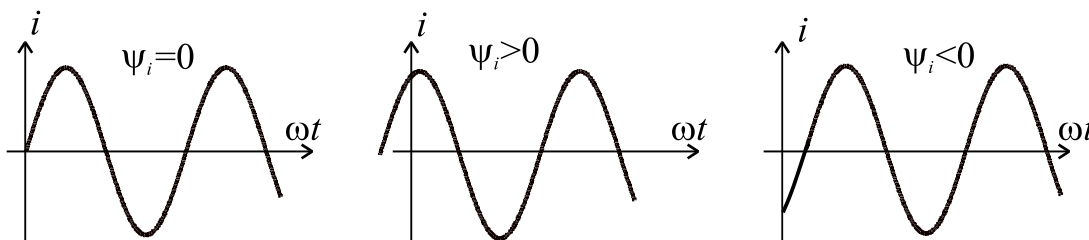


Рисунок 1.31 – Початкові фази синусоїдних величин в електричному колі

Теплова дія струму, а також механічна сила взаємодії двох провідників, по яким проходить один і той самий струм, пропорційні квадрату струму. Тому величину змінного (періодичного) струму характеризує **діюче (середнє квадратичне) значення**, яке розраховується за формулою

$$I = \sqrt{\frac{1}{T} \int_0^T i^2 dt}. \quad (1.8)$$

Підносимо до квадрату (1.8) та множимо обидві частини отриманого виразу на RT

$$RI^2T = \int_0^T Ri^2 dt.$$

Виходячи із останнього виразу, можна сказати, що діюче значення змінного струму дорівнює такому постійному струму, який проходячи крізь резистор з опором R за період часу T , виділяє ту ж кількість теплової енергії, що і даний змінний струм.

Беремо інтеграл (1.8) і визначаємо зв'язок між діючим та амплітудним значенням синусоїдного струму

$$\begin{aligned} I &= \sqrt{\frac{1}{T} \int_0^T i^2 dt} = \sqrt{\frac{1}{T} \int_0^T I_m^2 \sin^2 \omega t dt} = \sqrt{\frac{1}{T} I_m^2 \int_0^T \frac{1 - \cos 2\omega t}{2} dt} = \sqrt{\frac{1}{2T} I_m^2 \left(t - \frac{\sin 2\omega t}{2\omega} \right) \Big|_0^T} = \\ &= \sqrt{\frac{1}{2T} I_m^2 \left(T - \frac{\sin 2\omega T}{2\omega} - 0 + \frac{\sin 2\omega 0}{2\omega} \right)} = \sqrt{\frac{1}{2T} T I_m^2} = \sqrt{\frac{I_m^2}{2}} = \frac{I_m}{\sqrt{2}} \approx 0,707 I_m. \end{aligned}$$

Аналогічно можна показати, що діючі значення ЕРС та напруги дорівнюють

$$E = \frac{E_m}{\sqrt{2}}; \quad U = \frac{U_m}{\sqrt{2}}.$$

Крім діючого значення, визначають також і середнє значення синусоїдних величин.

Середнє значення синусоїдного струму I_{cp} обчислюють за півперіод, протягом якого струм залишається позитивним, тобто напрямком струму не змінюється. Воно дорівнює такому постійному струму, при якому протягом півперіоду проходить той же заряд Q , що і при змінному струмі (рис.1.32)

$$I_{cp} = \frac{Q}{T/2} = \frac{2}{T} \int_0^{T/2} i dt = \frac{2}{T} \int_0^{T/2} I_m \sin \omega t dt = -\frac{2I_m}{T\omega} \cos \omega t \Big|_0^{T/2} = \frac{2I_m}{\pi} \approx 0,637 I_m,$$

де $T\omega = 2\pi$, а $\cos(T\omega/2) = \cos(2\pi/2) = -1$; $\cos 0^\circ = 1$.

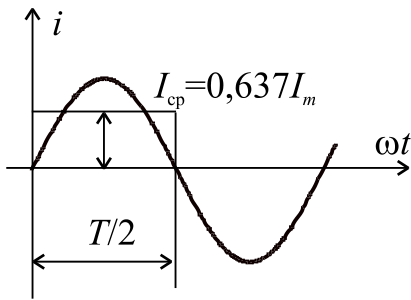


Рисунок 1.32 – Середнє значення струму

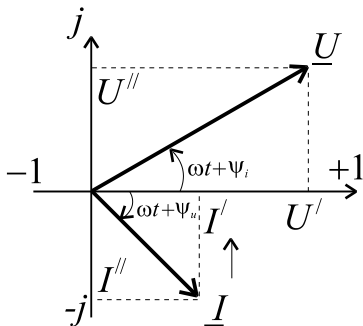


Рисунок 1.33 – Вектори напруги та струму

Аналогічно для напруги і ЕРС:

$$U_{\text{ср}} = \frac{2}{T} \int_0^{T/2} u dt \approx 0,637U_m; \quad E_{\text{ср}} = \frac{2}{T} \int_0^{T/2} e dt \approx 0,637E_m.$$

Варто пам'ятати, що середнє значення синусоїдної величини (струму, напруги, ЕРС) за період дорівнює нулю.

На векторній діаграмі вектори зображують у масштабі рівними їхнім діючим значенням. Крім того, їх фіксують щодо осі X під кутами рівними початковим фазам. Вектори діючих значень U і I розміщуються на комплексній площині (рис.1.33).

Це дає можливість представити електричні величини **комплексними числами, наприклад, у показовій і алгебраїчній формах:**

$$\underline{U} = Ue^{j\psi_u} = U' + jU''; \quad \underline{E} = Ee^{j\psi_e} = E' + jE''; \quad \underline{I} = Ie^{j\psi_i} = I' + jI'',$$

де U', E', I' – дійсні частини комплексних чисел;

U'', E'', I'' – уявні частини комплексних чисел; e – основа натурального логарифма (не плутати з миттєвим значенням ЕРС). Покажемо переходи від показової до алгебраїчної форми, використовуючи формулу Ейлера

$$\underline{I} = I \cos \psi_i + jI \sin \psi_i = I' + jI'' = \sqrt{(I')^2 + (I'')^2} e^{j \arctg \left(\frac{I''}{I'} \right)} = Ie^{j\psi_i}.$$

Розрахунок електричних кіл з використанням комплексних чисел називається *символічним методом*. Додавання і вирахування комплексних величин зручніше проводити в алгебраїчній формі, а множення і ділення в показовій:

$$\begin{aligned} \underline{I} &= \underline{I}_1 + \underline{I}_2 = I_1' + jI_1'' + I_2' + jI_2'' = (I_1' + I_2') + j(I_1'' + I_2''); \\ \underline{U} &= \underline{U}_1 - \underline{U}_2 = U_1' + jU_1'' - U_2' - jU_2'' = (U_1' - U_2') + j(U_1'' - U_2''); \\ \underline{U} &= \underline{I}\underline{Z} = Ie^{j\psi_i} Ze^{j\varphi} = IZe^{j(\psi_i + \varphi)} = Ue^{j\psi_u}; \\ \underline{I} &= \frac{\underline{U}}{\underline{Z}} = \frac{Ue^{j\psi_u}}{Ze^{j\varphi}} = \frac{U}{Z} e^{j(\psi_u - \varphi)} = Ie^{j\psi_i}. \end{aligned}$$

При розрахунку кіл синусоїдного струму застосовуються схеми заміщення, у яких реальні джерела і споживачі замінюються сукупністю ідеальних елементів. До них відноситься ідеальне джерело ЕРС (рис. 1.34), а також

пасивні елементи: активний опір R , індуктивний елемент L , ємнісний елемент C (рис. 1.35).

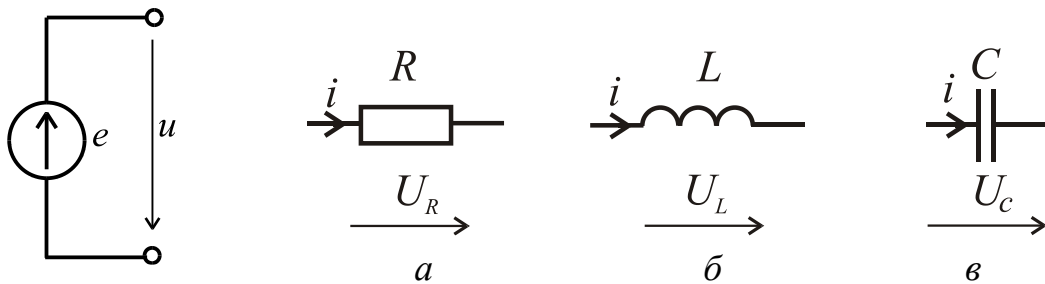


Рисунок 1.34 –
Ідеальне джерело ЕРС

Рисунок 1.35 – Ідеальні елементи кола змінного струму

Ідеальне джерело ЕРС відображає здатність реального об'єкта (генератора, акумулятора) створювати різницю потенціалів на своїх затискачах підтримувати струм у замкненому колі. Вимірюється у вольтах [В].

Ідеальний резистивний елемент (рис. 1.35 а) – активний опір R вимірюється в омах [Ом]. Відображає здатність реального об'єкта перетворювати електричну енергію безповоротно в тепло.

Відповідно до символічного методу:

$$\underline{U}_R = R \underline{I}; \quad \underline{U}_R = U_R \cdot e^{j\psi_u}; \quad \underline{I} = I \cdot e^{j\psi_i}; \quad U_R \cdot e^{j\psi_u} = R \cdot I \cdot e^{j\psi_i}; \quad U_R = R \cdot I;$$

$$\varphi = \psi_u - \psi_i = 0; \quad \psi_u = \psi_i.$$

Таким чином, на резистивному елементі струм і напруга співпадають по фазі. Векторна діаграма подана на рис. 1.36 а.

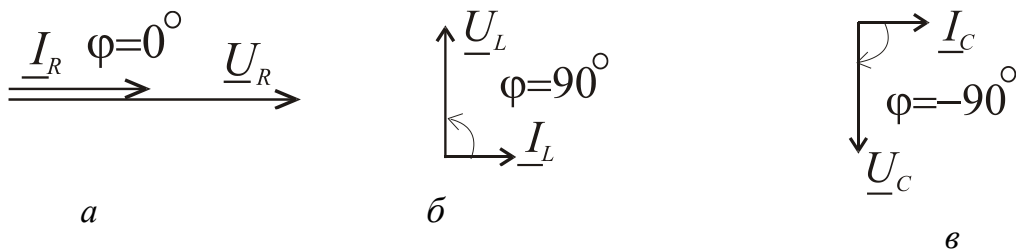


Рис.1.36 – Вектори напруг та струмів

Ідеальний індуктивний елемент (рис. 1.35 б) відображає здатність реального об'єкта (котушки індуктивності) збуджувати магнітне поле в навколишньому середовищі при проходженні по цьому об'єкту електричного струму. Індуктивність L вимірюється в генрі [Гн].

На індуктивному елементі ЕРС самоіндукції дорівнює $e_L = -L \frac{di}{dt}$.

За другим законом Кірхгофа $u_L = -e_L = L \frac{di}{dt}$.

Тоді відповідно до символічного методу

$$\underline{U}_L(t) = L \frac{d\underline{I}(t)}{dt} \text{ або } \underline{U}_L e^{j\omega t} = L \frac{d(\underline{I} e^{j\omega t})}{dt} = j\omega L \underline{I} e^{j\omega t}.$$

Таким чином, $\underline{U}_L = j\omega L \underline{I}$, де $j = e^{j\frac{\pi}{2}}$.

Вводимо поняття $X_L = \omega L = 2\pi f L$ – індуктивний опір.

$$\underline{U}_L e^{j\psi_u} = X_L \underline{I} e^{j(\psi_i + \frac{\pi}{2})}; \underline{U}_L = X_L \underline{I}; \psi_u = \psi_i + \frac{\pi}{2}, \text{ звідси } \varphi = \psi_u - \psi_i = \frac{\pi}{2}.$$

На індуктивному елементі струм відстає від напруги на $\frac{\pi}{2}$. Векторна діаграма подана на рис. 1.36 б.

Ідеальний ємнісний елемент (рис. 1.35 в) відображає здатність реального об'єкта накопичувати електричний заряд і створювати в навколишньому просторі електричне поле. Ємність C вимірюється у фарадах [Ф].

Миттєве значення струму крізь ємність дорівнює $i = C \frac{du_C}{dt}$.

Відповідно до символічного методу $\underline{U}_C(t) = \frac{1}{C} \int \underline{I}(t) dt$;

$$\underline{U}_C e^{j\omega t} = \frac{1}{C} \int \underline{I} e^{j\omega t} dt = \frac{1}{j\omega C} \cdot \underline{I} e^{j\omega t}.$$

Таким чином, $\underline{U}_C = -j \frac{1}{\omega C} \underline{I}$, де $-j = e^{-j\frac{\pi}{2}}$.

Вводимо поняття $x_C = \frac{1}{\omega C} = \frac{1}{2\pi f C}$ – ємнісний опір.

$$\underline{U}_C e^{j\psi_u} = X_C \underline{I} e^{j(\psi_i - \frac{\pi}{2})}; \underline{U}_C = X_C \underline{I};$$

$$\psi_u = \psi_i - \frac{\pi}{2}, \text{ звідси } \varphi = \psi_u - \psi_i = -\frac{\pi}{2}.$$

На ємнісному елементі струм опереджає напругу на $\frac{\pi}{2}$. Векторна діаграма подана на рис. 1.36 в.

Закон Ома для комплексних величин.

$$\underline{U} = R \underline{I}; \underline{U}_L = jX_L \underline{I} = \underline{I} X_L e^{j90^\circ}; \underline{U}_C = -jX_C \underline{I} = \underline{I} X_C e^{-j90^\circ}.$$

У загальному вигляді,

$$\underline{I} = \frac{\underline{U}}{\underline{Z}}.$$

Тоді кути зсуву фаз для кожного випадку (кут між напругою і струмом)

$$\varphi_R = 0^\circ, \varphi_L = 90^\circ, \varphi_C = -90^\circ \text{ (рис. 1.36 а, б, в)}$$

або в радіанах

$$\varphi_R = 0, \varphi_L = \frac{\pi}{2}, \varphi_C = -\frac{\pi}{2}.$$

Закони Кірхгофа для кіл змінного струму.

1^й закон

Сума миттєвих значень струмів, що сходяться у вузлі дорівнює нулю:

$$\sum_{k=1}^n i_k = 0$$

або для векторів чи комплексних значень $\sum_{k=1}^n \underline{I}_k = 0$.

2^й закон

Відповідно до вибраного напрямку обходу контуру алгебраїчна сума миттєвих значень ЕРС джерел у цьому контурі дорівнює алгебраїчній сумі миттєвих значень напруг на всіх його пасивних елементах

$$\sum_{k=1}^m e_k = \sum_{k=1}^n u_k = \sum_{k=1}^p R_k i_k + \sum_{k=1}^l L_k \frac{di_k}{dt} + \sum_{k=1}^q \frac{1}{C_k} \int i_k dt,$$

де m – число ЕРС у контурі; n – число пасивних елементів у ньому, причому, p, l, q – число резистивних, індуктивних і ємнісних елементів

$$n = p + l + q.$$

Для векторів або комплексних значень:

$$\sum_{k=1}^m \underline{E}_k = \sum_{k=1}^n \underline{U}_k = \sum_{k=1}^p \underline{U}_{Rk} + \sum_{k=1}^l \underline{U}_{Lk} + \sum_{k=1}^q \underline{U}_{Ck}.$$

Співвідношення електричних величин при послідовному та паралельному з'єднанні елементів. Резонанс. Потужність у колах змінного струму

При послідовному з'єднанні елементів R, L, C (рис. 1.37) загальна напруга на них дорівнює геометричній сумі напруг на пасивних елементах

$$\underline{U} = \underline{U}_R + \underline{U}_L + \underline{U}_C \Rightarrow \underline{U} \underline{I} = R \underline{I} + jX_L \underline{I} - jX_C \underline{I} = [R + j(X_L - X_C)] \underline{I}.$$

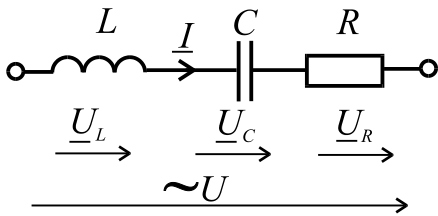


Рисунок 1.37 – Послідовне з'єднання R, L, C

Повний опір даного кола:

$$Z = \sqrt{R^2 + (X_L - X_C)^2} = \sqrt{R^2 + X^2},$$

$$\underline{Z} = R + jX = Z e^{j\varphi} \text{ – повний комплексний опір,}$$

$$X = X_L - X_C \text{ – сумарний реактивний опір.}$$

Тоді діюче значення струму визначимо за

законом Ома $I = \frac{U}{Z}$.

Причому, для амплітудних значень можна записати $U_m = ZI_m$. А для

комплексних значень $I e^{j\psi_i} = \frac{U e^{j\psi_u}}{Z e^{j\varphi}}$.

Напругу та струм можна розкласти на активну й реактивну складові:

$$U_a = U \cos \varphi = U_R = RI; I_a = I \cos \varphi,$$

$$U_p = U \sin \varphi = U_L - U_C = (X_L - X_C)I = XI; I_p = I \sin \varphi.$$

Тоді з геометричних міркувань

$$U = \sqrt{U_a^2 + U_p^2} = \sqrt{U_R^2 + (U_L - U_C)^2}.$$

Кут зсуву фаз в колі визначається як

$$\varphi = \arctg \frac{X_L - X_C}{R} = \arctg \frac{X}{R}; R = Z \cos \varphi, X = Z \sin \varphi.$$

Залежно від співвідношення величин X_L і X_C розрізняють:

1) $X_L > X_C, X > 0$ – ділянка кола має активно-індуктивний характер, кут зсуву фаз $0^\circ < \varphi < 90^\circ$, загальний струм відстає по фазі від загальної напруги. Взаємні фазові співвідношення показані на векторній діаграмі (рис. 1.38).

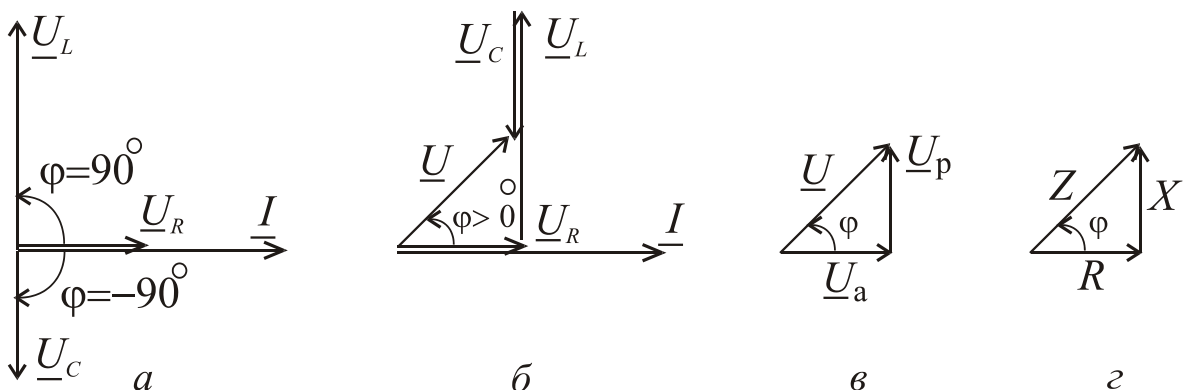


Рисунок 1.38 – Векторні діаграми при куті зсуву $\varphi > 0^\circ$

Базовим вважаємо вектор струму при початковій фазі рівній нулю $\psi_i = 0^\circ$. Фазові співвідношення напруги та струму визначаються геометрично також з трикутника опорів (рис. 1.38 г).

2) $X_L < X_C$, $X < 0$ – ділянка кола має активно-ємнісний характер, кут зсуву фаз $-90^\circ < \varphi < 0^\circ$, загальний струм випереджає по фазі загальну напругу (рис. 1.39).

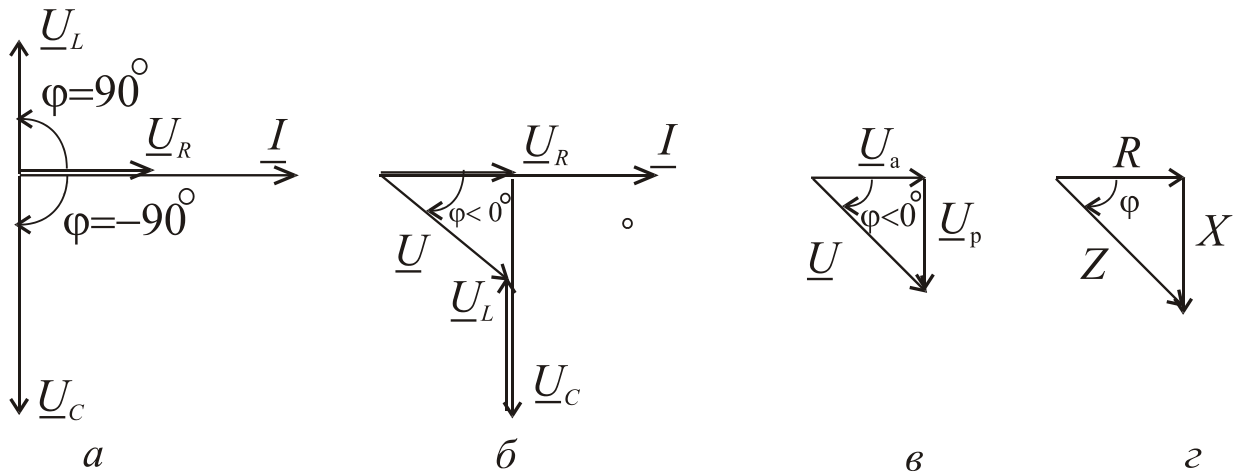


Рисунок 1.39 Векторні діаграми при куті зсуву $\varphi < 0^\circ$

3) $X_L = X_C$, тоді $X = 0$ і $\varphi = 0$ загальний струм збігається по фазі із загальною напругою, у цілому опір ділянки кола має активний характер, і такий стан електричного кола з послідовним з'єднанням елементів відповідає особливому режиму, який називається *резонансом напруг*. Напруги U_L і U_C , перебуваючи в протифазі, взаємно компенсують одна одну, тому загальна напруга дорівнює напрузі на активному опорі $U = U_R$ (рис. 1.40).

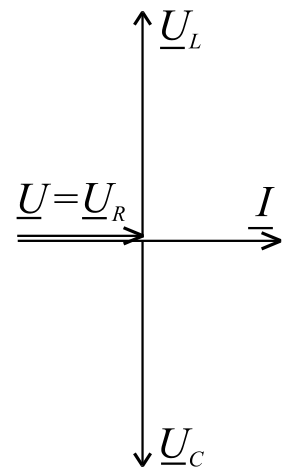


Рисунок 1.40 – Резонанс напруг

Співвідношення електричних величин при паралельному з'єднанні споживачів.

Діючі значення струмів у вітках кола (рис. 1.41) можна визначити як:

$$I_R = \frac{U}{R}; \quad I_L = \frac{U}{X_L}; \quad I_C = \frac{U}{X_C}.$$

Загальний струм знайдемо як векторну суму всіх струмів у паралельних вітках $\underline{I} = \underline{I}_R + \underline{I}_L + \underline{I}_C$, що показано на векторній діаграмі (рис. 1.42).

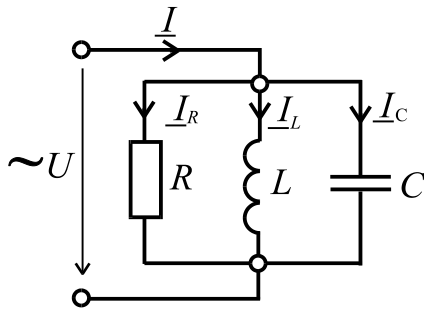


Рисунок 1.41 – Паралельне з'єднання R, L, C

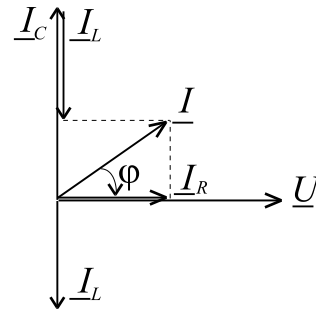


Рисунок 1.42 – Векторна діаграма

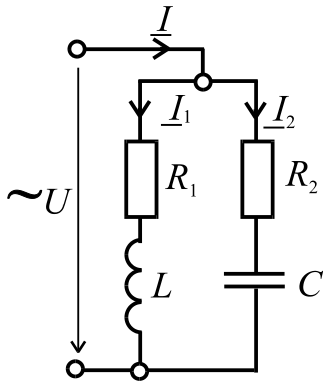


Рисунок 1.43 –
Окремий випадок паралельного з'єднання R, L, C

Якщо коло має вигляд (рис.1.33), то струми у вітках можна знайти як:

$$I_1 = \frac{U}{Z_1}; \quad I_2 = \frac{U}{Z_2},$$

причому загальний струм є геометричною сумою струмів у паралельних вітках $I = I_1 + I_2$.

$$\text{Повні опори віток: } Z_1 = \sqrt{R_1^2 + X_L^2}; \quad Z_2 = \sqrt{R_2^2 + (-X_C^2)}.$$

$$\text{Кут зсуву фаз у кожній із віток: } \varphi_1 = \arctg \frac{X_L}{R_1}; \quad \varphi_2 = \arctg \frac{-X_C}{R_2}.$$

З іншого боку загальний струм можна знайти аналітично з використанням понять про активну і реактивну складові струму (рис. 1.44):

$$\begin{aligned} I_{a1} &= I_1 \cos \varphi_1; & I_{a2} &= I_2 \cos \varphi_2; & I_a &= I_{a1} + I_{a2}; \\ I_{p1} &= I_1 \sin \varphi_1; & I_{p2} &= I_2 \sin \varphi_2; & I_p &= I_{p1} + I_{p2}; \\ I &= \sqrt{I_a^2 + I_p^2}; & \varphi &= \arctg \frac{I_p}{I_a}. \end{aligned}$$

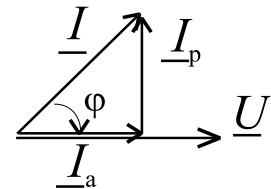


Рисунок 1.44 – Активна та реактивна складові струму

Ще один спосіб знаходження загального струму пов'язаний зі знаходженням повної провідності:

$Y = \sqrt{G_\Sigma^2 + B_\Sigma^2}$, де $G_\Sigma = G_1 + G_2$ – повна активна провідність; $B_\Sigma = B_{L1} - B_{C2}$ – повна реактивна провідність. Для окремих віток провідності мають вигляд:

$$G_1 = \frac{R_1}{Z_1^2}; \quad G_2 = \frac{R_2}{Z_2^2}; \quad B_{L1} = \frac{X_L}{Z_1^2}; \quad B_{C2} = \frac{X_C}{Z_2^2}.$$

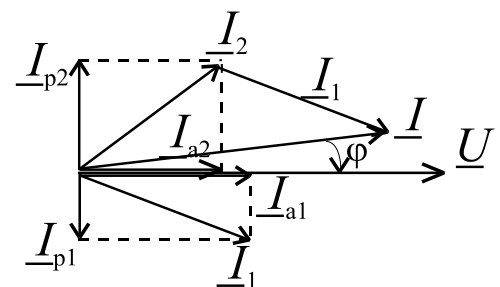


Рисунок 1.45 – До визначення загального струму

Тоді загальний струм визначається як $I = UY$. Фазовий зсув в діапазоні $-\frac{\pi}{2} \leq \varphi \leq \frac{\pi}{2}$ залежить від співвідношення B_L і B_C . Векторна діаграма для цього випадку подана на рис. 1.45.

Резонанс. У теорії коливань резонансом називають процес вимушених коливань з такою частотою, при якій їхня інтенсивність максимальна. Характеризувати інтенсивність коливань можна по різних проявах, наприклад, за максимальним значенням амплітуди. Інше визначення резонансу – різке зростання амплітуди сталих змущених коливань при наближенні частоти зовнішнього гармонійного впливу до частоти однієї з нормальних коливань системи.

Як критерій резонансу приймемо збіг по фазі напруги і струму на затискачах кола. Це так званий фазовий резонанс. За способами отримання резонанс може бути: параметричний (коли підбирають індуктивність та ємність при заданій резонансній частоті) або частотний (підбирають частоту напруги живлення при заданій ємності і індуктивності кола).

Коли режим резонансу настає при збігу фаз струму в колі та напруги живлення, тоді реактивний опір кола буде дорівнювати нулю

$$X = X_L - X_C = \omega_0 L - \frac{1}{\omega_0 C} = 0,$$

тоді умова резонансу напруг:

$$X_L = X_C \text{ або } \omega_0 L = \frac{1}{\omega_0 C}.$$

Звідки знаходимо частоту напруги живлення та струму в колі, при якій настає резонанс

$$\omega_0 = \frac{1}{\sqrt{LC}} \text{ - резонансна кутова частота, тоді } f_0 = \frac{1}{2\pi\sqrt{LC}} \text{ - резонансна}$$

частота в герцах. Характеристичний опір при послідовному з'єднанні дорівнює $\rho = \sqrt{L/C}$. Отже, при послідовному з'єднанні реактивних елементів може виникнути резонанс напруг.

Добротністю Q називають відношення діючих значень напруг U_L і U_C до значення напруги живлення

$$Q = \frac{U_L}{U} = \frac{\omega_0 L}{R} = \frac{U_C}{U} = \frac{1}{\omega_0 C R} = \frac{\rho}{R}.$$

Діюче значення струму в послідовному контурі (рис.1.46)

$$I = \frac{U}{Z} = \frac{U}{\sqrt{R^2 + (X_L - X_C)^2}} = \frac{U}{\sqrt{R^2 + (\omega L - 1/\omega C)^2}}. \quad (1.9)$$

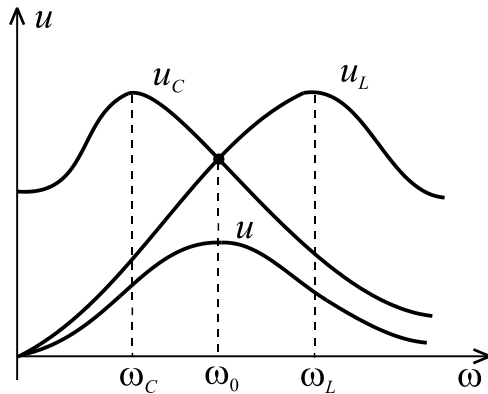


Рисунок 1.46 – Резонансні криві напруг

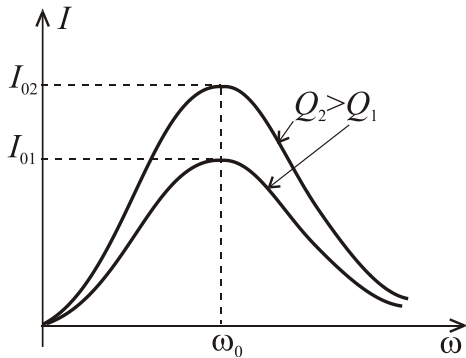


Рисунок 1.47 – Графіки добротності

За виразом (1.9) побудовані резонансні криві в колі при послідовному з'єднанні елементів та зміні частоти ω (рис. 1.46). Найбільшого значення струм досягає при резонансній частоті ω_0 . При зростанні добротності Q резонансне значення струму I підвищується ($I_{02} > I_{01}$).

Добротність показує в скільки разів при резонансі напруги на індуктивності і ємності більше напруги джерела живлення (рис.1.47).

Дослідження на максимум показують, що максимальні значення U_L і U_C мають місце не при резонансній частоті, а при частотах трохи менших, ніж резонансна частота $\omega_C < \omega_0$ або трохи більших $\omega_L > \omega_0$.

Резонанс струмів. Особливий випадок забезпечує умова резонансу струмів I_1 і I_2 . При цьому $B = 0$, $\varphi = 0$, $I = I_a$, $Y = G$ і, у цілому, коло (рис.1.43) має активний опір. I_{p1} і I_{p2} рівні між собою й взаємно компенсують один одного (рис. 1.48).

Умова виникнення резонансу струмів – рівність реактивних провідностей паралельних віток:

$$B_{L1} = B_{C2} \text{ або } \frac{X_L}{R_1^2 + X_L^2} = \frac{X_C}{R_2^2 + X_C^2}.$$

Причому, у випадку електричного кола (рис. 1.43) резонансна частота:

$$\omega_0' = \frac{1}{\sqrt{LC}} \sqrt{\frac{\rho^2 - R_1^2}{\rho^2 - R_2^2}}, \text{ де } \rho = \sqrt{\frac{L}{C}}.$$

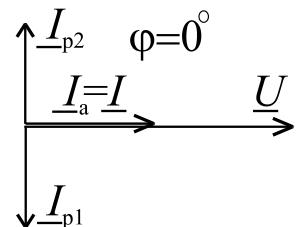


Рисунок 1.48 – Резонанс струмів

Резонансні криві струмів при паралельному з'єднанні показані на рис. 1.49. Слід мати на увазі, що резонансна частота кола при паралельному з'єднанні ω'_0 не дорівнює резонансній частоті при послідовному з'єднанні ω_0 (рис.1.46). Мінімальне значення струму I не дорівнює нулю, і воно знаходиться при частоті близькій до ω'_0 . Резонансні явища використовують у теле- та радіозв'язку, а також у пристроях промислової енергетики.

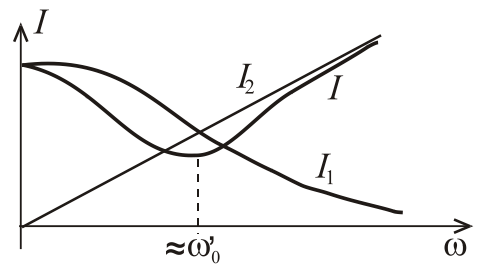


Рисунок 1.49 – Резонансні криві струмів

Потужність та енергетичні процеси в колі синусоїдного струму.

Енергетичні процеси в колах змінного струму характеризуються **миттєвою потужністю** $p = ui$, що змінюється зі зміною u і i , та при цьому коливається з подвоєною частотою 2ω .

Активна потужність P характеризує процес безповоротного перетворення електроенергії в тепло на резистивному елементі і визначається як середня потужність за період T зміни струму. Вона вимірюється у ватах [Вт].

$$P = \frac{1}{T} \int_0^T p dt = \frac{1}{T} \int_0^T U_{Rm} I_m \frac{1 - \cos 2\omega t}{2} dt = \frac{U_R I}{T} \int_0^T (1 - \cos 2\omega t) dt = U_R I = RI^2.$$

Крім того, можна записати

$$P = \frac{1}{T} \int_0^T p dt = UI \cos \varphi.$$

Реактивна потужність Q характеризує оборотний процес взаємодії енергії між живильною мережею та споживачами та витрачається на створення магнітних та електричних полів у реактивних елементах (відповідно в котушках індуктивності та конденсаторах):

$$Q = Q_L - Q_C = XI^2 = (X_L - X_C)I^2 = X I^2 = UI \sin \varphi.$$

Реактивна потужність вимірюється у вольт-ампер реактивних [вар]. При цьому якщо миттєва потужність $p > 0$, то потужність забирається з мережі, а якщо $p < 0$, то потужність повертається в мережу.

Повна потужність кола $S = UI$ показує, яку максимальну потужність можна отримати від джерела енергії. Вона вимірюється у вольт-амперах [ВА].

З урахуванням цього, можна записати $P = S \cos \varphi$, де **cos φ називається коефіцієнтом потужності**. Його необхідно підвищувати, тому що чим вище

коефіцієнт потужності, тим більша активна потужність при заданих значеннях напруги й струму, передається споживачеві. Для цього треба зменшувати індуктивний опір навантаження або його компенсувати. Слід зауважити, що Q кола може бути як позитивна, так і від'ємна, а P завжди тільки позитивна.

Реактивна потужність $Q = S \sin \varphi$, а повна потужність $S = \sqrt{P^2 + Q^2}$.

Комплексна потужність виражається як

$$\underline{S} = \underline{U} \cdot \underline{I}^* = Ue^{j\psi_u} \cdot Ie^{-j\psi_i} = UIe^{j(\psi_u - \psi_i)} = Se^{j\varphi} = S \cos \varphi + jS \sin \varphi = P + jQ,$$

де \underline{I}^* – комплексно спряжене значення струму.

Основні поняття трифазного кола

Багатофазне електричне коло являє собою сукупність декількох електричних кіл, у яких діють ЕРС однієї частоти, але з різними початковими фазами. Складова частина такого кола називається фазою. Взагалі в електротехніці поняття “фаза” має декілька визначень:

- 1) кут, який визначає змінювання синусоїдної величини;
- 2) вивід від вищого потенціалу джерела електроенергії;
- 3) складова частина багатофазних електричних кіл, тобто окреме коло у складі електричної мережі.

Симетричною трифазною системою ЕРС називається сукупність трьох ЕРС однакової частоти і амплітуди, початкові фази яких відрізняються на кут 120 градусів (рис. 1.50).

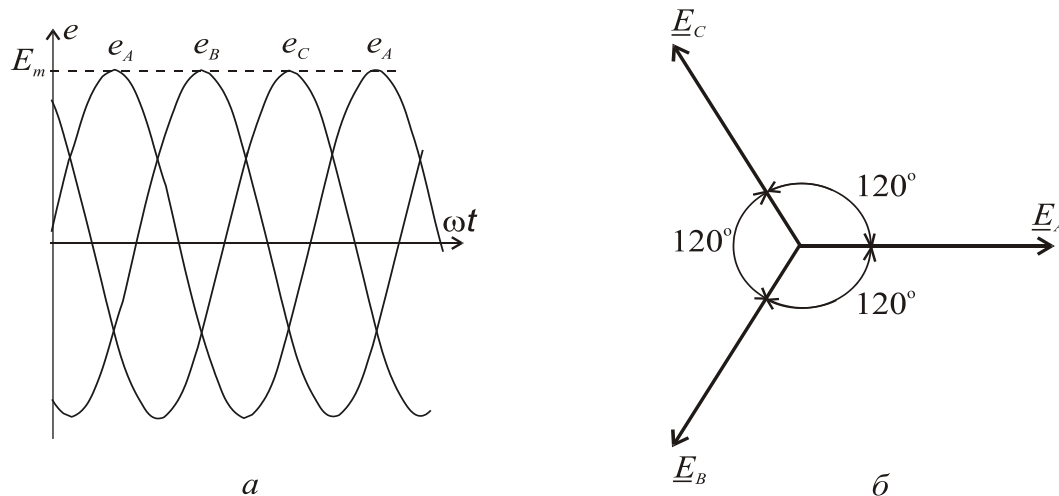


Рисунок 1.50 – Симетрична трифазна симетрична система ЕРС

Трифазна система змінного струму була розроблена російським інженером М.О. Доліво-Добровольським у 1891 році. Ця система дозволила найбільш економічно передавати електроенергію і створити надійні та відносно прості електродвигуни, генератори, трансформатори та ін.

Джерелом трифазних ЕРС є трифазні електрогенератори. Найпростіший трифазний генератор аналогічний однофазному генератору, з тією лише різницею, що в нього не одна, а три однакові обмотки статора, розташовані під кутом 120 градусів (рис. 1.51). A, B, C – початки фаз; X, Y, Z – кінці фаз. При обертанні ротора з частотою ω , змінний магнітний потік Φ_m наводить в

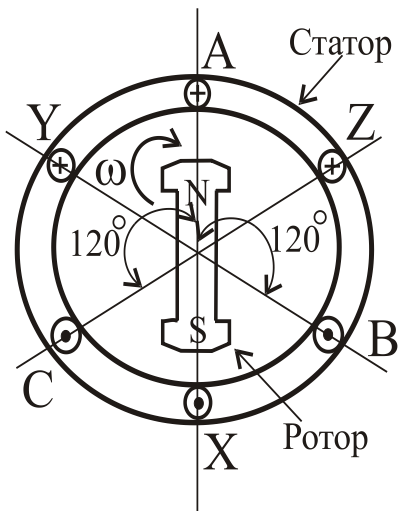


Рисунок 1.51 – Трифазний генератор

обмотках статора ЕРС однакової частоти і амплітуди, які зміщені одна відносно одної на $1/3$ частину періоду або на 120° . Напрямок струмів в обмотках позначається «+», якщо струм направлений від спостерігача або «•», якщо направлений на спостерігача.

Таким чином, фазні синусоїдні ЕРС у трифазному генераторі утворюють трифазну симетричну систему фазних напруг, яку можна записати в аналітичному вигляді та зокрема з використанням комплексних чисел:

$$e_A = U_A = U_{\Phi m} \sin \omega t ; \quad \underline{E}_A = \underline{U}_A = U_{\Phi} e^{j0^\circ} ;$$

$$e_B = U_B = U_{\Phi m} \sin \left(\omega t - \frac{2}{3} \pi \right) ; \quad \underline{E}_B = \underline{U}_B = U_{\Phi} e^{-j\frac{2}{3}\pi} = U_{\Phi} e^{-j120^\circ} ;$$

$$e_C = U_C = U_{\Phi m} \sin \left(\omega t + \frac{2}{3} \pi \right) ; \quad \underline{E}_C = \underline{U}_C = U_{\Phi} e^{+j\frac{2}{3}\pi} = U_{\Phi} e^{j120^\circ} .$$

Фазні напруги джерела мають однакове діюче значення U_{Φ} і зсунути по фазі одна відносно одної, як було зазначено вище, на 120° (рис. 1.50).

Основою промислових та побутових електричних мереж є чотирипровідна трифазна лінія електропередачі, яка утворена трьома лінійними (A, B, C) і нейтральним (нульовим) (N) проводами. Навантаження може бути включено за схемою: “зірка” без нейтрального проводу (умовне позначення Y) або “зірка” з нейтральним проводом (Y) чи “трикутник” (Δ) (рис. 1.52).

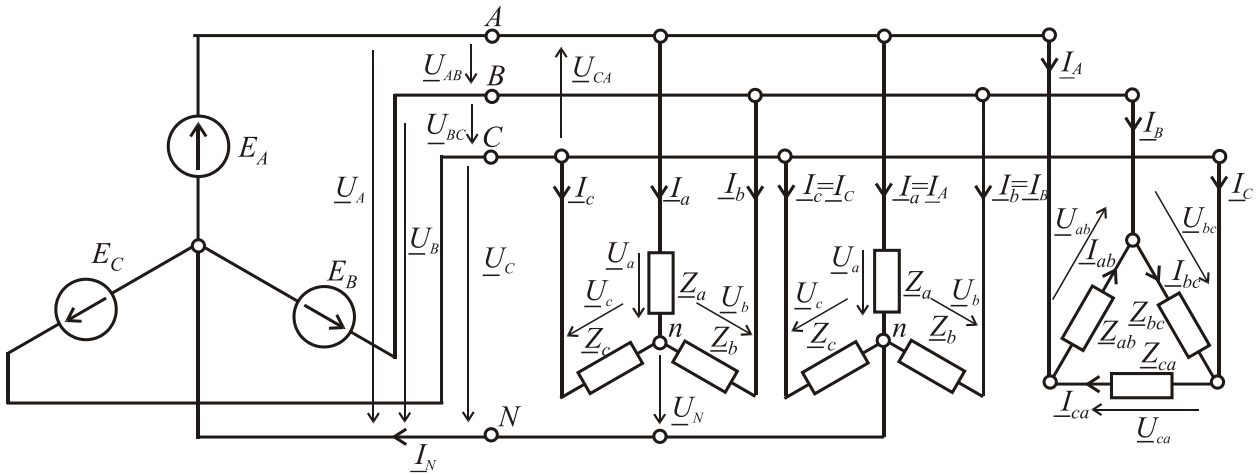


Рисунок 1.52 – Трифазне електричне коло із різними схемами споживачів

Напруги між лінійними проводами називаються *лінійними*: U_{AB} , U_{BC} , U_{CA} , а між лінійними і нейтральним проводом називаються *фазними напругами джерела*: U_A , U_B , U_C .

Фазні напруги на навантаженні: U_a , U_b , U_c (для “зірки”), U_{ab} , U_{bc} , U_{ca} (для “трикутника”).

Лінійні струми протікають по лінійним проводам: I_A , I_B , I_C .

Фазні струми протікають по навантаженню:

- у випадку з’єднання навантаження за схемою “зірка” I_a , I_b , I_c .
- у випадку з’єднання навантаження за схемою “трикутник” I_{ab} , I_{bc} , I_{ca} .

Струм у нейтральному проводі – I_N .

Зв’язок лінійних струмів та фазних у випадку з’єднання навантаження в “трикутник” згідно з першим законом Кірхгофа має вигляд $I_A = I_{ab} - I_{ca}$; $I_B = I_{bc} - I_{ab}$; $I_C = I_{ca} - I_{bc}$.

На основі другого закону Кірхгофа можна встановити зв’язок між лінійними і фазними напругами:

$$\underline{U}_{AB} = \underline{U}_A - \underline{U}_B; \quad \underline{U}_{BC} = \underline{U}_B - \underline{U}_C; \quad \underline{U}_{CA} = \underline{U}_C - \underline{U}_A.$$

Повні опори фаз при різному з’єднанні навантаження: Z_a , Z_b , Z_c , Z_{ab} , Z_{bc} , Z_{ca} . У загальному випадку повний комплексний опір у фазі $\underline{Z}_\Phi = Z_\Phi e^{j\varphi_\Phi}$.

Струм фази при будь-яких з’єднаннях навантаження можна визначити, використовуючи закон Ома, розділивши відому фазну напругу навантаження на опір навантаження $I_\Phi = U_\Phi / Z_\Phi$. У випадку рівності фазних опорів (не тільки за модулем, але й за аргументом φ комплексного числа) навантаження називається симетричним і встановлюються такі співвідношення між фазними і лінійними параметрами:

- при з'єднанні навантаження “зіркою” співвідношення між діючими значеннями фазних і лінійних напруг $U_{\phi} = U_{\text{Л}} / \sqrt{3}$;

- при з'єднанні “трикутником” $U_{\phi} = U_{\text{Л}}$.

Для лінійних і фазних струмів співвідношення між діючими значеннями лінійних і фазних струмів наступні:

- при з'єднанні навантаження в “зірку” $I_{\text{Л}} = I_{\phi}$;

- при з'єднанні в “трикутник” $I_{\phi} = I_{\text{Л}} / \sqrt{3}$.

На рис. 1.53 *a, б* показані електричні схеми і векторні діаграми, відповідно для з'єднання навантаження в “зірку” та в “трикутник”. Навантаження в обох випадках симетричне, активно-індуктивне за характером.

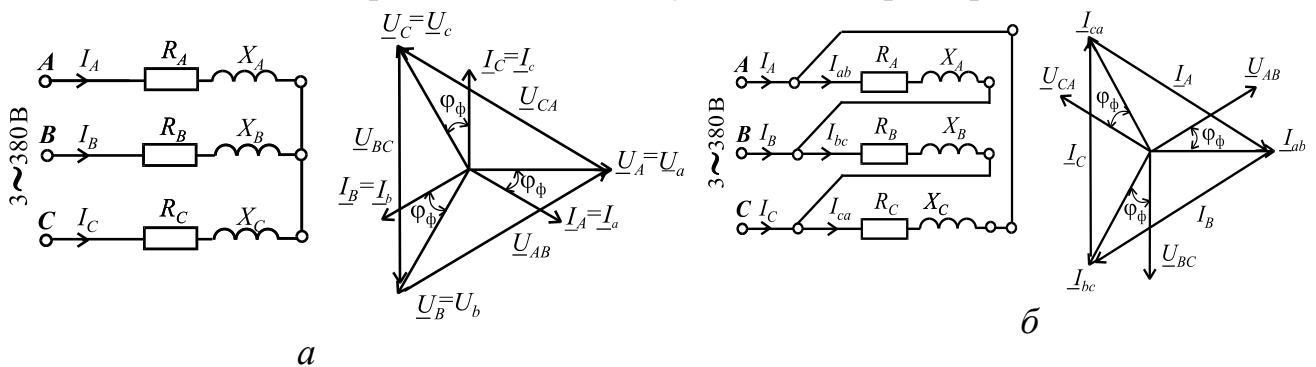


Рисунок 1.53 – Трифазне коло з різним з'єднанням навантаження у “зірку” (*a*) та у “трикутник” (*б*) та векторні діаграми в цих випадках

Якщо фазні опори споживачів не дорівнюють один одному, причому як за модулем Z_{ϕ} , так і за характером навантаження, тобто куту ϕ_{ϕ} , то таке навантаження називається несиметричним. При цьому навантаження можна підключати як “трикутником”, так і “зіркою” з нейтраллю, тому що фазні напруги залишаються незмінними і дорівнюють наведеним вище. Але при з'єднанні несиметричного навантаження “зіркою” без нейтрального проводу

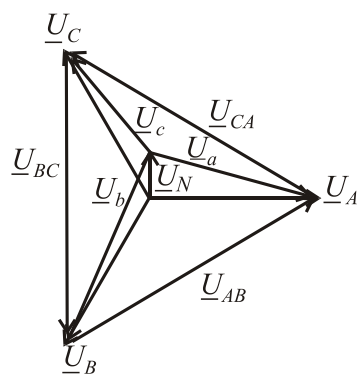


Рисунок 1.54 – Напруга зсуву нейтралі

виникає напруга зсуву нейтралі U_N

$$\underline{U}_N = \frac{\underline{Y}_a \underline{U}_A + \underline{Y}_b \underline{U}_B + \underline{Y}_c \underline{U}_C}{\underline{Y}_a + \underline{Y}_b + \underline{Y}_c},$$

де $\underline{Y}_a = \frac{1}{\underline{Z}_a}$; $\underline{Y}_b = \frac{1}{\underline{Z}_b}$; $\underline{Y}_c = \frac{1}{\underline{Z}_c}$ – комплексні провідності фаз.

Поява напруги зсуву нейтралі явище шкідливе, тому що призводить до того, що на одній з фаз напруга може різко зменшитися, а на інших різко зрости. Фазні напруги при цьому визнача-

ЮТЬСЯ ЯК:

$$\underline{U}_a = \underline{U}_A - \underline{U}_N; \quad \underline{U}_b = \underline{U}_B - \underline{U}_N; \quad \underline{U}_c = \underline{U}_C - \underline{U}_N.$$

Така ситуація неприпустима з погляду безпечної роботи електроприладів, які вмикаються у таку мережу. Наявність нейтрального проводу з опором $R_N \ll Z_\Phi$ вирівнює напруги на фазах споживачів у випадку несиметрії навантаження, тому що сама система фазних ЕРС симетрична і фазне навантаження включається безпосередньо на фазну напругу джерела $U_\Phi = U_\text{Л} / \sqrt{3}$. Однак по нейтральному проводу у випадку несиметрії навантаження протікає струм, який розраховується як векторна (або комплексна) сума фазних струмів: $\underline{I}_N = \underline{I}_a + \underline{I}_b + \underline{I}_c$, тому і важливо, щоб R_N був набагато менший за Z_Φ .

Потужність трифазного кола.

Активна потужність трифазного кола складається з активних потужностей фаз. Так, для симетричного навантаження:

$P_\Phi = U_\Phi I_\Phi \cos \varphi_\Phi$; $P_{\Phi\Sigma} = 3P_\Phi$, де φ_Φ – кут зсуву між фазними напругою і струмом. Аналогічно можна визначити реактивну потужність:

$$Q_\Phi = U_\Phi I_\Phi \sin \varphi_\Phi; \quad Q_{\Phi\Sigma} = 3Q_\Phi.$$

Повна потужність фази визначиться по відомій формулі $S_\Phi = \sqrt{P_\Phi^2 + Q_\Phi^2}$; а в усьому трифазному колі, відповідно, як $S_{\Phi\Sigma} = 3S_\Phi$.

$$\text{Або інакше: } S_{\Phi\Sigma} = 3S_\Phi = 3U_\Phi I_\Phi = \sqrt{3}U_\text{Л} I_\text{Л}.$$

Для несиметричного навантаження потужність треба обчислювати окремо для кожної фази:

$$P_\Sigma = U_a I_a \cos \varphi_a + U_b I_b \cos \varphi_b + U_c I_c \cos \varphi_c;$$

$$Q_\Sigma = U_a I_a \sin \varphi_a + U_b I_b \sin \varphi_b + U_c I_c \sin \varphi_c.$$

При перемиканні споживача із “зірки” на “трикутник” лінійні струми та повна споживана потужність зростають у три рази:

$$S_Y = 3S_{\Phi Y} = 3U_{\Phi Y} I_{\Phi Y} = 3 \frac{U_\text{Л}}{\sqrt{3}} \cdot \frac{U_\text{Л}}{\sqrt{3}Z_\Phi} = \frac{U_\text{Л}^2}{Z_\Phi};$$

$$S_\Delta = 3S_{\Phi \Delta} = 3U_{\Phi \Delta} I_{\Phi \Delta} = 3U_\text{Л} \frac{U_\text{Л}}{Z_\Phi} = \frac{3U_\text{Л}^2}{Z_\Phi}.$$

Вимірювання активної потужності у випадку симетричного навантаження показано на рис. 1.55, при цьому $P_\Sigma = 3P_W$, а у випадку несиметричного на-

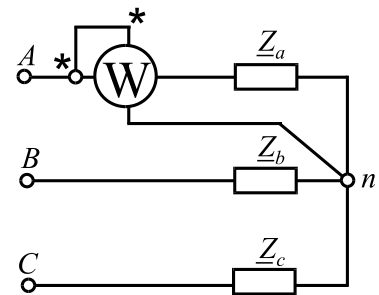


Рисунок 1.55

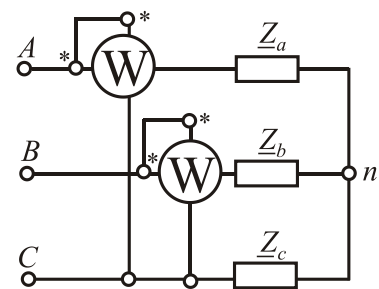


Рисунок 1.56

вантаження – на рис. 1.56. При цьому сумарна потужність кола дорівнює алгебраїчній сумі потужностей, вимірюваних окремими ватметрами $P_\Sigma = P_{W1} + P_{W2}$, але окремий ватметр потужність окремих фаз не вимірює.

1.6. Приклади розрахунку електричних кіл змінного струму та питання для самоконтролю

Приклад 5. Розрахунок кола змінного струму при послідовному з'єднанні споживачів.

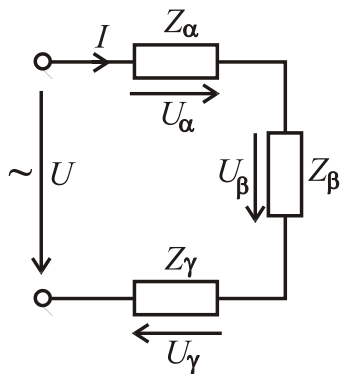


Рисунок 1.57

Розрахувати електричне коло змінного струму з послідовним з'єднанням споживачів Z_α , Z_β і Z_γ , схему якого зображено на рис. 1.57. Діюче значення напруги $U = 200$ В, її частота $f = 50$ Гц. Параметри ідеальних елементів споживачів: $R_\alpha = 20$ Ом; $L_\alpha = 47,77$ мГн; $R_\beta = 23,3$ Ом; $C_\gamma = 79,62$ мкФ. Зобразити схему заміщення кола з ідеальними елементами замість кожного споживача; визначити струм, джерела енергії. Побудувати векторну діаграму. Записати рівняння балансу активних та реактивних потужностей кола і перевірити ці рівняння. Записати синусоїдні часові функції струму і напруги джерела енергії та побудувати графіки цих функцій.

Розв'язання

На рис. 1.58 зображено схему заміщення кола за рис. 1.57 з ідеальними елементами.

Кутова частота струму і напруг

$$\omega = 2\pi \cdot f = 2 \cdot 3,14 \cdot 50 = 314 \text{ с}^{-1}.$$

Реактивні опори елементів:

$$X_{L\alpha} = \omega \cdot L_\alpha = 314 \cdot 47,77 \cdot 10^{-3} = 15 \text{ Ом};$$

$$X_{C\gamma} = \frac{1}{\omega \cdot C_\gamma} = \frac{1}{314 \cdot 79,62 \cdot 10^{-6}} = 40 \text{ Ом}.$$

Активний, реактивний та повний опори кола:

$$R = R_\alpha + R_\beta = 20 + 23,3 = 43,3 \text{ Ом};$$

$$X = X_{L\alpha} - X_{C\gamma} = 15 - 40 = -25 \text{ Ом};$$

$$Z = \sqrt{R^2 + X^2} = \sqrt{43,3^2 + (-25)^2} = 50 \text{ Ом}.$$

Діюче значення струму в колі за законом Ома

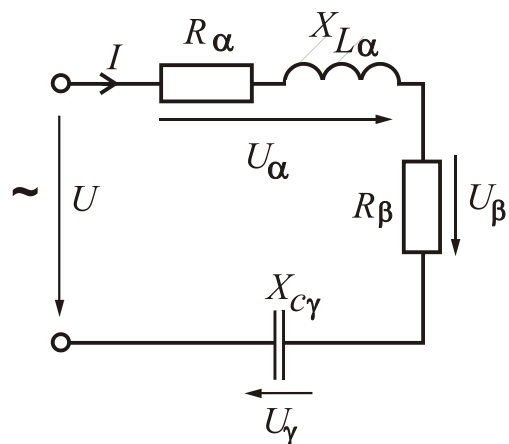


Рисунок 1.58

$$I = \frac{U}{Z} = \frac{200}{50} = 4 \text{ А.}$$

Кут зсуву фаз між векторами струму та напругою джерела

$$\varphi = \arctg \frac{X}{R} = \arctg \frac{-25}{43,3} = -30^\circ.$$

Повні опори споживачів:

$$Z_\alpha = \sqrt{R_\alpha^2 + X_{L\alpha}^2} = \sqrt{20^2 + 15^2} = 25 \text{ Ом;}$$

$$Z_\beta = R_\beta = 23,3 \text{ Ом;}$$

$$Z_\gamma = X_{C\gamma} = 40 \text{ Ом.}$$

Напруги на споживачах:

$$U_\alpha = Z_\alpha I = 25 \cdot 4 = 100 \text{ В;}$$

$$U_\beta = Z_\beta I = 23,3 \cdot 4 = 93,2 \text{ В;}$$

$$U_\gamma = Z_\gamma I = 40 \cdot 4 = 160 \text{ В.}$$

Кути зсуву фаз між векторами струму

\underline{I} та напругами $\underline{U}_\alpha, \underline{U}_\beta, \underline{U}_\gamma$ споживачів:

$$\varphi_\alpha = \arctg \frac{X_{L\alpha}}{R_\alpha} = \arctg \frac{15}{20} = 36,87^\circ;$$

$$\varphi_\beta = \arctg \frac{0}{R_\beta} = \arctg \frac{0}{23,3} = 0^\circ;$$

$$\varphi_\gamma = \arctg \frac{-X_{C\gamma}}{0} = \arctg \frac{-40}{0} = -90^\circ.$$

На рис. 1.59 зображена векторна діаграма. Пояснюємо порядок її побудови. Для схеми за рис. 1.58 загальним є струм, для якого приймаємо довільно початкову фазу $\psi_i = 0^\circ$. Вибираємо масштаб струму і

проводимо вектор \underline{I} по горизонтальній осі. Далі вибираємо масштаб напруг і проводимо вектор напруги джерела під кутом φ за рухом годинникової стрілки відносно вектора струму \underline{I} , а також вектори напруг на споживачах $\underline{U}_\alpha, \underline{U}_\beta, \underline{U}_\gamma$ під відповідними кутами зсуву фаз $\varphi_\alpha, \varphi_\beta, \varphi_\gamma$ відносно вектора \underline{I} .

Масштаб обираємо довільно. Певне значення струму в амперах або напруги в вольтах на 1 см. Треба обов'язково зображати мірний відрізок!

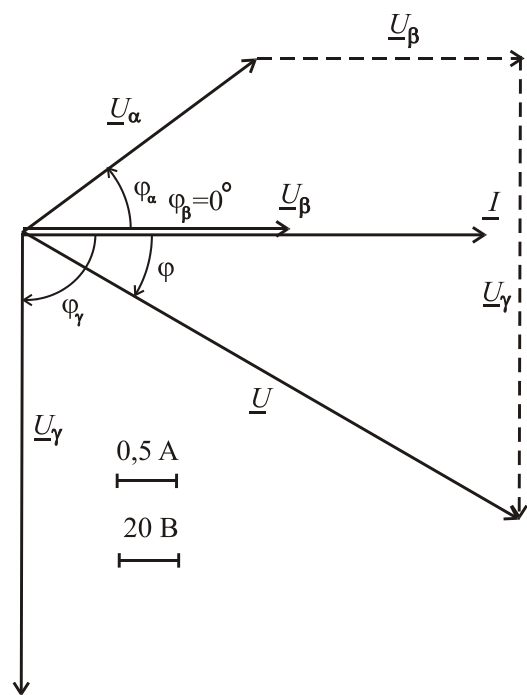


Рисунок 1.59

Користуючись векторною діаграмою, зробимо перевірку розв'язання на основі другого закону Кірхгофа для кола за рис. 1.58. Векторна сума напруг споживачів повинна дорівнювати вектору напруги джерела енергії, тобто $\underline{U} = \underline{U}_\alpha + \underline{U}_\beta + \underline{U}_\gamma$ (рис. 1.59), який за прийнятим масштабом повинен дорівнювати 200 В.

Повна, активна та реактивна потужності джерела енергії:

$$S_{\text{дж}} = U \cdot I = 200 \cdot 4 = 800 \text{ В}\cdot\text{А};$$

$$P_{\text{дж}} = U \cdot I \cdot \cos \varphi = 200 \cdot 4 \cdot \cos(-30^\circ) = 692,8 \text{ Вт};$$

$$Q_{\text{дж}} = U \cdot I \cdot \sin \varphi = 200 \cdot 4 \cdot \sin(-30^\circ) = -400 \text{ вар}.$$

Рівняння балансу активних потужностей джерела та споживачів

$$P_{\text{дж}} = \sum P_{\text{сп}}$$

$$\sum P_{\text{сп}} = P_\alpha + P_\beta + P_\gamma = R_\alpha \cdot I_\alpha^2 + R_\beta \cdot I_\beta^2 + 0 = 20 \cdot 4^2 + 23,3 \cdot 4^2 = 692,8 \text{ Вт},$$

де $P_\alpha, P_\beta, P_\gamma$ – потужності, які споживають резистивні елементи споживачів.

Рівняння балансу реактивних потужностей:

$$Q_{\text{дж}} = \sum Q_{\text{сп}},$$

$$\sum Q_{\text{сп}} = Q_\alpha + Q_\beta + Q_\gamma = X_{L\alpha} \cdot I_\alpha^2 + 0 - X_{C\gamma} \cdot I_\gamma^2 = 15 \cdot 4^2 - 40 \cdot 4^2 = -400 \text{ вар},$$

де $Q_\alpha, Q_\beta, Q_\gamma$ – потужності, які споживають реактивні елементи споживачів.

Амплітудні значення струму і напруги джерела енергії відповідно:

$$I_m = \sqrt{2} \cdot I = \sqrt{2} \cdot 4 = 5,66 \text{ А};$$

$$U_m = \sqrt{2} \cdot U = \sqrt{2} \cdot 200 = 282,8 \text{ В}.$$

Синусоїдні часові функції струму і напруги джерела енергії:

$$i = I_m \cdot \sin(\omega t + \psi_i) = 5,66 \cdot \sin 314 t \text{ А};$$

$$u = U_m \sin(\omega t + \psi_u) = 282,8 \sin(314t - 30^\circ) \text{ В},$$

де початкова фаза струму вже обрана $\psi_i = 0^\circ$, що дає початкову фазу напруги $\psi_u = \varphi + \psi_i = -30^\circ + 0^\circ = -30^\circ$.

Графіки синусоїд струму і напруги зображаються при використанні не масштабу часу t , а кратного йому масштабу ωt , що більш зручно при побудові цих графіків. У табл. 1.6 наведені розрахунки струму і напруги для різних значень ωt , а на рис. 1.60 зображено графіки функцій $i(t)$ та $u(t)$.

Таблиця 1.6 – Значення струму і напруги джерела енергії залежно від часу

ωt , рад	0	$\frac{\pi}{6}$	$\frac{\pi}{3}$	$\frac{\pi}{2}$	$\frac{2\pi}{3}$	$\frac{5\pi}{6}$	π	$\frac{7\pi}{6}$	$\frac{4\pi}{3}$	$\frac{3\pi}{2}$	$\frac{5\pi}{3}$	$\frac{11\pi}{6}$	2π
ωt , град	0	30	60	90	120	150	180	210	240	270	300	330	360
i , А	0	2,83	4,9	5,66	4,9	2,83	0	-2,83	-4,9	-5,66	-4,9	-2,83	0
u , В	-141,4	0	141,4	245	283	245	141	0	-141,4	-245	-283	-245	-141

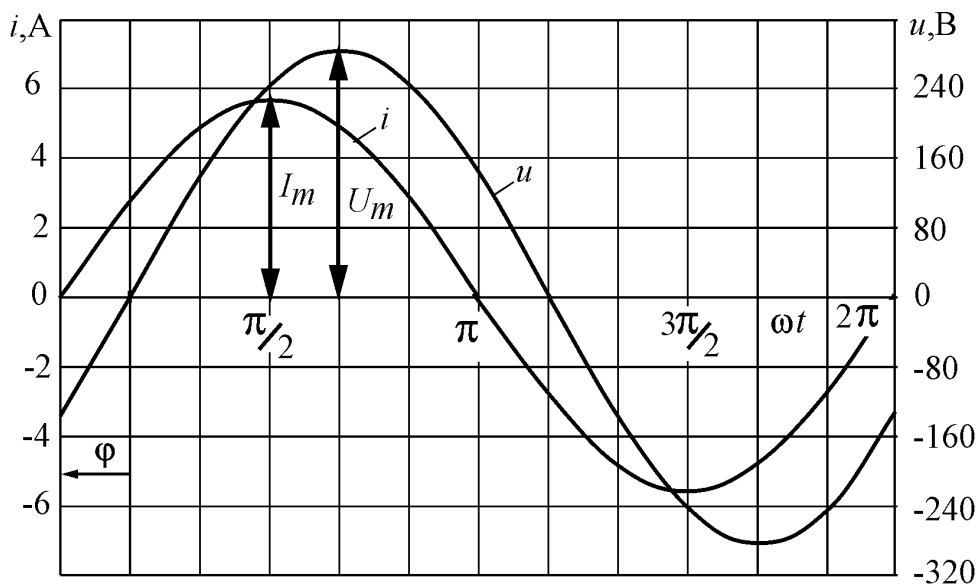


Рисунок 1.60 – Графіки струму та напруги в функції часу

Приклад 6. Розрахунок електричного кола змінного струму при паралельному з'єднанні споживачів.

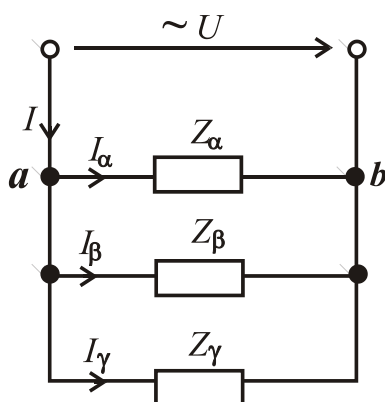


Рисунок 1.61

Розрахувати електричне коло при паралельному з'єднанні споживачів Z_α, Z_β і Z_γ , схему якого зображено на рис. 1.61. Діюче значення напруги $U = 220$ В, її частота $f = 50$ Гц. Параметри ідеальних елементів споживачів:
 $R_\alpha = 24$ Ом; $X_{C\alpha} = 32$ Ом; $R_\beta = 20$ Ом;
 $X_{L\beta} = 20$ Ом; $X_{L\gamma} = 80$ Ом.

Зобразити схему заміщення кола; визначити струми кола, а також активну, реактивну та повну потужності джерела енергії. Побудувати векторну діаграму. Записати рівняння балансу активних та реактивних потужностей кола і перевірити ці рівняння.

Розв'язання

На рис. 1.62 зображено схему заміщення кола за рис. 1.61 з ідеальними елементами.

Повні опори паралельних віток:

$$Z_{\alpha} = \sqrt{R_{\alpha}^2 + (-X_{C\alpha})^2} = \sqrt{24^2 + (-32)^2} = 40 \text{ Ом};$$

$$Z_{\beta} = \sqrt{R_{\beta}^2 + X_{L\beta}^2} = \sqrt{20^2 + 20^2} = 28,28 \text{ Ом};$$

$$Z_{\gamma} = X_{L\gamma} = 80 \text{ Ом}.$$

Струми в паралельних вітках:

$$I_{\alpha} = \frac{U}{Z_{\alpha}} = \frac{220}{40} = 5,5 \text{ А};$$

$$I_{\beta} = \frac{U}{Z_{\beta}} = \frac{220}{28,28} = 7,78 \text{ А};$$

$$I_{\gamma} = \frac{U}{Z_{\gamma}} = \frac{220}{80} = 2,75 \text{ А}.$$

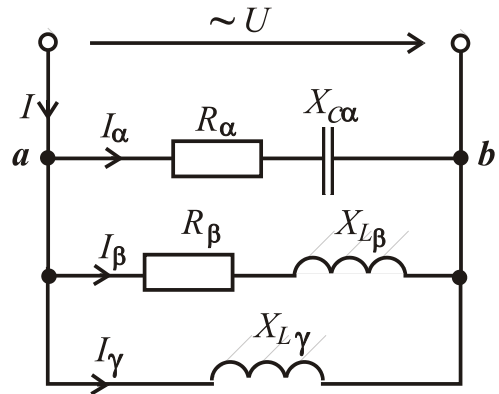


Рисунок 1.62

Кути зсуву фаз між векторами струмів \underline{I}_{α} , \underline{I}_{β} і \underline{I}_{γ} та вектором напруги \underline{U} :

$$\varphi_{\alpha} = \arctg \frac{-X_{C\alpha}}{R_{\alpha}} = \arctg \frac{-32}{24} = -53,13^{\circ};$$

$$\varphi_{\beta} = \arctg \frac{X_{L\beta}}{R_{\beta}} = \arctg \frac{20}{20} = 45^{\circ};$$

$$\varphi_{\gamma} = 90^{\circ} \text{ (індуктивний елемент).}$$

Для визначення струму джерела скористаємося векторною діаграмою (рис. 1.63), де вектори будуються в зазначених масштабах. Першим будуємо вектор напруги \underline{U} . Його початкову фазу приймаємо довільно ($\psi_u = 0^{\circ}$). Вектори струмів \underline{I}_{α} , \underline{I}_{β} і \underline{I}_{γ} будуємо, користуючись початковими фазами. Тому що $\psi_u = 0^{\circ}$, початкові фази визначаємо за формулами:

$$\psi_{i_{\alpha}} = -\varphi_{\alpha} = 53,13^{\circ}; \quad \psi_{i_{\beta}} = -\varphi_{\beta} = -45^{\circ}; \quad \psi_{i_{\gamma}} = -\varphi_{\gamma} = -90^{\circ}.$$

За першим законом Кірхгофа для вузла a на рис. 3.15 вектор струму джерела є векторна сума струмів паралельних віток, тобто $\underline{I} = \underline{I}_{\alpha} + \underline{I}_{\beta} + \underline{I}_{\gamma}$ (рис. 1.63). Геометричне складання цих векторів дає на основі вимірів значення струму джерела $I \approx 9,7 \text{ А}$ і кут зсуву $\varphi \approx 24^{\circ}$.

Точніші результати можна одержати безпосередньо розрахунками, застосовуючи розкладання векторів струмів на активні й реактивні складові: перші – паралельні вектору \underline{U} , а другі – перпендикулярні до нього. Розклад векторів на складові подано на векторній діаграмі (рис. 1.63).

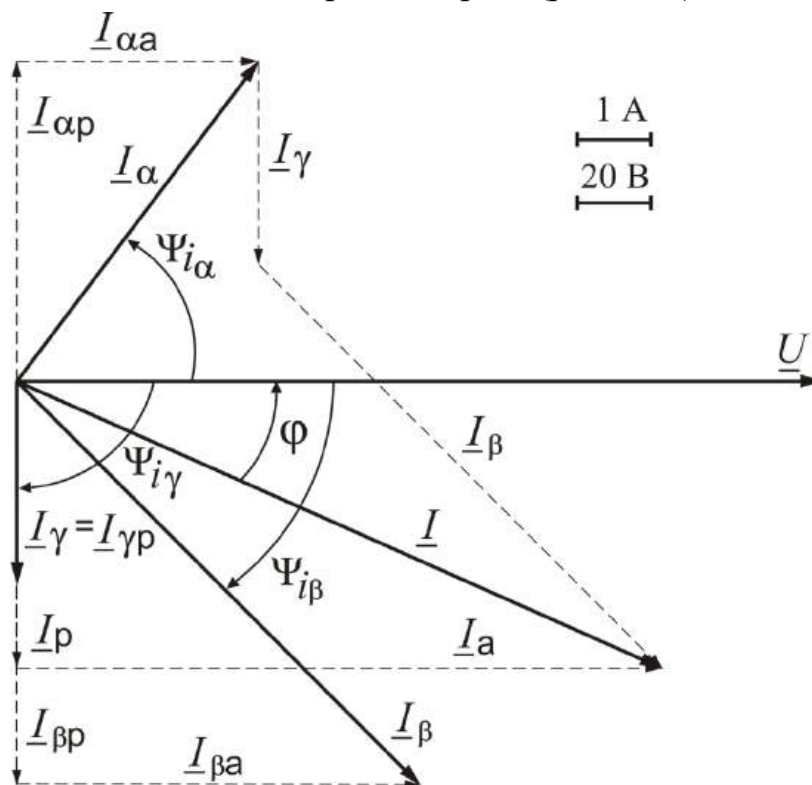


Рисунок 1.63

Активні та реактивні складові струмів споживачів:

$$I_{\alpha a} = I_\alpha \cos \psi_{i\alpha} = 5,5 \cos 53,13^\circ = 3,3 \text{ A};$$

$$I_{\alpha p} = I_\alpha \sin \psi_{i\alpha} = 5,5 \sin 53,13^\circ = 4,4 \text{ A};$$

$$I_{\beta a} = I_\beta \cos \psi_{i\beta} = 7,78 \cos(-45^\circ) = 5,5 \text{ A};$$

$$I_{\beta p} = I_\beta \sin \psi_{i\beta} = 7,78 \sin(-45^\circ) = -5,5 \text{ A};$$

$$I_{\gamma a} = I_\gamma \cos \psi_{i\gamma} = 2,75 \cos(-90^\circ) = 0 \text{ A};$$

$$I_{\gamma p} = I_\gamma \sin \psi_{i\gamma} = 2,75 \sin(-90^\circ) = -2,75 \text{ A}.$$

Активна та реактивна складові струму джерела та його діюче значення:

$$I_a = I_{\alpha a} + I_{\beta a} + I_{\gamma a} = 3,3 + 5,5 + 0 = 8,8 \text{ A};$$

$$I_p = I_{\alpha p} + I_{\beta p} + I_{\gamma p} = 4,4 - 5,5 - 2,75 = -3,85 \text{ A};$$

$$I = \sqrt{I_a^2 + I_p^2} = \sqrt{8,8^2 + (-3,85)^2} = 9,61 \text{ A}.$$

Кут фазового зсуву вектора струму \underline{I} відносно вектора напруги \underline{U}

$$\varphi = -\psi_i = -\arctg \frac{I_p}{I_a} = -\arctg \frac{-3,85}{8,8} = 23,63^\circ .$$

Повна, активна та реактивна потужності джерела:

$$S = U \cdot I = 220 \cdot 9,61 = 2114,2 \text{ В} \cdot \text{А} ;$$

$$P = S \cos \varphi = 2114,2 \cdot \cos 23,63^\circ = 1936,9 \text{ Вт} ;$$

$$Q = S \sin \varphi = 2114,2 \cdot \sin 23,63^\circ = 847,4 \text{ вар} .$$

Відповідно до балансу активних та реактивних потужностей:

$$P = R_\alpha I_\alpha^2 + R_\beta I_\beta^2 = 24 \cdot 5,5^2 + 20 \cdot 7,78^2 = 1936,6 \text{ Вт} ;$$

$$Q = -X_{C\alpha} I_\alpha^2 + X_{L\beta} I_\beta^2 + X_{L\gamma} I_\gamma^2 = -32 \cdot 5,5^2 + 20 \cdot 7,78^2 + 80 \cdot 2,75^2 = 847,6 \text{ вар} .$$

Приклад 7. Розрахунок електричного кола змінного струму при змішаному з'єднанні споживачів.

Розрахувати електричне коло за рис. 1.64 при змішаному з'єднанні споживачів Z_α , Z_β і Z_γ символічним методом, тобто з використанням

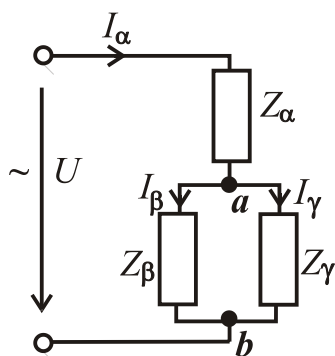


Рисунок 1.64

комплєкських чисел. Напруга джерела енергії $U=127 \text{ В}$, її частота $f = 50 \text{ Гц}$. Параметри ідеальних елементів споживачів: $R_\alpha = 8 \text{ Ом}$; $X_{L\alpha} = 15 \text{ Ом}$; $R_\beta = 16 \text{ Ом}$; $X_{C\beta} = 12 \text{ Ом}$; $X_{L\gamma} = 42 \text{ Ом}$.

Зобразити схему заміщення кола з ідеальними елементами; визначити струми кола, напруги на приймачах, а також потужності джерела енергії. Побудувати векторну діаграму. Записати рівняння

балансу активних та реактивних потужностей кола і перевірити ці рівняння.

Розв'язання

Схему заміщення кола за рис. 1.64 з ідеальними елементами зображено на рис. 1.65. Струми і напруги, а також потужності будемо визначати символічним методом, тому ідеальні елементи, які з'єднані послідовно, об'єднуємо в повні комплексні опори. Від початкової схеми за рис. 1.65 переходимо до схеми з комплексними опорами віток (рис. 1.66, а), де струми і напруга також зображені в комплексній формі.

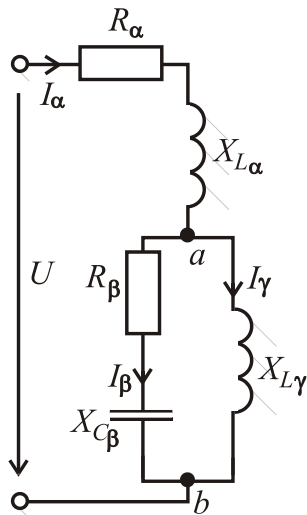


Рисунок 1.65

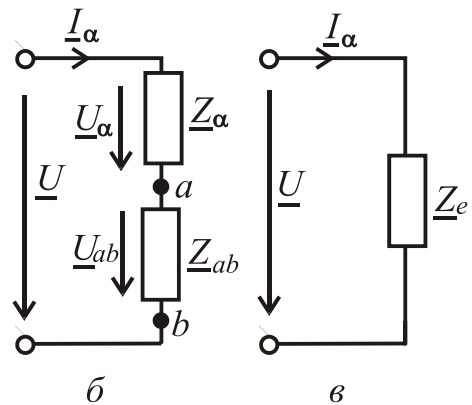


Рисунок 1.66

Значення комплексних опорів віток в алгебраїчній та показовій формах:

$$\underline{Z}_\alpha = R_\alpha + jX_{L\alpha} = 8 + j15 = \sqrt{8^2 + 15^2} \cdot e^{j \arctg \frac{15}{8}} = 17 \cdot e^{j61,93^\circ} \text{ Ом};$$

$$\underline{Z}_\beta = R_\beta - jX_{C\beta} = \sqrt{16^2 + (-12)^2} \cdot e^{j \arctg \frac{-12}{16}} = 20 \cdot e^{-j36,87^\circ} \text{ Ом};$$

$$\underline{Z}_\gamma = jX_{L\gamma} = j42 = 42 \cdot e^{j \arctg \frac{42}{0}} = 42 \cdot e^{j90^\circ} \text{ Ом};$$

Ділянку кола з паралельним з'єднанням \underline{Z}_β і \underline{Z}_γ заміняємо еквівалентним комплексним опором \underline{Z}_{ab}

$$\begin{aligned} \underline{Z}_{ab} &= \frac{\underline{Z}_\beta \cdot \underline{Z}_\gamma}{\underline{Z}_\beta + \underline{Z}_\gamma} = \frac{20 \cdot e^{-j36,87^\circ} \cdot 42 \cdot e^{j90^\circ}}{16 - j12 + j42} = \frac{840 \cdot e^{j53,13^\circ}}{16 + j30} = \frac{840 \cdot e^{j53,13^\circ}}{\sqrt{16^2 + 30^2} e^{j \arctg \frac{30}{16}}} = \\ &= \frac{840 \cdot e^{j53,13^\circ}}{34 \cdot e^{j61,93^\circ}} = 24,71 \cdot e^{-j8,8^\circ} = 24,71 [\cos(-8,8^\circ) + j \sin(-8,8^\circ)] = 24,42 - j3,78 \text{ Ом} \end{aligned}$$

і одержуємо більш просту схему за рис. 1.66, б.

Два послідовно з'єднаних опори \underline{Z}_α і \underline{Z}_{ab} за рис. 1.66, б заміняємо одним, який є еквівалентним опором усього кола (рис. 1.66, в):

$$\begin{aligned} \underline{Z}_e &= \underline{Z}_\alpha + \underline{Z}_{ab} = 8 + j15 + 24,42 - j3,78 = 32,42 + j11,22 = \\ &= \sqrt{32,42^2 + 11,22^2} \cdot e^{j \arctg \frac{11,22}{32,42}} = 34,3 \cdot e^{j19,09^\circ} \text{ Ом}. \end{aligned}$$

Комплексне значення напруги джерела $\underline{U} = U \cdot e^{j\psi_u} = 127 \cdot e^{j0^\circ} = 127 \text{ В}$, якщо початкову фазу цієї напруги прийняти $\psi_u = 0^\circ$.

Струм джерела за законом Ома (рис. 1.66, в)

$$\underline{I}_\alpha = \frac{\underline{U}}{\underline{Z}_e} = \frac{127}{34,3e^{j19,09^\circ}} = 3,7 \cdot e^{-j19,09^\circ} = 3,5 - j1,21 \text{ A.}$$

Напряга на споживачеві \underline{Z}_α (рис. 1.66, б)

$$\underline{U}_\alpha = \underline{Z}_\alpha \cdot \underline{I}_\alpha = 17 \cdot e^{j61,93^\circ} \cdot 3,7 \cdot e^{-j19,09^\circ} = 62,9 \cdot e^{j42,84^\circ} = 46,1 + j42,8 \text{ В.}$$

Напряга між вузлами a і b на споживачах \underline{Z}_β і \underline{Z}_γ (рис. 3.19, а)

$$\underline{U}_{ab} = \underline{Z}_{ab} \cdot \underline{I}_\alpha = 24,71 \cdot e^{-j8,8^\circ} \cdot 3,7 \cdot e^{-j19,09^\circ} = 91,4 \cdot e^{-j27,89^\circ} = 80,8 - j42,8 \text{ В.}$$

Струми в паралельних вітках (рис. 1.66, а):

$$\underline{I}_\beta = \frac{\underline{U}_{ab}}{\underline{Z}_\beta} = \frac{91,4 \cdot e^{-j27,89^\circ}}{20 \cdot e^{-j36,87^\circ}} = 4,57 \cdot e^{j8,98^\circ} = 4,51 + j0,71 \text{ A;}$$

$$\underline{I}_\gamma = \frac{\underline{U}_{ab}}{\underline{Z}_\gamma} = \frac{91,4 \cdot e^{-j27,89^\circ}}{42 \cdot e^{j90^\circ}} = 2,18 \cdot e^{-j117,89^\circ} = -1,02 - j1,93 \text{ A.}$$

Перевірка струмів за першим законом Кірхгофа для вузла a (рис. 1.66, а)

$$\underline{I}_\alpha = \underline{I}_\beta + \underline{I}_\gamma = 4,51 + j0,71 - 1,02 - j1,93 = 3,49 - j1,22 \approx 3,5 - j1,21 \text{ A.}$$

Перевірка напруг за другим законом Кірхгофа (рис. 1.66, а)

$$\underline{U} = \underline{U}_\alpha + \underline{U}_{ab} = 46,1 + j42,8 + 80,8 - j42,8 = 126,9 \approx 127 \text{ В.}$$

Невелика різниця в значеннях обумовлена округленням при розрахунках.

Співвідношення напруг $\underline{U} = \underline{U}_\alpha + \underline{U}_{ab}$ і струмів $\underline{I}_\alpha = \underline{I}_\beta + \underline{I}_\gamma$ зображено на рис. 1.67 за допомогою векторної діаграми в зазначених масштабах.

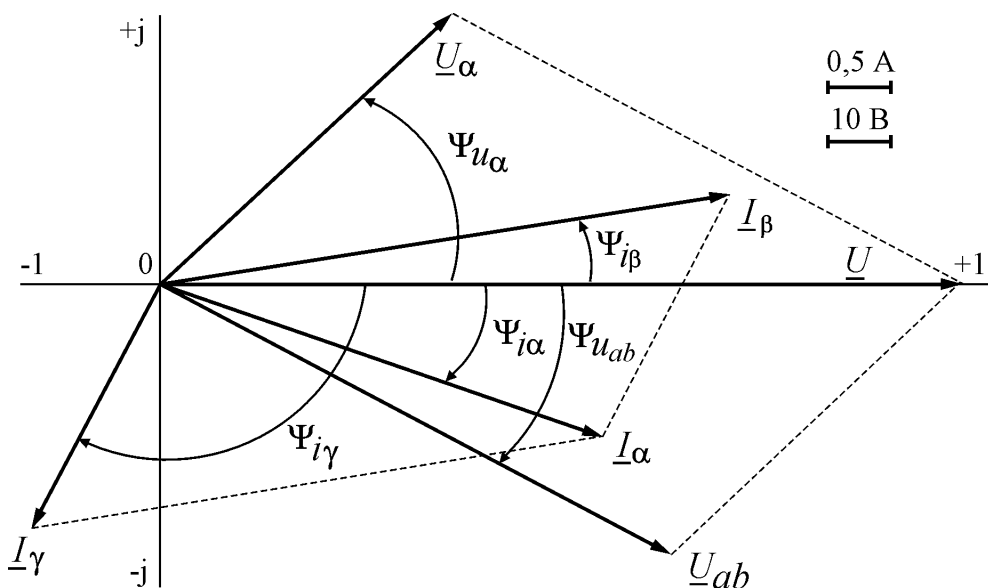


Рисунок 1.67

Побудова векторної діаграми виконується за діючими значеннями струмів і напруг та їх початковими фазами. Діючі значення напруги і струму визначаються як модуль у показовій формі комплексного числа, яке визначає струм або напругу.

Діючі значення струмів і напруг та їхні початкові фази: $I_\alpha = 3,7 \text{ A}$; $\psi_{i\alpha} = -19,09^\circ$; $I_\beta = 4,57 \text{ A}$; $\psi_{i\beta} = 8,98^\circ$; $I_\gamma = 2,18 \text{ A}$; $\psi_{i\gamma} = -117,89^\circ$; $U_\alpha = 62,9 \text{ В}$; $\psi_{u\alpha} = 42,84^\circ$; $U_{ab} = 91,4 \text{ В}$; $\psi_{ab} = -27,89^\circ$; $U = 127 \text{ В}$; $\psi_u = 0^\circ$.

Векторна діаграма може також бути побудована за дійсними та уявними складовими комплексних діючих значень струмів та напруг:

$$\underline{I}_\alpha = 3,5 - j1,21 \text{ A}; \underline{I}_\beta = 4,51 + j0,71 \text{ A}; \underline{I}_\gamma = -1,02 - j1,93 \text{ A};$$

$$\underline{U}_\alpha = 46,1 + j42,8 \text{ В}; \underline{U}_{ab} = 80,8 - j42,8 \text{ В}; \underline{U} = 127 \text{ В},$$

де дійсні значення величин:

$$I'_\alpha = 3,5 \text{ A}; I'_\beta = 4,51 \text{ A}; I'_\gamma = -1,02 \text{ A}; U'_\alpha = 46,1 \text{ В}; U'_{ab} = 80,8 \text{ В}; U' = 127 \text{ В};$$

уявні значення величин:

$$I''_\alpha = -1,21 \text{ A}; I''_\beta = 0,71 \text{ A}; I''_\gamma = -1,93 \text{ A}; U''_\alpha = 42,8 \text{ В}; U''_{ab} = -42,8 \text{ В}; U'' = 0 \text{ В}.$$

Комплексна потужність джерела енергії $\underline{S}_{\text{дж}} = \underline{U} \cdot \underline{I}_\alpha^* = P_{\text{дж}} + jQ_{\text{дж}}$ визначається як добуток комплексів напруги і спряженого струму джерела енергії, які визначаються в показовій (або в алгебраїчній) формі.

Спряжений комплекс струму $\underline{I}_\alpha^* = \underline{I}_\alpha \cdot e^{-j\psi_{i\alpha}}$ визначається з вихідного $\underline{I}_\alpha = \underline{I}_\alpha \cdot e^{j\psi_{i\alpha}}$ зміною знака у показнику (або перед уявній частиною, якщо використовується алгебраїчна форма комплексного числа).

Підставимо комплекси напруги і спряженого комплексу струму джерела і проведемо перетворення:

$$\begin{aligned} \underline{S}_{\text{дж}} &= \underline{U} \cdot \underline{I}_\alpha^* = 127 \cdot 3,7 \cdot e^{j19,09^\circ} = 469,9 \cdot e^{j19,09^\circ} = \\ &= 469,9 \cdot (\cos 19,09^\circ + j \sin 19,09^\circ) = 444,1 + j153,7 \text{ В} \cdot \text{А}, \end{aligned}$$

де повна потужність $S_{\text{дж}} = 469,9 \text{ В} \cdot \text{А}$ є модуль у показовій формі комплексної потужності, а потужності: активна $P_{\text{дж}} = 444,1 \text{ Вт}$ і реактивна $Q_{\text{дж}} = 153,7 \text{ вар}$, як дійсна і уявна складові з алгебраїчної форми комплексного числа.

Аналогічно визначаються потужності споживачів:

$$\underline{S}_\alpha = \underline{U}_\alpha \cdot \underline{I}_\alpha^* = 62,9 \cdot e^{j42,84^\circ} \cdot 3,7 \cdot e^{j19,09^\circ} = 232,7 \cdot e^{j61,93^\circ} = 109,5 + j205,3 \text{ В} \cdot \text{А};$$

$$\underline{S}_\beta = \underline{U}_{ab} \cdot \underline{I}_\beta^* = 91,4 \cdot e^{-j27,89^\circ} \cdot 4,57 \cdot e^{-j8,98^\circ} = 417,7 \cdot e^{-j36,87^\circ} = 334,2 - j250,6 \text{ В} \cdot \text{А};$$

$$\underline{S}_\gamma = \underline{U}_{ab} \cdot \underline{I}_\gamma^* = 91,4 \cdot e^{-j27,89^\circ} \cdot 2,18 \cdot e^{j117,89^\circ} = 199,3 \cdot e^{j90^\circ} = j199,3 \text{ В} \cdot \text{А},$$

де \underline{I}_α^* , \underline{I}_β^* , \underline{I}_γ^* – спряжені струми споживачів;

активні потужності споживачів: $P_\alpha = 109,5 \text{ Вт}$; $P_\beta = 334,2 \text{ Вт}$; $P_\gamma = 0$;

реактивні потужності споживачів: $Q_\alpha = 205,3 \text{ вар}$; $Q_\beta = -250,6 \text{ вар}$;

$$Q_\gamma = 199,3 \text{ вар}.$$

Рівняння балансу активних потужностей:

$$P_{\text{дж}} = P_\alpha + P_\beta + P_\gamma = 109,5 + 334,2 + 0 = 443,7 \text{ Вт} \approx 444,1 \text{ Вт}.$$

Рівняння балансу реактивних потужностей:

$$Q_{\text{дж}} = Q_\alpha + Q_\beta + Q_\gamma = 205,3 - 250,6 + 199,3 = 154 \text{ вар} \approx 153,7 \text{ вар}.$$

Приклад 8. Розрахунок трифазного кола при симетричному навантаженні та з'єднанні споживачів “зіркою”.

У трифазну мережу з лінійною напругою $U_{\text{л}} = 380 \text{ В}$ та частотою $f = 50 \text{ Гц}$ увімкнено симетричне навантаження (рис. 1.68), яке з'єднується “зіркою”. Навантаження складається з двох послідовно з'єднаних споживачів Z_α , Z_β у кожній фазі з параметрами: $R_\alpha = 16 \text{ Ом}$; $X_{L\alpha} = 30 \text{ Ом}$; $R_\beta = 22,1 \text{ Ом}$; $X_{C\beta} = 8 \text{ Ом}$.

Зобразити схему заміщення трифазного кола з ідеальними елементами споживачів. Визначити фазні і лінійні струми, а також споживані потужності.

Побудувати векторну діаграму.

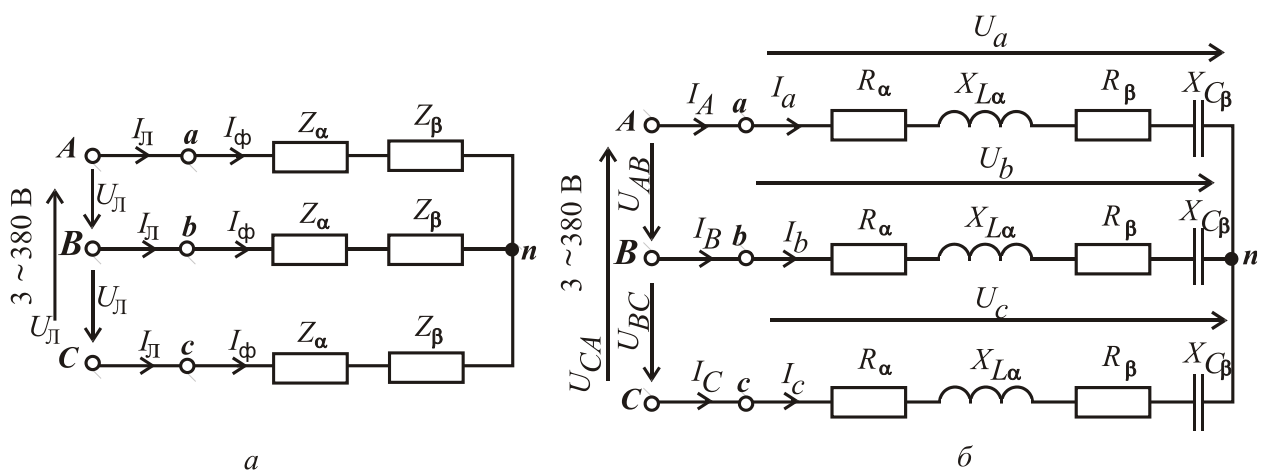


Рисунок 1.68

Розв'язання

На рис. 1.68, б зображена схема заміщення трифазного кола при з'єднанні навантаження “зіркою”.

Фазні напруги у мережі

$$U_{\phi} = \frac{U_{\text{л}}}{\sqrt{3}} = \frac{380}{\sqrt{3}} = 220 \text{ В.}$$

При симетричному навантаженні фазні напруги на споживачах $U_{\phi\text{с}}$ дорівнюють фазним напругам мережі U_{ϕ} , тобто

$$U_{\phi\text{с}} = U_a = U_b = U_c = U_{\phi} = 220 \text{ В.}$$

Повний опір кожної фази

$$Z_{\phi} = \sqrt{(R_{\alpha} + R_{\beta})^2 + (X_{L\alpha} - X_{C\beta})^2} = \sqrt{(16 + 22,1)^2 + (30 - 8)^2} = 44 \text{ Ом.}$$

Фазовий зсув між фазними напругою і струмом у кожній фазі

$$\varphi = \arctg \frac{X_{L\alpha} - X_{C\beta}}{R_{\alpha} + R_{\beta}} = \arctg \frac{30 - 8}{16 + 22,1} = 30^{\circ}.$$

Фазні та лінійні струми:

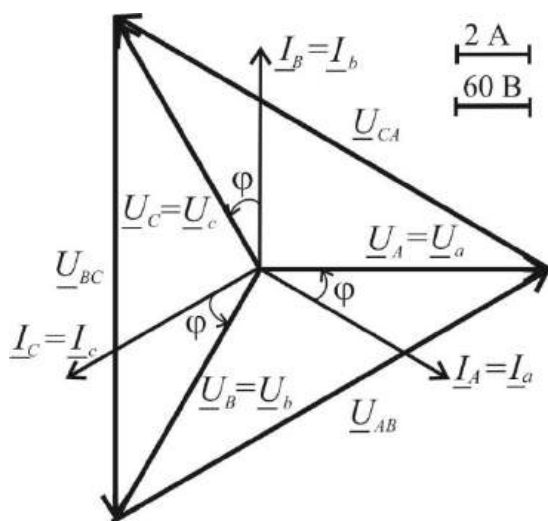
$$I_{\phi} = I_{\text{л}} = I_a = I_b = I_c = I_A = I_B = I_C = \frac{U_{\phi\text{с}}}{Z_{\phi}} = \frac{220}{44} = 5 \text{ А.}$$

Активна та реактивна потужності всього кола:

$$P_Y = 3P_{\phi} = 3 \cdot U_{\phi} I_{\phi} \cos \varphi = 3 \cdot 220 \cdot 5 \cdot \cos 30^{\circ} = 2858 \text{ Вт;}$$

$$Q_Y = 3Q_{\phi} = 3 \cdot U_{\phi} I_{\phi} \sin \varphi = 3 \cdot 220 \cdot 5 \cdot \sin 30^{\circ} = 1650 \text{ вар.}$$

Векторна діаграма будується таким чином. Визначаємо масштаби



струмів та напруг, які показано на рис. 1.69. Вибираємо довільно початкову фазу вектора напруги $\Psi_{U_A} = 0^{\circ}$ і по горизонтальній осі проводимо цей вектор. Вектори фазних напруг споживачів U_a, U_b, U_c , як і вектори фазних напруг мережі U_A, U_B, U_C , створюють трифазну симетричну систему, тобто мають однакові діючі

Рисунок 1.69

значення і зсунуті за фазою одна відносно одної на кут 120° . Вектор напруги \underline{U}_B відстає від вектора \underline{U}_A на кут 120° , тому він повертається на цей кут за рухом годинникової стрілки, а вектор напруги \underline{U}_C випереджає вектор \underline{U}_A на кут 120° , тому він повертається на цей кут проти руху годинникової стрілки.

Вектори лінійних напруг $\underline{U}_{AB}, \underline{U}_{BC}, \underline{U}_{CA}$ будемо з використанням другого закону Кірхгофа за формулами:

$$\underline{U}_{AB} = \underline{U}_A - \underline{U}_B; \quad \underline{U}_{BC} = \underline{U}_B - \underline{U}_C; \quad \underline{U}_{CA} = \underline{U}_C - \underline{U}_A,$$

тобто з'єднаємо кінці векторів напруг $\underline{U}_A, \underline{U}_B, \underline{U}_C$ між собою і одержимо вектори лінійних напруг, як це зображено на рис. 1.69.

Кожний фазний струм відстає від своєї фазної напруги на кут $\varphi=30^\circ$, тому він повертається за рухом годинникової стрілки на цей кут відносно своєї фазної напруги.

Приклад 9. Розрахунок трифазного кола при симетричному навантаженні та з'єднанні споживачів “трикутником”.

У трифазну мережу з лінійною напругою $U_{\text{л}} = 380$ В та частотою $f = 50$ Гц увімкнено симетричне навантаження (рис. 1.70), яке з'єднується “трикутником”. Навантаження складається з двох послідовно з'єднаних споживачів Z_α, Z_γ у кожній фазі з параметрами $R_\alpha = 20$ Ом; $R_\gamma = 10$ Ом; $X_{C\gamma} = 30$ Ом. Зобразити схему заміщення трифазного кола з ідеальними елементами споживачів. Визначити фазні і лінійні струми, а також споживані потужності. Побудувати векторну діаграму.

Розв'язання

На рис. 1.70, б зображена схема заміщення трифазного кола при з'єднанні навантаження “трикутником”.

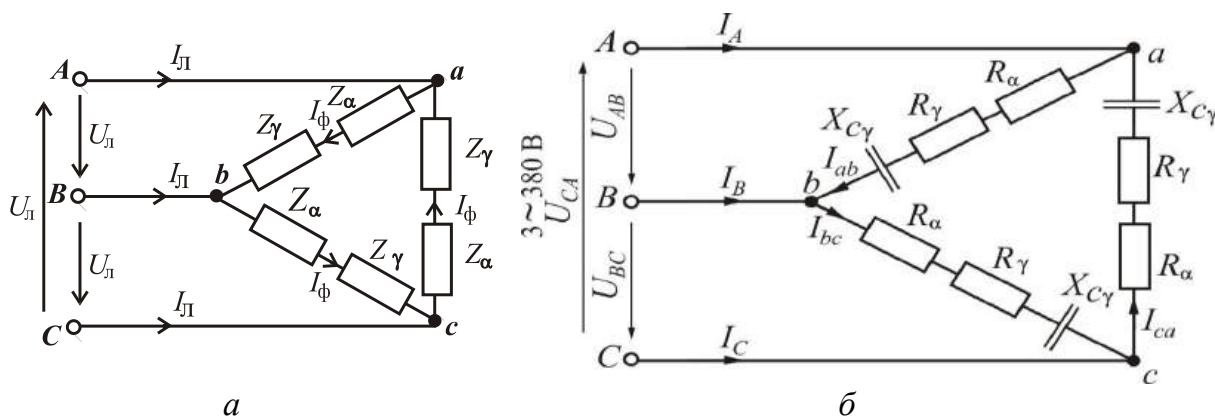


Рисунок 1.70

Повний опір кожної фази

$$Z_{\phi} = \sqrt{(R_{\alpha} + R_{\gamma})^2 + (-X_{C\gamma})^2} = \sqrt{(20 + 10)^2 + (-30)^2} = 42,43 \text{ Ом};$$

Фазовий зсув між фазними напругою і струмом у кожній фазі

$$\varphi = \arctg \frac{-X_{C\gamma}}{R_{\alpha} + R_{\gamma}} = \arctg \frac{-30}{20 + 10} = -45^{\circ}.$$

При з'єднанні споживачів у “трикутник” фазні напруги на них U_{ab} , U_{bc} , U_{ca} співпадають з відповідними лінійними напругами мережі U_{AB} , U_{BC} , U_{CA} , тому фазні напруги споживачів $U_{\phi c} = U_{\text{л}} = 380 \text{ В}$.

$$\text{Фазні струми: } I_{\phi} = \frac{U_{\phi c}}{Z_{\phi}} = I_{ab} = I_{bc} = I_{ca} = \frac{380}{42,43} = 8,96 \text{ А.}$$

$$\text{Лінійні струми: } I_{\text{л}} = \sqrt{3}I_{\phi} = I_A = I_B = I_C = \sqrt{3} \cdot 8,96 = 15,52 \text{ А.}$$

Активна та реактивна потужності усього кола:

$$P_{\Delta} = 3P_{\phi} = 3 \cdot U_{\phi} I_{\phi} \cos \varphi = 3 \cdot 380 \cdot 8,96 \cdot \cos(-45)^{\circ} = 7222 \text{ Вт};$$

$$Q_{\Delta} = 3Q_{\phi} = 3 \cdot U_{\phi} I_{\phi} \sin \varphi = 3 \cdot 380 \cdot 8,96 \cdot \sin(-45)^{\circ} = -7222 \text{ вар.}$$

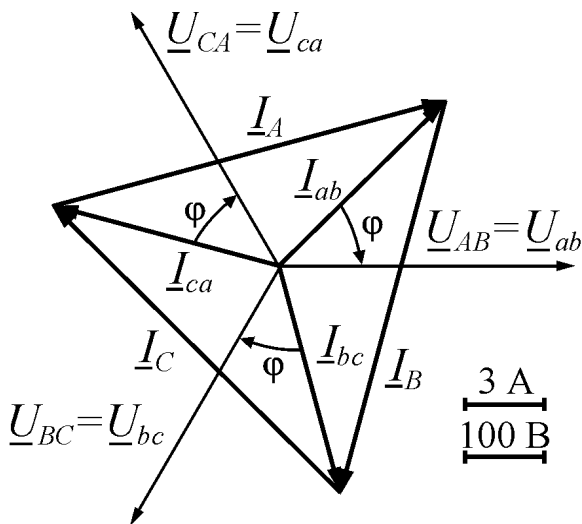


Рисунок 1.71

Векторна діаграма, яка зображена на рис. 1.71, будується таким чином. Визначаємо масштаби струмів та напруг, які показано на рис. 1.71. Вибираємо довільно початкову фазу вектора напруги \underline{U}_{AB} $\Psi_{U_{AB}} = 0^{\circ}$ і по горизонтальній осі проводимо цей вектор. Вектори лінійних напруг \underline{U}_{AB} , \underline{U}_{BC} , \underline{U}_{CA} (які також є

фазними напругами на споживачах \underline{U}_{ab} , \underline{U}_{bc} , \underline{U}_{ca}) створюють трифазну симетричну систему, тобто вони мають однакові діючі значення і зсунуті за фазою одна відносно одної на кут 120° . Вектор напруги \underline{U}_{BC} відстає від вектора \underline{U}_{AB} на кут 120° , тому він повертається на цей кут за рухом годинникової стрілки, а вектор напруги \underline{U}_{CA} випереджає вектор \underline{U}_{AB} на кут 120° , тому він повертається на цей кут проти руху годинникової стрілки.

Кожний вектор фазного струму \underline{I}_{ab} , \underline{I}_{bc} , \underline{I}_{ca} випереджає свій фазний

вектор напруги на кут $\varphi = -45^\circ$, тому він повертається проти руху годинникової стрілки на цей кут відносно фазної напруги.

Вектори лінійних струмів $\underline{I}_A, \underline{I}_B, \underline{I}_C$ будемо з використанням першого закону Кірхгофа за формулами:

$$\underline{I}_A = \underline{I}_{ab} - \underline{I}_{ca}; \quad \underline{I}_B = \underline{I}_{bc} - \underline{I}_{ab}; \quad \underline{I}_C = \underline{I}_{ca} - \underline{I}_{bc},$$

тобто з'єднаємо кінці векторів струмів $\underline{I}_{ab}, \underline{I}_{bc}, \underline{I}_{ca}$ між собою і одержимо вектори лінійних струмів, як це зображено на рис. 1.71.

Приклад 10. Розрахунок трифазного кола із нейтральним проводом при несиметричному навантаженні та з'єднанні споживачів "зіркою".

У трифазну мережу з лінійною напругою $U_{\text{л}} = 380$ В при частоті $f = 50$ Гц увімкнено несиметричне навантаження споживачів Z_α, Z_β і Z_γ (по одному споживачу в кожену фазу) зіркою із нейтральним проводом (рис.1.27). Параметри споживачів: $R_\alpha = 12$ Ом, $X_{L\alpha} = 16$ Ом, $R_\beta = 32$ Ом, $X_{C\beta} = 24$ Ом, $X_{L\gamma} = 20$ Ом.

Зобразити електричну схему трифазного кола з ідеальними елементами замість споживачів. Визначити фазні і лінійні струми, а також струм у нейтральному проводі.

Визначити споживані активну та реактивну потужності. Побудувати векторну діаграму.

Розв'язання

На рис. 1.72 зображена електрична схема трифазного кола.

Фазні напруги мережі:

$$U_\phi = \frac{U_{\text{л}}}{\sqrt{3}} = U_A = U_B = U_C = \frac{380}{\sqrt{3}} = 220 \text{ В.}$$

За наявності нейтрального проводу фазні напруги мережі дорівнюють фазним напругам на споживачах:

$$U_A = U_a; \quad U_B = U_b; \quad U_C = U_c. \quad U_a = U_b = U_c = U_\phi = 220 \text{ В.}$$

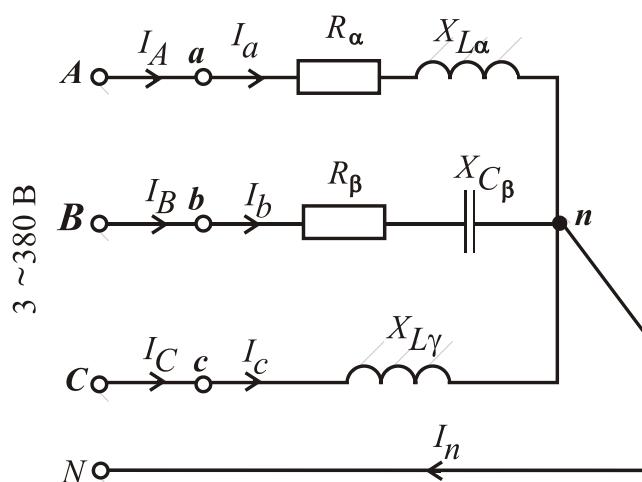


Рисунок 1.72

Повні опори і кути зсуву фаз навантаження:

$$Z_{\alpha} = \sqrt{R_{\alpha}^2 + X_{L\alpha}^2} = \sqrt{12^2 + 16^2} = 20 \text{ Ом};$$

$$Z_{\beta} = \sqrt{R_{\beta}^2 + (-X_{C\beta})^2} = \sqrt{32^2 + (-24)^2} = 40 \text{ Ом};$$

$$Z_{\gamma} = X_{L\gamma} = 20 \text{ Ом};$$

$$\varphi_{\alpha} = \arctg \frac{X_{L\alpha}}{R_{\alpha}} = \arctg \frac{16}{12} = \arctg 1,33 = 53,13^{\circ};$$

$$\varphi_{\beta} = \arctg \frac{-X_{C\beta}}{R_{\beta}} = \arctg \frac{-24}{32} = \arctg(-0,75) = -36,87^{\circ};$$

$$\varphi_{\gamma} = 90^{\circ}.$$

Діючі значення фазних струмів, які дорівнюють лінійним:

$$I_a = I_A = \frac{U_a}{Z_{\alpha}} = \frac{220}{20} = 11 \text{ А};$$

$$I_b = I_B = \frac{U_b}{Z_{\beta}} = \frac{220}{40} = 5,5 \text{ А};$$

$$I_c = I_C = \frac{U_c}{Z_{\gamma}} = \frac{220}{20} = 11 \text{ А}.$$

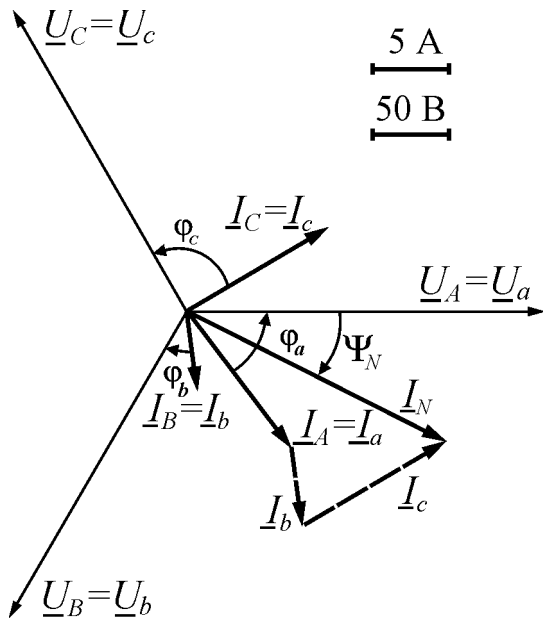


Рисунок 1.73

Побудуємо векторну діаграму (рис. 1.73). Приймаємо початкову фазу напруги для фази A $\psi_{U_A} = 0^{\circ}$. Визначаємо діюче значення струму в нейтральному проводі ($I_N = I_a + I_b + I_c$) прямим вимірюванням довжини вектора I_N і множенням її на масштаб струму ($I_N = 19 \text{ А}$). Початкова фаза струму нейтрального проводу, яка визначена за допомогою транспортира, дорівнює $\psi_{i_N} = -27,5^{\circ}$.

Можна аналітично перевірити здобуті результати за допомогою символічного методу. Фазні синусоїдні напруги утворюють трифазну симетричну систему:

$$\underline{U}_A = \underline{U}_a = 220 \text{ В}; \quad \underline{U}_B = \underline{U}_b = 220 e^{-j120^{\circ}} \text{ В}; \quad \underline{U}_C = \underline{U}_c = 220 e^{j120^{\circ}} \text{ В}.$$

Комплексні повні опори фаз споживачів:

$$\underline{Z}_\alpha = Z_\alpha e^{j\varphi_\alpha} = 20e^{j53,13^\circ} \text{ Ом};$$

$$\underline{Z}_\beta = Z_\beta e^{j\varphi_\beta} = 40e^{-j36,87^\circ} \text{ Ом};$$

$$\underline{Z}_\gamma = Z_\gamma e^{j\varphi_\gamma} = 20e^{j90^\circ} \text{ Ом}.$$

Лінійні і фазні струми:

$$\underline{I}_A = \underline{I}_a = \frac{U_a}{\underline{Z}_\alpha} = \frac{220}{20e^{j53,13^\circ}} = 11e^{-j53,13^\circ} = 6,6 - j8,8 \text{ А};$$

$$\underline{I}_B = \underline{I}_b = \frac{U_b}{\underline{Z}_\beta} = \frac{220e^{-j120^\circ}}{40e^{-j36,87^\circ}} = 5,5e^{-j83,13^\circ} = 0,66 - j5,46 \text{ А};$$

$$\underline{I}_C = \underline{I}_c = \frac{U_c}{\underline{Z}_\gamma} = \frac{220e^{j120^\circ}}{20e^{j90^\circ}} = 11e^{j30^\circ} = 9,53 + j5,5 \text{ А},$$

де діючі значення фазних струмів, які дорівнюють лінійним,

$$I_a = I_A = 11 \text{ А}; \quad I_b = I_B = 5,5; \quad I_c = I_C = 11 \text{ А};$$

початкові фази струмів:

$$\psi_{i_a} = -53,13^\circ; \quad \psi_{i_b} = -83,13^\circ; \quad \psi_{i_c} = 30^\circ.$$

Струм у нейтральному проводі

$$\begin{aligned} \underline{I}_N = \underline{I}_a + \underline{I}_b + \underline{I}_c &= 6,6 - j8,8 + 0,66 - j5,46 + 9,53 + j5,5 = 16,79 - j8,76 = \\ &= 18,94 e^{-j27,55^\circ} \text{ А}, \end{aligned} \quad (*)$$

де діюче значення струму у нейтральному проводі $I_N = 18,94 \text{ А}$, а його аргумент або початкова фаза $\psi_{i_N} = -27,55^\circ$.

Увага! Якщо вектор струму в нейтральному проводі належить до другого квадранту комплексної площини (тобто дійсна частина комплексного числа негативна та уявна частина позитивна), то до розрахованого за формулою (*) аргументу (початкової фази) треба додавати 180 градусів, а якщо він належить до четвертого квадранту (тобто дійсна та уявна частини негативні), то треба від аргументу відняти 180 градусів.

Активна та реактивна потужності всього кола:

$$P = P_\alpha + P_\beta + P_\gamma = U_a I_a \cos \varphi_\alpha + U_b I_b \cos \varphi_\beta + U_c I_c \cos \varphi_\gamma =$$

$$= 220 \cdot 11 \cdot \cos 53,13^\circ + 220 \cdot 5,5 \cdot \cos(-36,87^\circ) + 220 \cdot 11 \cdot \cos 90^\circ = 2420 \text{ Вт};$$

$$Q = Q_\alpha + Q_\beta + Q_\gamma = U_a I_a \sin \varphi_\alpha + U_b I_b \sin \varphi_\beta + U_c I_c \sin \varphi_\gamma =$$

$$= 220 \cdot 11 \cdot \sin 53,13^\circ + 220 \cdot 5,5 \cdot \sin(-36,87^\circ) + 220 \cdot 11 \cdot \sin 90^\circ = 3630 \text{ вар}.$$

Питання для самоконтролю

1. Якими параметрами характеризуються миттєві значення синусоїдного струму, напруги, ЕРС?
2. Сформулюйте і запишіть закони Ома і Кірхгофа для кіл змінного струму.
3. Які ідеальні елементи застосовують у схемах заміщення електричних кіл синусоїдного струму?
4. Запишіть формули для індуктивного, ємнісного опорів та повного опору.
5. Якими потужностями характеризуються енергетичні процеси в електричних колах змінного струму; як визначають ці потужності і як вони пов'язані між собою?
6. Які умови виникнення резонансу напруг та резонансу струмів і які співвідношення основних електричних величин у цих режимах?
7. Які математичні основи та сутність символічного методу розрахунку електричних кіл синусоїдного змінного струму?
8. В яких формах можна подавати комплексні значення струмів, напруг, ЕРС і опорів і як переходити від однієї форми до другої при розрахунках?
9. Запишіть рівняння балансу активних і реактивних потужностей електричного кола.
10. Як вимірюється активна потужність в електричному колі?
11. Як отримують трифазну симетричну систему ЕРС?
12. Як можуть бути з'єднані споживачі у трифазній мережі?
13. Які струми і напруги називаються лінійними та фазними?
14. Які співвідношення між лінійними і фазними струмами при з'єднанні споживачів "зіркою" та "трикутником"?
15. Які співвідношення між лінійними і фазними напругами при з'єднанні споживачів "зіркою" та "трикутником"?
16. Яке призначення нейтрального проводу в чотирипровідній мережі? Що буде, коли він обірветься при симетричному і несиметричному навантаженні?
17. Запишіть формули визначення активної, реактивної та повної потужностей трифазного кола.
18. Як вимірюється активна потужність у трифазному колі?
19. Що таке напруга зміщення нейтралі та в яких випадках вона виникає, та як розраховується?
20. Як впливає перемикання споживачів із з'єднання "зіркою" на з'єднання "трикутником" на струми та споживану потужність кола?

ДОДАТОК 1

Зразок титульного аркушу розрахунково-графічного завдання

Міністерство освіти і науки України
Національний технічний університет
«Харківський політехнічний інститут»

Кафедра загальної електротехніки

Розрахунково-графічне завдання

Розрахунок електричних кіл

Варіант № _____

Завдання виконав студент _____;
(прізвище, ініціали)

Група _____;
(індекс групи)

(дата виконання)

Завдання прийняв _____
(посада, прізвище, ініціали)

Харків
рік виконання

ДОДАТОК 2

Як оформляти розрахунково-графічне завдання

Розрахункове завдання оформляти можна як на стандартних аркушах паперу, так і на зошитових у клітинку. Прохання не писати в обріз аркуша! Залишати поля хоча б по 1 см. Все має бути написано від руки, включаючи титульний лист. Все оформляється українською.

Назва роботи «РОЗРАХУНОК ЕЛЕКТРИЧНИХ КІЛ»

Трохи нижче за назву, приблизно посередині титульного листа пишеться номер варіанта. Більше його не треба писати в дужках біля кожного завдання.

Нумерація задач наскрізна від 1 до 10. Тобто перша задача на змінний струм нумерується як п'ята, відповідно шоста змінного струму – десята.

Рисунки та формули нумерувати не треба!

Спочатку пишеться слово ЗАДАЧА №., потім назву і повністю переписуєте з навчального посібника умову, нижче в один або два рядки (у стовпець не треба!) пишете чисельні значення ЕРС, напружень, опорів. Міжрядковий інтервал - одна клітина, якщо оформляєте на стандартних аркушах, формату А4, то не менше 5-7 мм.

Далі – схема. Зображується під лінійку олівцем, елементи кола, струми та напруги позначаються ручкою.

Розміри елементів такі:

джерело ЕРС – коло 10 мм,

опір – прямокутник 4 на 10 мм,

індуктивність – три півкола, радіус півкола 2 - 3 мм,

ємність – два відрізки паралельні один одному по 8 мм, відстань між якими 1,5 мм.

У першій задачі достатньо однієї схеми, перетворені схеми не треба малювати.

У другій задачі навести дві схеми: вихідну та перетворену.

У третій задачі намалювати одну схему на якій показати дійсні та контурні струми.

У четвертій задачі дві схеми: вихідну, на якій показати струми холостого ходу та напругу холостого ходу, та другу, яка пояснює, як знаходиться опір еквівалентного генератора.

У задачах по змінному струму в кожній задачі – одна схема з персональними схемами заміщення замість Зальфа, Збетта і Згамма.

Потім пишеться посередині рядка слово РОЗВ'ЯЗАННЯ без крапки або двокрапки. Нижче йде само рішення задачі. Пишеться формула у буквенному вигляді, потім знак «дорівнює» і підставлені у формулу чисельні значення, потім «дорівнює» і число з точністю до двох знаків після коми, якщо число не ціле, та розмірність без дужок. На рядку писати одну формулу.
Супровідний текст, як у методичці, наводити не треба!

Особливо це стосується пояснень, як будувати векторні діаграми в 8, 9, 10 задачах.

У третій задачі (контурні струми) треба докладно в числах розписувати, як знайдений визначник матриці.

У перших трьох задачах обов'язковий баланс потужностей. Окремо розраховуєте потужність джерела, окремо суму потужностей споживачів. Якщо вони рівні, то відносну похибку (дельту) не треба розраховувати. Вона дорівнює нулю, що зрозуміло. Якщо числа вийшли різними, треба шукати відносну похибку. Орієнтуватися треба на зразок у другій задачі. У

Усі векторні діаграми робляться під лінійку, вони повинні бути нормального розміру, не надто маленькі, обов'язково вказувати масштаб струму та напруги. Проекції векторів також повинні підписуватися. Усі векторні величини на векторних діаграмах під буквеним позначенням підкреслюються. Це ж стосується розрахунку в комплексних числах у 7-мій та 10-тій задачах.

У п'ятій задачі малюються графіки струму та напруги строго за зразком у посібнику, не забувати вказувати масштаб на вертикальних осях: зліва по струму, а праворуч по напрузі.

В умовах он-лайн навчання все фотографується, фотографії послідовно збираються до одного файлу у форматі doc (docx) чи pdf. Бажано, щоб фото займало увесь аркуш документа Word або PDF. З фотографій необхідно прибрати все, що не стосується завдання, наприклад, фото поверхні, на якій знаходяться аркуші з розв'язанням та інші зайві предмети. У назві файлу вказати своє прізвище, групу та номер варіанта та надіслати на корпоративну пошту викладача. Наприклад, **Семенюк_МІТ-221и_варіант_03**

СПИСОК ЛІТЕРАТУРИ

1. Розрахунок електричних кіл. Методичні вказівки до розрахунково-графічних робіт з курсу «Електротехніка» для студентів усіх не-електротехнічних спеціальностей / В.Г. Данько, І.В. Поляков, А.К. Черкасов. За ред. В.Г. Данька. – Харків: НТУ «ХП», 2007. – 55 с.
2. Мілих В. І. Електротехніка, електроніка та мікропроцесорна техніка : підручник / В. І. Мілих, О. О. Шавьолкін ; за ред. В. І. Мілих. – К. : Каравела, 2007. – 688 с.
3. Електричні кола / В.Г.Данько, С.М. Кожемякін, В.С. Марков, та ін.: навч.-метод. посібник, за ред. В.Г. Данька. – Харків: НТУ “ХП”, 2010. – 108 с.
4. Збірник тестів з електротехніки / В.Ф. Болюх, С.М. Кожемякін, В.С. Марков та інш. – Харків: НТУ “ХП”, 2012. – 170 с.
5. В.Ф. Болюх Розрахунок електротехнічних пристроїв / В.Ф. Болюх, С.М. Кожемякін, В.С. Марков; за ред. В. Ф. Болуха: навч.посібник. – Харків: НТУ “ХП”, 2016. – 116 с.
6. Електротехніка та електромеханіка: навч. посібник/ В.Ф. Болюх, П.А.Бондарук, К.В. Коритченко та ін. – Харків: ВІТВ НТУ «ХП», 2020. – 352 с.
7. Конкурсні задачі з електротехніки / Н. П. Мусихіна, В. І.Коруд, І. І. Васильчишин, та ін. – Львів: Львівська політехніка, 2020, – 200 с.
8. Збірник задач з електротехніки: збірник задач / В. Ф. Болюх, К. В. Коритченко, В. С. Марков та інш.; за ред. В. Ф. Болуха. – Харків: НТУ «ХП», 2021. – 196 с.

ЗМІСТ

ВСТУП	3
1.1. Формулювання задач на розрахунок електричних кіл постійного струму	5
1.2. Основні теоретичні положення для розв'язання задач на постійний струм	24
1.3. Приклади розрахунку електричних кіл постійного струму та питання для самоконтролю	31
1.4. Формулювання задач на розрахунок електричних кіл змінного синусоїдного струму	42
1.5. Основні теоретичні положення для розв'язання задач на змінний струм	48
1.6. Приклади розрахунку електричних кіл змінного струму та питання для самоконтролю	66
ДОДАТОК 1. Зразок титульного аркушу розрахунково-графічного завдання	84
ДОДАТОК 2. Як оформляти розрахунково-графічне завдання	85
СПИСОК ЛІТЕРАТУРИ	87