



ЕЛЕКТРИЧНІ ВИМІРЮВАННЯ

National Technical University "Kharkiv Polytechnic Institute"

Вимірювальні прилади

Електровимірювальні прилади служать для контролю режиму роботи електричних установок, їх випробування та обліку витрачається електричної енергії.

Залежно від призначення електровимірювальні прилади поділяють на амперметри (вимірники струму), вольтметри (вимірники напруги), ватметри (вимірники потужності), омметри (вимірники опору), частотоміри (вимірники частоти змінного струму), лічильники електричної енергії та ін. приладів: робочі – для контролю режиму роботи електричних установок у виробничих умовах та зразкові – для градування та періодичної перевірки робочих приладів.

Типи приладів Залежно від способу відліку, електровимірювальні прилади поділяють на **прилади безпосередньої оцінки** та **прилади порівняння**.

Залежно від принципу дії, покладеного в основу пристрою вимірювального механізму, електровимірювальні прилади відносяться до **різних систем**: магнітоелектричної, електромагнітної, електродинамічної, теплової, індукційної та ін. Прилади кожної з цих систем мають свої умовні позначення.

Прилади можуть виконуватися з пружиною, що протидіє, і без пружини. У разі вони називаються **логометрами**.

Точність приладів. Кожен механічний електровимірювальний прилад має деяку похибку, що визначається тертям у його осях, технологічними допусками окремих його деталей, гістерезисом у магнітній системі тощо. буд. Для оцінки точності вимірювань використовують поняття **відносна похибка** $\Delta x\%$. Вона являє собою відношення абсолютної похибки Δx , яка має місце при вимірах (різниця між виміряною величиною x_z та її дійсним значенням x_d), до дійсного значення вимірюваної величини у відсотках:

$$\Delta x\% = (x_{из} - x_d) / x_d \cdot 100$$

Точність електровимірювальних приладів оцінюють за основною наведеною похибкою Δ , яка дорівнює відношенню найбільшої абсолютної похибки Δx_{\max} для даного приладу до найбільшого (номінального) значення $x_{\text{ном}}$ тієї величини (струму, напруги, потужності тощо), яку може вимірювати прилад:

$$\Delta\% = \Delta x_{\max} / x_{\text{ном}} \cdot 100$$

За рівнем точності електровимірювальні прилади безпосередньої оцінки поділяються на вісім класів:
Клас приладу 0,05 0,1 0,2 0,5 1,0 1,5 2,5 4,0

Основна наведена похибка, % **$\pm 0,05 \pm 0,1 \pm 0,2 \pm 0,5 \pm 1,0 \pm 1,5 \pm 2,5 \pm 4,0$**

До перших трьох класів відносять точні лабораторні прилади. Прилади класів 0,5; 1,0 та 1,5 використовують для різних технічних вимірювань. Вони зазвичай переносні, що підключаються до електричних установок лише під час вимірів.

Прилади класів 2,5 і 4,0 постійно встановлюють на щитах і панелях управління електричними установками.

Помилка показання приладу визначається його класом точності. Наприклад, амперметр класу 1,5 зі шкалою на 100 А може дати похибку $(100 \cdot 1,5) / 100 = 1,5 \text{ А}$.

Класифікація за родом вимірюваної величини

Усі електровимірювальні пристрої класифікуються в залежності від того, яку величину дозволяють визначити.

Можна виділити такі **види обладнання**:

- **амперметри** для вимірювання струму;
- **омметри** для визначення опорів;
- **ватметри** дозволяють дізнатися потужність;
- **лічильники** використовують для обліку енергії;
- **частотоміри** потрібні визначення частот струму змінного типу;
- кут зсуву фаз вимірюють **фазометр**;
- дізнатися малі величини допомагають **гальванометри**;
- **осцилографи** визначають показники, що часто змінюються.

Існує велика кількість різних електровимірювальних приладів. Найчастіше при виробництві електричних вимірів використовуються: амперметри, вольтметри, гальванометри, ватметри, електрорічильники, фазометри, фазовказівники, синхроскопи, частотоміри, омметри, мегомметри, вимірювачі опору заземлення, вимірювачі ємності та індуктивності



Амперметр щитовий



Осцилограф



Електровимірювальний комплект К540 (до його складу входить вольтметр, амперметр і ватметр):



Індукційний лічильник електроенергії



Електроμηχανічні та електронні пристрої

Електроμηχανічні пристрої обов'язково мають у своїй конструкції рухому частину.

У цю велику групу засобів вимірювання входять такі види приладів:

- електродинамічні,
- феродинамічні,
- магнітоелектричні,
- електромагнітні,
- електростатичні,
- індукційні.

Наприклад, магнітоелектричний принцип, який використовується дуже широко, може бути покладено в основу таких приладів, як:

- вольтметри,
- амперметри,
- омметри,
- гальванометри.

Лічильники електроенергії, частотоміри і т. д. засновані на принципі індукції.



Електронні пристрої відрізняються наявністю додаткових блоків: перетворювачів фізичних величин, підсилювачів, перетворювачів і т. п. Як правило, в пристроях цього типу величина, що вимірюється, перетворюється в напругу, а їх конструктивною основою служить вольтметр.

Електронні вимірювальні прилади застосовуються як вимірювачі частоти, ємності, опору, вимірювачі індуктивності,

Цифрові вимірювальні прилади

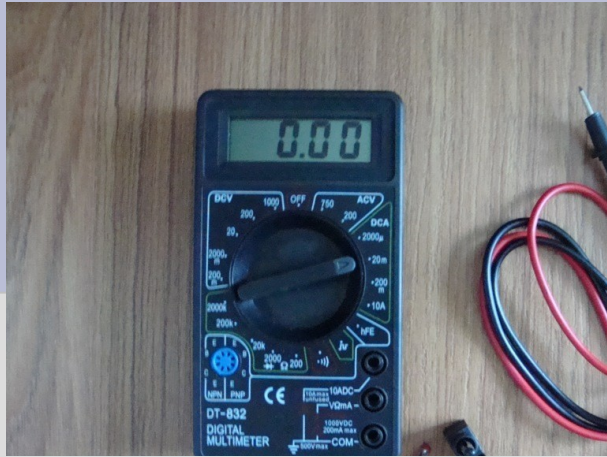


Цифрові вимірювальні прилади мають високу швидкодію і високий клас точності. Вони застосовуються для вимірювання широкого класу електричних та неелектричних величин.

На відміну від цифрових, **аналогові прилади** не зберігають виміряні дані і не сумісні з цифровими мікропроцесорними пристроями. З цієї причини необхідно записувати кожен проведений з його допомогою вимірювання, що може бути стомлюючим і потребує багато часу.

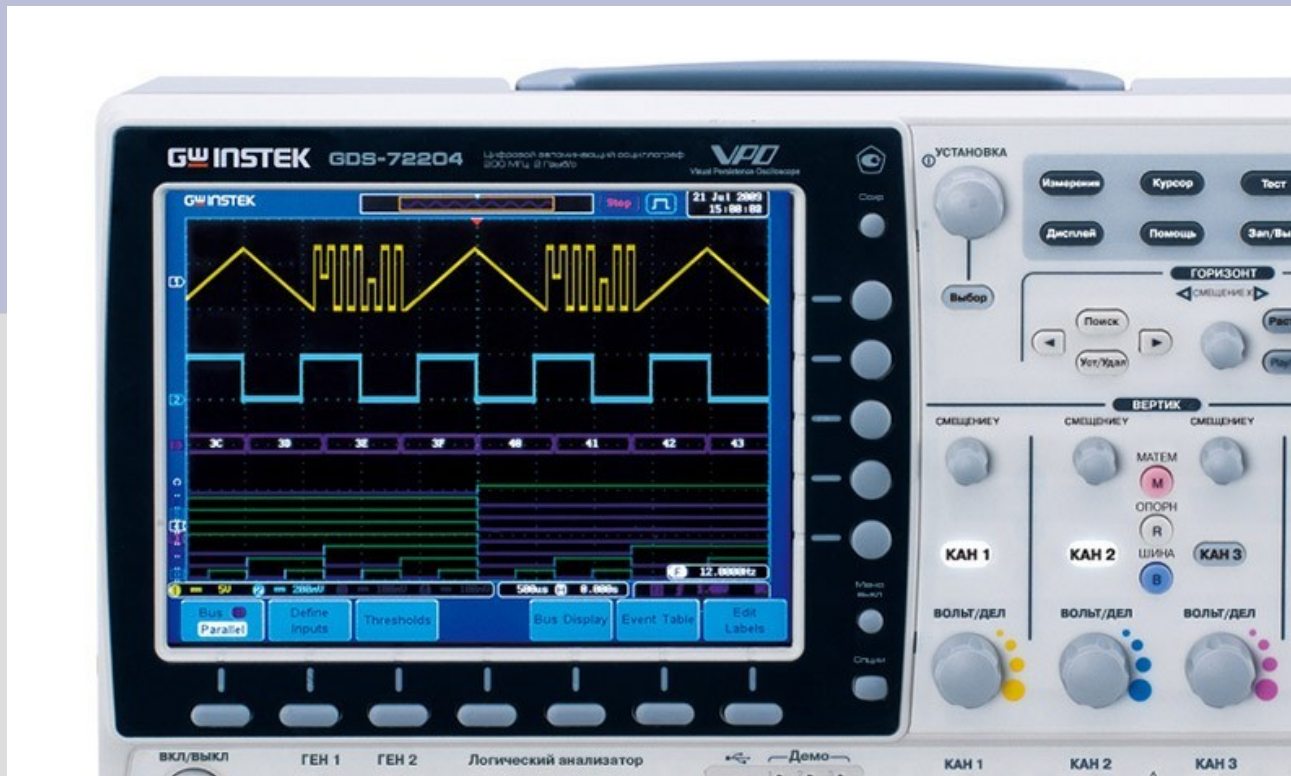
Головний недолік **цифрових вимірювальних приладів** полягає в тому, що вони потребують зовнішнього джерела живлення або підзарядки акумулятора після певного часу використання. Також точність, швидкість і ефективність цифрових приладів роблять їх дорожчими за аналогові.





Цифрові пристрої мають дисплей, що відображає максимально точний результат вимірювань





Осцилограф цифровой має складну конструкцію, що допомагає отримати точний результат.



Мультиметр - це універсальний комбінований вимірювальний прилад, який поєднує функції декількох вимірювальних приладів, тобто може вимірювати цілий діапазон електричних величин.



1. — Вимкнення мультиметра.
2. - Режим вимірювання значень змінної напруги, має два діапазони вимірювань 200 і 600 вольт. В інших моделях мультиметрів може застосовуватися позначення ACV - AC Voltage - (англ. Alternating Current Voltage) - змінна напруга
3. -режим вимірювання значень постійного струму в наступних діапазонах: 200 мкА, 2000 мкА, 20 мА, 200 мА. В інших моделях мультиметрів може застосовуватися позначення DCA - (англ. Direct Current Amperage) - постійний струм.
4. -режим виміру великих значень постійного струму до 10 ампер.
5. — звукове продзвонювання проводів, звуковий сигнал включається при опорі прозваної його ділянки менше 50 Ом.
6. - перевірка справності діодів, що показує падіння напруги на р-п переході діода.
7. — режим вимірювання значень опору, що має п'ять діапазонів: 200 Ом, 2000 Ом, 20 кОм, 200 кОм, 2000 кОм.
8. -режим вимірювання значень постійної напруги, має п'ять діапазонів 200 мВ, 2000 мВ, 20 В, 200 В і 600 В. В інших моделях мультиметрів може застосовуватися позначення DCV - DC Voltage - (англ. Direct Current Voltage) - постійна напруга

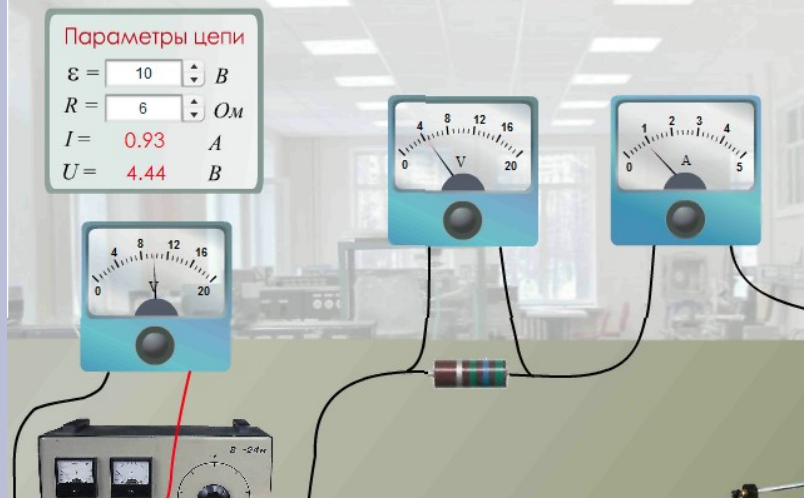
Условные обозначения электроизмерительных приборов
По роду измеряемой величины

Название прибора	Измеряемая величина	Условное обозначение
Амперметр	Сила тока	Ⓐ
Вольтметр	Напряжение	Ⓥ
Омметр	Электрическое сопротивление	Ⓜ
Ваттметр	Электрическая мощность	Ⓦ
Частотомер	Частота тока	ⓗz

По принципу действия прибора

Система прибора	Условное обозначение
Магнитоэлектрическая	
Индукционная	
Термоэлектрическая	
Выпрямительная	
Электромагнитная	
Электродинамическая	
Ферродинамическая	

**Определение сопротивления резисторов мето
амперметра и вольтметра**

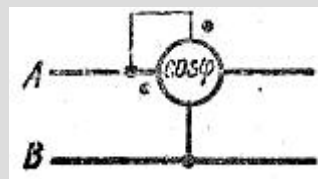
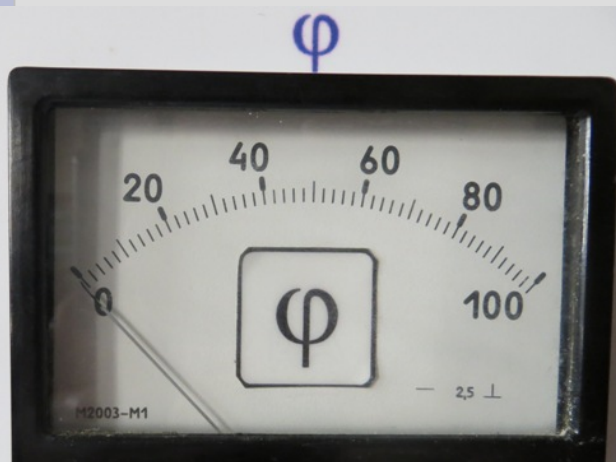


Постоянный ток	
Переменный однофазный ток	
Постоянный и переменный ток	
Трехфазный ток (общее обозначение)	
Трехфазный ток при неравномерной нагрузке фаз	

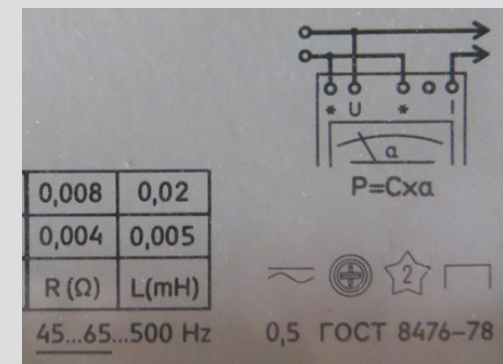
Класс точности при нормировании погрешности в процентах от диапазона измерения, например 1,5	1,5
То же, при нормировании погрешности в процентах от длины шкалы, например 1,5	
Горизонтальное положение шкалы	
Вертикальное положение шкалы	
Наклонное положение шкалы под определенным углом к горизонту	
Направление ориентировки прибора в земном магнитном поле	
Измерительная цепь изолирована от корпуса и испытана на напряжение, например 2 кВ	
Прибор испытанию прочности изоляции не подлежит	
Осторожно! Прочность изоляции измерительной цепи по отношению к корпусу не соответствует нормам (знак красного цвета)	
Внимание! Смотри дополнительные указания в паспорте и инструкции по эксплуатации	



Схема підключення ватметра та позначення на приладі (феродинамічний прилад для вимірювання потужності постійного та змінного струму з горизонтальним положенням шкали, вимірювальний ланцюг ізольований від корпусу та випробуваний напруги 2 кВ, клас точності - 0,5):



Фазометр



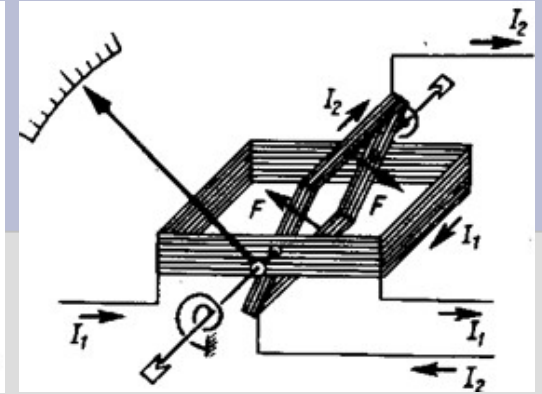
На лицьовій стороні вимірювального приладу, недалеко від шкали, зазвичай розміщені необхідні маркування:

- *одиниця величини вимірювання,*
- *ГОСТ,*
- *клас точності приладу,*
- *число фаз і рід струму,*
- *категорія захищеності даного вимірювального приладу від зовнішніх електричних і магнітних полів,*
- *умови експлуатації,*
- *робоче положення ,*
- *гранична напруга міцності ізоляції вимірювальних ланцюгів (на фото — у зірочці «2», означає 2 кВ),*
- *номінальна частота струму, якщо відрізняється від промислових 50 Гц, наприклад 500 Гц,*
- *положення щодо Землі,*
- *тип,*
- *система приладу,*
- *рік випуску,*
- *заводський номер та інші важливі параметри.*



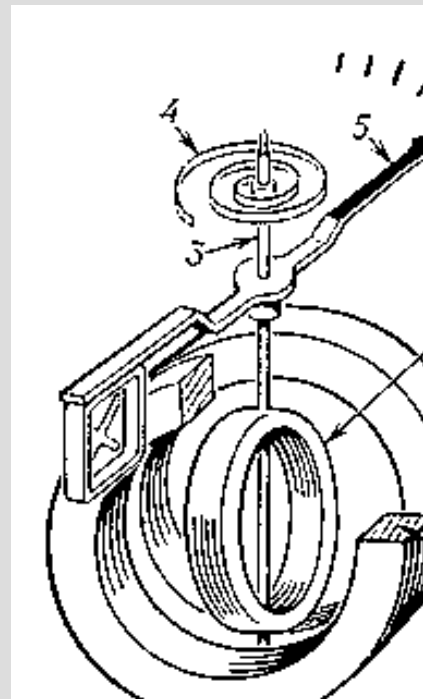
Прилад електродинамічної системи

Електродинамічні та ферродинамічні прилади засновані на принципі взаємодії струмів різних обмоток, з яких одна нерухома, а інша може змінювати своє положення щодо першої. До рухомого обмотування приладу електрична енергія підводиться спіральними пружинами або розтяжками.

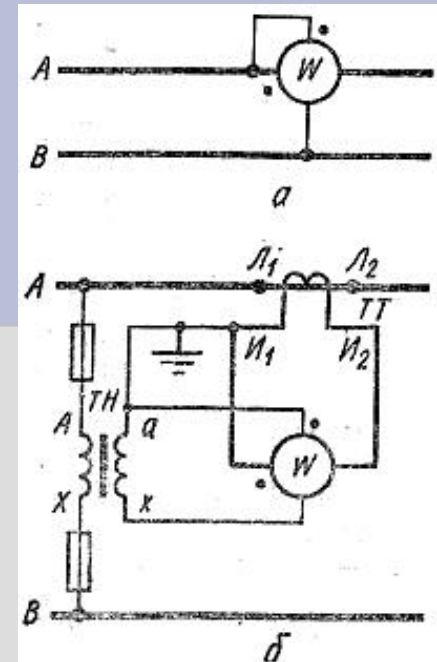
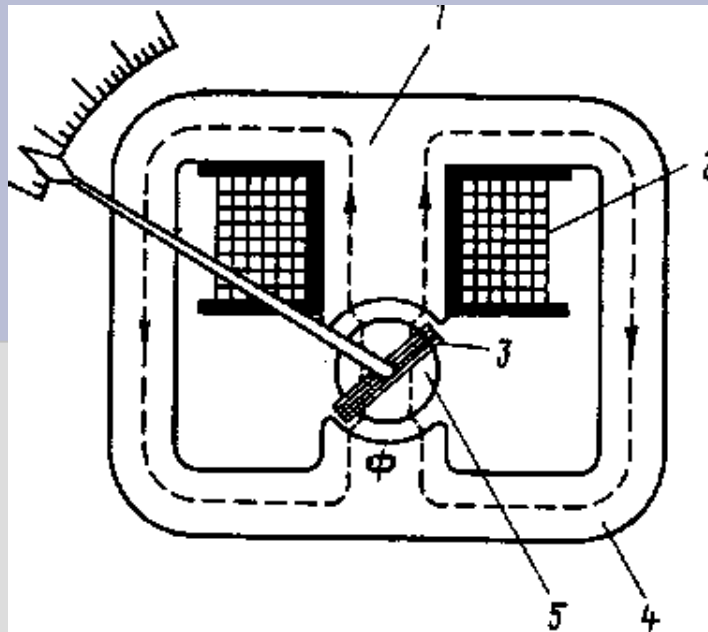
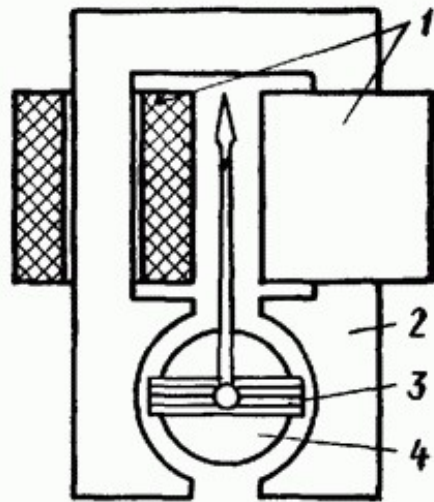


Електродинамічний механізм і двох котушок. Одна їх рухлива, а інша укріплена нерухомо. Струми, що протікають по цих котушках і магнітні потоки, що ними утворюються при своїй взаємодії, створюють крутний момент.

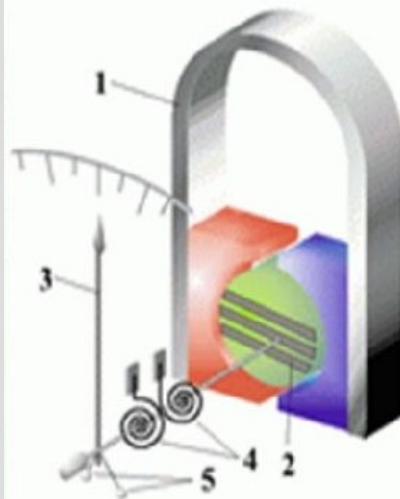
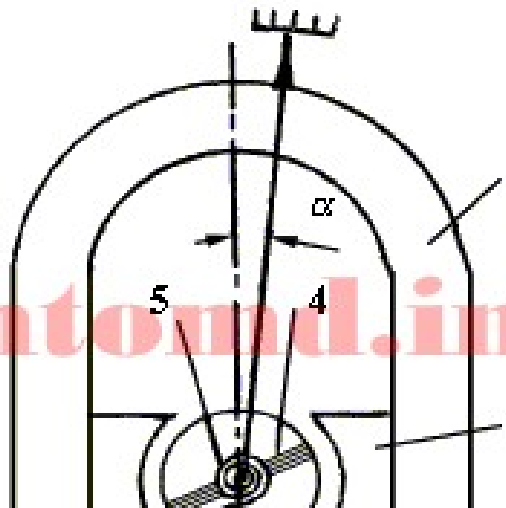
- 1 і 2 - нерухома та рухлива котушки;
- 3 - вісь;
- 4 - пружина;
- 5 - стрілка;
- 6 - шкала



ФЕРРОДИНАМИЧЕСКИЕ ПРИБОРЫ



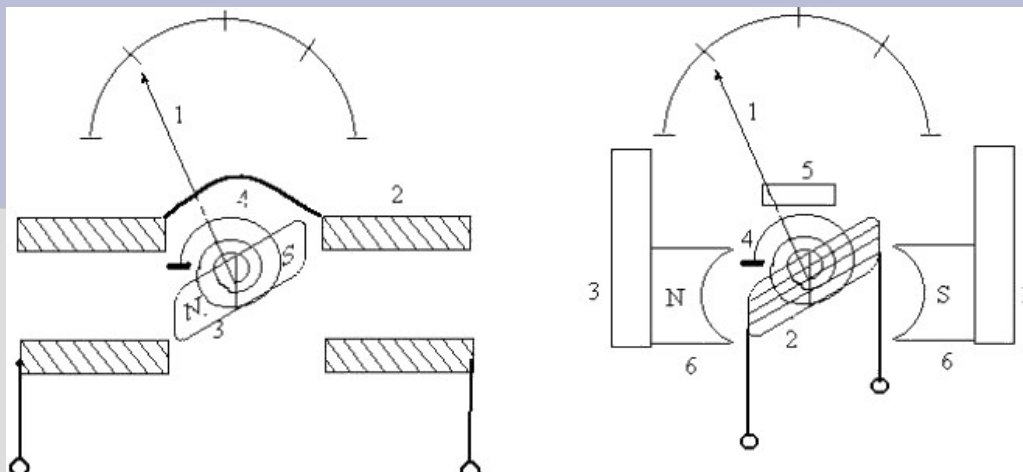
Прилад магнітоелектричної системи



1. Постоянный магнит
2. Подвижная катушка с сердечником
3. Стрелка
4. Спиральные пружины
5. Противовесы

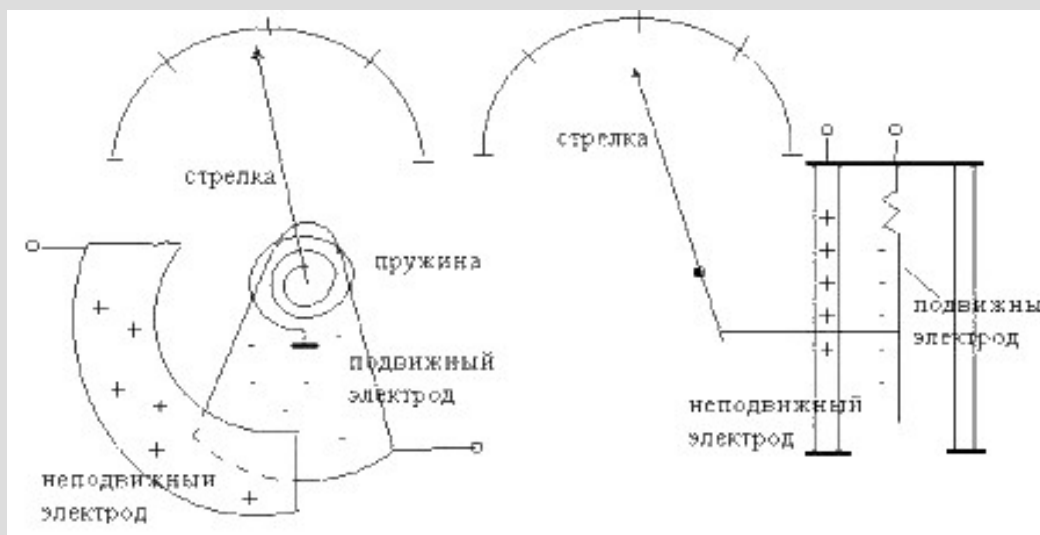
Схеми включення однофазного ватметра:
 а - безпосередньо в мережу,
 б - через вимірвальні трансформатори напруги та струму.

Схема магнітоелектричного механізму з рухомим магнітом (а) і з нерухомим магнітом (б).



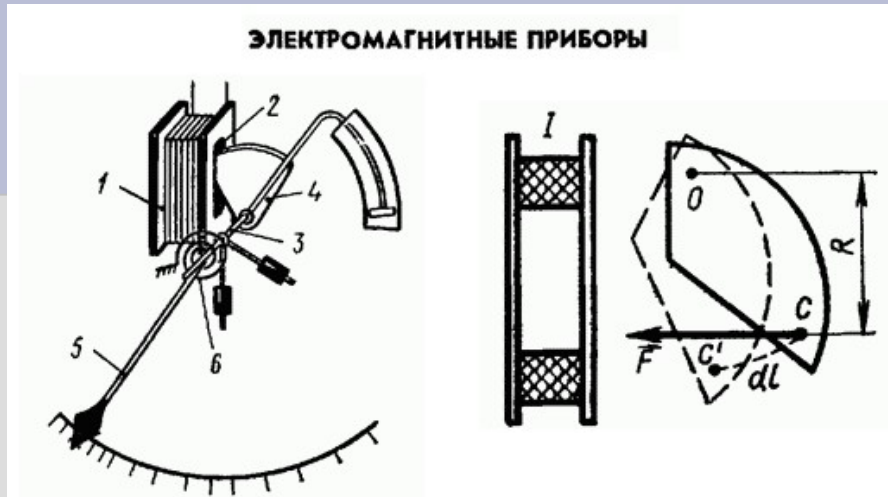
1 - стрілка; 2-катушка; 3 постійний магніт; 4 пружина; 5-магнітний шунт; 6- полюсні наконечники.

Електростатичні вимірювальні прилади

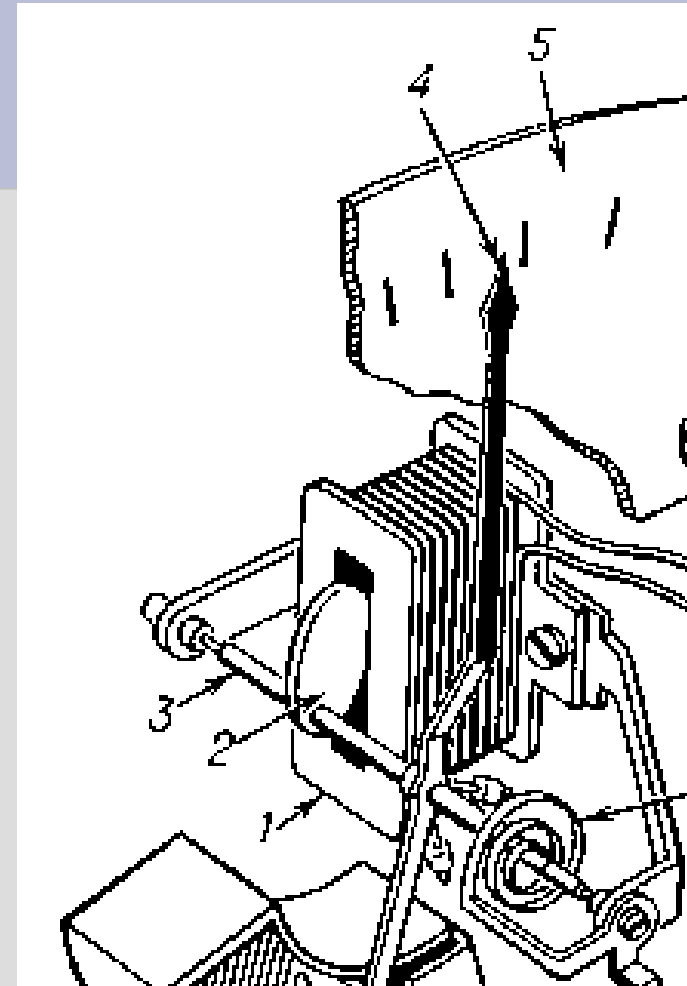
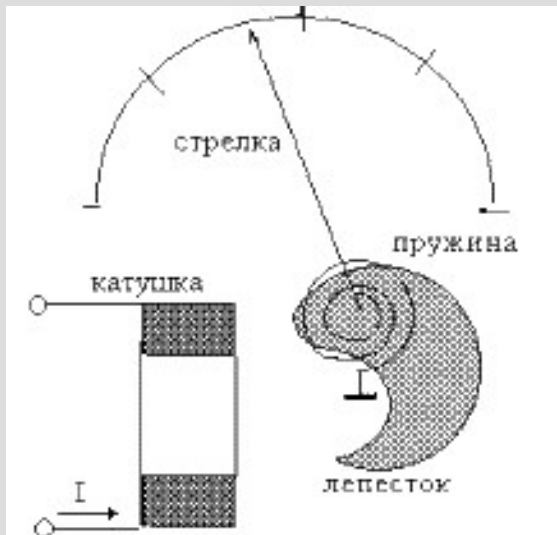


Принцип дії електростатичного вимірювального механізму ґрунтується на взаємодії сил, що виникають між двома різнозарядженими пластинами.

Електромагнітний вимірювальний прилад



1 - котушка; 2 - осердя; 3 - вісь; 4 - стрілка; 5 - шкала; 6 - пружина



ЛОГОМЕТРЫ

Логометры — электронизмерительные приборы, у которых положение подвижной системы определяется отношением токов, протекающих по двум отдельным обмоткам.

Логометры могут быть разных систем. Наибольшее распространение получили логометры магнитоэлектрической, электродинамической и электромагнитной систем.

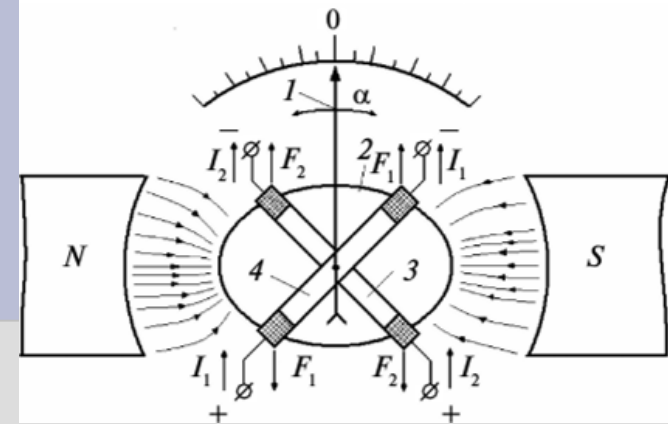
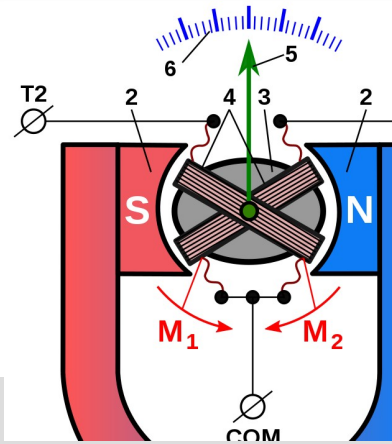
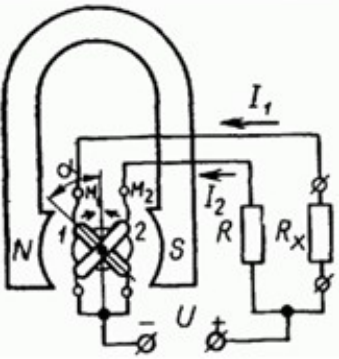
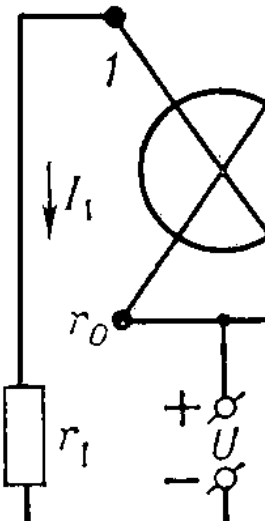
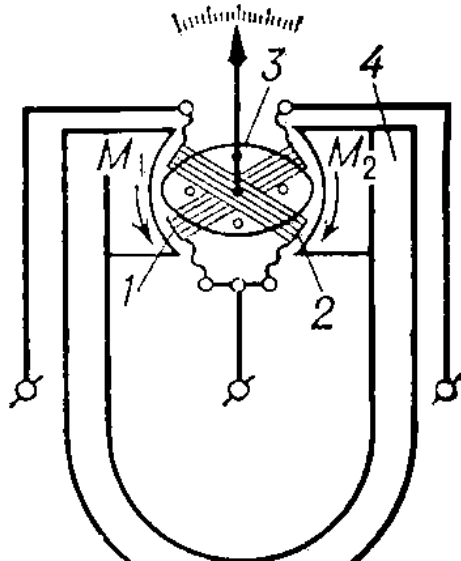


Схема логометра магнитоэлектрической системы с рожками: 1 - стрелка (показчик); 2 - эллиптический ферромагнитный сердечник; 3 - вторая рамка; 4 - первая рамка; α - угол поворота подвижной части прибора; N-S - полюсные наконечники постоянного магниту

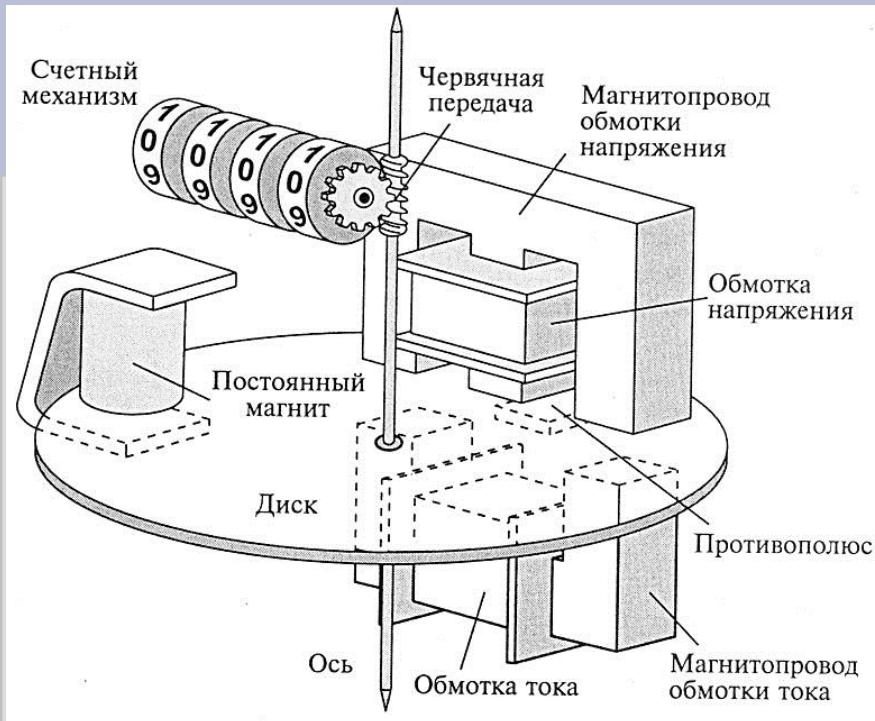


Пристрій магнитоэлектричного логометра (а) і схема омметра з магнитоэлектричним логометром (б):

M_1 , M_2 - моменти, що обертають;
 I_1 , I_2 - струми в ланцюгах омметра;
 U - джерело живлення;
 r_0 - опір рамок логометра;
 r_1 - омичний опір;
 r_x - вимірюваний опір;
 1, 2 - рамки логометра;
 3 - сердечник;
 4 - постійний магніт.

Індукційний вимірювальний механізм

Схема однофазного електролічильника індукційного типу



Принцип роботи пристрою полягає в наступному. 2 електромагніти представляють вимірювальний механізм лічильника. Вони розташовані під кутом 90° один до одного. У магнітному полі цих електромагнітів знаходиться диск, виготовлений з алюмінію. Лічильник включається в роботу шляхом приєднання з електроприймачами струмової обмотки послідовно, а з електроприймачами напруги – паралельно. При проходженні змінного струму по обмотках у сердечниках виникають магнітні потоки змінної величини. Вони пронизують диск, у результаті індують вихрові струми. При взаємодії останніх із магнітними потоками створюється зусилля, яке обертає диск. Він, своєю чергою, пов'язаний з рахунковим механізмом, який враховує частоту обертання диска. Цифри, розташовані на рахунковому механізмі, фіксують витрату електричної енергії.

Шкала вимірювального приладу, ціна поділу шкали



градуйована шкала



умовна шкала

Цифрові вимірювальні прилади — прилади, в яких вхідна аналогова величина X , що вимірюється, автоматично дослідним шляхом порівнюється з дискретними значеннями відомої (зразкової) величини N і результати вимірювання видаються в цифровому вигляді

Структурна схема цифрового вольтметра



Цифровий люксметр

При виконанні операцій порівняння у цифрових вимірювальних приладах проводиться квантування за рівнем та часом значень безперервних вимірюваних величин. Результат виміру (чисельний еквівалент вимірюваної величини) утворюється після виконання операцій цифрового кодування і подається в обраному коді (десятковому для відображення або двійковому для подальшої обробки).

Операції порівняння цифрових вимірювальних приладах виконуються спеціальними пристроями порівняння. Зазвичай кінцевий результат вимірювання в таких приладах виходить після запам'ятовування та деякої обробки результатів окремих операцій порівняння аналогової величини X з різними дискретними значеннями зразкової величини N (так само може проводитись порівняння відомих часток X з N , що має одне значення).

Числовий еквівалент X вимірювальний прилад представляється за допомогою вихідних пристроїв у вигляді, зручному для сприйняття (цифрова індикація), а в необхідних випадках - у вигляді, зручному для введення в електронно-обчислювальну машину



Цифровий мультиметр,



пірометр,

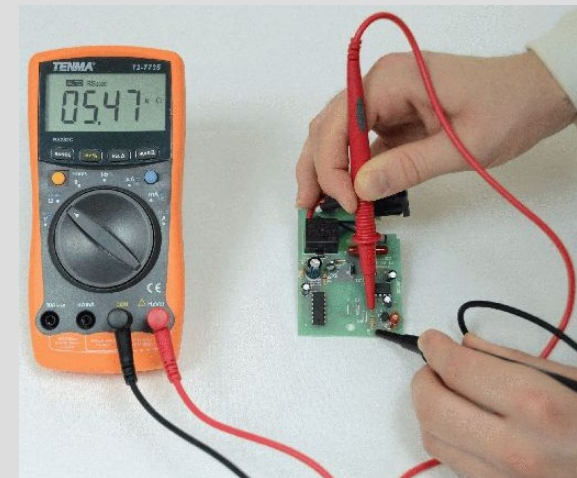


штангельциркуль

Цифрові вимірювальні прилади містять аналогово-цифрові перетворювачі, блок формування зразкової величини N або набір сформованих заздалегідь величин N , пристрої порівняння, логічні пристрої і вихідні пристрої.

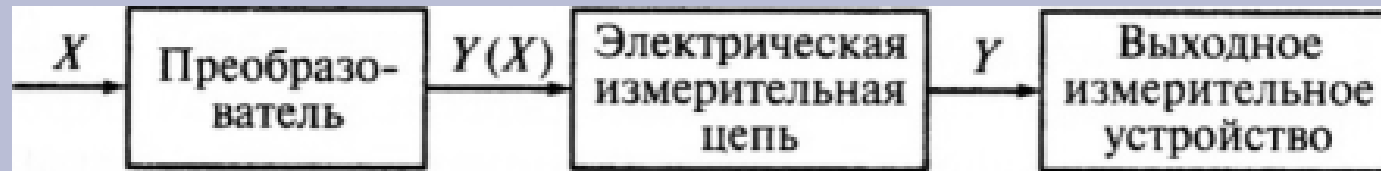
В автоматичних цифрових вимірювальних приладах обов'язково наявність пристрою, що забезпечує керування роботою його функціональних вузлів. Крім обов'язкових функціональних блоків прилад може містити додаткові, наприклад, перетворювачі безперервних величин X проміжні безперервні величини.

Такі перетворювачі використовуються у вимірювальних приладах у тих випадках, коли проміжну X можна більш просто виміряти, ніж вихідну. До перетворень X електричні величини вдаються дуже часто при вимірі різноманітних неелектричних величин, у свою чергу, електричні часто представляються еквівалентними інтервалами часу і т. д.



Підключення тестера до електричного кола

Схема процесу виміру неелектричних величин



Для вимірювання неелектричних величин широко застосовуються електровимірювальні прилади. Вони зручні в експлуатації, дозволяють проводити дистанційні вимірювання та автоматизувати технологічні процеси.

Неелектрична величина X надходить на вхід перетворювача. У перетворювачі X перетворюється на електричний сигнал $Y(X)$. Цей сигнал надходить в електричний вимірювальний ланцюг, в якому він перетворюється на інший зручніший для вимірювання електричний сигнал Y , який надходить на вихідний вимірювальний пристрій.

Якщо неелектрична величина перетворюється на один з електричних параметрів g , L або C , то перетворювач - параметричний, якщо неелектрична величина перетворюється на е.р.с., то перетворювач - генераторний.

Параметричні перетворювачі діляться за принципом на такі групи:

1. **Реостатні перетворювачі.** Залежність опору реостата від вимірюваної неелектричної величини, що впливає на його двигун, використовується для вимірювання об'єму та рівня рідин, для вимірювання переміщення деталей і т.д.
2. **Перетворювачі контактного опору.** У основі роботи лежить залежність контактного опору від вимірюваної величини, наприклад тиску, деформації тощо.
3. **Дротові перетворювачі.** Їхня робота заснована на зміні опору дроту при його деформації.
4. **Перетворювачі-термоопір.** Залежність температури та опору проводу при тепловій рівновазі як від струму, так і від ряду фізичних величин, що визначають навколишнє середовище, використовується для вимірювання температур, швидкості руху газів, визначення складів газу та ін.

5. **Електролітичні перетворювачі.** Залежність електричного опору розчину електроліту від його концентрації використовується для вимірювання концентрації розчинів електролітів та для кількісного аналізу рідин та газів, розчинених у рідині.
6. **Індуктивні перетворювачі.** Залежність індуктивності перетворювача від зміни положення однієї з його частин під дією величини, що вимірюється використовується для вимірювання сили, тиску, лінійного переміщення.
7. **Магнітопружні перетворювачі.** Залежність магнітної проникності феромагнітного сердечника перетворювача, а отже, і індуктивного опору перетворювача від механічних напруг, що діють на сердечник, використовується для вимірювання механічних величин.
8. **Ємнісні перетворювачі.** Зміна ємності перетворювача під дією сили, тиску, лінійного переміщення, кута повороту, кількості речовини, вмісту вологи, використовується для вимірювання цих величин.
9. **Фотоелектричні перетворювачі.** Отримання фотоструму, що визначається світловим потоком, який залежить від вимірюваної неелектричної величини, або отримання імпульсу фотоструму, частота яких залежить від вимірюваної величини, використовується для вимірювання лінійних розмірів, температури, прозорості та каламутності рідин та газового середовища.
10. **Іонізаційні перетворювачі.** Залежність іонізаційного струму від ряду факторів використовується для аналізу газу та визначення його густини, визначення геометричних розмірів виробів і т.д.

Генераторні перетворювачі діляться за принципом на такі групи:

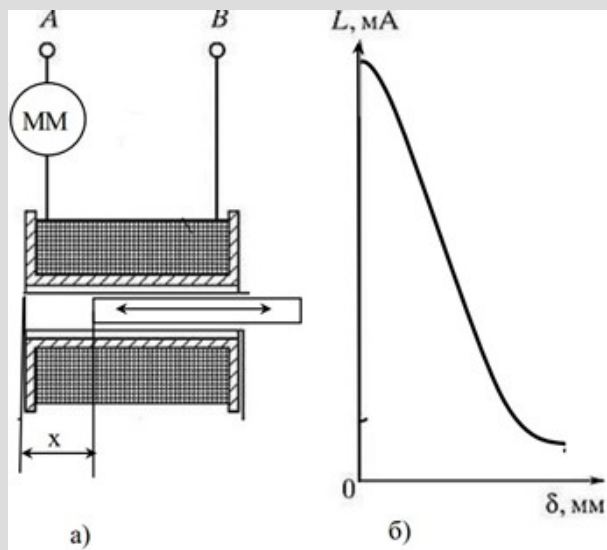
1. **Індукційні перетворювачі.** Перетворення вимірюваної неелектричної величини в індуковану е.р.с. використовується для вимірювання швидкості, лінійних чи кутових переміщень.
2. **Термоелектричні перетворювачі.** Виникнення термо-е.д.с. в ланцюзі перетворювача та залежність її від температури використовується для вимірювання.
3. **П'єзоелектричні перетворювачі.** П'єзоелектричний ефект, тобто. виникнення е.р.с. у деяких кристалах під дією механічних сил, використовується для вимірювання цих сил, тисків та геометричних розмірів виробів.

Вимірювання неелектричних величин електричними методами

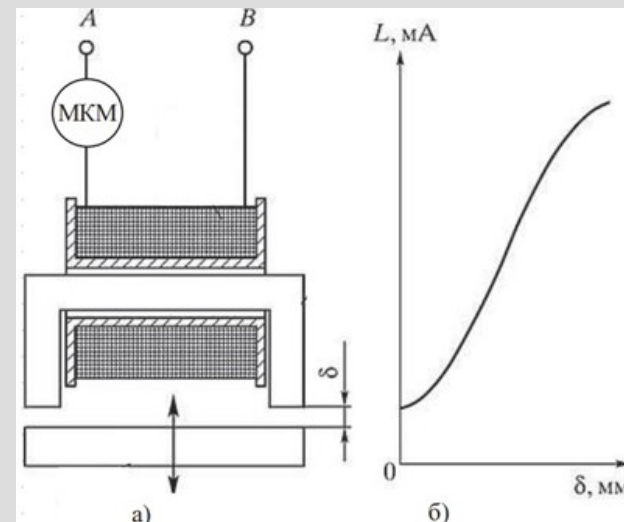
Для вимірювання лінійних переміщень застосовують індуктивні перетворювачі - електромагнітні пристрої, у яких параметри електричних і магнітних ланцюгів змінюються при переміщенні феромагнітного магнітопроводу або якоря, з'єднаного з деталлю, що переміщається.

Для перетворення значних переміщень в електричну величину використовують перетворювач з рухомих феромагнітним магнітопроводом, що поступально рухається.

Оскільки положення магнітопроводу визначає індуктивність перетворювача, а отже, і його повний опір, то при стабілізованому напрузі джерела електричної енергії змінної напруги незмінної частоти, живильного ланцюга перетворювача, можна по струму судити про переміщення деталі, механічно пов'язаної з магніт. прилади градуюють у відповідних одиницях вимірювання, наприклад, у міліметрах (мм).

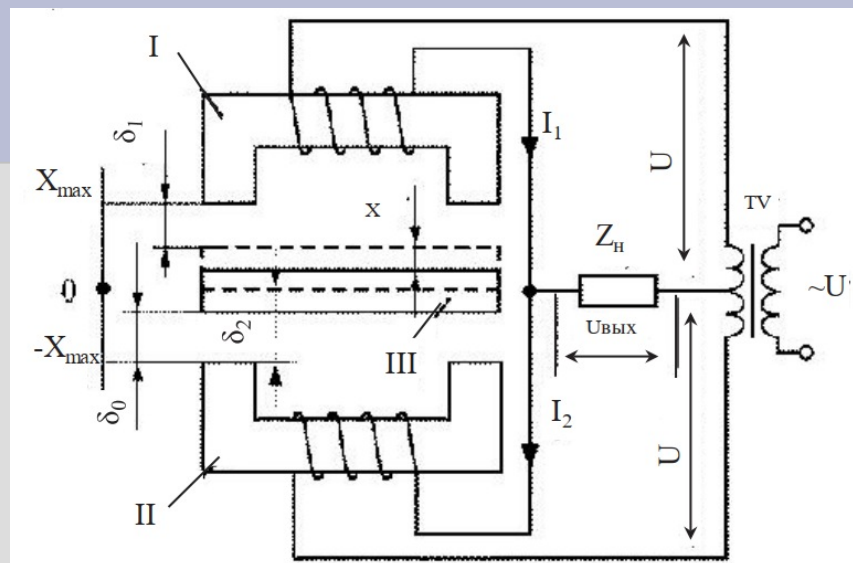


Індуктивний перетворювач із рухомих феромагнітним магнітопроводом: а - схема пристрою, б - графік залежності індуктивності перетворювача від положення його магнітопроводу.



Індуктивний перетворювач з повітряним зазором, що змінюється: а - схема пристрою, б - графік залежності струму обмотки перетворювача від повітряного зазору в магнітній системі. Будь-яке переміщення якоря призводить до зміни струму / в обмотці, що дозволяє при незмінному змінному напрузі стабільної частоти градуювати шкалу електровимірювального приладу в одиницях вимірювання, наприклад в мікрометрах (мкм).

Схема влаштування диференціального індуктивного перетворювача



Більшої чутливістю володіють диференціальні індуктивні перетворювачі з двома однаковими магнітними системами і одним загальним якорем, розташованим симетрично щодо обох магнітопроводів з повітряним зазором однакової довжини, у яких лінійне переміщення якоря з його середнього положення однаково змінює обидва знаками, що порушує рівновагу попередньо врівноваженого моста змінного струму із чотирьох обмоток. Це дає можливість судити про переміщення якоря струмом вимірювальної діагоналі моста, якщо він отримує живлення при стабілізованому змінному напрузі незмінної частоти.

Схема рівнеміру

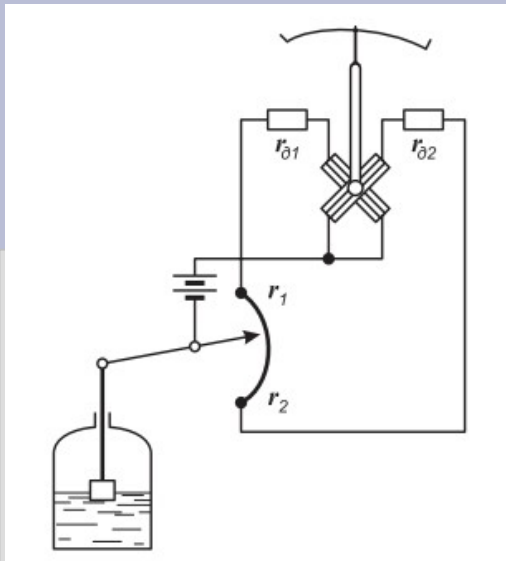
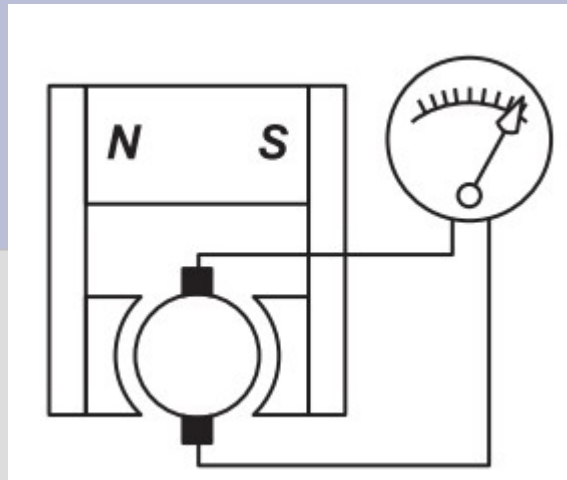
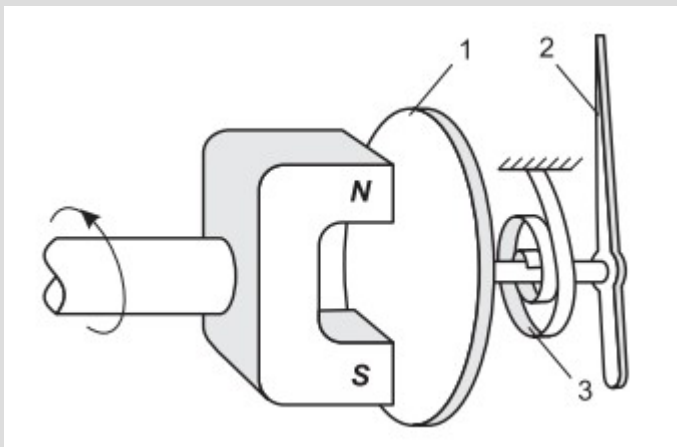


Схема індукційного тахометра



В індукційному перетворювачі - приладі для вимірювання швидкості обертання - вимірювана величина перетворюється на пропорційну їй е.р.с. Тахометр являє собою магнітоелектричну машинку, якор якої обертається між полюсами постійного магніту, а напруга на затискачах буде пропорційно швидкості обертання якоря. Якор механічно пов'язаний з валом машини, швидкість якої вимірюється, тому показання вольтметра, приєднаного до затискачів якоря, що пропорційно вимірюється швидкості обертання.

Пристрій тахометра з магнітним полем, що обертається.



Індукційний тахометр з магнітом, що обертається складається з алюмінієвого диска 1, укріпленого на одній осі зі стрілкою 2, і постійного магніту, механічно пов'язаного з валом машини, швидкість якої вимірюється. При обертанні постійного магніту в диску індукується е.р.с. та вихрові струми. В результаті взаємодії вихрових струмів з полем постійного магніту створюється момент, що обертає, викликає поворот диска на кут, при якому цей момент врівноважується моментом пружини 3. Кожній швидкості обертання відповідає певний кут повороту рухомої частини.

Thanks for your attention