



ТРАНСФОРМАТОРИ

National Technical University "Kharkiv Polytechnic Institute"

Трансформатор – це статичний електромагнітний пристрій, призначений для перетворення змінних напруги і струму по величині із збереженням їх частоти



Однофазний двообмотковий трансформатор

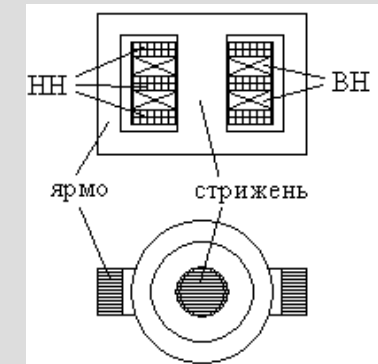
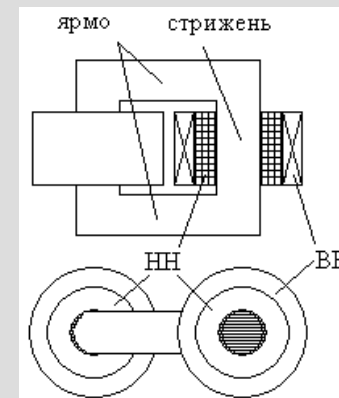
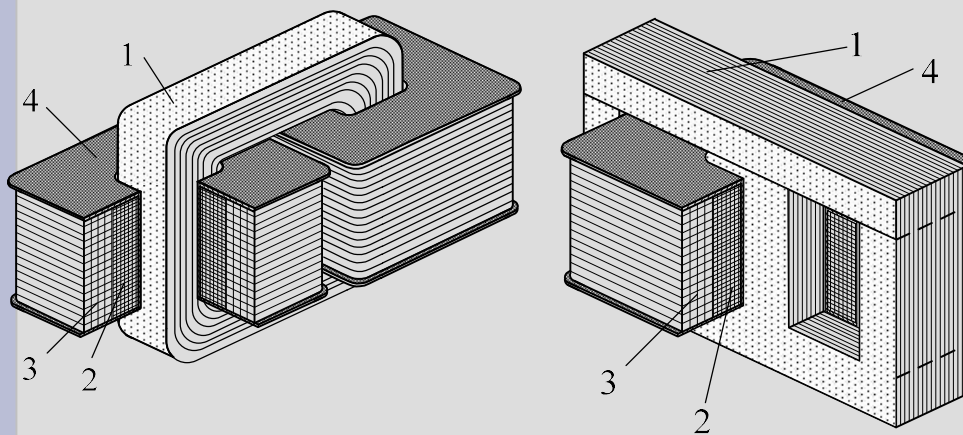
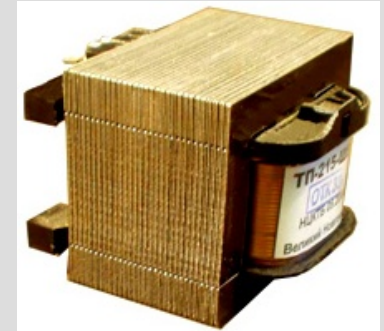
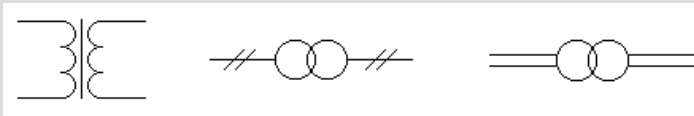
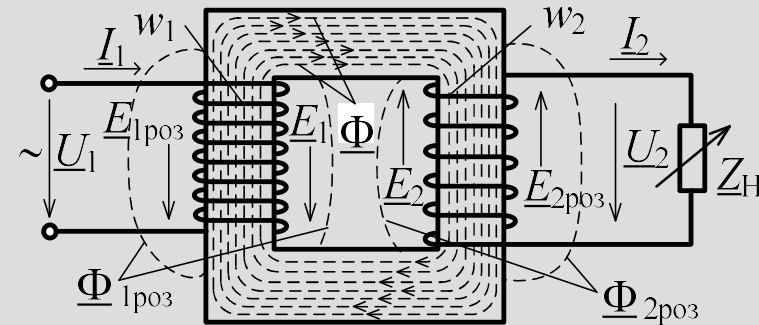
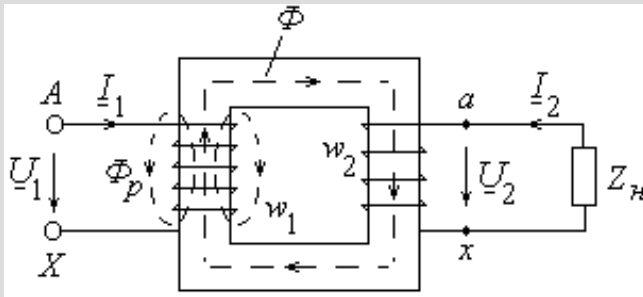
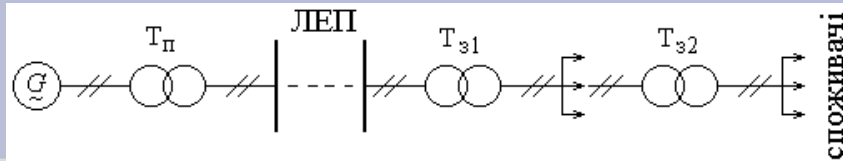


Схема передачі електроенергії від електростанції до споживачів



$$e_1 = -w_1 \frac{d\Phi}{dt}$$

$$E_1 = 4,44 \cdot w_1 \cdot f \cdot \Phi_m$$

$$e_2 = -w_2 \frac{d\Phi}{dt}$$

$$E_2 = 4,44 \cdot w_2 \cdot f \cdot \Phi_m$$

$$k = \frac{e_{\text{BH}}}{e_{\text{HH}}} = \frac{E_{\text{BH}}}{E_{\text{HH}}} = \frac{w_{\text{BH}}}{w_{\text{HH}}}$$

три основні режими роботи трансформатора:

- неробочого ходу (НХ),
- короткого замикання (КЗ),
- навантаження



Режим неробочого ходу

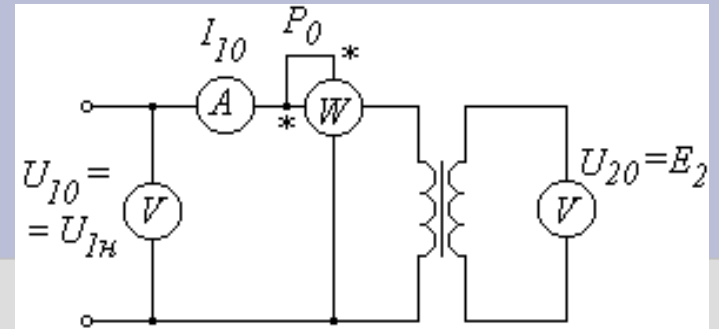
$$I_2 = 0 \quad I_{10} \approx (3 \dots 5 \%) I_{1H} \quad \Phi = \frac{F_1}{R_M} = \frac{I_{10} w_1}{R_M}$$

$$\underline{U}_1 = -\underline{E}_1 + \underline{I}_{10} R_1 + j \underline{I}_{10} X_1 = -\underline{E}_1 + \underline{I}_{10} \underline{Z}_1$$

$$k = \frac{E_1}{E_2} \approx \frac{U_{10}}{U_{20}}$$

$$P_0 = \Delta P_{M1} + \Delta P_{CT} \quad \Delta P_{M1} = I_{10}^2 R_1 \quad \Delta P_{M1} \approx 0 \quad \Delta P_{CT} \sim B_m^2; \quad B_m \sim \Phi_m; \quad \Phi_m \sim U_1 \quad P_0 \approx \Delta P_{CT}$$

$$\cos \varphi_0 = \frac{P_0}{U_{10} I_{10}} \quad Z_0 = \frac{U_{10}}{I_{10}}; \quad R_0 = \frac{P_0}{I_{10}^2}; \quad X_0 = \sqrt{Z_0^2 - R_0^2}$$

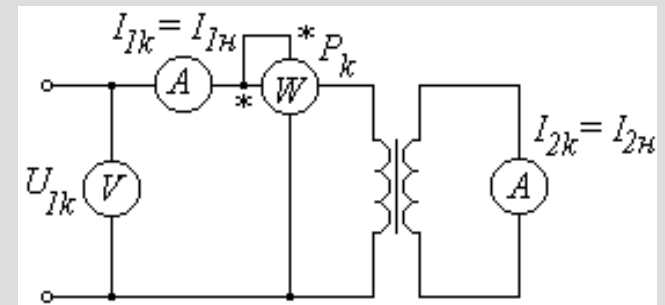


Режим короткого замыкання

дослід КЗ $u_k = \frac{U_{1k}}{U_{1HOM}} \quad u_k = (3 \dots 7)\%$ $P_k = \Delta P_{M1} + \Delta P_{CT}$

$$\Delta P_{CT} \sim U_1^2 \quad \Delta P_{CT} \approx 0 \quad \Delta P_M = I_{1HOM}^2 R_1 + I_{2HOM}^2 R_2 \quad P_k = \Delta P_M$$

$$\frac{I_{1K3}}{I_{1HOM}} = \frac{U_{1HOM}}{U_{1K}} \quad I_{1K3} = I_{1HOM} \frac{U_{1HOM}}{U_{1K}}$$



Робота трансформатора під навантаженням

$$\underline{U}_1 = -E_1 + I_1 Z_1$$

$$E_2 = I_{2H} Z + I_2 Z_2 = \underline{U}_2 + I_2 Z_2$$

$$\underline{U}_2 = E_2 - I_2 Z_2$$

У режимі НХ $\Phi_m = \sqrt{2} \cdot \Phi = \sqrt{2} \frac{F_0}{R_M} = \sqrt{2} \frac{I_{10} w_1}{R_M}$

У режимі навантаження $\Phi_m = \sqrt{2} \cdot \Phi = \sqrt{2} \frac{I_1 w_1 + I_2 w_2}{R_M}$

$$E_1 = 4,44 \cdot \Phi_m w_1 f \quad \Phi_m = \frac{E_1}{4,44 \cdot w_1 f} \approx \frac{U_1}{4,44 \cdot w_1 f}$$

$$\sqrt{2} \frac{I_{10} w_1}{R_M} = \sqrt{2} \frac{I_1 w_1 + I_2 w_2}{R_M}$$

$$I_{10} w_1 = I_1 w_1 + I_2 w_2$$

$$I_{10} = I_1 + I_2 \frac{w_2}{w_1}$$

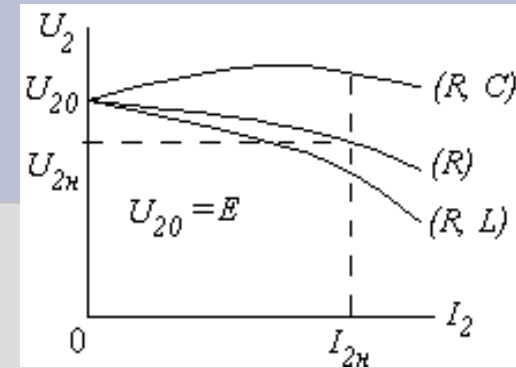
$$I_1 = I_{10} + (-I_2')$$
$$I_2' = \frac{w_2}{w_1} I_2$$

ХАРАКТЕРИСТИКИ ТРАНСФОРМАТОРА

Зовнішня характеристика $U_2(I_2)$.

При $U_1 = U_{1\text{НОМ}} = \text{const}$; $\cos\varphi_2 = \text{const}$

$$\Delta u = \frac{U_{20} - U_{2\text{н}}}{U_{20}} = \frac{\Delta U}{U_{20}} \cdot 100\%$$



ККД трансформатора $\eta(P_2)$

При $U_1 = U_{1\text{НОМ}} = \text{const}$; $\cos\varphi_2 = \text{const}$

$$\eta = \frac{P_2}{P_1}$$

$$P_1 = U_1 I_1 \cos\varphi_1$$

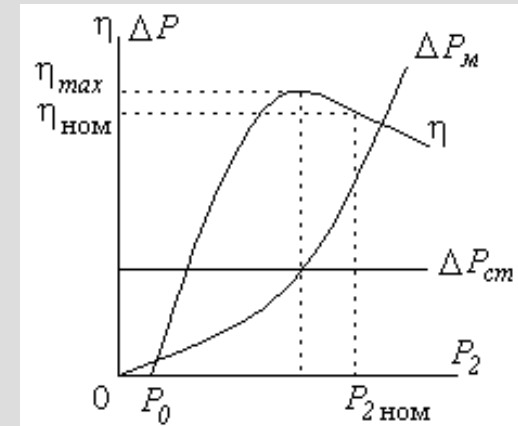
$$P_2 = U_2 I_2 \cos\varphi_2$$

$$P_1 - P_2 = \Delta P_{\text{ст}} + \Delta P_{\text{м}}$$

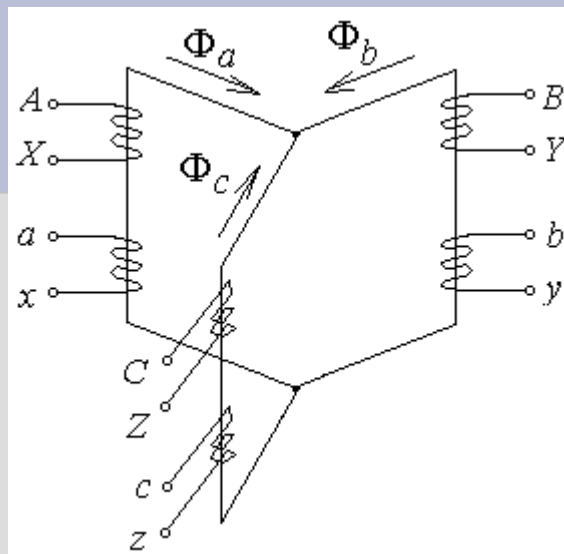
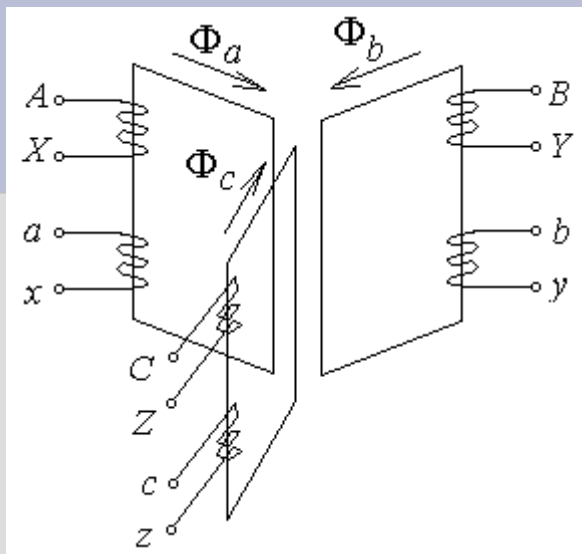
$$P_1 = P_2 + \Delta P_{\text{ст}} + \Delta P_{\text{м}}$$

$$\eta = \frac{P_2}{P_2 + \Delta P_{\text{ст}} + \Delta P_{\text{м}}}$$

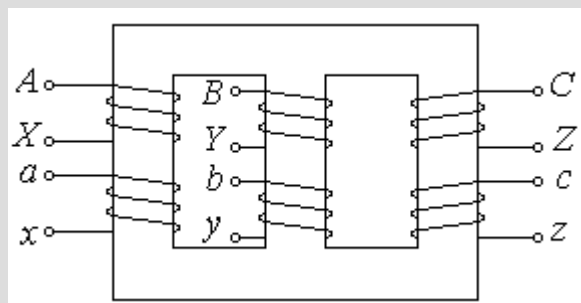
У номінальному режимі $\eta_{\text{НОМ}} = \frac{P_2}{P_2 + \Delta P_{\text{ст}} + \Delta P_{\text{кз}}}$



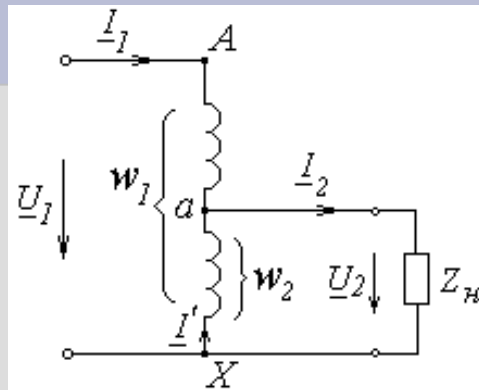
Трифазні трансформатори



При з'єднанні обмоток ВН і НН трифазного трансформатора “зіркою” (Y) або “трикутником” (Δ) можна отримати чотири основних варіанти (груп) – схем з'єднання (ВН/НН): Y/Y, Y/ Δ , Δ / Δ , Δ /Y.



Автотрансформатор являє собою трансформатор, в якого вторинна обмотка НН є частиною первинної обмотки ВН.



Коефіцієнт трансформації знижувального автотрансформатора

$$k = \frac{w_1}{w_2} = \frac{E_1}{E_2}$$

$$\frac{U_1}{U_2} \approx \frac{I_2}{I_1} \approx k$$

$$I' = I_2 - I_1 = I_1 k - I_1 = I_1(k - 1)$$

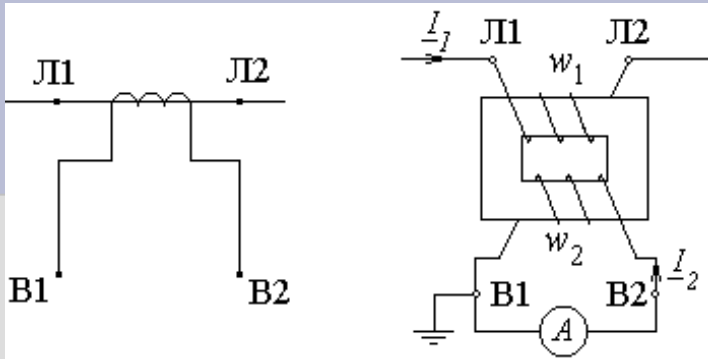


Силовий автотрансформатор



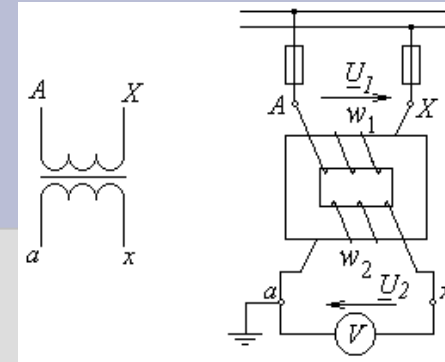
Лабораторний автотрансформатор

Вимірювальний трансформатор струму



$$k = \frac{w_2}{w_1} \approx \frac{I_{1\text{НОМ}}}{I_{2\text{НОМ}}} \quad k_I = \frac{I_1}{I_2} \quad I_1 \approx kI_2$$

Вимірювальний трансформатор напруги

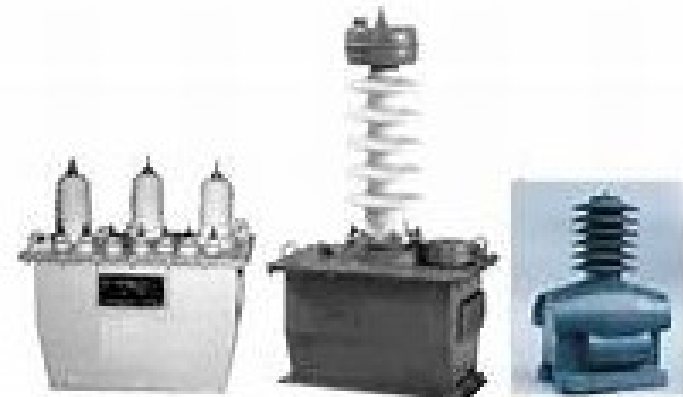


$$k = \frac{w_1}{w_2} \approx \frac{U_{1\text{НОМ}}}{U_{2\text{НОМ}}} \quad k_u = \frac{U_1}{U_2} \quad U_1 = k_u U_2$$

Проходные трансформаторы тока



ИЗМЕРИТЕЛЬНЫЕ ТРАНСФОРМАТОРЫ НАПЯЖЕНИЯ



Thanks for your attention